



POLYAMİD CİVATA

Bağlantı Elemanları ve Endüstriyel Ürünler San. Tic. Ltd. Şti.

PlacoGrip®

CONTROL ELEMENTS **BEDIENELEMENTE**



Sicher. Präzise. Made in Germany

www.polyamidcivata.com

TECHNICAL INFORMATION ABOUT MATERIALS

WERKSTOFFTECHNISCHE INFORMATIONEN

Aufgrund der spezifischen Materialeigenschaften des Kunststoffes ergeben sich neue, preiswerte Konstruktionsmöglichkeiten. Kunststoffprodukte, z.B. Kunststoffmuttern oder -schrauben, zeichnen sich durch eine große Anzahl von Vorteilen aus, so u.a. durch elektrische Isolation, geringes Gewicht, Elastizität, Zähigkeit, Abriebfestigkeit, Beständigkeit gegen Korrosion, Chemikalien und Witterungseinflüsse. Ebenso ermöglichen Kunststoffteile eine farbliche Anpassung an das Fertigprodukt.

The specific material properties of plastics offer new and cost-effective design possibilities. Plastic products such as plastic nuts or screws have a great number of advantages, including electrical isolation, low weight, elasticity, toughness, scratch resistance, resistance to corrosion, chemicals and the influence of the weather. The color of plastic parts can also be matched to that of the finished product.



Eigenschaften / Properties	Einheiten / Unit	PA6	PA6 GF	PA6.6	PA6.6 GF	ND-PE	HD-PE	PP	PS	ABS	PC	POM
Spezifisches Gewicht Specific weight	g/cm ³	1,14	1,35	1,13	1,35	0,92	0,95	0,90	1,05	1,05	1,20	1,41
Reißfestigkeit Tearing resistance	MPa	40	95	55	140	8	20	20	45	32	>55	65
Reißdehnung Elongation at tear	%	250	7	220	6	1000	1000	800	4	30	110	70
Elastizitätsmodul Elasticity module	MPa	1300	6500	1800	7200	500	1100	1200	3200	2500	2300	3000
Kerbschlagzähigkeit Notch value	kJ/m ²	30	40-60	15-25	10-80	-	5	3-20	2-3	5-20	20-35	4-10
Kugeldruckhärte Indentation hardness	MPa	75	110	80	170	30	28	36-90	150	50-95	110	160
Gebrauchstemp. dauernd Long-period service temperature	°C	80-110	90-120	80-120	100-140	60-80	70-90	90-100	50-80	70-90	100-130	90-110
Gebrauchstemp. kurzzeitig Short-period service temperature	°C	140-170	170-190	170-200	170-240	80-90	90-110	100-140	60-90	80-100	135	110-150
Spez. Durchgangswiderstand Specific volume resistance	Ohm x cm	1012	1012	1012	1012	1017	1017	1017	1016	1015	1016	1015
Durchschlagsfestigkeit Percussion strength	kV/mm	60	70	80	75	150	150	100	135	120	25-35	120

△ Weitere werkstofftechnische Informationen auf Anfrage.
Further technical informations about materials upon request.

Polyamid 6 bzw. 6.6

Sehr gute mech. Eigenschaften im Hinblick auf Zugverhalten, Ermüdung, Schock, Reibung und Abnutzung. Sehr gute Beständigkeit in Bezug auf Lösungsmittel: Petroleum, Schmieröle, Benzin, Benzol, Azeton, Trichlorethylen, Waschbenzin. Unempfindlich gegen die meisten Säuren in verdünntem Zustand. Schwer brennbar bis selbstverlöschend.

Polyamid 6 bzw. 6.6 GF

Hier wurden die Eigenschaften im Gegensatz zu PA 6 bzw. 6.6 hauptsächlich in folgenden Bereichen verstärkt: Besseres mechanisches Verhalten bei Zug und Biegung (geringerer Schockwert). Besseres thermisches Verhalten.

Hochdruckpolyethylen HD-PE

Ausgezeichnete Elektroisolation, geringer Verlustfaktor, hohe Resistivität und Widerstand gegen Formveränderungen, Lebensmittelecht, geringer Reibungskoeffizient.

Polyacetal POM

Gutes chemisches Verhalten, gute mechanische Eigenschaften (Ermüdungsfestigkeit). Sehr gute Langzeitdimensionalstabilität, unempfindlich gegen Schimmelpilz und Lagerung in der Erde.

Die Informationen, die auf unserem derzeitigen Kenntnisstand beruhen, sind lediglich dazu bestimmt, Ihnen bei der Wahl des Materials und der Anwendungsmöglichkeiten zu helfen. Die Eigenschaften der oben aufgeführten Werkstoffe wurden uns von den Herstellern überlassen. Sie stellen keine Zusicherung bestimmter Eigenschaften dar. Der Anwender hat unsere Produkte vor der Verwendung eigenen Prüfungen und Versuchen zu unterziehen. Dies gilt insbesondere auch für die Eignung für einen bestimmten Verwendungszweck. Gleiches gilt sinngemäß für unsere sonstigen anwendungstechnischen Auskünfte und Beratungen in Wort und Schrift. Im übrigen gelten unsere Verkaufs- und Lieferbedingungen.

Information based on our present state of knowledge is only intended to help you in the choice of material and possible applications. The properties of the materials listed were communicated to us by the manufacturers. They do not represent any guarantee of specific properties. The user must subject our products to his own tests before use. This also applies in particular to the suitability of a material for a specific application. The same applies analogously to our other information and advice on technical applications by word of mouth or in writing. Our Terms of Sale and Delivery apply otherwise.

Polyamide 6 and 6.6

Very good mechanical properties in regard to tensile characteristics, fatigue, shocks, friction and wear. Very good resistance to solvents: petroleum, lubricating oils, petrol, benzene, acetone, trichloroethylene, petroleum ether. Not affected by the majority of acids in the dilute state. Hardly flammable to self-extinguishing.

Polyamide 6 and 6.6 GF

In contrast to PA 6 and 6.6, the properties of these materials are enhanced in the following areas for the most part: superior mechanical behavior in respect of tension and bending (low shock value). Better thermal behavior.

High-pressure polyethylene HD-PE

Excellent electrical isolation, low loss factor, high resistivity and resistance to changes in shape, does not affect foodstuffs, low coefficient of friction.

Polyacetal POM

Good chemical behavior, good mechanical properties (fatigue resistance). Very good long-term dimensional stability, not affect by mold fungus or storage in the soil.

PLACOGRIP® FOR A FIRM GRIP ON EVERYTHING MIT PLACOGRIP® ALLES IM GRIFF

Unser umfangreiches Sortiment umfasst Griffe, Hebel, Scharniere und Co. in den verschiedensten Ausführungen.

Ganz gleich, welche Anforderungen Sie an unsere Produkte stellen, mit der PlacoGrip® Serie treffen Sie immer die richtige Wahl und sind bestens gerüstet.

We have an extensive range of handles, levers and hinges, etc. in a wide and diverse variety of designs.











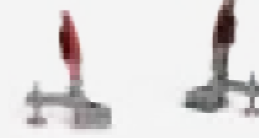








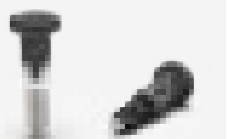








Whatever your requirements are, we are confident that you will find the perfect product in the PlacoGrip® range to cater for your needs every time.



Produktgruppen / Product groups


<p>Klemmhebel, Spannhebel und Exzenterhebel Clamping Levers, Tension Levers and Excentric Tension Levers</p>	<p>Rastbolzen und Arretierbolzen Index Bolts and Blocking Handles</p>	<p>Federnde Druckstücke Ball and Spring Index Plungers</p>	<p>Bügelgriffe Bridge Handles</p>
<p>Sterngriffe und Soft-Touch Griffe Star and Soft-Touch Knobs</p>	<p>Schlossgriffe Locking Handles</p>	<p>Kreuzgriffe und Dreisterngriffe Cross and Three-Star Knobs</p>	<p>Rändelgriffe Knurled Knobs</p>
<p>Flügelgriffe Wing Knobs</p>	<p>Kugelknöpfe Ball Knobs</p>	<p>Zylindergriffe Cylindrical Handles</p>	<p>Pilzgriffe und T-Griffe Mushroom Knobs and T-Handles</p>
<p>Handkurbeln und Handräder Hand Wheels and Crank Handles</p>	<p>Maschinenstellfüße Levelling Feet</p>	<p>Scharniere Hinges</p>	<p>Gummi-Metall-Puffer Rubber-metal buffers</p>

Inhaltsverzeichnis / Table of contents

<p>BK38.0301. BK38.0301.INOX SEITE / PAGE 32-33</p> <p>Klemmhebelmuttern, verstellbar mit Druckknopf aus Kunststoff Adjustable Clamping Lever Nuts, with plastic push-button</p> 	<p>BK38.0233.INOX SEITE / PAGE 46-47</p> <p>Zinkdruckguss-Klemmhebelschrauben glanzverchromt, verstellbar Zinc Die-Cast Clamping Lever Screws, chromium-plated, adjustable</p> 	<p>BK38.0254. SEITE / PAGE 54</p> <p>Spannhebel mit Innengewinde Clamping Levers Nuts, with thread bush</p> 	<p>BK29.0032. BK29.0033.INOX SEITE / PAGE 61</p> <p>Rastbolzen ohne Arretierung, Ausführung Stahl oder Edelstahl Index Bolts without stop, steel or stainless steel quality</p> 
<p>BK38.0302. BK38.0302.INOX SEITE / PAGE 34-35</p> <p>Klemmhebelschrauben, verstellbar mit Druckknopf aus Kunststoff Adjustable Clamping Lever Screws, with plastic push-button</p> 	<p>BK38.0007. SEITE / PAGE 48</p> <p>Safety-Klemmhebelmuttern, verstellbar, Kunststoff, Gewinde Stahl verzinkt Safety Clamping Lever Nuts, adjustable, plastic, thread steel zinc plated</p> 	<p>BK38.0255. SEITE / PAGE 55</p> <p>Spannhebel mit Außengewinde Clamping Levers with threaded bolt</p> 	<p>BK29.0034. BK29.0035.INOX SEITE / PAGE 62</p> <p>Rastbolzen mit Arretierung, Ausführung Stahl oder Edelstahl Index Bolts with stop, steel or stainless steel quality</p> 
<p>BK38.0303. BK38.0303.INOX SEITE / PAGE 36-37</p> <p>Klemmhebelmuttern, verstellbar, verstärkte Ausführung Adjustable Clamping Lever Nuts, reinforced version</p> 	<p>BK38.0008. SEITE / PAGE 49</p> <p>Safety Klemmhebelschrauben, verstellbar, Kunststoff, Gewinde Stahl verzinkt Safety Clamping Lever Screws, adjustable, plastic, thread steel zinc plated</p> 	<p>BK55.0001. SEITE / PAGE 56</p> <p>Senkrechtspanner mit waagerechter Grundplatte Vertical toggle clamp with open arm and horizontal base plate</p> 	<p>BK29.0041. BK29.0042.INOX SEITE / PAGE 63</p> <p>Rastbolzen ohne Arretierung, Feingewinde, ohne Sechskant, Ausführung Stahl oder Edelstahl Index Bolts without stop, fine-pitch thread, without hexagon, steel or stainless steel quality</p> 
<p>BK38.0304. BK38.0304.INOX SEITE / PAGE 38-39</p> <p>Verstellbare Klemmhebelschrauben, verstärkte Ausführung Adjustable Clamping Lever Screws, reinforced version</p> 	<p>BK38.0025. SEITE / PAGE 50</p> <p>Spannhebelmuttern, verstellbar, Stahl brüniert Adjustable Tension Lever Nuts, steel with gunmetal finish</p> 	<p>BK55.0002. SEITE / PAGE 57</p> <p>Waagrechtspanner mit waagerechter Grundplatte Horizontal toggle clamp with horizontal base plate</p> 	<p>BK29.0001. BK29.0002.INOX SEITE / PAGE 64</p> <p>Rastbolzen ohne Arretierung, Feingewinde, Ausführung Stahl oder Edelstahl Index Bolts without stop, fine-pitch thread, steel or stainless steel quality</p> 
<p>BK38.0305. BK38.0305.INOX SEITE / PAGE 40-41</p> <p>Zinkdruckguss – Klemmhebelmuttern, verstellbar Zinc Die-Cast Clamping Lever Nuts, adjustable</p> 	<p>BK38.0026. SEITE / PAGE 51</p> <p>Spannhebelschrauben, verstellbar, Stahl brüniert Adjustable Tension Lever Screws, steel with gunmetal finish</p> 	<p>BK55.0003. SEITE / PAGE 58</p> <p>Schubstangenspanner mit waagerechter Grundplatte Push-pull toggle clamp with horizontal base plate</p> 	<p>BK29.0003. BK29.0004.INOX SEITE / PAGE 65</p> <p>Rastbolzen mit Arretierung, Feingewinde, Ausführung Stahl oder Edelstahl Index Bolts with stop, fine-pitch thread, steel or stainless steel quality</p> 
<p>BK38.0306. BK38.0306.INOX SEITE / PAGE 42-43</p> <p>Zinkdruckguss – Klemmhebelschrauben, verstellbar Zinc Die-Cast Clamping Lever Screws, adjustable</p> 	<p>BK38.0350. SEITE / PAGE 52</p> <p>Exzentrerspanner aus Aluminium mit Gewindebolzen Aluminum Excentric Tension Lever with threaded stud</p> 	<p>BK55.0004. SEITE / PAGE 59</p> <p>Befestigungsset für Multifunktionsische, passend zu Schnellspannsystemen Fastening set for multifunctional tables, suitable for quick clamping systems</p> 	<p>BK29.0052. BK29.0053.INOX SEITE / PAGE 66</p> <p>Rastbolzen ohne Griff Indexing bolts without handle</p> 
<p>BK38.0232.INOX SEITE / PAGE 44-45</p> <p>Zinkdruckguss-Klemmhebelmuttern glanzverchromt, verstellbar Zinc Die-Cast Clamping Lever Nuts, chromium-plated, adjustable</p> 	<p>BK38.0351. SEITE / PAGE 53</p> <p>Exzentrerspanner aus Aluminium mit Gewindebolzen, mit Rändelmutter Aluminum Excentric Tension Lever with threaded stud, with knurling nut</p> 	<p>BK55.0005. SEITE / PAGE 60</p> <p>Adapterplatte für Schweißstische, passend zu Schnellspannsystemen Adapters for welding tables, suitable for quick clamping systems</p> 	<p>BK29.0050.INOX SEITE / PAGE 67</p> <p>Edelstahl-Rastbolzen mit Feingewinde Stainless Steel Indexing Plungers with fine-pitch thread</p> 


BK29.0051.INOX
SEITE / PAGE 68

Edelstahl-Rastbolzen mit Feingewinde und Arretierung
Stainless Steel Indexing Plungers with fine-pitch thread and stop




BK38.0038. | BK38.0039.
SEITE / PAGE 75

Mini-Rastbolzen, mit oder ohne Arretierung
Mini-Indexing Bolts with or without stop



BK29.0043.
SEITE / PAGE 69

Rastbolzen mit Stahlknopf ohne Arretierung, Feingewinde, Stahl verzinkt
Indexing Plungers with steel knob without stop, fine-pitch thread, steel zinc plated




BK38.0032. | BK38.0033.
SEITE / PAGE 76

Rastbolzen mit Anschraubplatte, mit oder ohne Arretierung
Index Bolts with fixing plate, with or without stop




BK29.0044.
SEITE / PAGE 70

Rastbolzen mit Stahlknopf und Arretierung, Feingewinde, Stahl verzinkt
Indexing Plungers with steel knob and stop, fine-pitch thread, steel zinc plated




BK38.0029-1.
SEITE / PAGE 77

Rastbolzen mit ovalem Zugring
Index Bolts with oval lift ring




BK29.0039. | BK29.0040.INOX
SEITE / PAGE 71

Rastbolzen mit T-Griff ohne Arretierung, Feingewinde, Ausführung Stahl oder Edelstahl
Index Bolts with T-Handle without stop, fine-pitch thread, steel or stainless steel quality




BK38.0029. | BK38.0029.INOX
SEITE / PAGE 78

Rastbolzen mit Zugring, Ausführung Stahl oder Edelstahl
Indexing Plungers with lift ring, steel or stainless steel quality




BK38.0027. | BK38.0028.INOX
SEITE / PAGE 72

Rastbolzen mit Hebel, Ausführung Stahl oder Edelstahl
Index Bolts with lever, steel or stainless steel quality



BK36.0017.
SEITE / PAGE 79

Rast- und Klemmgriffe
Indexing and Clamping Handles




BK29.0037. | BK29.0037.INOX | BK29.0038. | BK29.0038.INOX
SEITE / PAGE 73

Rastbolzen kompakt, kleine Bauhöhe, mit oder ohne Arretierung, Ausführung Stahl oder Edelstahl
Indexing Bolts compact, small installation height, with or without stop, steel or stainless steel quality



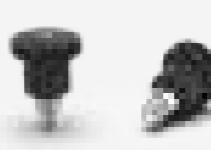
BK36.0033.
SEITE / PAGE 80

Zugschnäpper ohne Arretierung aus Stahl mit schwarzem Kunststoffknopf
Spring-loaded Catch without stop made from steel with black thermoplastic knob




BK29.0027. | BK29.0028.
SEITE / PAGE 74

Mini-Rastbolzen, mit oder ohne Arretierung
Mini-Indexing Plungers with or without stop




BK36.0032.
SEITE / PAGE 81

Zugschnäpper mit Arretierung aus Stahl mit schwarzem Kunststoffknopf
Spring-loaded Catch with stop made from steel with black thermoplastic knob



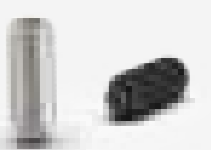
BK36.0028. | BK36.0029.INOX
SEITE / PAGE 82

Zugschnäpper ohne Arretierung, Ausführung Stahl oder Edelstahl
Spring-loaded Catch without stop, steel or stainless steel quality




BK40.0007. | BK40.0007.INOX | BK40.0008. | BK40.0008.INOX
SEITE / PAGE 91

Federnde Druckstücke mit Bolzen, Antrieb Innensechskant, mit Standard- oder verstärkter Federkraft
Ball and Spring Index Plungers with pin, hexagon socket gear, with standard or reinforced spring force




BK36.0030. | BK36.0031.INOX
SEITE / PAGE 83

Zugschnäpper mit Arretierung, Ausführung Stahl oder Edelstahl
Spring-loaded Catch with stop, steel or stainless steel quality



BK40.0009. | BK40.0009.INOX | BK40.0010. | BK40.0010.INOX
SEITE / PAGE 92

Federnde Druckstücke mit Bolzen, Antrieb Innensechskant, mit Standard- oder verstärkter Federkraft
Ball and Spring Index Plungers with pin, hexagon socket gear, with standard or reinforced spring force



BK29.0021. | BK29.0022.INOX
SEITE / PAGE 84-85

Kontermuttern DIN 439 für Rastbolzen und Klemmgriffe, Ausführung Stahl oder Edelstahl
Lock Nuts DIN 439 for Index bolts and blocking handles, steel or stainless steel quality



BK40.0011. | BK40.0011.INOX
SEITE / PAGE 93

Federnde Druckstücke mit Bolzen aus Delrin/POM, Antrieb Innensechskant
Ball and Spring Index Plungers with POM pin, hexagon socket gear



BK50.0001.INOX | BK50.0002.INOX
SEITE / PAGE 86-87

Kugelsperbolzen aus Edelstahl, selbstsichernd mit Pilzgriff
Ball Lock Pins made from stainless steel, self-locking with mushroom knob



BK40.0012. | BK40.0012.INOX
SEITE / PAGE 94

Federnde Druckstücke mit Bund und Kugel, Antrieb Schlitz
Ball and Spring Index Plungers with collar and ball, slot gear




BK38.0030. | BK38.0031.INOX | BK40.0002. | BK40.0002.INOX
SEITE / PAGE 88

Federnde Druckstücke mit Kugel, Antrieb Schlitz, mit Standard- oder verstärkter Federkraft
Ball and Spring Index Plungers with Ball, slot gear, with standard or reinforced spring force




BK40.0013.INOX
SEITE / PAGE 95

Federnde Druckstücke mit Kugel, glatte Ausführung aus Edelstahl zum Einpressen
Ball and Spring Index Plungers with ball, smooth version for press fit




BK38.0307. | BK38.0308.INOX | BK40.0004. | BK40.0004.INOX
SEITE / PAGE 89

Federnde Druckstücke mit Kugel, Antrieb Innensechskant mit Standard- oder verstärkter Federkraft
Ball and Spring Index Plungers with Ball, hexagon socket, with standard or reinforced spring force



BK38.0080.
SEITE / PAGE 96

Bügelgriffe mit Sacklochgewinde und Abdeckkappen
Bridge Handles with short dead-end thread and covering caps




BK40.0005. | BK40.0005.INOX | BK40.0006. | BK40.0006.INOX
SEITE / PAGE 90

Federnde Druckstücke mit Bolzen, Antrieb Schlitz mit Standard- oder verstärkter Federkraft
Ball and Spring Index Plungers with pin, slot gear, with standard or reinforced spring force



BK38.0081.
SEITE / PAGE 97

Bügelgriffe mit Durchgangsbohrung und Abdeckkappen
Bridge Handles with through bore and covering caps



BK11.0003.
SEITE / PAGE 98

Bügelgriffe mit Durchgangsbohrung, mit und ohne Abdeckkappen
Bridge Handles with through bore, with or without covering caps

BK38.0022.
SEITE / PAGE 106

Bügelgriffe mit Sacklochgewinde und Abdeckkappen
Bridge Handles with short dead-end thread and covering caps

BK38.0082.
SEITE / PAGE 99

Bügelgriffe mit Durchgangsbohrung für Zylinderschraube DIN 912
Bridge Handles with through thread for pan head screw DIN 912

BK38.0021.
SEITE / PAGE 107

Bügelgriffe mit Durchgangsbohrung und Abdeckkappen
Bridge Handles with through bore and covering caps

BK38.0083.
SEITE / PAGE 100

Bügelgriffe mit Durchgangsbohrung für Senkkopfschrauben DIN 7991
Bridge Handles with through thread for countersunk head screws DIN 7991

BK38.0024.
SEITE / PAGE 108-109

Bügelgriffe mit Sacklochgewinde, massive Ausführung
Bridge Handles with short dead-end thread, solid version

BK38.0084.
SEITE / PAGE 101

Bügelgriffe mit Durchgangsbohrung für Sechskantschrauben DIN 933 / DIN 931
Bridge Handles with through thread for hexagonal screws DIN 933 / DIN 931

BK38.2400.
SEITE / PAGE 110

Bügelgriffe mit Durchgangsbohrung
Bridge Handles with through bore

BK38.0085.
SEITE / PAGE 102-103

Bügelgriffe mit Sacklochgewinde aus Messing
Bridge Handles with brass short dead-end thread

BK38.0716.
SEITE / PAGE 111

Griffe in massiver Kunststoffausführung, mit Durchgangsbohrung
Handles in solid plastic, with through bore

BK38.0119.
SEITE / PAGE 103

Bügelgriffe mit Sacklochgewinde
Bridge Handles with short dead-end thread

BK38.0719.
SEITE / PAGE 112

Polyamidgriff schräggehend, mit Sacklochgewinde
Polyamide Handles slanting, with short dead-end thread

BK38.0118.
SEITE / PAGE 105

Bügelgriffe mit Durchgangsbohrung
Bridge Handles with through bore

BK11.0007. | BK11.0008.
SEITE / PAGE 113

Maschinengriffe mit Aluminiumrohr, Rohrdurchmesser 20 mm und 30 mm
Machine Handles with aluminum tube 20 mm and 30 mm in diameter

BK11.0009. | BK11.0011. | BK11.0012.
SEITE / PAGE 114

Abgewinkelte Maschinengriffe, 20mm
Offset Machine Handles for front side screw attachment, 20mm

BK38.0713.INOX
SEITE / PAGE 121

Bügelgriffe aus Edelstahl mit Sacklochgewinde
Bridge Handles made from stainless steel with short dead-end thread

BK11.0010.
SEITE / PAGE 115

Endstücke für Rohre oder Stäbe mit Durchmesser 20 mm oder 30 mm
End Caps for bridge handles 20 mm and 30 mm in diameter

BK38.0700.
SEITE / PAGE 122

Rohrgriffe
Tube handles

BK38.0250.
SEITE / PAGE 116

Endstücke für Bügelgriffe Durchmesser 30 mm
End Caps for bridge handles, 30 mm in diameter

BK38.0701.
SEITE / PAGE 123

Rohrgriffe mit variablen Schenkeln
Tube handles with variable arrangement of the handle shanks

BK38.0019.
SEITE / PAGE 117

Bügelgriffe aus Aluminium Druckguss mit Durchgangsbohrung
Bridge Handles made from die-cast aluminum with through bore

BK38.0702.
SEITE / PAGE 124-125

Bogengriffe
Bow type handles

BK38.0020.
SEITE / PAGE 118

Bügelgriffe aus Aluminium Druckguss mit Sacklochgewinde
Bridge Handles made from die-cast aluminum with short dead-end thread

BK38.0703. | BK38.0704. | BK38.0705.
SEITE / PAGE 126-127

Griffserie für 19"-Einschübe und Geräte
Handle series for 19"-drawers and instruments

BK38.0706.
SEITE / PAGE 119

Griffe für Maschinen- und Gerätebau mit Sacklochgewinde
Handles for mechanical, tool and apparatus engineering with short dead-end thread

BK38.0708.
SEITE / PAGE 128

Griffe aus massivem Aluminium, mit Sacklochgewinde
Solid aluminum handles, with short dead-end thread

BK38.0707.
SEITE / PAGE 120


Griffe für Maschinen- und Gerätebau mit Durchgangsbohrung
Handles for mechanical and tool engineering with through bore

BK38.0709.
SEITE / PAGE 129

Griffe aus massivem Aluminium, mit Durchgangsbohrung
Solid aluminum handles, with through bore


BK38.0714.INOX.
SEITE / PAGE 130

Griffe aus massivem Edelstahl mit Durchgangsbohrung
Handles in solid version made from stainless steel with through bore




BK36.0022.
SEITE / PAGE 137

Sterngriffmuttern ähnl. DIN 6336 mit Durchgangsgewinde
Star Knob Nuts similar to DIN 6336 with through thread




BK38.0715.INOX
SEITE / PAGE 131

Griffe aus massivem Edelstahl mit Sacklochgewinde
Handles in solid version made from stainless steel with short dead-end thread




BK36.0011.
SEITE / PAGE 138-140

Sterngriffschrauben ähnl. DIN 6336
Star Knob Screws similar to DIN 6336




BK38.0710.
SEITE / PAGE 132

Kokillengriff aus Aluminium mit Sacklochgewinde
Aluminum chill casting handle with short dead-end thread




BK36.0018.
SEITE / PAGE 142

Sterngriffmuttern, Soft Touch, ähnl. DIN 6336
Star Knob Nuts, Soft Touch, similar to DIN 6336




BK38.0711.
SEITE / PAGE 133

Kokillengriff aus Aluminium mit Durchgangsbohrung
Aluminum chill casting handle with through bore




BK36.0016.
SEITE / PAGE 143

Sterngriffschrauben, Soft Touch, ähnl. DIN 6336
Star Knob Screws, Soft Touch, similar to DIN 6336




BK38.0712
SEITE / PAGE 134

Abgewinkelte Maschinen- und Kommandogehäusegriffe aus Rundaluminium
Machine and control housing handles made from round bar aluminum



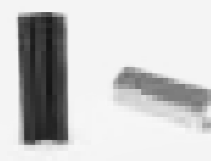
BK36.0020
SEITE / PAGE 144

Sterngriffschrauben ähnl. DIN 6336 mit Kunststoffzapfen
Star Knob Screws similar to DIN 6336 with plastic pin




BK38.0720.
SEITE / PAGE 135

Winkelgriff mit Sacklochgewinde
Offset Handles with short dead-end thread




BK38.0059.INOX
SEITE / PAGE 145

Massive Sterngriffe mit Sacklochgewinde aus Nirosa 1.4305
Solid Star Knobs with short dead-end thread made from stainless steel 1.4305




BK36.0010.
SEITE / PAGE 136

Sterngriffmuttern ähnl. DIN 6336 mit Sacklochgewinde
Star Knob Nuts similar to DIN 6336 with short dead-end thread




BK38.0054.INOX
SEITE / PAGE 146

Massive Sterngriffe mit Durchgangsgewinde aus Nirosa 1.4305
Solid Star Knobs with through thread made from stainless steel 1.4305




BK38.0058.INOX
SEITE / PAGE 147

Massive Sterngriffe mit glattem Sackloch aus Nirosa 1.4305
Solid Star Knobs with smooth blind hole made from stainless steel 1.4305




BK36.0009.
SEITE / PAGE 155-156

Schnellspannsterngriffe ähnl. DIN 6336
Quick Clamping Star Knobs similar to DIN 6336



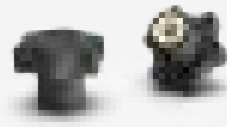
BK38.0240.
SEITE / PAGE 148

Massive Sterngriffmuttern aus Edelstahl poliert
Solid Star Grip Nuts of polished stainless steel



BK38.0048.
SEITE / PAGE 157

Massive Sterngriffmuttern mit Sacklochgewinde
Solid Star Knob Nuts with short dead-end thread



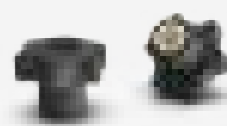
BK38.0241.
SEITE / PAGE 149

Massive Sterngriffschrauben aus Edelstahl poliert
Solid Star Grip Screws of polished stainless steel



BK38.0049.
SEITE / PAGE 158-159

Massive Sterngriffmuttern mit Durchgangsgewinde
Solid Star Knob Screws with through thread




BK36.0012.
SEITE / PAGE 150

Sterngriffmuttern ähnl. DIN 6336, mit vorstehender Stahlbuchse
Star Knob Nuts similar to DIN 6336 with protruding steel bush




BK38.0051.
SEITE / PAGE 160-161

Massive Sterngriffschrauben
Solid Star Knob Screws




BK36.0013.
SEITE / PAGE 151

Sterngriffschrauben ähnl. DIN 6336 mit vorstehender Stahlbuchse
Star Knob Screws similar to DIN 6336 with protruding steel bush




BK38.0109.
SEITE / PAGE 162

Sterngriffmuttern mit Sacklochgewinde und 5 Griffmulden
Star Knob Nuts with short dead-end thread and 5 grip-recesses



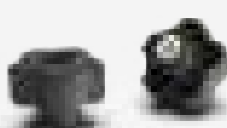
BK37.0004.
SEITE / PAGE 152

Sterngriffmuttern aus Duroplast ähnl. DIN 6336
Star Knob Nuts made from thermoset similar to DIN 6336



BK38.0110.
SEITE / PAGE 163

Sterngriffmuttern mit Durchgangsgewinde und 5 Griffmulden
Star Knob Nuts with through thread and 5 grip-recesses




BK37.0005.
SEITE / PAGE 153-154

Sterngriffschrauben aus Duroplast ähnl. DIN 6336
Star Knob Screws made from thermoset similar to DIN 6336




BK38.0111.
SEITE / PAGE 164-165

Sterngriffschrauben mit 5 Griffmulden
Star Knob Screws with 5 grip-recesses




BK7.0027.
SEITE / PAGE 166

Sterngriffe mit umspritzter Mutter
Star Knobs with insert moulded nut




BK8.0003. | BK8.0004.
SEITE / PAGE 176-178

Sterngriffe mit montierter Schraube
Star Knobs with mounted screw




BK7.0026.
SEITE / PAGE 167

Sterngriffe mit Durchgangsgewinde
Star Knobs with through thread




BK38.0052.
SEITE / PAGE 179

Sterngriffmutter mit Sacklochgewinde
Star Knob Nuts with short dead-end thread




BK7.0028.
SEITE / PAGE 168-169

Sterngriffschrauben mit umspritzter Schraube
Star Knob Screws with insert moulded screw




BK38.0053.
SEITE / PAGE 180-181

Sterngriffmutter mit Durchgangsgewinde
Star Knob Nuts with through thread




BK38.0012.
SEITE / PAGE 170

Soft Touch Sterngriffmutter mit Sacklochgewinde
Soft Touch Star Knob Nuts with short dead-end thread



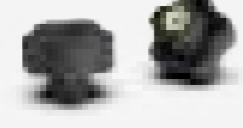
BK38.0055.
SEITE / PAGE 182-183

Sterngriffschrauben
Star Knob Screws




BK38.0014.
SEITE / PAGE 171

Soft Touch Sterngriffmutter mit Durchgangsgewinde
Soft Touch Star Knob Nuts with through thread




BK38.0056.
SEITE / PAGE 184

Sterngriffmutter mit langem Schaft und Durchgangsgewinde
Star Knob Nuts with long shank and through thread




BK38.0013.
SEITE / PAGE 172-173

Soft Touch Sterngriffschrauben
Soft Touch Star Knob Screws




BK38.4001.
SEITE / PAGE 185

Sterngriffe aus Duroplast, flach, mit Durchgangsgewinde
Star Knobs made from thermoset, flat, with through thread




BK8.0001. | BK8.0002..
SEITE / PAGE 174-175

Sterngriffe mit montierter Mutter
Star Knobs with mounted nut




BK38.4000.
SEITE / PAGE 186

Sterngriffe aus Duroplast, flach, mit Vierkantbuchse
Star Knobs made from thermoset, flat, with square-section bush




BK36.0150.
SEITE / PAGE 187

Sterngriffmutter, flach, mit Durchgangsgewinde
Star Knobs, flat, with through thread




BK38.0047.
SEITE / PAGE 194-195

Kreuzgriffschrauben
Cross Knob Screws




BK38.0065.
SEITE / PAGE 188

Sicherheits-Sterngriffschrauben
Safety Star Knobs with male thread




BK36.0014.
SEITE / PAGE 196-197

Kreuzgriffmutter ähnl. DIN 6335
Cross Knob Nuts similar to DIN 6335




BK38.0064.
SEITE / PAGE 189

Sicherheits-Sterngriffmutter
Star Knob Nuts with female thread




BK36.0015.
SEITE / PAGE 198-199

Kreuzgriffschrauben ähnl. DIN 6335
Cross Knob Screws similar to DIN 6335




BK7.0029.
SEITE / PAGE 190

Schlossgriffmutter mit kurzem Schaft
Handles with Lock and female thread with short shank




BK38.0234.
SEITE / PAGE 200

Massive Kreuzgriffe DIN 6335 mit glattem Sackloch aus Aluminium
Solid Cross Knobs DIN 6335 with smooth blind hole of aluminum




BK7.0030.
SEITE / PAGE 191

Schlossgriffschrauben mit kurzem Schaft
Handles with Lock, male thread and short shank



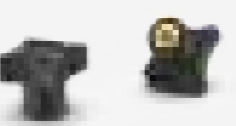
BK38.0235.
SEITE / PAGE 201

Massive Kreuzgriffe DIN 6335 mit Sacklochgewinde aus Aluminium
Solid Cross Knobs DIN 6335 with short dead-end thread made from aluminum



BK38.0044.
SEITE / PAGE 192

Kreuzgriffmutter mit Sacklochgewinde
Cross Knob Nuts with short dead-end thread




BK38.0236.
SEITE / PAGE 202

Massive Kreuzgriffe DIN 6335 mit Durchgangsgewinde aus Aluminium
Solid Cross Knobs DIN 6335 with through thread made from aluminum




BK38.0045.
SEITE / PAGE 193

Kreuzgriffmutter mit Durchgangsgewinde
Cross Knob Nuts with through thread




BK8.0017.
SEITE / PAGE 203

Kreuzgriffe mit montierter Mutter und Deckel
Cross Knobs with mounted nut and cap




BK8.0016.
SEITE / PAGE 204

Kreuzgriffe mit montierter Mutter und Durchgangsgewinde
Cross Knobs with mounted nut and through thread



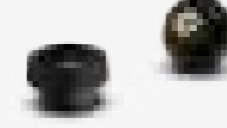
BK8.0014.
SEITE / PAGE 214

Dreisterngriffe mit montierter Mutter und Deckel
Three-Star Knobs with mounted nut and cap




BK38.0315.
SEITE / PAGE 222

Rändelmutter mit Durchgangsgewinde aus Duroplast
Knurled Knobs with through thread made from phenolic




BK7.0004.
SEITE / PAGE 229

Rändelschrauben mit Schlitz (Münzschlitz)
Knurled Screws with slot (coin slot)




BK8.0018.
SEITE / PAGE 205

Kreuzgriffe mit montierter Schraube und Deckel
Cross Knobs with mounted screw and cap




BK8.0015.
SEITE / PAGE 215

Dreisterngriffe mit montierter Schraube
Three-Star Knobs with mounted screw




BK38.0316.
SEITE / PAGE 223

Rändelschrauben aus Duroplast
Knurled Screws made from phenolic




BK19.0100.
SEITE / PAGE 230-231

Rändelschrauben bzw. Höhenversteller
Knurled Knobs, resp. high-adjustable parts



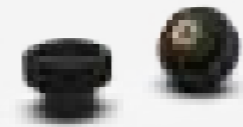
BK37.0006.
SEITE / PAGE 206-207

Kreuzgriffmutter aus Duroplast ähnl. DIN 6335
Cross Knob Nuts made from thermoset similar to DIN 6335



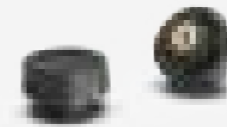
BK38.0076.
SEITE / PAGE 216

Rändelmutter mit Sacklochgewinde
Knurled Nuts with short dead-end thread




BK7.0005.
SEITE / PAGE 224

Rändelmutter, niedrige Form
Knurled Knobs, low type




BK38.0260.INOX
SEITE / PAGE 232

Hohe Rändelschrauben mit Schaft
High Knurled Screw with shank



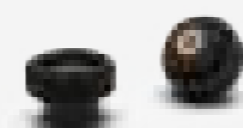
BK37.0008.
SEITE / PAGE 208-209

Kreuzgriffschrauben aus Duroplast ähnl. DIN 6335
Cross Knob Screws made from thermoset similar to DIN 6335




BK38.0077.
SEITE / PAGE 217

Rändelmutter mit Durchgangsgewinde
Knurled Nuts with through thread




BK7.0006.
SEITE / PAGE 225

Rändelschrauben, niedrige Form
Knurled Screws, low type




BK38.0261.INOX
SEITE / PAGE 233

Flache Rändelschrauben ohne Schaft
Low Knurled Screw without shank




BK38.0069.
SEITE / PAGE 210

Dreisternmutter mit Sacklochgewinde
Three-Star Knob Nuts with short dead-end thread




BK38.0078.
SEITE / PAGE 218-219

Rändelschrauben
Knurled Screws




BK7.0007.
SEITE / PAGE 226

Rändelmutter mit Durchgangsgewinde aus Stahl
Knurled Nuts with through thread of steel




BK38.0262.INOX
SEITE / PAGE 234

Hohe Rändelmutter mit Durchgangsgewinde
High Knurled Nut with through thread




BK38.0071.
SEITE / PAGE 211

Dreisternmutter mit Durchgangsgewinde
Three-Star Knob Nuts with through thread




BK6.0083.
SEITE / PAGE 220

Rändelschrauben
Knurled Screws




BK7.0042.
SEITE / PAGE 227

Rändelmutter mit feiner Rändelung, und Sacklochgewinde
Knurled Nuts with fancy knurling and short dead-end thread




BK38.0263.INOX
SEITE / PAGE 235

Flache Rändelmutter mit Durchgangsgewinde
Low Knurled Nut with through thread




BK38.0074.
SEITE / PAGE 212-213

Dreisternschrauben
Three-Star Knob Screws




BK38.0314.
SEITE / PAGE 221

Rändelmutter aus Duroplast
Knurled Knobs made of phenolic



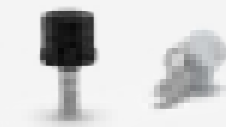
BK7.0041.
SEITE / PAGE 228

Rändelschrauben mit feiner Rändelung
Knurled Screws with fancy knurling




BK7.0040.
SEITE / PAGE 236-237

Sechskantschrauben mit Bund, hohe Form
Hexagonal Screws with collar, high type




BK7.0017.
SEITE / PAGE 238-239

Sechskantschrauben mit Bund,
niedrige Form
Hexagonal Screws with collar,
low type



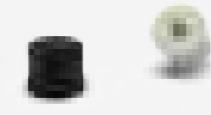
BK38.0313.
SEITE / PAGE 246

Flügelsschrauben
Wing Knob Screws




BK7.0018.
SEITE / PAGE 240

Sechskantmutter mit Bund,
hohe Form
Hexagonal Nuts with collar,
high type




BK8.0011.
SEITE / PAGE 247

Flügelgriffe mit montierter Mutter
Wing Knobs with mounted nut



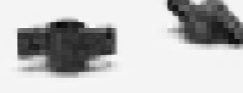
BK38.0005.
SEITE / PAGE 241

Flügelmutter mit Messinggewinde
Wing Knob Nuts with brass thread



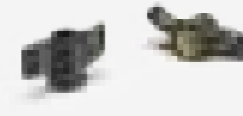
BK8.0010.
SEITE / PAGE 248-249

Flügelgriffe mit montierter Mutter,
Durchgangsgewinde
Wing Knobs with mounted nut
and through hole




BK38.0006.
SEITE / PAGE 242

Flügelmutter mit
Durchgangsgewinde
Wing Knob Nuts with
through thread




BK8.0012.
SEITE / PAGE 250-253

Flügelgriffe mit montierter Schraube
Wing Knobs with mounted screw




BK38.0004.
SEITE / PAGE 243

Flügelsschrauben
Wing Knob Screws




BK38.0036.
SEITE / PAGE 254

Zinkdruckguss-Flügelmuttern,
verstellbar
Zinc die-cast Wing Knob Nuts,
adjustable




BK38.0312.
SEITE / PAGE 244

Flügelmuttern
Wing Knob Nuts




BK38.0037.
SEITE / PAGE 255

Zinkdruckguss-Flügelsschrauben,
verstellbar
Zinc die cast Wing Knob Screws,
adjustable



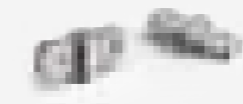
BK38.0311.
SEITE / PAGE 245

Flügelmuttern mit
Durchgangsgewinde
Wing Knob Nuts with
through thread



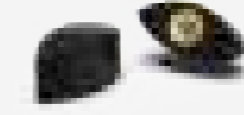
BK38.0015.
SEITE / PAGE 256

Flügelmuttern aus Edelstahl
Wing Knob Nuts of stainless steel




BK38.0010.
SEITE / PAGE 257

Flügelmuttern mit Sacklochgewinde
Wing Knob Nuts with short
dead-end thread




BK7.0015.
SEITE / PAGE 266-267

Flügelmuttern mit Durchgangsgewinde,
Flügelweite 70mm
Wing Knob Nuts with through thread,
wingspan 70mm




BK38.0011.
SEITE / PAGE 258

Flügelsschrauben
Wing Knob Screws



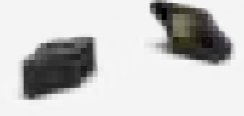
BK8.0021.
SEITE / PAGE 268

Flügelgriffe mit montierter Mutter
und Deckel
Wing Knobs with mounted nut and cap




BK38.0601.
SEITE / PAGE 259

Flügelmuttern mit Sacklochgewinde
Wing Knob Nuts with short
dead-end thread




BK8.0008.
SEITE / PAGE 269

Flügelgriffe mit montierter Mutter
und Durchgangsgewinde
Wing Knobs with mounted nut
and through thread




BK38.0602.
SEITE / PAGE 260

Flügelsschrauben
Wing Knob Screws



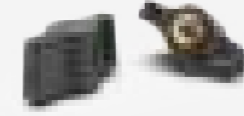
BK8.0020.
SEITE / PAGE 270

Flügelgriffe mit montierter Schraube
Wing Knobs with mounted screw



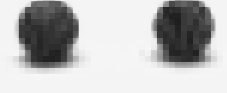
BK7.0009.
SEITE / PAGE 261

Flügelmuttern mit Sacklochgewinde
Wing Knob Nuts with short
dead-end thread




BK38.0092.
SEITE / PAGE 271

Kugelknöpfe aus Polyamid mit
Kunststoffgewinde
Ball Knobs made from polyamide
with plastic thread



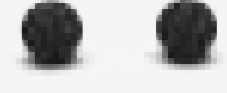
BK7.0010.
SEITE / PAGE 262-263

Flügelsschrauben
Wing Knob Screws




BK38.0093.
SEITE / PAGE 272

Kugelknöpfe aus Polyamid,
mit Passbohrung
Ball Knobs made from polyamide,
with fitting bore



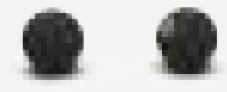
BK7.0012.
SEITE / PAGE 264-265

Flügelsschrauben
Wing Knob Screws



BK38.0094.
SEITE / PAGE 273

Kugelknöpfe aus Polyamid mit
Messinggewinde
Ball Knobs made from polyamide
with metal thread



BK37.0001.
SEITE / PAGE 274

Kugelknöpfe DIN 319, aus Duroplast, mit Sacklochgewinde, Form C
Ball Knobs DIN 319 standard, thermoset, with short dead-end thread, Form C

BK38.0099.
SEITE / PAGE 281

Schaltknöpfe mit Kunststoffgewinde
Gear Handles with plastic thread

BK38.0125. | BK38.0125.INOX
SEITE / PAGE 289

Zylindergriffschrauben, drehbar, mit Kontermutter
Cylindrical Handle Screws, turnable, with check nut

BK38.0321. | BK38.0322.INOX
SEITE / PAGE 297

Abklappbare Zylindergriffe, drehbar mit Innengewinde
Revolving Cylindrical Handles turnable with female thread

BK37.0003.
SEITE / PAGE 275

Kugelknöpfe DIN 319, aus Duroplast, Montage durch Aufschlagen, Form M
Ball Knobs DIN 319 standard, thermoset, Form M

BK38.0098.
SEITE / PAGE 282-283

Zylinderknopfschrauben
Cylindrical Knob Screws

BK38.0126.
SEITE / PAGE 290

Drehbare Zylindergriffschrauben
Cylindrical Handle Screws, turnable

BK38.0319. | BK38.0320.INOX
SEITE / PAGE 298

Abklappbare Zylindergriffe aus Duroplast, drehbar mit Innengewinde
Revolving Cylindrical Handles made from phenolic, turnable with female thread

BK37.0002.
SEITE / PAGE 276

Kugelknöpfe DIN 319, aus Duroplast, mit Sacklochgewinde, Form E
Ball Knobs DIN 319 standard, thermoset, with short dead-end thread, Form E

BK38.0317.
SEITE / PAGE 284

Zylindergriffe mit Innengewinde aus Duroplast
Cylindrical Handle with plastic female thread made from phenolic

BK38.0190.
SEITE / PAGE 291

Drehbare Zylindergriffschrauben aus Duroplast
Revolving Cylindrical Handle Screws made from phenolic

BK38.0128.
SEITE / PAGE 299

Abklappbare Zylindergriffe, drehbar mit Außengewinde
Retractable Cylindrical Handles, turnable with male thread

BK37.0011.
SEITE / PAGE 277

Kugelknöpfe DIN 319, aus Duroplast, Montage durch Aufschlagen, Form L
Ball Knobs DIN 319 standard, thermoset, assembly by press on type, Form L

BK38.0323.
SEITE / PAGE 285

Zylindergriffschrauben, feststehend aus Duroplast
Revolving Cylindrical Handles, fixed, made from phenolic

BK38.0127.
SEITE / PAGE 292

Drehbare Zylindergriffschrauben, ohne Bund mit Innensechskant
Revolving Cylindrical Handle Screws, without collar, with hexagonal socket

BK39.0006.
SEITE / PAGE 300

Umleggriffe, 90° abklappbar und drehbar
Reversible Handles, 90° apportionable and turnable

BK38.0096.
SEITE / PAGE 278

Zylinderknöpfe mit Sacklochgewinde aus Kunststoff
Cylindrical Knobs with short dead-end thread of plastic

BK38.0318.
SEITE / PAGE 286

Zylindergriffe aus Duroplast mit Passbohrung
Cylindrical Handles with fit bushing, phenolic

BK38.0191. | BK38.0192.INOX
SEITE / PAGE 293

Drehbare Zylindergriffe
Revolving Cylindrical Handles

BK39.0007.
SEITE / PAGE 301

Umleggriffe, 90° abklappbar und drehbar
Reversible Handles, 90° apportionable and turnable

BK38.0097.
SEITE / PAGE 279

Zylinderknöpfe mit Passbohrung
Cylindrical Knobs with fitting bore

BK38.0138.
SEITE / PAGE 287

Zylindergriff, mit Passbohrung
Cylindrical Handles with fitting bore

BK38.0124.
SEITE / PAGE 294-295

Zylindergriffschrauben, feststehend
Cylindrical Handle Screws, fixed

BK39.0005. | BK39.0008. | BK39.0009.INOX
SEITE / PAGE 302

Zylindergriffe drehbar, Ausführung Stahl verchromt, Stahl sandgestrahlt oder Edelstahl
Cylindrical Handles, turnable, chromium plated, steel sandblasted or stainless steel quality

BK38.0095.
SEITE / PAGE 280

Zylinderknöpfe mit Sacklochgewinde aus Messing
Cylindrical Knobs with short dead-end thread of metal

BK38.0121.
SEITE / PAGE 288

Zylindergriffe mit Sacklochgewinde aus Kunststoff
Cylindrical Handles with short dead-end thread of plastic

BK38.0129.
SEITE / PAGE 296


Kugelgelagerte Zylindergriffe mit Außengewinde
Ball-bearing Cylindrical Handles with external thread

BK39.0003.
SEITE / PAGE 303

Zylindergriffe DIN 98 aus Stahl, glanzverchromt, drehbar, Form E
Cylindrical Handles DIN 98 made from steel, chromium plated, turnable, type E

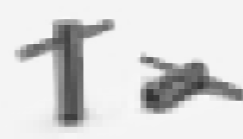
BK38.0135.
SEITE / PAGE 304

Schaltgriffe mit Gewinde
Gear Handles with thread rod



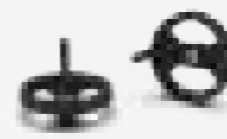
BK38.6305.
SEITE / PAGE 314

Knebelmuttern nach DIN 6305 mit festem Knebel
Tommy Nuts according to DIN 6305 with fixed bar




BK38.0179.
SEITE / PAGE 321

2-Speichen-Handräder mit drehbarem Zylindergriff und Passbuchse
2-Spoke Handwheels with revolving cylindrical handle and hub bushing




BK19.0001. | BK19.0002
SEITE / PAGE 336-339

Stellfuß mit Gewindebolzen
Levelling Feet with threaded bolt



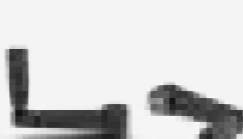
BK38.0134.
SEITE / PAGE 305

Zylindergriffstangen mit Gewinde
Cylindrical Gear Handles with thread rod, heavy duty



BK38.0229.
SEITE / PAGE 315

Handkurbeln mit drehbarem Zylindergriff und Passbuchse
Crank Handles with revolving cylindrical handle and fit bushing




BK38.0003.
SEITE / PAGE 322-323

2-Speichen Aluminium Handräder mit Passbuchse und Nabennut
2-Spoke Aluminum Handwheels with hub bush and keyway




BK19.0014.
SEITE / PAGE 340

Bodenausgleichsschrauben mit Sechskantkopf
Levelling Screws with hexagon base



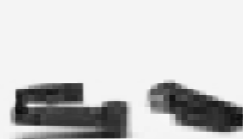
BK38.0103.
SEITE / PAGE 306

Pilzgriffe mit mit Sacklochgewinde aus Metall
Mushroom Knobs with metal thread



BK38.0230.
SEITE / PAGE 316

Handkurbeln mit abklappbarem Zylindergriff und Passbuchse
Crank Handles with retractable, cylindrical handle and hub bushing



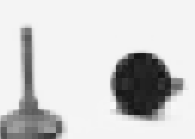
BK38.1200. | BK38.1202.
SEITE / PAGE 324-326

Maschinenstellfüße mit Gewindebolzen, beweglich
Machine Levelling Feet with threaded bolt, adjustable




BK38.1305.INOX
SEITE / PAGE 342-346

Maschinenstellfüße drehbar aus Edelstahl, mit rutschfester Gummiauflage
Machine Levelling Feet, adjustable, of stainless steel, with non-slip rubber base




BK38.0104.
SEITE / PAGE 307

Pilzgriffe mit Sacklochgewinde aus Kunststoff
Mushroom Knobs with plastic thread



BK38.0604.
SEITE / PAGE 317

Scheibenhandräder mit Passbuchse
Handwheels with hub bushing




BK38.1201. | BK38.1203.
SEITE / PAGE 328-329

Maschinenstellfüße mit Befestigungsbohrung, Gewindebolzen beweglich
Machine Levelling Feet with fixing holes, threaded bolt adjustable




BK38.1306.INOX
SEITE / PAGE 348-350

Maschinenstellfüße aus Edelstahl mit einseitiger Befestigungsöse und rutschfester Gummiauflage
Machine Levelling Feet of stainless steel with one-sided fixing lug, with non-slip rubber base




BK38.0105.
SEITE / PAGE 308-309

Pilzgriffschrauben
Mushroom Knob Screws




BK38.0603.
SEITE / PAGE 318

Scheibenhandräder mit abklappbarem Zylindergriff und Passbuchse
Handwheels with foldaway cylindrical handle and hub bushing




BK38.1204. | BK38.1205.
SEITE / PAGE 330

Maschinenstellfüße mit Innengewinde, beweglich
Machine Levelling Feet with female thread, adjustable




BK38.1307.INOX
SEITE / PAGE 352-353

Maschinenstellfüße aus Edelstahl mit beidseitiger Befestigungsöse und rutschfester Gummiauflage
Machine Levelling Feet of stainless steel with double-sided fixing lug, with non-slip rubber base




BK38.0117.
SEITE / PAGE 310-311

T-Griffmuttern mit Sacklochgewinde
T-Handle Nuts with short dead-end thread



BK38.0178.
SEITE / PAGE 319

Handräder aus glasfaserverstärktem Polyamid mit 2-Speichen, ohne Griff
Handwheels with 2-spokes made of reinforced polyamide, without handle




BK38.1206. | BK38.1207.
SEITE / PAGE 332-333

Gelenkfüße mit Verstellspindel
Articulated Feet with adjustment spindle




BK38.1310.INOX
SEITE / PAGE 354-355

Maschinenstellfüße für Hygienebereich, aus Edelstahl, mit rutschfester Gummiauflage
Machine Levelling Feet for hygiene area, of stainless steel, with non-slip rubber base




BK38.0120.
SEITE / PAGE 312-313

T-Griffschrauben
T-Handle Screws




BK38.0185.
SEITE / PAGE 320

2-Speichen-Handräder mit abklappbarem und versenkbarem Zylindergriff, mit Passbuchse
2-Spoke Handwheels with foldaway cylindrical handle, with hub bushing




BK19.0107. | BK19.0108.INOX
SEITE / PAGE 334-335

Stellfuß mit starrem Gewinde, Sechskant und Kreuzschlitz im Boden
Levelling Feet with rigid thread, hexagon and Philips in the ground




BK38.1311.INOX
SEITE / PAGE 356

Maschinenstellfüße für Hygienebereich, aus Edelstahl, mit einseitiger Befestigungsöse und Gummiauflage
Machine Levelling Feet for hygiene area, of stainless steel, with one-sided fixing lug, and non-slip rubber base




BK38.1300.
SEITE / PAGE 358-360

Maschinenstellfüße aus Stahl, mit rutschfester Gummiauflage
Machine Levelling Feet of steel, with non-slip rubber base




BK19.0097.
SEITE / PAGE 372-373

Gewindestopfen für Rechteckrohr mit eingelegter Mutter
Threaded Plugs for rectangular tubes with inlaid nut




BK38.1301.
SEITE / PAGE 362-363

Maschinenstellfüße aus Stahl mit einseitiger Befestigungsöse und rutschfester Gummiauflage
Machine Levelling Feet of steel, with one-sided fixing lug and non-slip rubber base



BK19.0026.
SEITE / PAGE 374-376

Justierstopfen für Rundrohr mit eingelegter Mutter
Adjustments Plugs for round tube with inlaid nut




BK38.1320.
SEITE / PAGE 364-365

Maschinenstellfüße beweglich aus Stahl, Fuß lackiert
Machine Levelling Feet, adjustable, of steel, foot painted



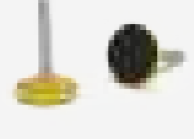
BK38.0500. | BK38.0501.
SEITE / PAGE 378

Scharniere mit Durchgangsbohrung, aushängbar
Hinges with a through bore and a hang-out possibility




BK38.1321.
SEITE / PAGE 366-367

Maschinenstellfüße aus Stahl, Fuß lackiert, mit rutschfester Gummiauflage
Machine Levelling Feet, adjustable, of steel, foot yellow painted, with non-slip rubber base




BK38.0502.
SEITE / PAGE 379

Scharniere mit Durchgangsbohrung, nicht aushängbar
Hinges with a through bore and no hang-out possibility




BK38.0207.
SEITE / PAGE 368

Justierstopfen für Vierkanrohr mit Durchgangsgewinde
Adjustment Plugs for square tubes with through thread




BK38.0153.
SEITE / PAGE 380

Scharniere mit Außengewinde
Hinges with male thread



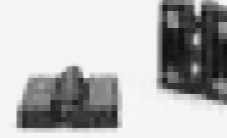
BK38.0206.INOX
SEITE / PAGE 369

Justierstopfen für Vierkanrohr mit Durchgangsgewinde
Adjustment Plugs for square tubes with through thread




BK38.0152.
SEITE / PAGE 381

Scharniere mit Sacklochgewinde
Hinges with short dead-end thread



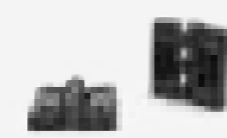
BK19.0019.
SEITE / PAGE 370-371

Gewindestopfen für Quadratrohr mit eingelegter Mutter
Threaded Plugs for square tubes with inlaid nut




BK38.0151. | BK38.0151.INOX
SEITE / PAGE 382

Scharniere mit Durchgangsbohrung
Hinges with a through bore



BK38.0504.
SEITE / PAGE 383

Scharniere mit Sacklochgewinde
Hinges with short dead-end thread




BK45.0003.INOX.
SEITE / PAGE 391

Gummi-Metall-Puffer mit beidseitigem Gewindebolzen, Edelstahl, 60 Shore A, Typ A
Rubber Metal Buffer with double male cylindrical mounting, stainless steel, 60 Shore A, type A



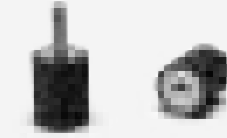
BK38.0505.
SEITE / PAGE 384

Scharniere mit Außengewinde
Hinges with male thread




BK45.0004.
SEITE / PAGE 392-393

Gummi-Metall-Puffer mit Gewindebolzen und Innengewinde, 60 Shore A, Typ B
Rubber Metal Buffer with male and female cylindrical mounting, 60 Shore A, type B



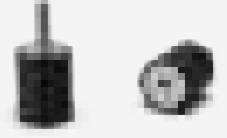
BK38.0506.
SEITE / PAGE 385

Scharniere mit Außengewinde
Hinges with male thread




BK45.0005.
SEITE / PAGE 394

Gummi-Metall-Puffer mit Gewindebolzen und Innengewinde, 45 Shore A, Typ B
Rubber Metal Buffer with male and female cylindrical mounting, 45 Shore A, type B




BK38.0507.
SEITE / PAGE 386

Scharniere mit Sacklochgewinde
Hinges with short dead-end thread




BK45.0006.
SEITE / PAGE 396-397

Gummi-Metall-Puffer mit einseitigem Gewindebolzen, 60 Shore A, Typ D
Rubber Metal Buffer with one-sided threaded bolt, 60 Shore A, type D




BK38.0510.INOX | BK38.0511.INOX
SEITE / PAGE 387

Scharniere mit Durchgangsbohrung, Edelstahl
Hinges with through bore, of stainless steel



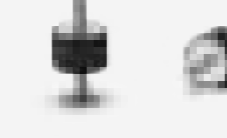
BK45.0007.
SEITE / PAGE 398

Gummi-Metall-Puffer mit einseitigem Gewindebolzen, 45 Shore A, Typ D
Rubber Metal Buffer with one-sided threaded bolt, 45 Shore A, type D



BK45.0001.
SEITE / PAGE 388-389

Gummi-Metall-Puffer mit beidseitigem Gewindebolzen, 60 Shore A, Typ A
Rubber Metal Buffer with double male cylindrical mounting, 60 Shore A, type A



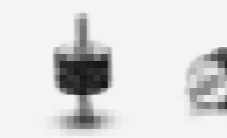
BK45.0008.INOX
SEITE / PAGE 399

Gummi-Metall-Puffer mit einseitigem Gewindebolzen, Edelstahl, Typ D
Rubber Metal Buffer with one-sided threaded bolt, stainless steel, type D



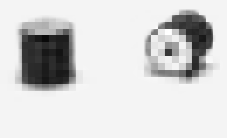
BK45.0002.
SEITE / PAGE 390

Gummi-Metall-Puffer mit beidseitigem Gewindebolzen, 45 Shore A, Typ A
Rubber Metal Buffer with double male cylindrical mounting, 45 Shore A, type A



BK45.0009.
SEITE / PAGE 400-401

Gummi-Metall-Puffer mit beidseitigem Innengewinde, Typ C
Rubber Metal Buffer with double female cylindrical mounting, type C



BK45.0010.

SEITE / PAGE 402

Gummi-Metall-Puffer mit einseitigem
Innengewinde, Typ E
Rubber Metal Buffer with one-sided
inner thread, type E



BK45.0011.

SEITE / PAGE 403

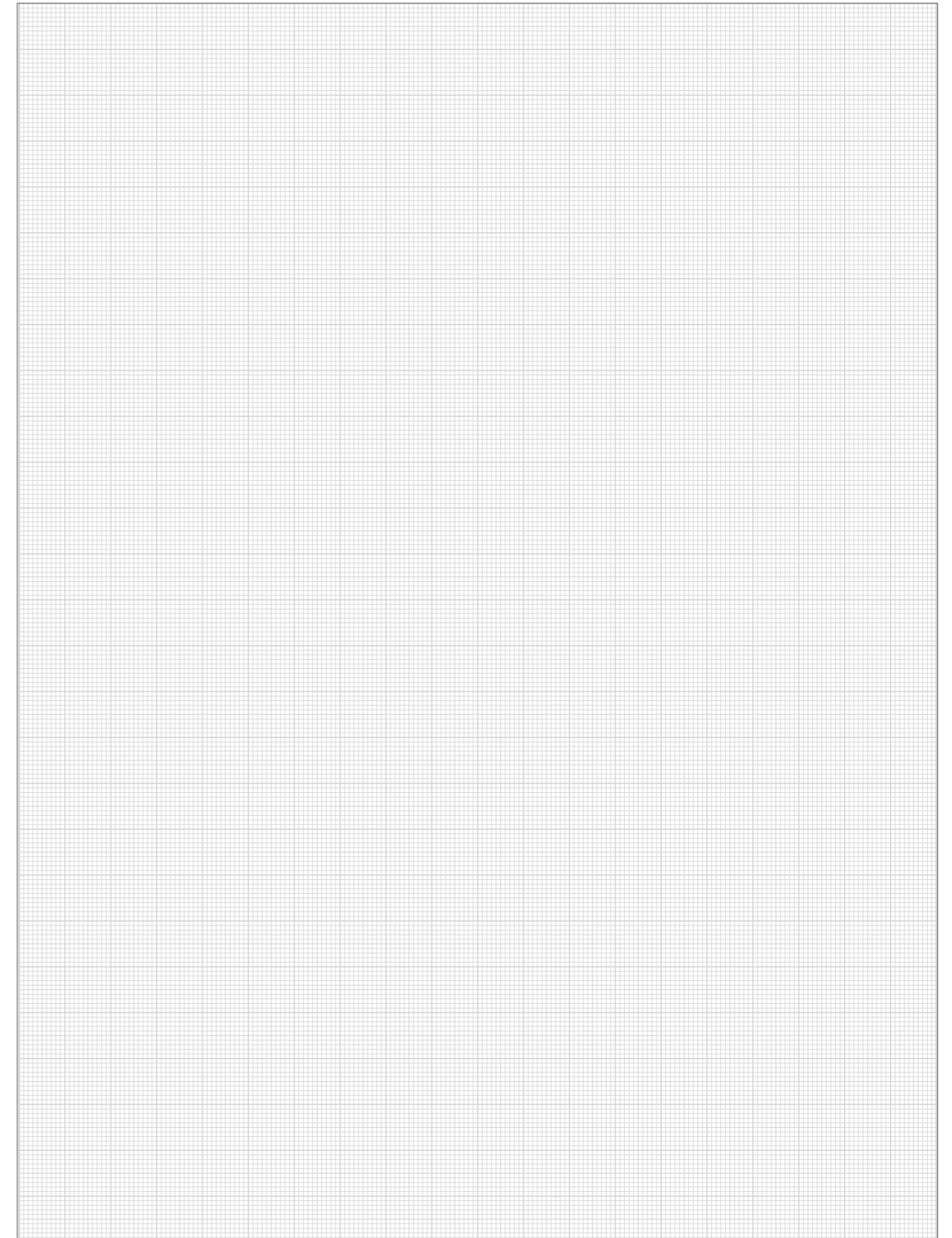
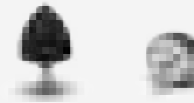
Gummi-Metall-Puffer tailliert mit
beidseitigem Gewindebolzen
Rubber Metal Buffer tapered with
double male mounting



BK45.0012.

SEITE / PAGE 404

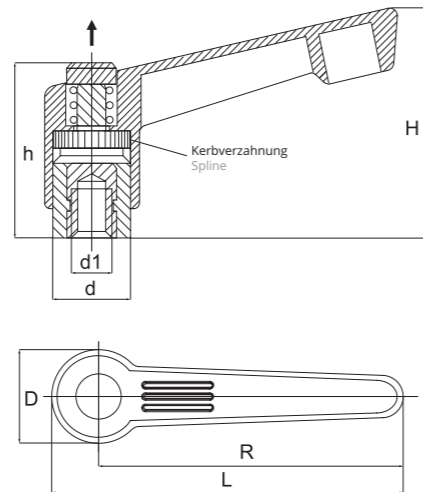
Gummi-Metall-Puffer, parabolisch
mit Gewindebolzen
Rubber Metal Buffer, parabolic with
male thread



BK38.0301. | BK38.0301.INOX 

Klemmhebelmuttern, verstellbar mit Druckknopf aus Kunststoff

Adjustable Clamping Lever Nuts, with plastic push-button



PlacoGrip® Klemmhebel in schlankem Design. Klemmhebel lösen Klemm- und Spannaufgaben optimal. Bei hoher Qualität werden Ergonomie und Handling perfekt vereint.

GRIFFHEBEL

Polyamid verstärkt
Schwarz RAL 9005 und Orange RAL 2004
Weitere RAL – oder Sonderfarben auf Anfrage

DRUCKKNOPF

Polyamid verstärkt
Schwarz RAL 9005
Weitere RAL – oder Sonderfarben auf Anfrage

GEWINDEBUCHSE

BK38.0301. - Messing
BK38.0301.INOX - Edelstahl

PlacoGrip® Clamping levers with slim design. Clamping levers solve clamping and tensioning tasks in the best possible way. Ergonomics and handling perfectly combined with high quality.

GRIP-LEVER

Reinforced polyamide
Black RAL 9005 and Orange RAL 2004
Further RAL – or special colors upon request

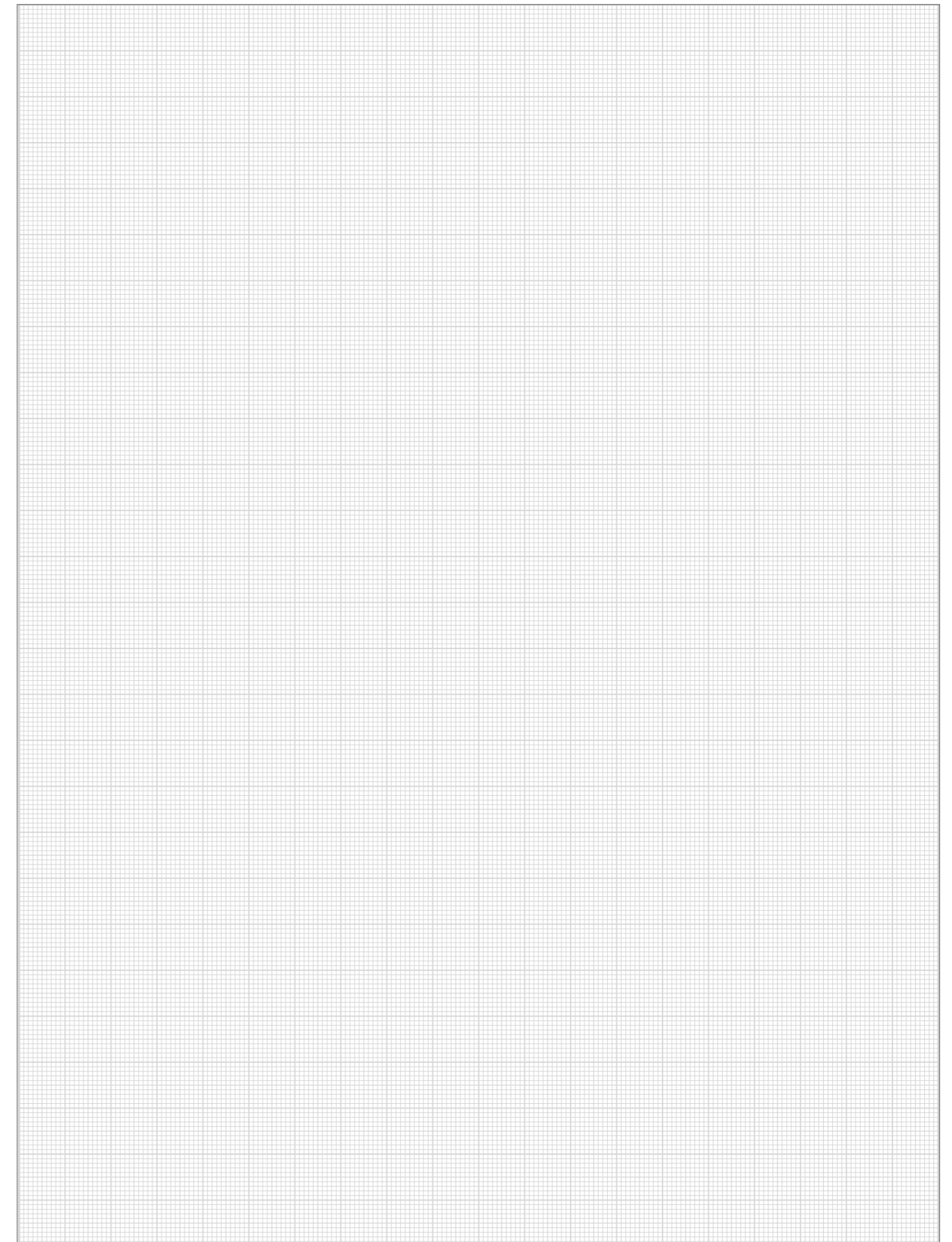
PUSH-BUTTON

Reinforced polyamide
Black RAL 9005
Further RAL – or special colors upon request

THREAD INSERT

BK38.0301. - Brass
BK38.0301.INOX - Stainless steel

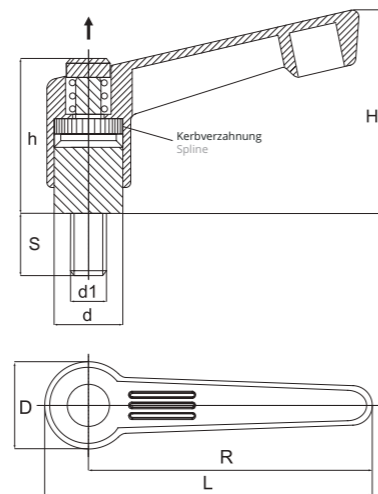
Art.-Nr. Item No.	Art.-Nr. Item No.	L	R	H	D	d	h	d1
BK38.0301.04204	-	50	42	34,9	16	12	26,5	M 4
BK38.0301.04205	BK38.0301.04205INOX	50	42	34,9	16	12	26,5	M 5
BK38.0301.04206	BK38.0301.04206INOX	50	42	34,9	16	12	26,5	M 6
BK38.0301.06506	BK38.0301.06506INOX	75	65	49,7	20	15	36	M 6
BK38.0301.06508	BK38.0301.06508INOX	75	65	49,7	20	15	36	M 8
BK38.0301.08008	-	92,5	80	63,1	25	20	46	M 8
BK38.0301.08010	BK38.0301.08010INOX	92,5	80	63,1	25	20	46	M 10
BK38.0301.08012	-	92,5	80	63,1	25	20	46	M 12



BK38.0302. | BK38.0302.INOX

Klemmhebelschrauben, verstellbar mit Druckknopf aus Kunststoff

Adjustable Clamping Lever Screws, with plastic push-button



PlacoGrip® Klemmhebel in schlankem Design. Klemmhebel lösen Klemm- und Spannaufgaben optimal. Bei hoher Qualität werden Ergonomie und Handling perfekt vereint.

GRIFHEBEL

Polyamid verstärkt
Schwarz RAL 9005 und Orange RAL 2004
Weitere RAL – oder Sonderfarben auf Anfrage

DRUCKKNOPF

Polyamid verstärkt
Schwarz RAL 9005
Weitere RAL – oder Sonderfarben auf Anfrage

GEWINDE

BK38.0302. - Stahl verzinkt
BK38.0302.INOX - Edelstahl

PlacoGrip® Clamping levers with slim design. Clamping levers solve clamping and tensioning tasks in the best possible way. Ergonomics and handling perfectly combined with high quality.

GRIP-LEVER

Reinforced polyamide
Black RAL 9005 and Orange RAL 2004
Further RAL – or special colors upon request

PUSH-BUTTON

Reinforced polyamide
Black RAL 9005
Further RAL – or special colors upon request

THREAD

BK38.0302. - Steel zinc plated
BK38.0302.INOX - Stainless steel

Art.-Nr. Item No.	Art.-Nr. Item No.	L	R	H	D	d	h	d1	S
BK38.0302.042040010	BK38.0302.042040010INOX	50	42	34,9	16	12	26,5	M 4	10
BK38.0302.042040015	BK38.0302.042040015INOX	50	42	34,9	16	12	26,5	M 4	15
BK38.0302.042040020	-	50	42	34,9	16	12	26,5	M 4	20
BK38.0302.042050010	BK38.0302.042050010INOX	50	42	34,9	16	12	26,5	M 5	10
BK38.0302.042050015	BK38.0302.042050015INOX	50	42	34,9	16	12	26,5	M 5	15
BK38.0302.042050020	BK38.0302.042050020INOX	50	42	34,9	16	12	26,5	M 5	20
BK38.0302.042050030	-	50	42	34,9	16	12	26,5	M 5	30
BK38.0302.042060015	BK38.0302.042060015INOX	50	42	34,9	16	12	26,5	M 6	15
BK38.0302.042060020	BK38.0302.042060020INOX	50	42	34,9	16	12	26,5	M 6	20
BK38.0302.042060025	BK38.0302.042060025INOX	50	42	34,9	16	12	26,5	M 6	25
BK38.0302.042060030	BK38.0302.042060030INOX	50	42	34,9	16	12	26,5	M 6	30
BK38.0302.065060012	-	75	65	49,7	20	15	36	M 6	12
BK38.0302.065060015	BK38.0302.065060015INOX	75	65	49,7	20	15	36	M 6	15

BK38.0302. | BK38.0302.INOX

Klemmhebelschrauben, verstellbar mit Druckknopf aus Kunststoff

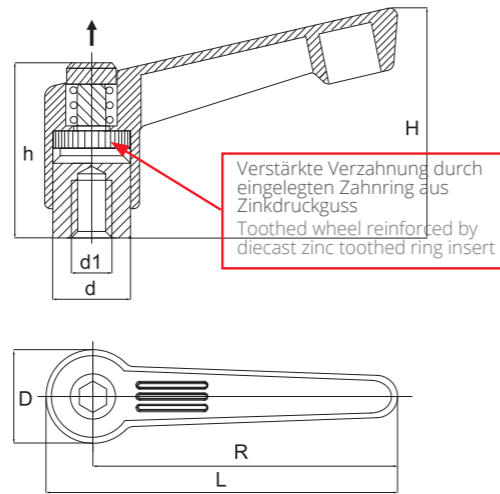
Adjustable Clamping Lever Screws, with plastic push-button

Art.-Nr. Item No.	Art.-Nr. Item No.	L	R	H	D	d	h	d1	S
BK38.0302.065060020	BK38.0302.065060020INOX	75	65	49,7	20	15	36	M 6	20
BK38.0302.065060025	BK38.0302.065060025INOX	75	65	49,7	20	15	36	M 6	25
BK38.0302.065060030	BK38.0302.065060030INOX	75	65	49,7	20	15	36	M 6	30
BK38.0302.065060040	-	75	65	49,7	20	15	36	M 6	40
BK38.0302.065080015	-	75	65	49,7	20	15	36	M 8	15
BK38.0302.065080020	BK38.0302.065080020INOX	75	65	49,7	20	15	36	M 8	20
BK38.0302.065080025	BK38.0302.065080025INOX	75	65	49,7	20	15	36	M 8	25
BK38.0302.065080030	BK38.0302.065080030INOX	75	65	49,7	20	15	36	M 8	30
BK38.0302.065080040	BK38.0302.065080040INOX	75	65	49,7	20	15	36	M 8	40
BK38.0302.065080050	-	75	65	49,7	20	15	36	M 8	50
BK38.0302.080080020	-	92,5	80	63,1	25	20	46	M 8	20
BK38.0302.080080025	-	92,5	80	63,1	25	20	46	M 8	25
BK38.0302.080080030	-	92,5	80	63,1	25	20	46	M 8	30
BK38.0302.080080040	-	92,5	80	63,1	25	20	46	M 8	40
BK38.0302.080100020	-	92,5	80	63,1	25	20	46	M 10	20
BK38.0302.080100030	BK38.0302.080100030INOX	92,5	80	63,1	25	20	46	M 10	30
BK38.0302.080100040	-	92,5	80	63,1	25	20	46	M 10	40
BK38.0302.080100050	BK38.0302.080100050INOX	92,5	80	63,1	25	20	46	M 10	50
BK38.0302.080120030	-	92,5	80	63,1	25	20	46	M 12	30
BK38.0302.080120050	-	92,5	80	63,1	25	20	46	M 12	50

BK38.0303. | BK38.0303.INOX

Klemmhebelmuttern, verstellbar, verstärkte Ausführung

Adjustable Clamping Lever Nuts, reinforced version



PlacoGrip® Klemmhebel in schlankem Design
Klemmhebel in überzeugender Qualität für besonders hohe Ansprüche. Verstärkte Verzahnung durch eingelegten Zahnring aus Zink-Druckguss.

GRIFHEBEL

Polyamid verstärkt mit eingespritzter Sperrverzahnung aus Zinkdruckguss
Schwarz RAL 9005 und Orange RAL 2004
Weitere RAL – oder Sonderfarben auf Anfrage

GEWINDEINSATZ

BK38.0303. - Stahl brüniert
BK38.0303.INOX - Edelstahl

PlacoGrip® Clamping levers with slim design
Clamping levers for exceptionally exacting requirements
Toothed wheel reinforced by die-cast zinc toothed ring insert

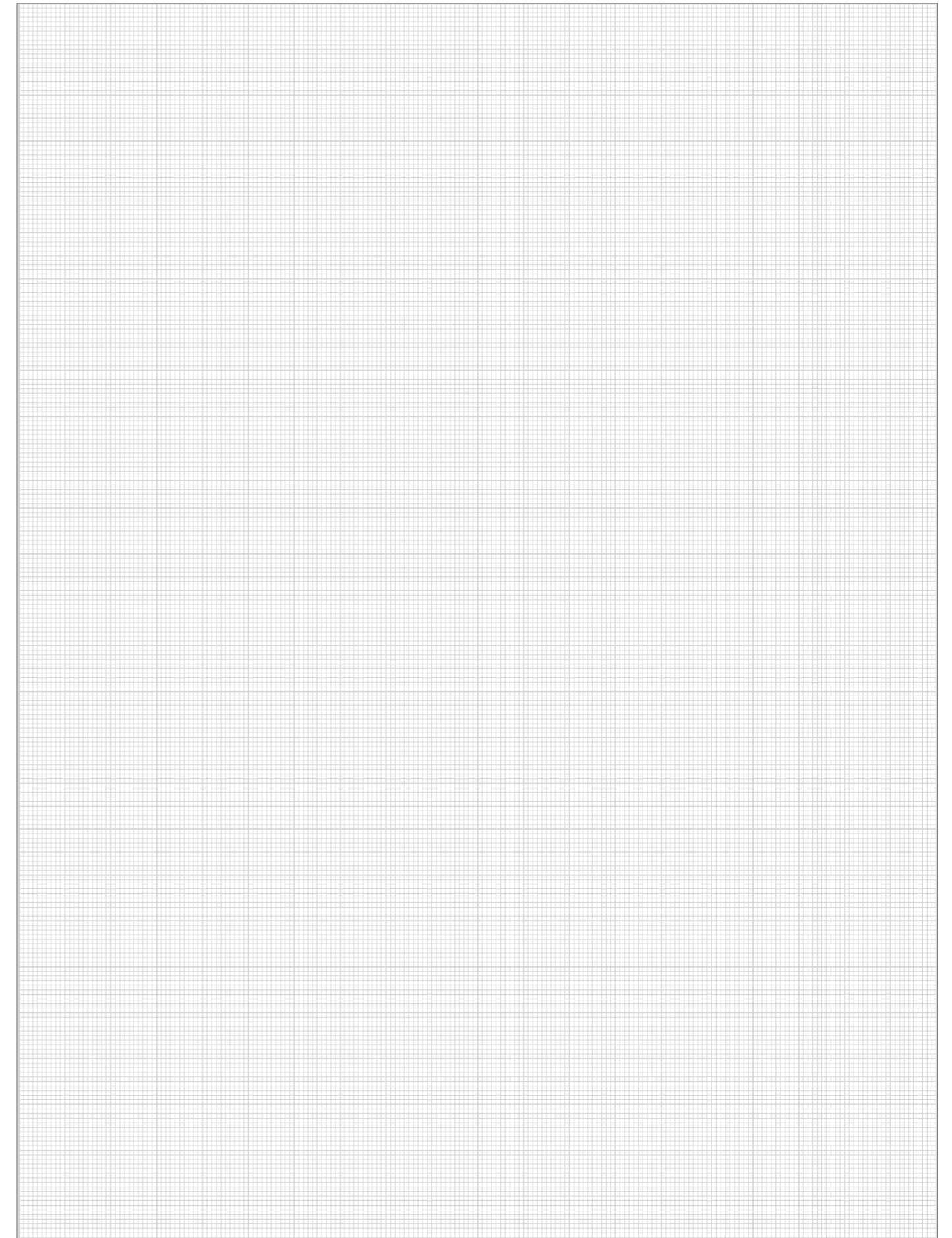
GRIP-LEVER

Reinforced polyamide with toothed wheel reinforced by die-cast zinc toothed ring insert
Black RAL 9005 and Orange RAL 2004
Further RAL – or special colors upon request

THREAD INSERT

BK38.0303. - Steel with gunmetal finish
BK38.0303.INOX - Stainless steel

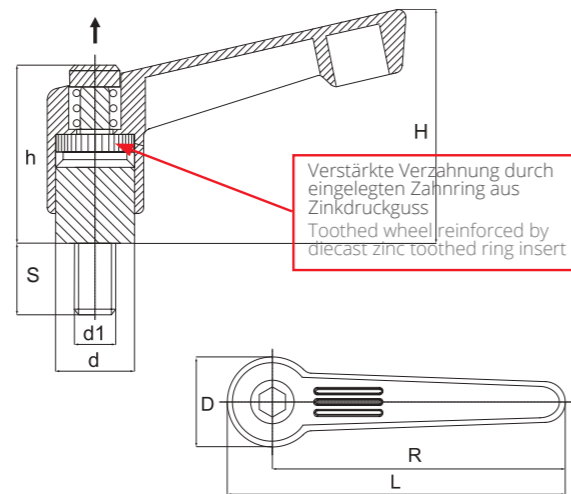
Art.-Nr. Item No.	Art.-Nr. Item No.	L	R	H	D	d	h	d1
BK38.0303.04204	BK38.0303.04204INOX	49	42	33,5	14	10	24,5	M 4
BK38.0303.04205	BK38.0303.04205INOX	49	42	33,5	14	10	24,5	M 5
BK38.0303.04206	BK38.0303.04206INOX	49	42	33,5	14	10	24,5	M 6
BK38.0303.06506	BK38.0303.06506INOX	74	65	45,5	19	13,5	31	M 6
BK38.0303.06508	BK38.0303.06508INOX	74	65	45,5	19	13,5	31	M 8
BK38.0303.07808	BK38.0303.07808INOX	89	78	54	22	16	36	M 8
BK38.0303.07810	BK38.0303.07810INOX	89	78	54	22	16	36	M 10
BK38.0303.09210	BK38.0303.09210INOX	105	92	64	25	19	43	M 10
BK38.0303.09212	BK38.0303.09212INOX	105	92	64	25	19	43	M 12



BK38.0304. | BK38.0304.INOX

Verstellbare Klemmhebelschrauben, verstärkte Ausführung

Adjustable Clamping Lever Screws, reinforced version



PlacoGrip® Klemmhebel in schlankem Design
Klemmhebel in überzeugender Qualität für besonders hohe Ansprüche

GRIFHEBEL

Polyamid verstärkt mit eingespritzter Sperrverzahnung aus Zinkdruckguss
Schwarz RAL 9005 und Orange RAL 2004
Weitere RAL – oder Sonderfarben auf Anfrage

GEWINDE

BK38.0304. - Stahl brüniert
BK38.0304.INOX - Edelstahl

PlacoGrip® Clamping levers with slim design
Clamping levers for exceptionally exacting requirements

GRIP-LEVER

Reinforced polyamide with toothed wheel reinforced by die-cast zinc toothed ring insert
Black RAL 9005 and Orange RAL 2004
Further RAL – or special colors upon request

THREAD

BK38.0304. - Steel with gunmetal finish
BK38.0304.INOX - Stainless steel

Art.-Nr. Item No.	Art.-Nr. Item No.	L	R	H	D	d	h	d1	S
BK38.0304.042050010	BK38.0304.042050010INOX	49	42	33,5	14	10	24,5	M 5	10
BK38.0304.042050015	BK38.0304.042050015INOX	49	42	33,5	14	10	24,5	M 5	15
BK38.0304.042050020	BK38.0304.042050020INOX	49	42	33,5	14	10	24,5	M 5	20
BK38.0304.042050025	BK38.0304.042050025INOX	49	42	33,5	14	10	24,5	M 5	25
BK38.0304.042050030	BK38.0304.042050030INOX	49	42	33,5	14	10	24,5	M 5	30
BK38.0304.042050040	BK38.0304.042050040INOX	49	42	33,5	14	10	24,5	M 5	40
BK38.0304.042060015	BK38.0304.042060015INOX	49	42	33,5	14	10	24,5	M 6	15
BK38.0304.042060020	BK38.0304.042060020INOX	49	42	33,5	14	10	24,5	M 6	20
BK38.0304.042060025	BK38.0304.042060025INOX	49	42	33,5	14	10	24,5	M 6	25
BK38.0304.042060030	BK38.0304.042060030INOX	49	42	33,5	14	10	24,5	M 6	30
BK38.0304.042060040	BK38.0304.042060040INOX	49	42	33,5	14	10	24,5	M 6	40
BK38.0304.065060015	BK38.0304.065060015INOX	74	65	45,5	19	13,5	31	M 6	15
BK38.0304.065060020	BK38.0304.065060020INOX	74	65	45,5	19	13,5	31	M 6	20
BK38.0304.065060025	BK38.0304.065060025INOX	74	65	45,5	19	13,5	31	M 6	25

BK38.0304. | BK38.0304.INOX

Verstellbare Klemmhebelschrauben, verstärkte Ausführung

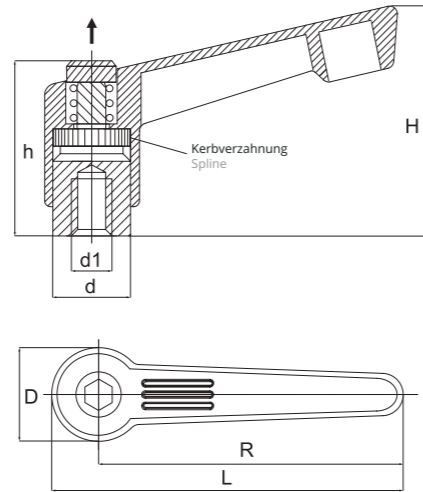
Adjustable Clamping Lever Screws, reinforced version

Art.-Nr. Item No.	Art.-Nr. Item No.	L	R	H	D	d	h	d1	S
BK38.0304.065060030	BK38.0304.065060030INOX	74	65	45,5	19	13,5	31	M 6	30
BK38.0304.065060040	BK38.0304.065060040INOX	74	65	45,5	19	13,5	31	M 6	40
BK38.0304.065080010	-	74	65	45,5	19	13,5	31	M 8	10
BK38.0304.065080015	BK38.0304.065080015INOX	74	65	45,5	19	13,5	31	M 8	15
BK38.0304.065080020	BK38.0304.065080020INOX	74	65	45,5	19	13,5	31	M 8	20
BK38.0304.065080025	BK38.0304.065080025INOX	74	65	45,5	19	13,5	31	M 8	25
BK38.0304.065080030	BK38.0304.065080030INOX	74	65	45,5	19	13,5	31	M 8	30
BK38.0304.065080040	BK38.0304.065080040INOX	74	65	45,5	19	13,5	31	M 8	40
BK38.0304.065080050	BK38.0304.065080050INOX	74	65	45,5	19	13,5	31	M 8	50
BK38.0304.078080020	BK38.0304.078080020INOX	89	78	54	22	16	36	M 8	20
BK38.0304.078080025	-	89	78	54	22	16	36	M 8	25
BK38.0304.078080030	BK38.0304.078080030INOX	89	78	54	22	16	36	M 8	30
BK38.0304.078080040	BK38.0304.078080040INOX	89	78	54	22	16	36	M 8	40
BK38.0304.078080050	BK38.0304.078080050INOX	89	78	54	22	16	36	M 8	50
BK38.0304.078100020	BK38.0304.078100020INOX	89	78	54	22	16	36	M 10	20
BK38.0304.078100025	-	89	78	54	22	16	36	M 10	25
BK38.0304.078100030	BK38.0304.078100030INOX	89	78	54	22	16	36	M 10	30
BK38.0304.078100040	BK38.0304.078100040INOX	89	78	54	22	16	36	M 10	40
BK38.0304.078100050	BK38.0304.078100050INOX	89	78	54	22	16	36	M 10	50
BK38.0304.092100020	BK38.0304.092100020INOX	105	92	64	25	19	43	M 10	20
BK38.0304.092100025	-	105	92	64	25	19	43	M 10	25
BK38.0304.092100030	BK38.0304.092100030INOX	105	92	64	25	19	43	M 10	30
BK38.0304.092100040	BK38.0304.092100040INOX	105	92	64	25	19	43	M 10	40
BK38.0304.092100050	BK38.0304.092100050INOX	105	92	64	25	19	43	M 10	50
BK38.0304.092120030	BK38.0304.092120030INOX	105	92	64	25	19	43	M 12	30
BK38.0304.092120040	-	105	92	64	25	19	43	M 12	40
BK38.0304.092120050	BK38.0304.092120050INOX	105	92	64	25	19	43	M 12	50

BK38.0305. | BK38.0305.INOX 

Zinkdruckguss – Klemmhebelmuttern, verstellbar

Zinc Die-Cast Clamping Lever Nuts, adjustable



PlacoGrip® Klemmhebel in schlankem Design
Klemmhebel mit extrem hoher Griffsicherheit
Griff aus Zinkdruckguss für höchste Belastung

GRIFHEBEL

Zinkdruckguss pulverbeschichtet
Schwarz seidenmatt RAL 9005 und Orange RAL 2004
Weitere RAL – oder Sonderfarben auf Anfrage

GEWINDEEINSATZ

BK38.0305. - Stahl brüniert
BK38.0305.INOX - Edelstahl

PlacoGrip® Clamping levers with slim design
Clamping levers with a very safe grip
Die-cast zinc grip for maximum strength

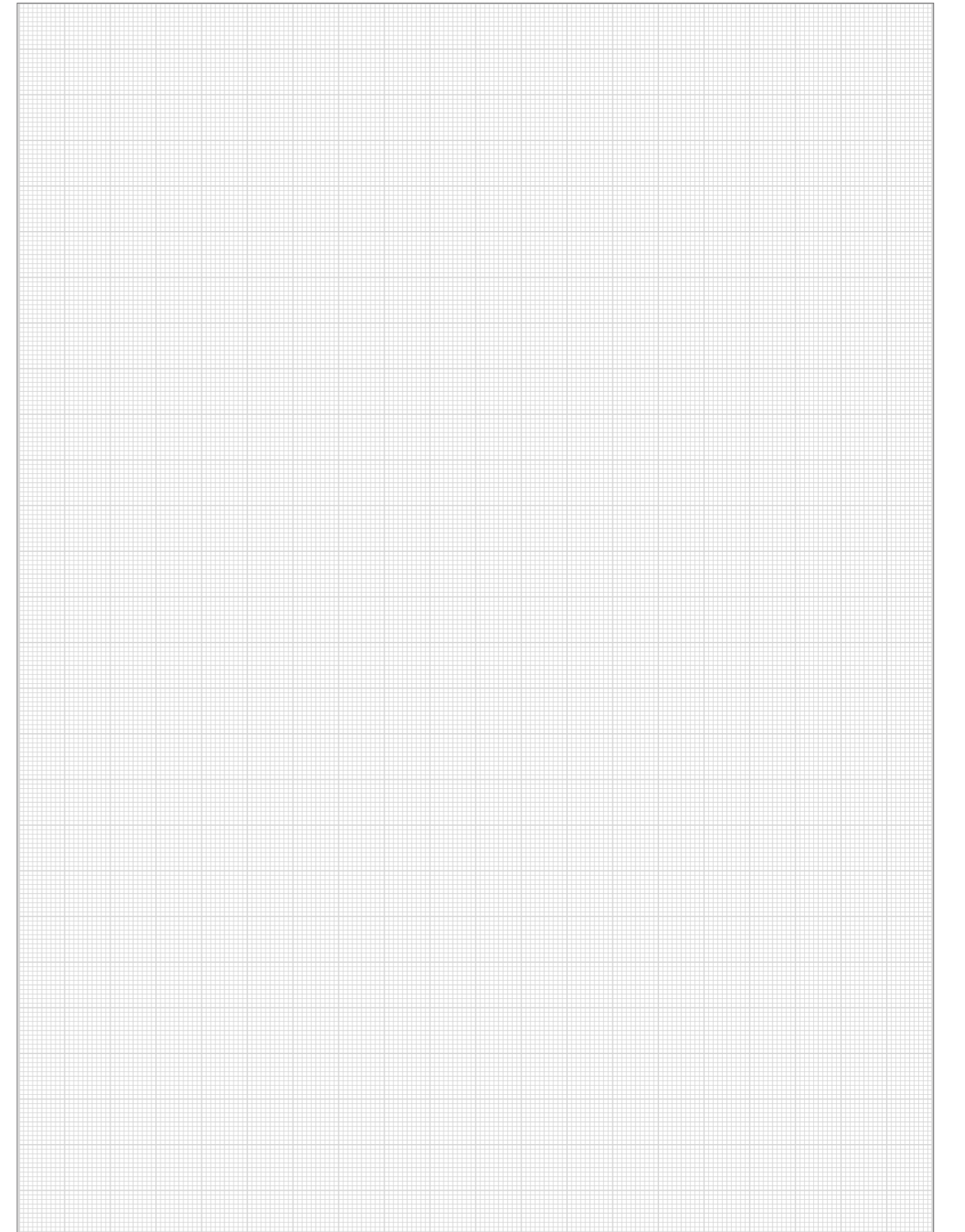
GRIP LEVER

Die-cast zinc grip lever, plastic-coated
Black satin finish RAL 9005 and Orange RAL 2004
Further RAL – or special colors upon request

THREAD INSERT

BK38.0305. - Steel parts with gunmetal finish
BK38.0305.INOX - Stainless steel

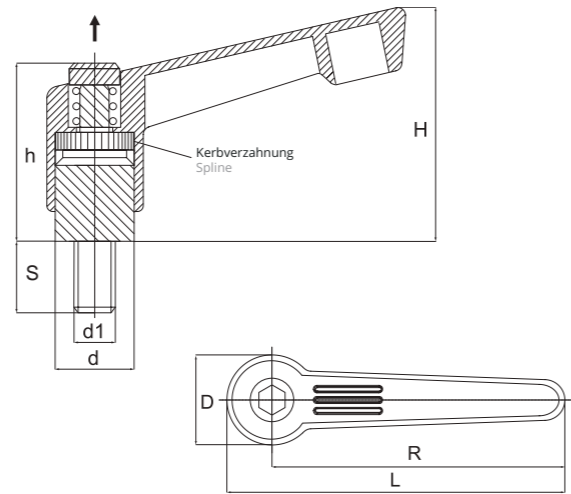
Art.-Nr. Item No.	Art.-Nr. Item No.	L	R	H	D	d	h	d1
BK38.0305.04204	BK38.0305.04204INOX	49	42	33,5	14	10	24,5	M 4
BK38.0305.04205	BK38.0305.04205INOX	49	42	33,5	14	10	24,5	M 5
BK38.0305.04206	BK38.0305.04206INOX	49	42	33,5	14	10	24,5	M 6
BK38.0305.06506	BK38.0305.06506INOX	74	65	45,5	18	13,5	31	M 6
BK38.0305.06508	BK38.0305.06508INOX	74	65	45,5	18	13,5	31	M 8
BK38.0305.07808	BK38.0305.07808INOX	89	78	54	22	16	36	M 8
BK38.0305.07810	BK38.0305.07810INOX	89	78	54	22	16	36	M 10
BK38.0305.09210	BK38.0305.09210INOX	105	92	64	25	19	42	M 10
BK38.0305.09212	BK38.0305.09212INOX	105	92	64	25	19	42	M 12
BK38.0305.10812	BK38.0305.10812INOX	123	108	75	30	23	50,5	M 12
BK38.0305.10816	BK38.0305.10816INOX	123	108	75	30	23	50,5	M 16



BK38.0306. | BK38.0306.INOX

Zinkdruckguss – Klemmhebelschrauben, verstellbar

Zinc Die-Cast Clamping Lever Screws, adjustable



PlacoGrip® Klemmhebel in schlankem Design
Klemmhebel mit extrem hoher Griffsicherheit
Griff aus Zinkdruckguss für höchste Belastung

GRIFHEBEL

Zinkdruckguss pulverbeschichtet
Schwarz seidenmatt RAL 9005 und Orange RAL 2004
Weitere RAL – oder Sonderfarben auf Anfrage

GEWINDE

BK38.0306. - Stahl brüniert
BK38.0306.INOX - Edelstahl

PlacoGrip® Clamping levers with slim design
Clamping levers with a very safe grip
Die-cast zinc grip for maximum strength

GRIP LEVER

Die-cast zinc grip lever, plastic-coated
Black satin finish RAL 9005 and Orange RAL 2004
Further RAL – or special colors upon request

THREAD

BK38.0306. Steel gunmetal finish
BK38.0306.INOX - Stainless steel

Art.-Nr. Item No.	Art.-Nr. Item No.	L	R	H	D	d	h	d1	S
BK38.0306.042050010	BK38.0306.042050010INOX	49	42	33,5	14	10	24,5	M 5	10
BK38.0306.042050015	BK38.0306.042050015INOX	49	42	33,5	14	10	24,5	M 5	15
BK38.0306.042050020	BK38.0306.042050020INOX	49	42	33,5	14	10	24,5	M 5	20
BK38.0306.042050025	BK38.0306.042050025INOX	49	42	33,5	14	10	24,5	M 5	25
BK38.0306.042050030	BK38.0306.042050030INOX	49	42	33,5	14	10	24,5	M 5	30
BK38.0306.042050040	BK38.0306.042050040INOX	49	42	33,5	14	10	24,5	M 5	40
BK38.0306.042060015	BK38.0306.042060015INOX	49	42	33,5	14	10	24,5	M 6	15
BK38.0306.042060020	BK38.0306.042060020INOX	49	42	33,5	14	10	24,5	M 6	20
BK38.0306.042060025	BK38.0306.042060025INOX	49	42	33,5	14	10	24,5	M 6	25
BK38.0306.042060030	BK38.0306.042060030INOX	49	42	33,5	14	10	24,5	M 6	30
BK38.0306.042060040	BK38.0306.042060040INOX	49	42	33,5	14	10	24,5	M 6	40
BK38.0306.065060015	BK38.0306.065060015INOX	74	65	45,5	18	13,5	31	M 6	15
BK38.0306.065060020	BK38.0306.065060020INOX	74	65	45,5	18	13,5	31	M 6	20

BK38.0306. | BK38.0306.INOX

Zinkdruckguss – Klemmhebelschrauben, verstellbar

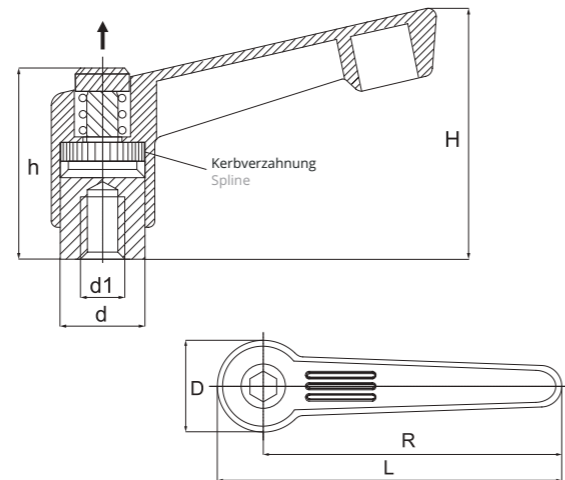
Zinc Die-Cast Clamping Lever Screws, adjustable

Art.-Nr. Item No.	Art.-Nr. Item No.	L	R	H	D	d	h	d1	S
BK38.0306.065060025	BK38.0306.065060025INOX	74	65	45,5	18	13,5	31	M 6	25
BK38.0306.065060030	BK38.0306.065060030INOX	74	65	45,5	18	13,5	31	M 6	30
BK38.0306.065060040	BK38.0306.065060040INOX	74	65	45,5	18	13,5	31	M 6	40
BK38.0306.065080015	BK38.0306.065080015INOX	74	65	45,5	18	13,5	31	M 8	15
BK38.0306.065080020	BK38.0306.065080020INOX	74	65	45,5	18	13,5	31	M 8	20
BK38.0306.065080025	BK38.0306.065080025INOX	74	65	45,5	18	13,5	31	M 8	25
BK38.0306.065080030	BK38.0306.065080030INOX	74	65	45,5	18	13,5	31	M 8	30
BK38.0306.065080040	BK38.0306.065080040INOX	74	65	45,5	18	13,5	31	M 8	40
BK38.0306.065080050	BK38.0306.065080050INOX	74	65	45,5	18	13,5	31	M 8	50
BK38.0306.078080020	BK38.0306.078080020INOX	89	78	54	22	16	36	M 8	20
BK38.0306.078080025	-	89	78	54	22	16	36	M 8	25
BK38.0306.078080030	BK38.0306.078080030INOX	89	78	54	22	16	36	M 8	30
BK38.0306.078080040	BK38.0306.078080040INOX	89	78	54	22	16	36	M 8	40
BK38.0306.078080050	BK38.0306.078080050INOX	89	78	54	22	16	36	M 8	50
BK38.0306.078100020	BK38.0306.078100020INOX	89	78	54	22	16	36	M 10	20
BK38.0306.078100025	-	89	78	54	22	16	36	M 10	25
BK38.0306.078100030	BK38.0306.078100030INOX	89	78	54	22	16	36	M 10	30
BK38.0306.078100040	BK38.0306.078100040INOX	89	78	54	22	16	36	M 10	40
BK38.0306.078100050	BK38.0306.078100050INOX	89	78	54	22	16	36	M 10	50
BK38.0306.092100020	BK38.0306.092100020INOX	105	92	64	25	19	43	M 10	20
BK38.0306.092100025	-	105	92	64	25	19	43	M 10	25
BK38.0306.092100030	BK38.0306.092100030INOX	105	92	64	25	19	43	M 10	30
BK38.0306.092100040	BK38.0306.092100040INOX	105	92	64	25	19	43	M 10	40
BK38.0306.092100050	BK38.0306.092100050INOX	105	92	64	25	19	43	M 10	50
BK38.0306.092120030	BK38.0306.092120030INOX	105	92	64	25	19	43	M 12	30
BK38.0306.092120040	-	105	92	64	25	19	43	M 12	40
BK38.0306.092120050	BK38.0306.092120050INOX	105	92	64	25	19	43	M 12	50
BK38.0306.108120040	BK38.0306.108120040INOX	123	108	75	30	23	50,5	M 12	40
BK38.0306.108160050	BK38.0306.108160050INOX	123	108	75	30	23	50,5	M 16	50

BK38.0232.INOX 

Zinkdruckguss – Klemmhebelmuttern glanzverchromt, verstellbar

Zinc Die-Cast Clamping Lever Nuts, chromium-plated, adjustable



PlacoGrip® Klemmhebel in schlankem Design
Klemmhebel mit extrem hoher Griffsicherheit.
Griff aus Zinkdruckguss für höchste Belastung.

GRIFHEBEL
Zinkdruckguss glanzverchromt

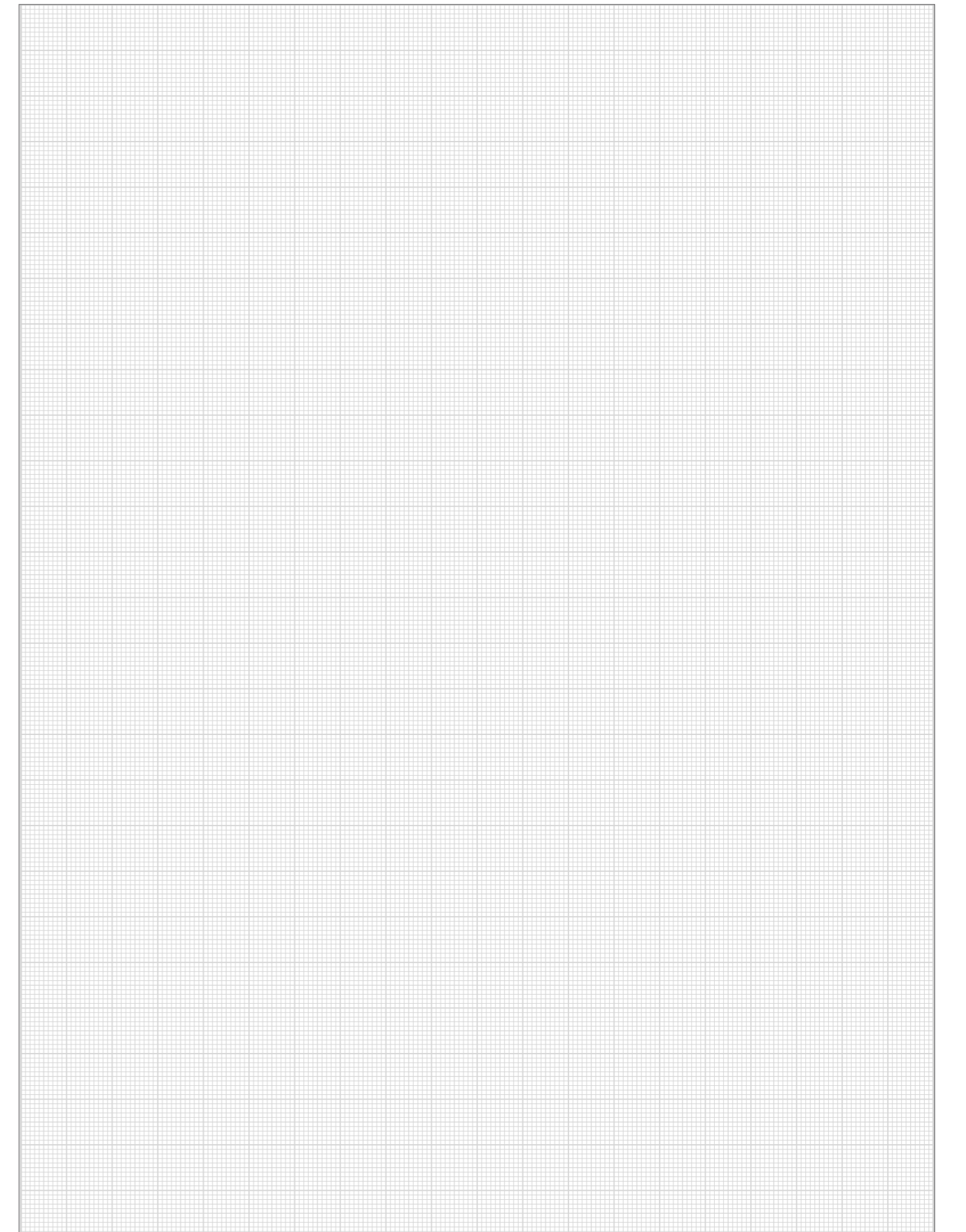
STAHLTEILE
Edelstahl

PlacoGrip® Clamping levers with slim design
Clamping levers with a very safe grip
Die-cast zinc grip for maximum strength

GRIP LEVER
Die-cast zinc, chromium-plated

STEEL PARTS
Stainless steel

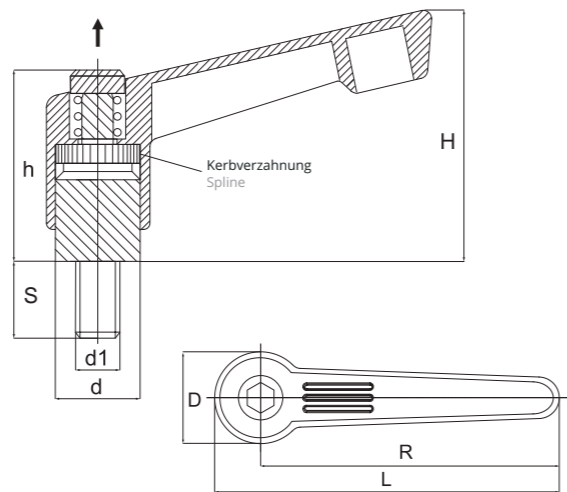
Art.-Nr. Item No.	L	R	H	D	d	h	d1
BK38.0232.04204INOX	49	42	33,5	14	10	24,5	M 4
BK38.0232.04205INOX	49	42	33,5	14	10	24,5	M 5
BK38.0232.04206INOX	49	42	33,5	14	10	24,5	M 6
BK38.0232.06506INOX	74	65	45,5	18	13,5	31	M 6
BK38.0232.06508INOX	74	65	45,5	18	13,5	31	M 8
BK38.0232.07808INOX	89	78	54	22	16	36	M 8
BK38.0232.07810INOX	89	78	54	22	16	36	M 10
BK38.0232.09210INOX	105	92	64	25	19	42	M 10
BK38.0232.09212INOX	105	92	64	25	19	42	M 12
BK38.0232.10812INOX	123	108	75	30	23	50,5	M 12
BK38.0232.10816INOX	123	108	75	30	23	50,5	M 16



BK38.0233.INOX

Zinkdruckguss – Klemmhebelschrauben glanzverchromt, verstellbar

Zinc Die-Cast Clamping Lever Screws chromium-plated, adjustable



PlacoGrip® Klemmhebel in schlankem Design
Klemmhebel mit extrem hoher Griffsicherheit.
Griff aus Zinkdruckguss für höchste Belastung.

GRIFHEBEL
Zinkdruckguss glanzverchromt

STAHLTEILE
Edelstahl

PlacoGrip® Clamping levers with slim design
Clamping levers with a very safe grip.
Die-cast zinc grip for maximum strength.

GRIP LEVER
Die-cast zinc, chromium-plated

STEEL PARTS
Stainless steel

Art.-Nr. Item No.	L	R	H	D	d	h	d1	S
BK38.0233.042050010INOX	49	42	33,5	14	10	24,5	M 5	10
BK38.0233.042050015INOX	49	42	33,5	14	10	24,5	M 5	15
BK38.0233.042050020INOX	49	42	33,5	14	10	24,5	M 5	20
BK38.0233.042050025INOX	49	42	33,5	14	10	24,5	M 5	25
BK38.0233.042050030INOX	49	42	33,5	14	10	24,5	M 5	30
BK38.0233.042050040INOX	49	42	33,5	14	10	24,5	M 5	40
BK38.0233.042060015INOX	49	42	33,5	14	10	24,5	M 6	15
BK38.0233.042060020INOX	49	42	33,5	14	10	24,5	M 6	20
BK38.0233.042060025INOX	49	42	33,5	14	10	24,5	M 6	25
BK38.0233.042060030INOX	49	42	33,5	14	10	24,5	M 6	30
BK38.0233.042060040INOX	49	42	33,5	14	10	24,5	M 6	40
BK38.0233.065060015INOX	74	65	45,5	18	13,5	31	M 6	15
BK38.0233.065060020INOX	74	65	45,5	18	13,5	31	M 6	20
BK38.0233.065060025INOX	74	65	45,5	18	13,5	31	M 6	25

BK38.0233.INOX

Zinkdruckguss – Klemmhebelschrauben glanzverchromt, verstellbar

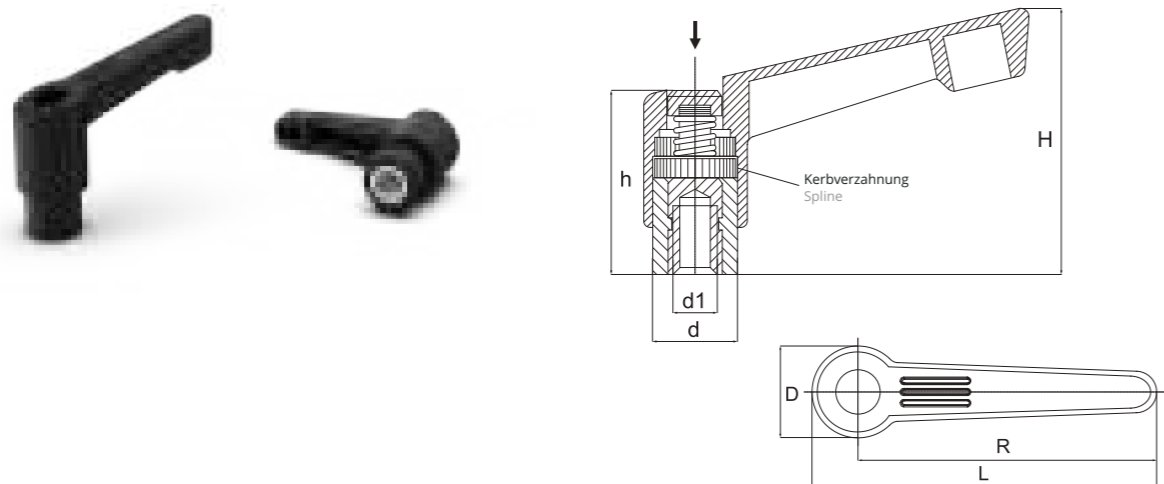
Zinc Die-Cast Clamping Lever Screws chromium-plated, adjustable

Art.-Nr. Item No.	L	R	H	D	d	h	d1	S
BK38.0233.065060030INOX	74	65	45,5	18	13,5	31	M 6	30
BK38.0233.065060040INOX	74	65	45,5	18	13,5	31	M 6	40
BK38.0233.065080015INOX	74	65	45,5	18	13,5	31	M 8	15
BK38.0233.065080020INOX	74	65	45,5	18	13,5	31	M 8	20
BK38.0233.065080025INOX	74	65	45,5	18	13,5	31	M 8	25
BK38.0233.065080030INOX	74	65	45,5	18	13,5	31	M 8	30
BK38.0233.065080040INOX	74	65	45,5	18	13,5	31	M 8	40
BK38.0233.065080050INOX	74	65	45,5	18	13,5	31	M 8	50
BK38.0233.078080020INOX	89	78	54	22	16	36	M 8	20
BK38.0233.078080030INOX	89	78	54	22	16	36	M 8	30
BK38.0233.078080040INOX	89	78	54	22	16	36	M 8	40
BK38.0233.078080050INOX	89	78	54	22	16	36	M 8	50
BK38.0233.078100020INOX	89	78	54	22	16	36	M 10	20
BK38.0233.078100030INOX	89	78	54	22	16	36	M 10	30
BK38.0233.078100040INOX	89	78	54	22	16	36	M 10	40
BK38.0233.078100050INOX	89	78	54	22	16	36	M 10	50
BK38.0233.092100020INOX	105	92	64	25	19	43	M 10	20
BK38.0233.092100030INOX	105	92	64	25	19	43	M 10	30
BK38.0233.092100040INOX	105	92	64	25	19	43	M 10	40
BK38.0233.092100050INOX	105	92	64	25	19	43	M 10	50
BK38.0233.092120030INOX	105	92	64	25	19	43	M 12	30
BK38.0233.092120050INOX	105	92	64	25	19	43	M 12	50
BK38.0233.108120040INOX	123	108	75	30	23	50,5	M 12	40
BK38.0233.108160050INOX	123	108	75	30	23	50,5	M 16	50

BK38.0007.

 Safety Klemmhebelmuttern, verstellbar,
Kunststoff, Gewinde Stahl verzinkt

Safety Clamping Lever Nuts, adjustable, plastic, thread steel zinc plated



PlacoGrip® Safety Klemmhebel in schlankem Design. SAFETY Klemmhebel verhindern ein versehentliches Lösen oder Verstellen. Dieser Klemmhebel rastet durch Niederdrücken des Griffhebels ein und kann in dieser Position erst bedient werden. In der Ausgangsposition dreht der Griffhebel frei.

GRIFHEBEL

Polyamid verstärkt
Schwarz RAL 9005 und Orange RAL 2004
Weitere RAL – oder Sonderfarben auf Anfrage

DRUCKKNOPF

Polyamid verstärkt
Orange RAL 2004
Weitere RAL – oder Sonderfarben auf Anfrage

BUCHSE

Stahl verzinkt

PlacoGrip® Safety clamping lever, slim design. SAFETY clamping lever prevents unintentional release or shift. This clamping lever clicks into position when the lever handle is pressed down and can only be operated in this position. In the starting position, the handle can turn freely.

LEVER HANDLE

Reinforced polyamide
Black RAL 9005 and Orange RAL 2004
Further RAL – or special colors upon request

PUSHBUTTON

Reinforced polyamide
Orange RAL 2004
Further RAL – or special colors upon request

BUSH

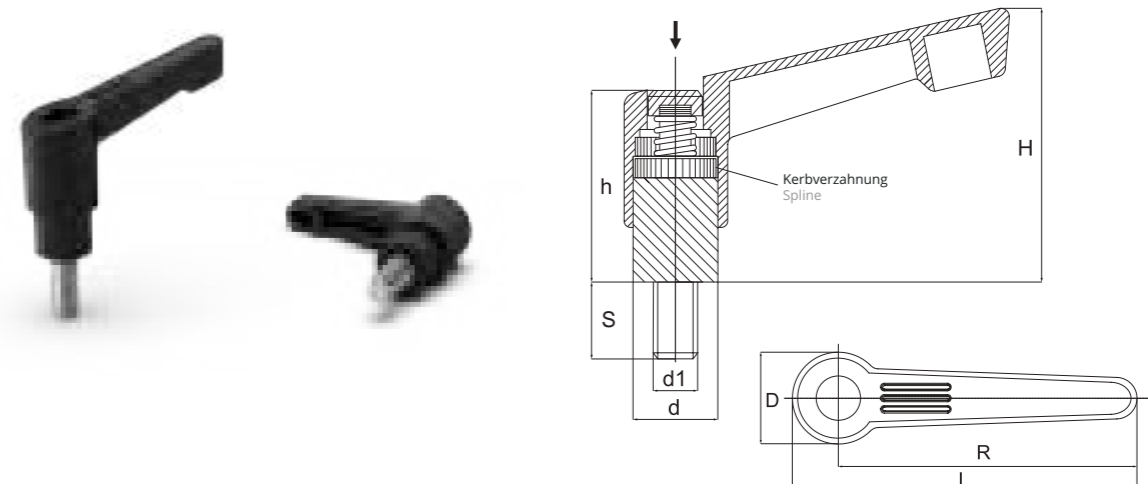
Steel zinc plated

Art.-Nr. Item No.	L	R	H	D	d	h	d1
BK38.0007.04205	50	42	40	16	12	27	M 5
BK38.0007.04206	50	42	40	16	12	27	M 6
BK38.0007.06506	75	65	56	20	15	37	M 6
BK38.0007.06508	75	65	56	20	15	37	M 8
BK38.0007.08010	92,5	80	70	25	20	48	M 10
BK38.0007.08012	92,5	80	70	25	20	48	M 12

BK38.0008.

 Safety Klemmhebelschrauben, verstellbar,
Kunststoff, Gewinde Stahl verzinkt

Safety Clamping Lever Screws, adjustable, plastic, thread steel zinc plated



PlacoGrip® Safety Klemmhebel in schlankem Design. SAFETY Klemmhebel verhindern ein versehentliches Lösen oder Verstellen. Dieser Klemmhebel rastet durch Niederdrücken des Griffhebels ein und kann in dieser Position erst bedient werden. In der Ausgangsposition dreht der Griffhebel frei.

GRIFHEBEL

Polyamid verstärkt
Schwarz RAL 9005 und Orange RAL 2004
Weitere RAL – oder Sonderfarben auf Anfrage

DRUCKKNOPF

Polyamid verstärkt
Orange RAL 2004
Weitere RAL – oder Sonderfarben auf Anfrage

GEWINDE

Stahl verzinkt

PlacoGrip® Safety clamping lever, slim design. SAFETY clamping lever prevents unintentional release or shift. This clamping lever clicks into position when the lever handle is pressed down and can only be operated in this position. In the starting position, the handle can turn freely.

LEVER HANDLE

Reinforced polyamide
Black RAL 9005 and Orange RAL 2004
Further RAL – or special colors upon request

PUSHBUTTON

Reinforced polyamide
Orange RAL 2004
Further RAL – or special colors upon request

THREAD

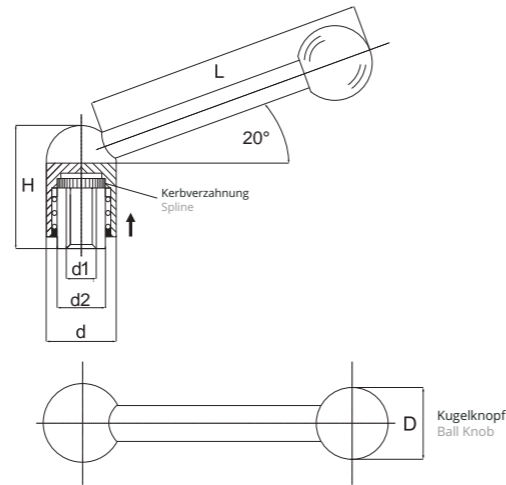
Steel zinc plated

Art.-Nr. Item No.	L	R	H	D	d	h	d1	S
BK38.0008.042060010	50	42	40	16	12	27	M 6	10
BK38.0008.042060020	50	42	40	16	12	27	M 6	20
BK38.0008.065080015	75	65	56	20	15	37	M 8	15
BK38.0008.065080020	75	65	56	20	15	37	M 8	20
BK38.0008.065080030	75	65	56	20	15	37	M 8	30
BK38.0008.080100020	92,5	80	70	25	20	48	M 10	20
BK38.0008.080100030	92,5	80	70	25	20	48	M 10	30
BK38.0008.080100040	92,5	80	70	25	20	48	M 10	40
BK38.0008.080120030	92,5	80	70	25	20	48	M 12	30
BK38.0008.080120050	92,5	80	70	25	20	48	M 12	50

BK38.0025.

Spannhebelmuttern, verstellbar, Stahl brüniert

Adjustable Tension Lever Nuts, steel with gunmetal finish



PlacoGrip® Verstellbare Spannhebel für hohe Beanspruchung. Die Positionierung des Hebels lässt sich individuell einstellen.

GRIFHEBEL
Stahl brüniert

KUGELKNOPF
Duroplast poliert
Schwarz oder Rot

GEWINDEINSATZ
Stahl brüniert

PlacoGrip® Tension lever, heavy duty. The position of the handle is individual adjustable.

GRIP LEVER
Steel

BALL BUTTON
Thermoset polished
Black or Darkred

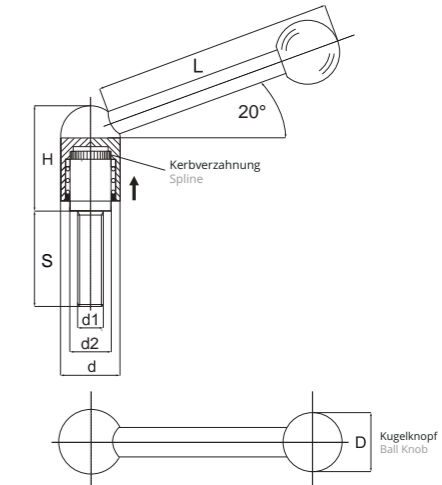
THREAD INSERT
Steel with gunmetal finish

Art.-Nr. Item No.	L	d	H	D	d1	d2
BK38.0025.09608	96	24	42	25	M 8	16
BK38.0025.11010	110	28	48,5	32	M 10	19

BK38.0026.

Spannhebelschrauben, verstellbar, Stahl brüniert

Adjustable Tension Lever Screws, steel with gunmetal finish



PlacoGrip® Verstellbare Spannhebel für hohe Beanspruchung. Die Positionierung des Hebels lässt sich individuell einstellen.

GRIFHEBEL
Stahl brüniert

KUGELKNOPF
Duroplast poliert
Schwarz oder Rot

GEWINDEINSATZ
Stahl brüniert

PlacoGrip® Tension lever for heavy duty. The position of the handle is individual adjustable

GRIP LEVER
Steel with gunmetal finish

BALL BUTTON
Thermoset polished
Black or Darkred

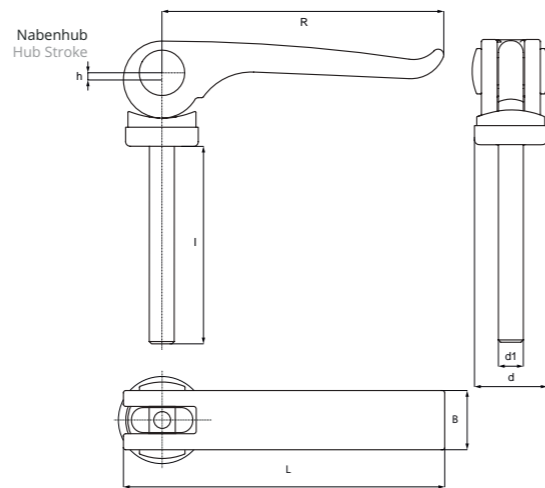
THREAD INSERT
Steel with gunmetal finish

Art.-Nr. Item No.	L	d2	H	D	d1	d	S
BK38.0026.070080025	70	13,5	33,5	19	M 8	21	25
BK38.0026.096100040	96	16	42	25	M 10	24	40
BK38.0026.110120050	110	19	48,5	32	M 12	28	50

BK38.0350.

Exzentrerspanner aus Aluminium mit Gewindebolzen

Aluminum Excentric Tension Lever with threaded stud



PlacoGrip® Qualitäts-Exzentrerspanner für höchste Ansprüche

GRIFFHEBEL
 Aluminium silber oder schwarz anodiert

GEWINDEBOLZEN
 Edelstahl

Für die Farbauswahl des Griffs bitte „SI“ für silber oder „S“ für schwarz der Artikelnummer hinzufügen.

Bestellbeispiel: BK38.0350.06306016SI

PlacoGrip® High quality excentric tension lever for the most exacting demands.

GRIP LEVER
 Aluminum silver or black anodized

THREADED STUD
 Stainless steel

For choosing lever color add „SI“ for silver or „S“ for black to the item code:

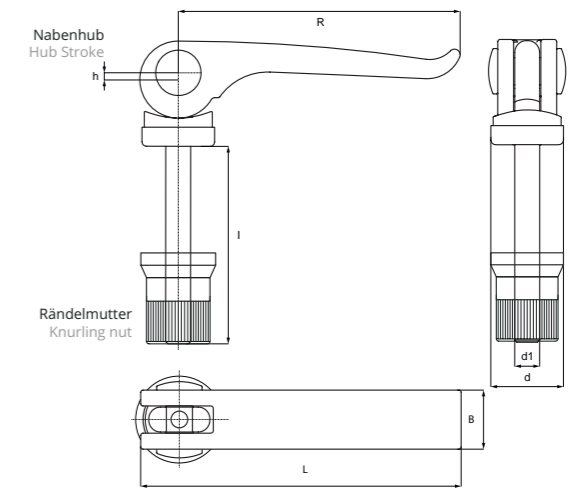
Ordering example: BK38.0350.06306016SI

Art.-Nr. Item No.	L	R	B	h	d	d1	I
BK38.0350.06306016	70	63	12,9	0,8	16	M 6	16
BK38.0350.06306020	70	63	12,9	0,8	16	M 6	20
BK38.0350.06306025	70	63	12,9	0,8	16	M 6	25
BK38.0350.06306030	70	63	12,9	0,8	16	M 6	30
BK38.0350.06306040	70	63	12,9	0,8	16	M 6	40
BK38.0350.06306050	70	63	12,9	0,8	16	M 6	50

BK38.0351.

Exzentrerspanner aus Aluminium mit Gewindebolzen, mit Rändelmutter

Aluminum Excentric Tension Lever with threaded stud, with knurling nut



PlacoGrip® Qualitäts – Exzentrerspanner für höchste Ansprüche

GRIFFHEBEL UND RÄNDELMUTTER
 Aluminium silber oder schwarz anodiert

GEWINDEBOLZEN
 Edelstahl

Für die Farbauswahl des Griffs bitte „SI“ für silber oder „S“ für schwarz der Artikelnummer hinzufügen:

Bestellbeispiel: BK38.0351.06306016SI

PlacoGrip® High quality excentric tension lever for the most exacting demands

LEVER AND KNURLING NUT
 Aluminum silver or black anodized

THREADED STUD
 Stainless steel

For choosing lever color add „SI“ for silver or „S“ for black to the item code:

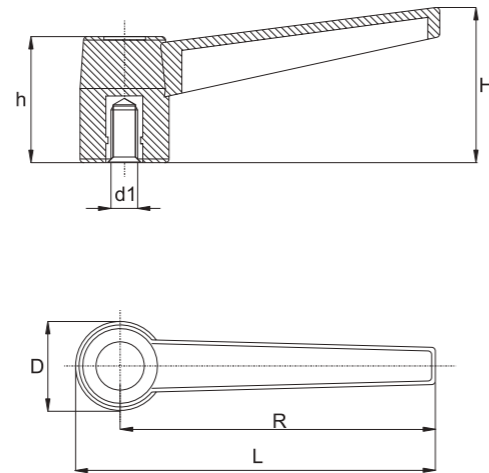
Ordering example: BK38.0351.06306016SI

Art.-Nr. Item No.	L	R	B	h	d	d1	I
BK38.0351.06306016	70	63	12,9	0,8	16	M 6	16
BK38.0351.06306020	70	63	12,9	0,8	16	M 6	20
BK38.0351.06306025	70	63	12,9	0,8	16	M 6	25
BK38.0351.06306030	70	63	12,9	0,8	16	M 6	30
BK38.0351.06306040	70	63	12,9	0,8	16	M 6	40
BK38.0351.06306050	70	63	12,9	0,8	16	M 6	50

BK38.0254.

Spannhebel mit Innengewinde

Clamping Levers with thread bush



PlacoGrip® Spannhebel mit Innengewinde

STANDARDMATERIAL

 Polyamid verstärkt, öl- und fettbeständig
Oberfläche satiniert

STANDARDFARBE

Schwarz

GEWINDEEINSATZ

Blinde Gewindebuchse aus Messing

Weitere RAL – oder Sonderfarben auf Anfrage

PlacoGrip® Clamping lever with thread bush

STANDARDMATERIAL

 Reinforced polyamide, oil and grease resistant
Surface satin

STANDARDFARBE

Black

FEMALE INSERT

Brass insert with threaded blind bore

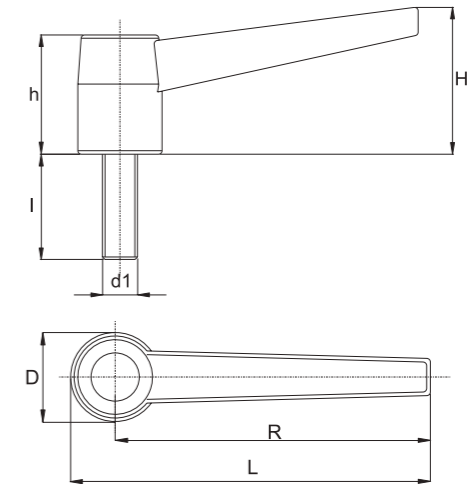
Further RAL – or special colors upon request

Art.-Nr. Item No.	L	R	H	D	h	d1
BK38.0254.04305	50	43	21,5	15	19	M 5
BK38.0254.04306	50	43	21,5	15	19	M 6
BK38.0254.06806	78	68	36	21	28,5	M 6
BK38.0254.06808	78	68	36	21	28,5	M 8
BK38.0254.08306	93	83	40	24	34	M 6
BK38.0254.08308	93	83	40	24	34	M 8
BK38.0254.08310	93	83	40	24	34	M 10

BK38.0255.

Spannhebel mit Außengewinde

Clamping Levers with threaded bolt



PlacoGrip® Spannhebel mit Außengewinde

STANDARDMATERIAL

 Polyamid verstärkt, öl- und fettbeständig
Oberfläche satiniert

STANDARDFARBE

Schwarz

GEWINDE

Stahl verzinkt

Weitere RAL – oder Sonderfarben auf Anfrage

PlacoGrip® Clamping lever with threaded bolt

STANDARD MATERIAL

 Reinforced polyamide, oil and grease resistant
Surface satin

STANDARDFARBE

Black

THREAD

Steel zinc plated

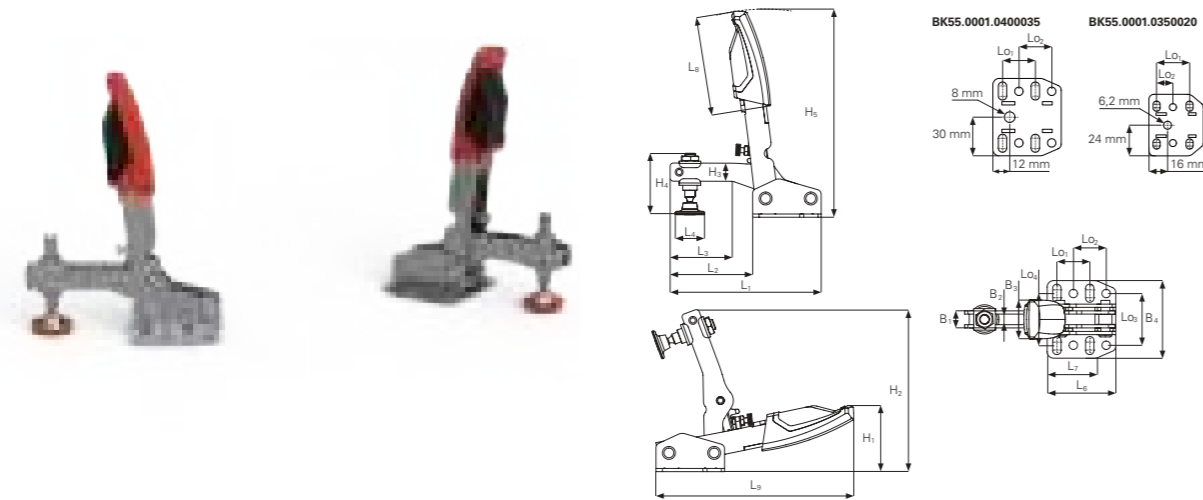
Further RAL – or special colors upon request

Art.-Nr. Item No.	L	R	H	D	h	d1	l
BK38.0255.043050010	50	43	21,5	15	19	M 5	10
BK38.0255.043050020	50	43	21,5	15	19	M 5	20
BK38.0255.043050030	50	43	21,5	15	19	M 5	30
BK38.0255.043060010	50	43	21,5	15	19	M 6	10
BK38.0255.043060020	50	43	21,5	15	19	M 6	20
BK38.0255.043060030	50	43	21,5	15	19	M 6	30
BK38.0255.043060040	50	43	21,5	15	19	M 6	40
BK38.0255.068060010	78	68	36	21	28,5	M 6	10
BK38.0255.068060020	78	68	36	21	28,5	M 6	20
BK38.0255.068080016	78	68	36	21	28,5	M 8	16
BK38.0255.068080020	78	68	36	21	28,5	M 8	20
BK38.0255.068080030	78	68	36	21	28,5	M 8	30
BK38.0255.068080040	78	68	36	21	28,5	M 8	40
BK38.0255.083080020	93	83	40	24	34	M 8	20
BK38.0255.083080030	93	83	40	24	34	M 8	30
BK38.0255.083080040	93	83	40	24	34	M 8	40
BK38.0255.083080060	93	83	40	24	34	M 8	60
BK38.0255.083100020	93	83	40	24	34	M 10	20
BK38.0255.083100030	93	83	40	24	34	M 10	30
BK38.0255.083100040	93	83	40	24	34	M 10	40

BK55.0001.

Senkrechtspanner mit waagerechter Grundplatte

Vertical toggle clamp with open arm and horizontal base plate



PlacoGrip® Senkrechtspanner mit waagerechter Grundplatte

GRIFHEBEL

Hochwertiger, ölbeständiger 2-Komponenten-Kunststoffgriff

STANDARDMATERIAL

Stabile, vergütete Stahlbleche für lange Lebensdauer

Hebel ist in Spannstellung senkrecht. Automatisch stufenlose Anpassung der Spannhöhe bis 35 mm bei annähernd gleichbleibender Spannkraft – ohne manuelle Änderung der Druckschrauben-Position. Regulierbare Spannkraft bis zu 2.500 N je nach Einstellung der Stellschraube im Gelenk. Lochmuster der Grundplatte für Millimeter und Inch passend.

PlacoGrip® Vertical toggle clamp with open arm and horizontal base plate

GRIP LEVER

High-quality, oil-resistant two-component plastic handle

STANDARD MATERIAL

Sturdy, tempered sheet steel for longer service life

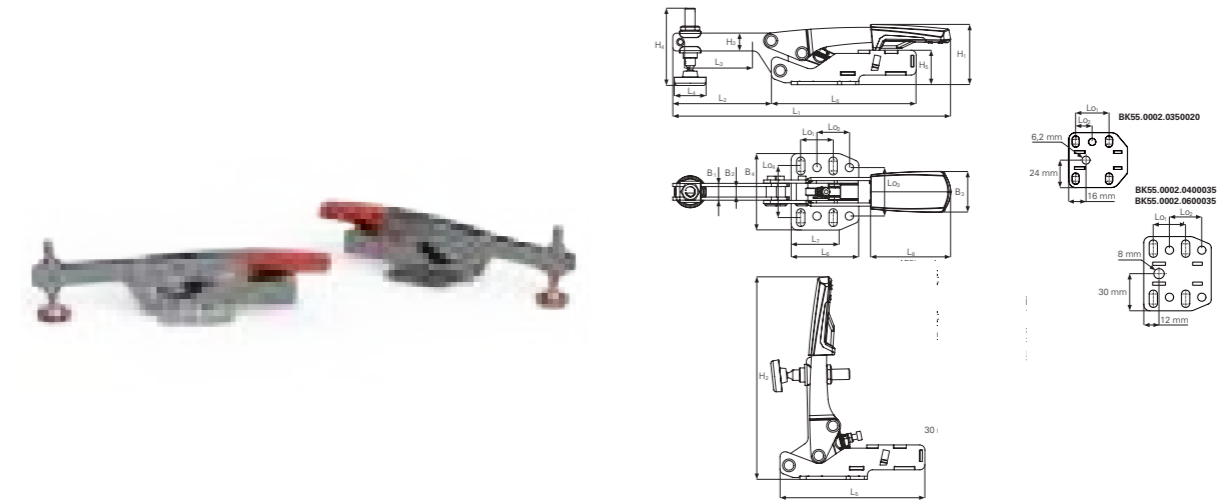
Lever is in vertical clamping position. Automatic, seamless adjustment of the clamping height up to 35 mm with almost constant clamping force – without manual changing of the pressing screw position. Adjustable clamping force up to 2,500 N, based on the adjusting screw in the joint. Base plate hole pattern suitable for millimetres and inches.

Art.-Nr. Item No.	L1	L2	L3	L4	L6	L7	L8	L9	H1	H2	H3	H4	H5	B1	B2	B3	B4	Lo1	Lo2	Lo3	Lo4	Ø
55.0001.0350020	92	50	20	16	43	35	60	123	41	100	10	42	129	10	6	24	48	26	13	28	27-32	5,5
55.0001.0400035	116	63	40	23	53	44	76	154	52	126	14	50	162	13,3	8,25	30	60	25,4	25,4	40	33-48	6,5

BK55.0002.

Waagrechtspanner mit waagerechter Grundplatte

Horizontal toggle clamp with horizontal base plate



PlacoGrip® Waagrechtspanner mit waagerechter Grundplatte

GRIFHEBEL

Hochwertiger, ölbeständiger 2-Komponenten-Kunststoffgriff

STANDARDMATERIAL

Stabile, vergütete Stahlbleche für lange Lebensdauer

Hebel ist in Spannstellung waagrecht. Automatisch stufenlose Anpassung der Spannhöhe bis 35 mm bei annähernd gleichbleibender Spannkraft – ohne manuelle Änderung der Druckschrauben-Position. Regulierbare Spannkraft bis zu 2.500 N je nach Einstellung der Stellschraube im Gelenk. Lochmuster der Grundplatte für Millimeter und Inch passend.

PlacoGrip® Horizontal toggle clamp with horizontal base plate

GRIP LEVER

High-quality, oil-resistant two-component plastic handle

STANDARD MATERIAL

Sturdy, tempered sheet steel for longer service life

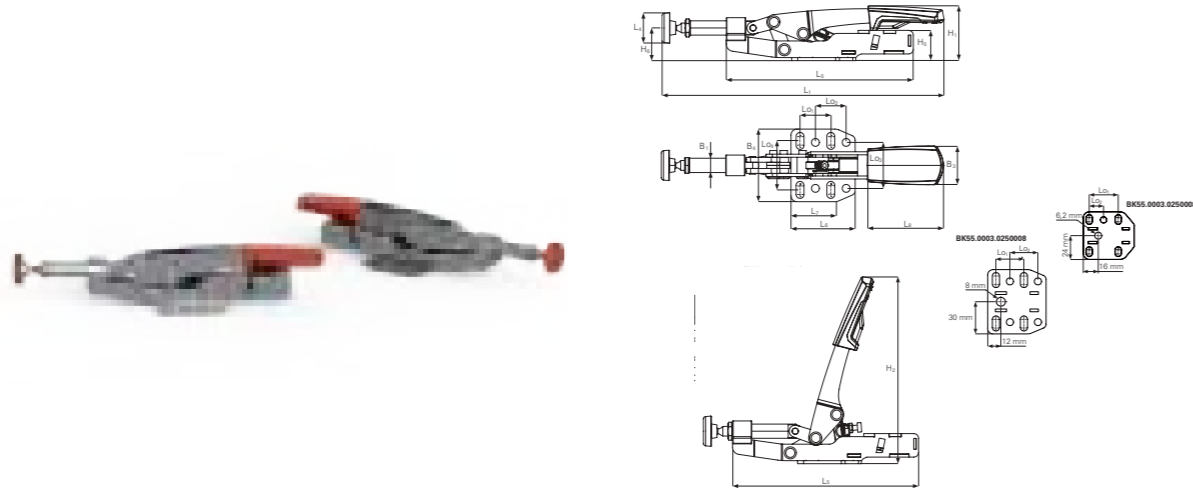
In the clamped position, the lever is horizontal. Automatic, seamless adjustment of the clamping height up to 35 mm with almost constant clamping force – without manual changing of the pressing screw position. Adjustable clamping force up to 2,500 N, based on the adjusting screw in the joint. Base plate hole pattern suitable for millimetres and inches.

Art.-Nr. Item No.	L1	L2	L3	L4	L5	L6	L7	L8	H1	H2	H3	H4	H5	B1	B2	B3	B4	Lo1	Lo2	Lo3	Lo4	Ø
55.0002.0350020	169	58	39	18	91	43	32	50	38	125	11	42	22	10	6	26	48	25,7	12,7	28	27-32	5,5
55.0002.0400035	217	77	40	25,5	113	53	38	72	47	158	14	50	27	13	8	32	60	25,4	25,4	38	33-48	6,5
55.0002.0600035	217	77	40	25,5	113	53	38	72	64	175	14	68	44	13	8	32	60	25,4	25,4	38	33-48	6,5

BK55.0003.

Schubstangenspanner mit waagerechter Grundplatte

Push-pull toggle clamp with horizontal base plate



PlacoGrip® Schubstangenspanner mit waagerechter Grundplatte

GRIFHEBEL

Hochwertiger, ölbeständiger 2-Komponenten-Kunststoffgriff

STANDARDMATERIAL

Stabile, vergütete Stahlbleche für lange Lebensdauer

Bewegung des Hebels wird in eine Axialbewegung der Schubstange umgewandelt. Automatisch stufenlose Anpassung der Spannweite bis 13 mm bei annähernd gleichbleibender Spannkraft – ohne manuelle Änderung der Druckschrauben-Position. Regulierbare Spannkraft bis zu 2.500 N je nach Einstellung der Stellschraube im Gelenk. Lochmuster der Grundplatte für Millimeter und Inch passend.

PlacoGrip® Push-pull toggle clamp with horizontal base plate

GRIP LEVER

High-quality, oil-resistant two-component plastic handle

STANDARD MATERIAL

Sturdy, tempered sheet steel for longer service life

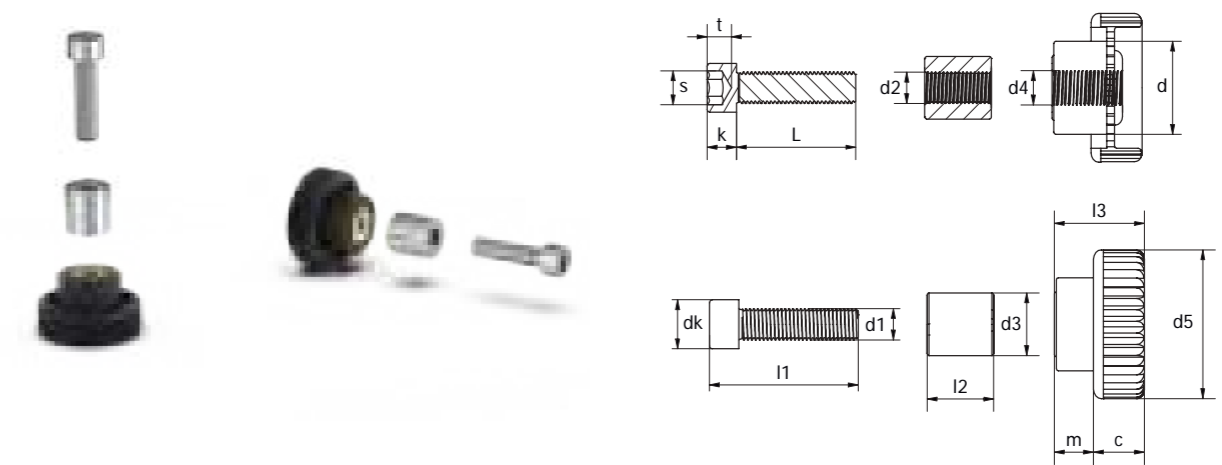
Moving the handle moves the push-pull rod. Automatic and infinitely variable adjustment of the clamping height up to 13 mm while clamping force remains unchanged – without having to make manual changes to the position of the pressure screws. Adjustable clamping force up to 2,500 N, based on the adjusting screw in the joint. Base plate hole pattern suitable for millimetres and inches..

Art.-Nr. Item No.	L1	L4	L5	L6	L7	L8	H1	H2	H5	H6	B1	B3	B4	Lo1	Lo2	Lo3	Lo4	Ø
55.0003.0250008	178	18	122	43	32	50	36	122	20	21,6	8,5	26	48	25,7	12,7	28	27-32	5,5
55.0003.0350013	233	25,5	154	53	38	73	46	155	25	27	12	32	60	25,4	25,4	38	33-48	6,5

BK55.0004.

Befestigungsset für Schnellspanner

Fastening set for multifunctional tables, suitable for quick clamping systems



PlacoGrip® Befestigungsset für Multifunktionstische, passend zu Schnellspannsystemen

Set besteht aus:

- 1 x Zylinderschraube aus Stahl verzinkt DIN 912 M8 x 35
- 1 x Steckbolzen aus Aluminium D20 x 17
- 1 x Rändelmutter aus verstärktem Polyamid mit Messinggewinde M8

Zum Einsatz von Schnellspannern auf Multifunktionstischen wie z.B. Festool MFT und Sortimo WorkMo mit Lochdurchmesser 20 mm und Plattenstärke von min. 19 mm bis max. 25 mm

PlacoGrip® Fastening set for multifunctional tables, suitable for quick clamping systems

Set consists of:

- 1 x cheese head screw made of galvanized steel DIN 912 M8 x 35
- 1 x socket bolt from aluminum D20 x 17
- 1 x knurled nut made of reinforced polyamide with brass thread M8

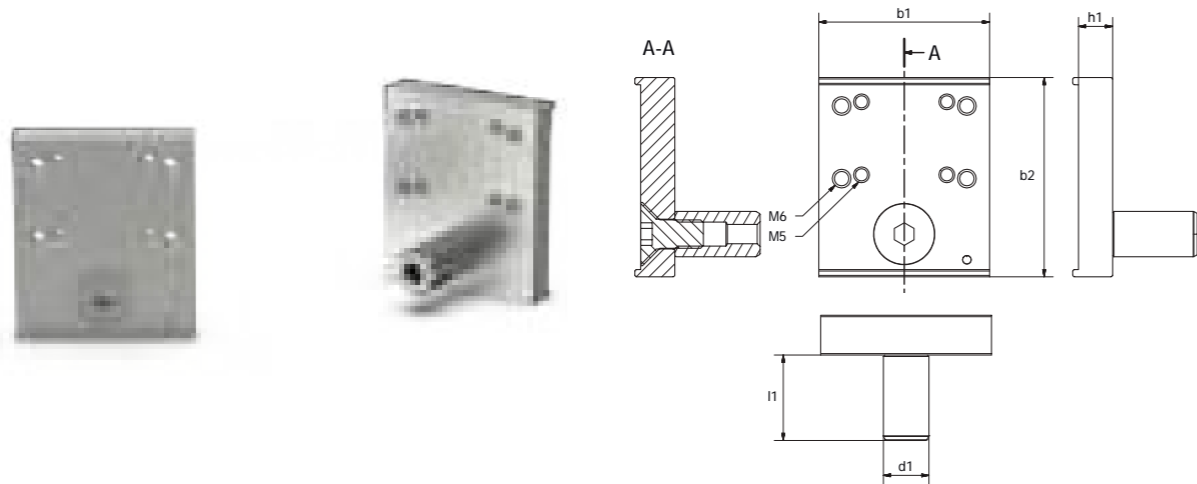
For using the toggle clamps on multifunction tables such as Festool MFT and Sortimo WorkMo with hole diameter of 20 mm and plate thickness of min. 19 mm to max. 25 mm

Art.-Nr. Item No.	s	t	k	L	d2	d4	d	dk	d1	l1	l2	d3	l3	d5	m	c
55.0004.020	6	6	8	35	M 8	M 8	25	13	M 8	43	17	20	28	40	12,5	15,5

BK55.0005.

Adapterplatte für Schweißtische, passend zu Schnellspannsystemen

Adapters for welding tables, suitable for quick clamping systems



PlacoGrip® Adapterplatte aus Aluminium mit Steckbolzen aus Stahl für Schweißtische

Zubehör für Schnellspanner mit waagerechter Grundplatte

Mit Bolzen – zum direkten Einsatz auf Schweißtisch
Ohne Bolzen – zum Aufschrauben auf die Verlängerung

PlacoGrip® Adapter plate made of aluminum with steel plug-in bolts for welding tables

Accessory for toggle clamp with horizontal base plate

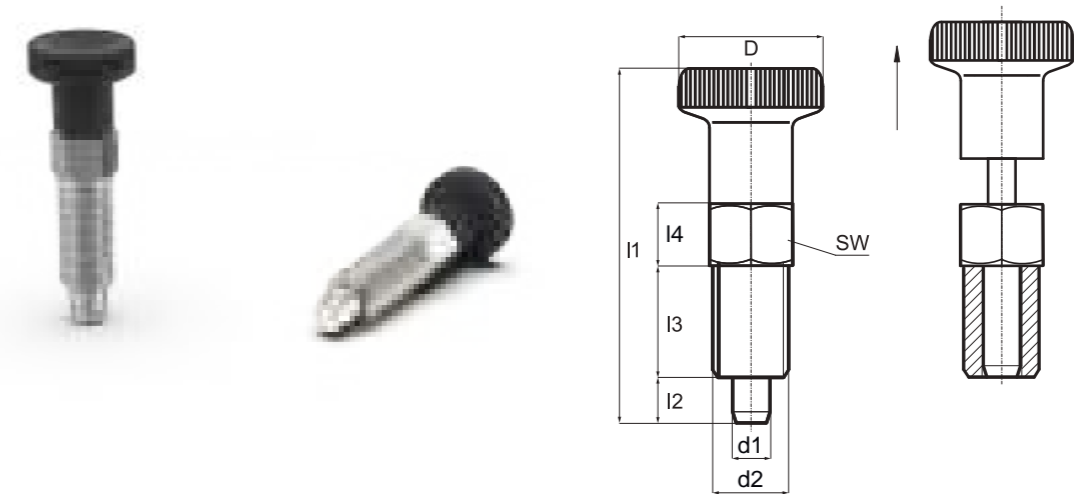
With bolt – for use directly on the welding table
Without bolt – for screwing to the extension

Art.-Nr. Item No.	b1	b2	d1	l1	h1
55.0005.016	60	70	16	30	12
55.0005.028	60	70	11,28	14	12

BK29.0032. | BK29.0033.INOX 

Rastbolzen ohne Arretierung, Ausführung Stahl oder Edelstahl

Index Bolts without stop, steel or stainless steel quality



PlacoGrip® Qualitäts – Rastbolzen für höchste Ansprüche

RASTSTIFT

Edelstahl gehärtet und chemisch vernickelt

GEWINDEHÜLSE

BK29.0032. - Stahl verzinkt, blau chromatiert
BK29.0033.INOX - Edelstahl

RÄNDELKNOPF

Polyamid schwarz
Weitere RAL – oder Sonderfarben auf Anfrage

Auch mit Kontermutter DIN 439 erhältlich

PlacoGrip® High quality index bolts for the most exacting demands

INDEXING BOLT

Stainless steel nickel plated

THREADED SLEEVE

BK29.0032. - Steel zinc plated, blue chromate coating
BK29.0033.INOX - Stainless steel

KNOB

Polyamide black
Further RAL – or special colors upon request

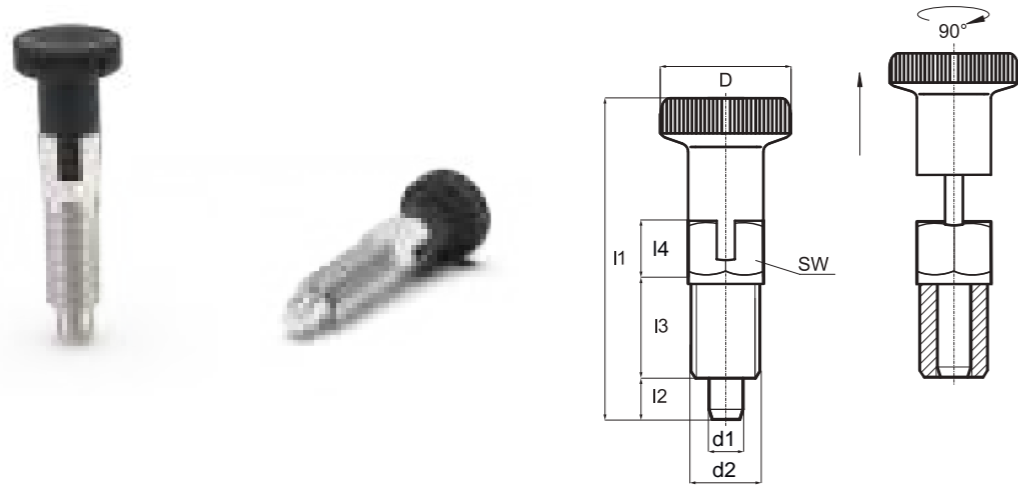
Also available with lock nuts DIN 439

Art.-Nr. Item No.	Art.-Nr. Item No.	D	d1	d2	I1	I2	I3	I4	SW	F1 Anfang (N) F1 Start (N)	F2 Ende (N) F2 End (N)
BK29.0032.06000	BK29.0033.06000INOX	12	4	M 6	32	4	12	6	6	3	12
BK29.0032.060075	BK29.0033.060075INOX	12	4	M 6 x 0,75	32	4	12	6	6	3	12
BK29.0032.08000	BK29.0033.08000INOX	16	5	M 8 x 1,23	40	5	16	6	8	5	22
BK29.0032.08010	BK29.0033.08010INOX	16	5	M 8 x 1,0	40	5	16	6	8	5	22
BK29.0032.10000	BK29.0033.10000INOX	18	6	M 10	49	6	20	7,5	10	5	22
BK29.0032.10010	BK29.0033.10010INOX	18	6	M 10 x 1,0	49	6	20	7,5	10	5	22
BK29.0032.12000	BK29.0033.12000INOX	21	8	M 12	59	8	24	9	12	6	22
BK29.0032.12015	BK29.0033.12015INOX	21	8	M 12 x 1,5	59	8	24	9	12	6	22

BK29.0034. | BK29.0035.INOX 

Rastbolzen mit Arretierung, Ausführung Stahl oder Edelstahl

Index Bolts with stop, steel or stainless steel quality



PlacoGrip® Qualitäts – Rastbolzen für höchste Ansprüche

RASTSTIFT
Edelstahl gehärtet und chemisch vernickelt

GEWINDEHÜLSE
BK29.0034. - Stahl verzinkt, blau chromatiert
BK29.0035.INOX - Edelstahl

RÄNDELKNOPF
Polyamid schwarz
Weitere RAL – oder Sonderfarben auf Anfrage

Auch mit Kontermutter DIN 439 erhältlich

PlacoGrip® High quality index bolts with stop for the most exacting demands

INDEXING BOLT
Stainless steel nickel plated

THREADED SLEEVE
BK29.0034. - Steel zinc plated, blue chromate coating
BK29.0035.INOX - Stainless steel

KNOB
Polyamide, black
Further RAL – or special colors upon request

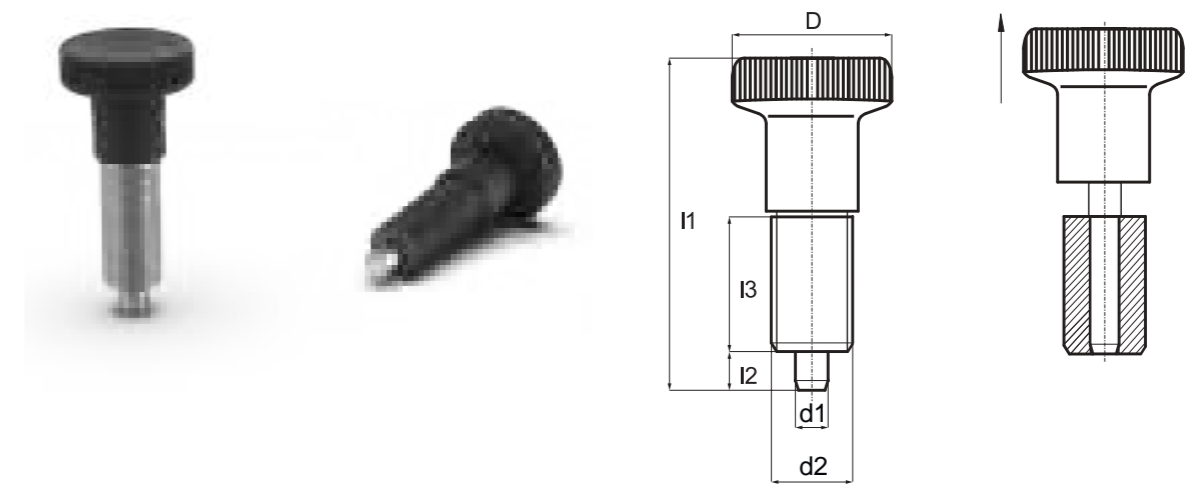
Also available with lock nuts DIN 439 for index bolts

Art.-Nr. Item No.	Art.-Nr. Item No.	D	d1	d2	I1	I2	I3	I4	SW	F1 Anfang (N) F1 Start (N)	F2 Ende (N) F2 End (N)
BK29.0034.06000	BK29.0035.06000INOX	12	4	M 6	33	4	12	7	6	3	12
BK29.0034.060075	BK29.0035.060075INOX	12	4	M 6 x 0,75	33	4	12	7	6	3	12
BK29.0034.08000	BK29.0035.08000INOX	16	5	M 8	43,5	5	16	9,5	8	5	22
BK29.0034.08010	BK29.0035.08010INOX	16	5	M 8 x 1,0	43,5	5	16	9,5	8	5	22
BK29.0034.10000	BK29.0035.10000INOX	18	6	M 10	52	6	20	10,5	10	5	22
BK29.0034.10010	BK29.0035.10010INOX	18	6	M 10 x 1,0	52	6	20	10,5	10	5	22
BK29.0034.12000	BK29.0035.12000INOX	21	8	M 12	64	8	24	13,5	12	6	22
BK29.0034.12015	BK29.0035.12015INOX	21	8	M 12 x 1,5	64	8	24	13,5	12	6	22

BK29.0041. | BK29.0042.INOX 

Rastbolzen ohne Arretierung, Feingewinde, ohne Sechskant, Ausführung Stahl oder Edelstahl

Index Bolts without stop, fine-pitch thread, without hexagon, steel or stainless steel quality



PlacoGrip® Qualitäts – Rastbolzen für höchste Ansprüche

RASTSTIFT
Edelstahl, gehärtet und chemisch vernickelt

HÜLSE OHNE SECHSKANT
BK29.0041. - Stahl brüniert
BK29.0042.INOX - Edelstahl
Als Einschraubhilfe kann ein Montagewerkzeug geliefert werden.

STANDARDFARBE KNOFF
Polyamid schwarz (Knopf nicht demontierbar)
Weitere RAL – oder Sonderfarben auf Anfrage

Gewinde auch mit Gewindesicherung (z.B. Scotch Grip blau) lieferbar.

PlacoGrip® High quality index bolts for the most exacting demands

INDEXING BOLT
Stainless steel hardened nickel plated

SLEEVE WITHOUT HEXAGON
BK29.0041. - Steel gunmetal finish
BK29.0042.INOX - Stainless steel 1.4305
A special screwdriver can be supplied for facilitating the installation of index bolts.

STANDARD COLOR KNOB
Polyamide black (knob cannot be taken apart)
Further RAL – or special colors upon request

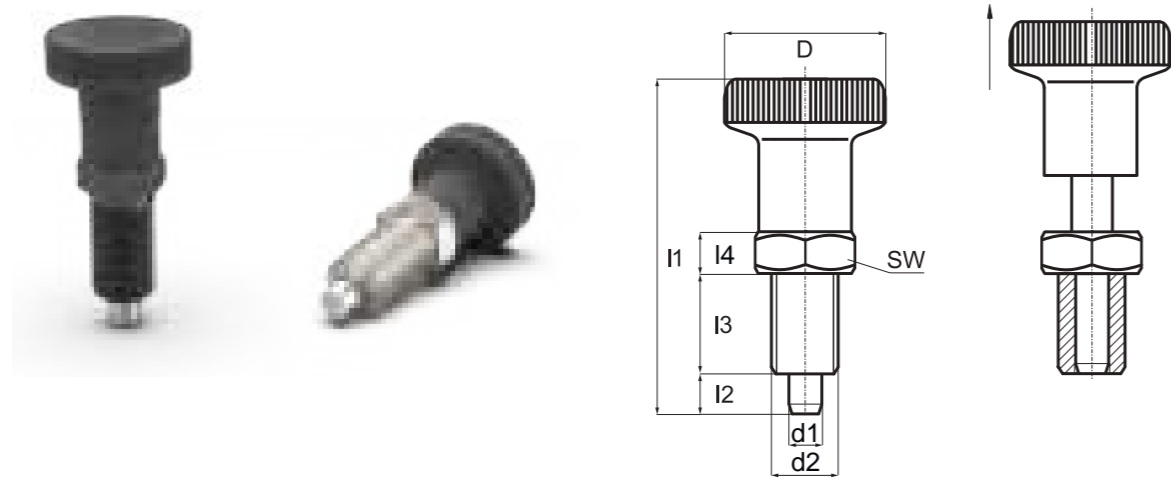
Screws thread also with thread lock (such as Scotch Grip blue) available.

Art.-Nr. Item No.	Art.-Nr. Item No.	D	d1	d2	I1	I2	I3	F1 Anfang (N) F1 Start (N)	F2 Ende (N) F2 End (N)
BK29.0041.10010	BK29.0042.10010INOX	21	5	M 10 x 1,0	45	6	22	6	15
BK29.0041.12015	BK29.0042.12015INOX	25	6	M 12 x 1,5	54,5	6	26	8	21
BK29.0041.16015	BK29.0042.16015INOX	31	8	M 16 x 1,5	69	8	34	9	26
BK29.0041.20015	BK29.0042.20015INOX	31	10	M 20 x 1,5	80	10	43	17	40

BK29.0001. | BK29.0002.INOX 

Rastbolzen ohne Arretierung, Feingewinde, Ausführung Stahl oder Edelstahl

Index Bolt without stop, fine-pitch thread, steel or stainless steel quality



PlacoGrip® Qualitäts – Rastbolzen für höchste Ansprüche

RASTSTIFT
Edelstahl gehärtet und chemisch vernickelt

GEWINDEHÜLSE
BK29.0001. - Stahl brüniert
BK29.0002.INOX - Edelstahl

RÄNDELKNOPF
Polyamid schwarz
Weitere RAL – oder Sonderfarben auf Anfrage

Auch mit Kontermutter DIN 439 erhältlich

PlacoGrip® High quality index bolts for the most exacting demands.

INDEXING BOLT
Stainless steel nickel plated

THREADED SLEEVE
BK29.0001. - Steel gunmetal finish
BK29.0002.INOX - Stainless steel

KNOB
Polyamide black
Further RAL – or special colors upon request

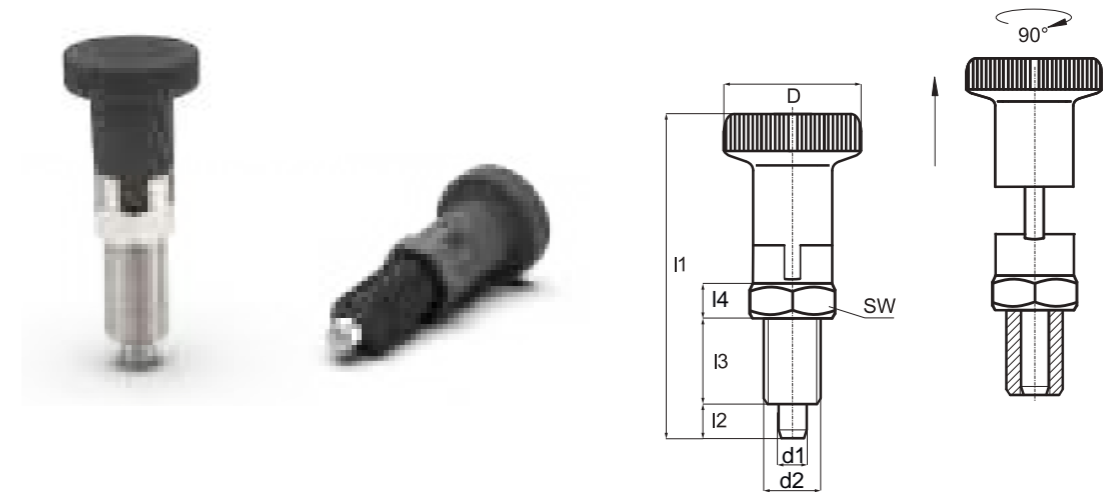
Also available with Lock nuts DIN 439 for index bolts look

Art.-Nr. Item No.	Art.-Nr. Item No.	D	d1	d2	I1	I2	I3	I4	SW	F1 Anfang (N) F1 Start (N)	F2 Ende (N) F2 End (N)
BK29.0001.10010	BK29.0002.10010INOX	21	5	M 10 x 1,0	45	6	17	5	12	6	15
BK29.0001.12015	BK29.0002.12015INOX	25	6	M 12 x 1,5	54,5	6	20	6	14	8	21
BK29.0001.16015	BK29.0002.16015INOX	31	8	M 16 x 1,5	69	8	26	8	19	9	26
BK29.0001.20015	BK29.0002.20015INOX	31	10	M 20 x 1,5	80	10	33	10	22	17	40

BK29.0003. | BK29.0004.INOX 

Rastbolzen mit Arretierung, Feingewinde, Ausführung Stahl oder Edelstahl

Indexing Plungers with stop, fine-pitch thread, steel or stainless steel quality



PlacoGrip® Qualitäts-Rastbolzen mit Arretierung für höchste Ansprüche.

RASTSTIFT
Edelstahl gehärtet und chemisch vernickelt

GEWINDEHÜLSE
BK29.0003. - Stahl brüniert
BK29.0004.INOX - Edelstahl

RÄNDELKNOPF
Polyamid schwarz
Weitere RAL – oder Sonderfarben auf Anfrage

Auch mit Kontermutter DIN 439 erhältlich.

PlacoGrip® High quality index bolts with stop for the most exacting demands.

INDEXING BOLT
Stainless steel nickel plated

THREADED SLEEVE
BK29.0003. - Steel gunmetal finish
BK29.0004.INOX - Stainless steel

KNOB
Polyamide black
Further RAL – or special colors upon request

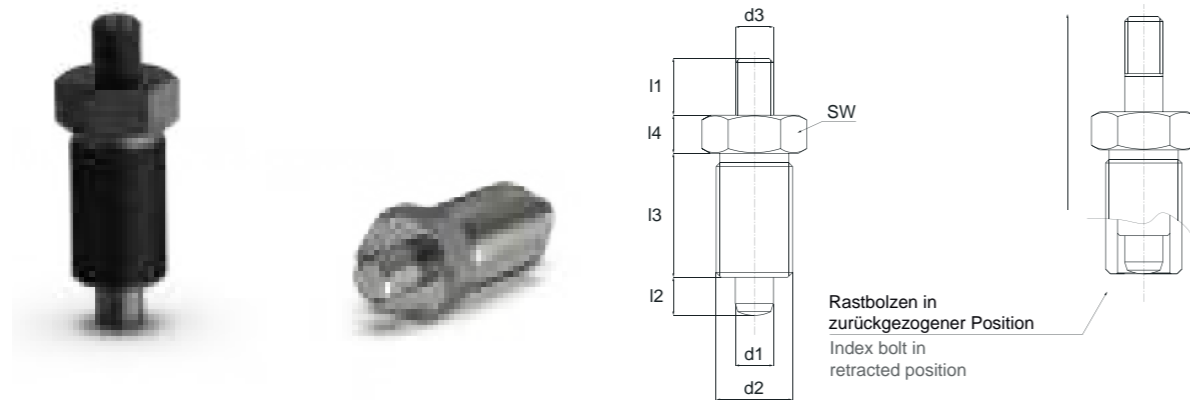
Also available with Lock nuts DIN 439 for index bolts.

Art.-Nr. Item No.	Art.-Nr. Item No.	D	d1	d2	I1	I2	I3	I4	SW	F1 Anfang (N) F1 Start (N)	F2 Ende (N) F2 End (N)
BK29.0003.10010	BK29.0004.10010INOX	21	5	M 10 x 1,0	51	5	17	5	12	6	15
BK29.0003.12015	BK29.0004.12015INOX	25	6	M 12 x 1,5	61	6	20	6	14	8	21
BK29.0003.16015	BK29.0004.16015INOX	31	8	M 16 x 1,5	75,5	8	26	8	19	9	26
BK29.0003.20015	BK29.0004.20015INOX	31	10	M 20 x 1,5	91	10	33	10	22	17	40

BK29.0052. | BK29.0053.INOX

Rastbolzen ohne Griff, Ausführung Stahl oder Edelstahl

Index Bolts without handle, steel or stainless steel quality


 PlacoGrip® Rastbolzen ohne Griff
 Möglichkeit eine beliebige Form des Knopfes zu wählen

RASTSTIFT
BK29.0052. - Stahl gehärtet, brüniert
BK29.0053.INOX - Edelstahl (AISI303)

GEWINDEHÜLSE
BK29.0052. - Stahl brüniert
BK29.0053.INOX - Edelstahl (AISI303)

FEDER
BK29.0052. - Stahl verzinkt
BK29.0053.INOX - Edelstahl (AISI303)

HINWEIS
 Wir empfehlen die Ausführung der Bohrung für die Aufnahme des Raststiftes mit Toleranz H7

 PlacoGrip® Index bolt without handle
 Possibility to choose any shape of the knob

INDEXING PIN
BK29.0052. - Steel hardened, burnished
BK29.0053.INOX - Stainless Steel (AISI303)

THREADED SLEEVE
BK29.0052. - Steel burnished
BK29.0053.INOX - Stainless Steel (AISI303)

SPRING
BK29.0052. - Steel zinc plated
BK29.0053.INOX - Stainless Steel (AISI303)

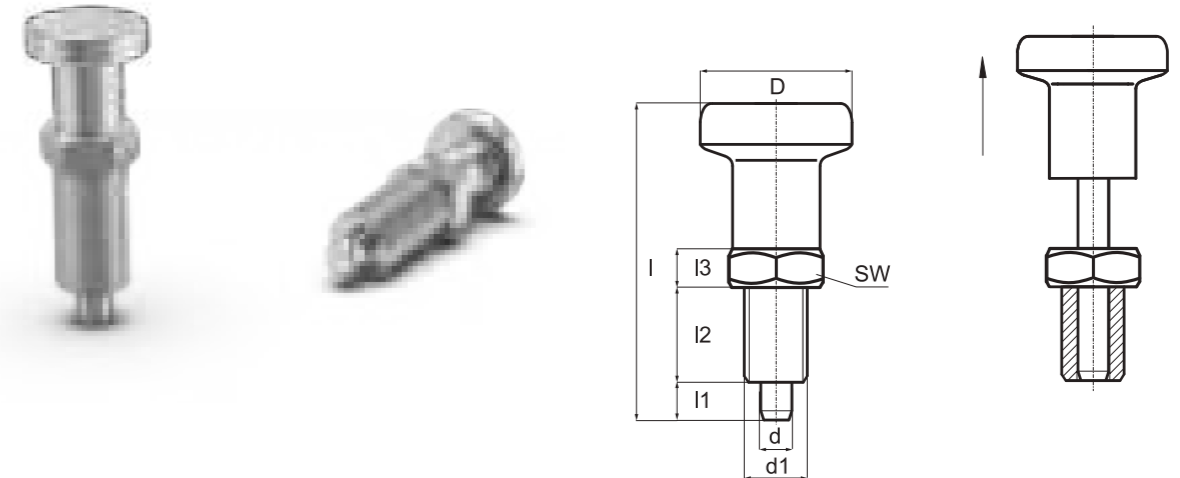
NOTE
 We recommend the design of the hole to accommodate the locking pin with tolerance H7

Art.-Nr. Item No.	Art.-Nr. Item No.	d3	SW	d1	d2	l1	l2	l3	l4
BK29.0052.1005	BK29.0053.1005INOX	M 4	12	5	M 10 x 1,0	6	5	17	5
BK29.0052.1206	BK29.0053.1206INOX	M 5	14	6	M 12 x 1,5	10	6	20	6
BK29.0052.1608	BK29.0053.1608INOX	M 8	19	8	M 16 x 1,5	12	8	26	8
BK29.0052.2010	BK29.0053.2010INOX	M 10	22	10	M 20 x 1,5	12	10	33	10

BK29.0050.INOX

Edelstahl-Rastbolzen mit Feingewinde

Stainless Steel Indexing Plungers with fine-pitch thread


 PlacoGrip® Edelstahl-Rastbolzen mit Feingewinde,
 ohne Arretierung

RASTSTIFT
 Edelstahl

GEWINDEHÜLSE
 Edelstahl

KNOPF
 Edelstahl

Auch mit Kontermutter DIN 439 erhältlich.

 PlacoGrip® Stainless Steel Indexing plungers with
 fine-pitch thread, without stop

INDEXING BOLT
 Stainless steel

THREADED SLEEVE
 Stainless steel

KNOB
 Stainless steel

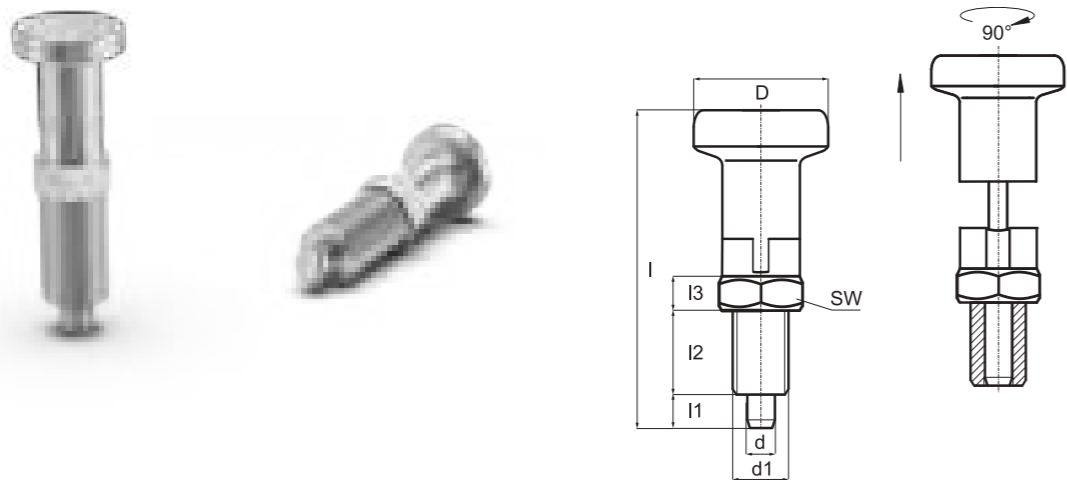
Also available with lock nuts DIN 439.

Art.-Nr. Item No.	D	d	d1	l	l1	l2	l3	SW	F1 Anfang (N) F1 Start (N)	F2 Ende (N) F2 End (N)
BK29.0050.10010INOX	21	5	M 10 x 1,0	45	6	17	5	12	6	15
BK29.0050.12015INOX	25	6	M 12 x 1,5	54,5	6	20	6	14	8	21
BK29.0050.16015INOX	31	8	M 16 x 1,5	69	8	26	8	19	9	26
BK29.0050.20015INOX	31	10	M 20 x 1,5	80	10	33	10	22	17	40

BK29.0051.INOX 

Edelstahl-Rastbolzen mit Feingewinde und Arretierung

Stainless Steel Indexing Plungers with fine-pitch thread and stop



PlacoGrip® Edelstahl-Rastbolzen mit Feingewinde, mit Arretierung

RASTSTIFT
Edelstahl

GEWINDEHÜLSE
Edelstahl

KNOPF
Edelstahl

Raststift kann im eingezogenen Zustand mit einer 90°-Drehung arretiert werden.

Auch mit Kontermutter DIN 439 erhältlich.

PlacoGrip® Stainless Steel Indexing plungers with fine-pitch thread with stop

INDEXING BOLT
Stainless steel

THREADED SLEEVE
Stainless steel

KNOB
Stainless steel

Indexing bolt with stop. Pull and rotate the knob by 90°.

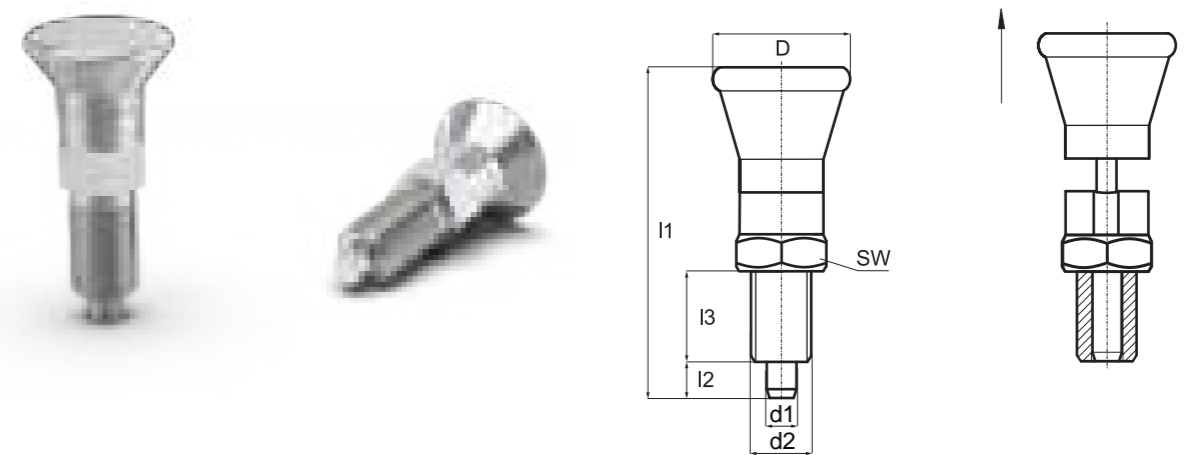
Also available with lock nuts DIN 439.

Art.-Nr. Item No.	D	d	d1	I	I1	I2	I3	SW	F1 Anfang (N) F1 Start (N)	F2 Ende (N) F2 End (N)
BK29.0051.10010INOX	21	5	M 10 x 1,0	51	5	17	5	12	6	15
BK29.0051.12015INOX	25	6	M 12 x 1,5	61	6	20	6	14	8	21
BK29.0051.16015INOX	31	8	M 16 x 1,5	75,5	8	26	8	19	9	26
BK29.0051.20015INOX	31	10	M 20 x 1,5	91	10	33	10	22	17	40

BK29.0043.

Rastbolzen mit Stahlknopf ohne Arretierung, Feingewinde, Stahl verzinkt

Index Bolts with steel knob without stop, fine-pitch thread, steel zinc plated



PlacoGrip® Rastbolzen mit Stahlknopf für höchste Ansprüche

RASTSTIFT
Stahl verzinkt

GEWINDEHÜLSE
Stahl verzinkt

KNOPF
Stahl verzinkt

PlacoGrip® Index bolts with steel knob for the most exacting demands

INDEXING BOLT
Steel zinc plated

THREADED SLEEVE
Steel zinc plated

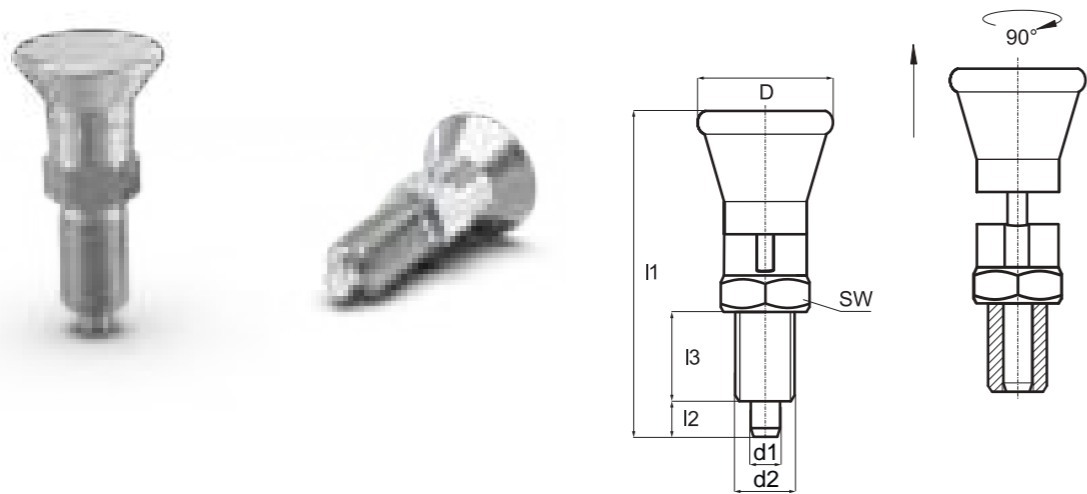
KNOB
Steel zinc plated

Art.-Nr. Item No.	D	d1	d2	I1	I2	I3	SW
BK29.0043.100100	22,5	5	M 10 x 1,0	47,5	5	17	12
BK29.0043.120150	27,5	6	M 12 x 1,5	55	6	20	14

BK29.0044.

Rastbolzen mit Stahlknopf und Arretierung,
Feingewinde, Stahl verzinkt

Index Bolts with steel knob and stop, fine-pitch thread, steel zinc plated



PlacoGrip® Rastbolzen mit Stahlknopf für höchste Ansprüche

RASTSTIFT
Stahl verzinkt

GEWINDEHÜLSE
Stahl verzinkt

KNOPF
Stahl verzinkt

PlacoGrip® Index bolts with steel knob for the most exacting demands

INDEXING BOLT
Steel zinc plated

THREADED SLEEVE
Steel zinc plated

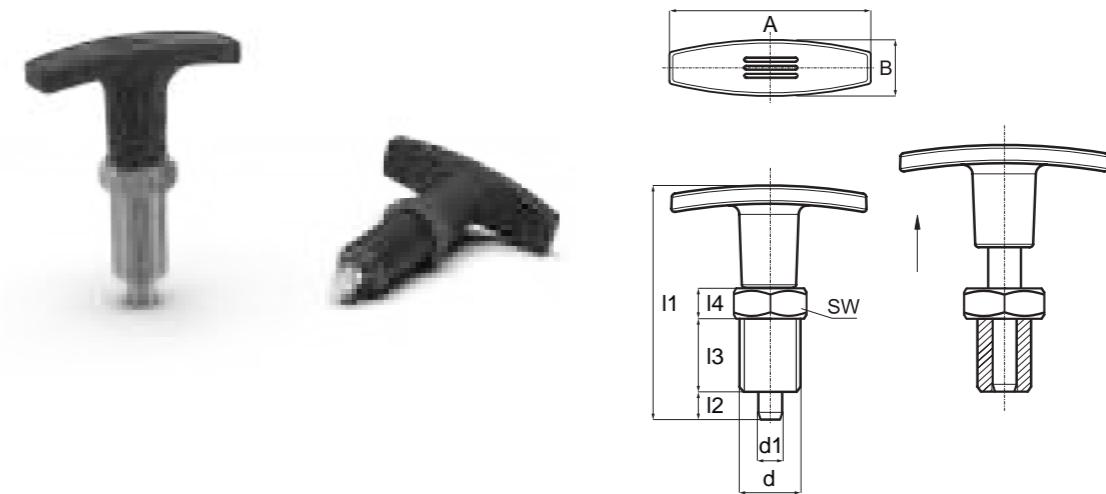
KNOB
Steel zinc plated

Art.-Nr. Item No.	D	d1	d2	I1	I2	I3	SW
BK29.0044.100100	22,5	5	M 10 x 1,0	47,5	5	17	12
BK29.0044.120150	27,5	6	M 12 x 1,5	55	6	20	14

BK29.0039. | BK29.0040.INOX 

Rastbolzen mit T-Griff ohne Arretierung,
Feingewinde, Ausführung Stahl oder Edelstahl

Index Bolts with T-Handle without stop, fine-pitch thread, steel or stainless steel quality



PlacoGrip® Qualitäts-Rastbolzen für höchste Ansprüche

RASTSTIFT
Edelstahl gehärtet und chemisch vernickelt

GEWINDEHÜLSE
BK29.0039. - Stahl brüniert
BK29.0040.INOX - Edelstahl

STANDARDFARBE T-GRIFF
Polyamid schwarz (T-Griff nicht demontierbar)
Weitere RAL – oder Sonderfarben auf Anfrage

Gewinde auch mit Gewindegewissung (z.B. Scotch Grip blau) lieferbar

Feder auch in verstärkter Ausführung möglich

PlacoGrip® High quality index bolts for the most exacting demands

INDEX BOLT
Stainless steel hardened nickel plated

THREADED SLEEVE
BK29.0039. - Steel gunmetal finish
BK29.0040.INOX - Stainless steel

STANDARD COLOR T-HANDLE
Polyamide black (T-handle cannot be taken apart)
Further RAL – or special colors upon request

Screws thread also with thread lock (such as Scotch Grip blue) available

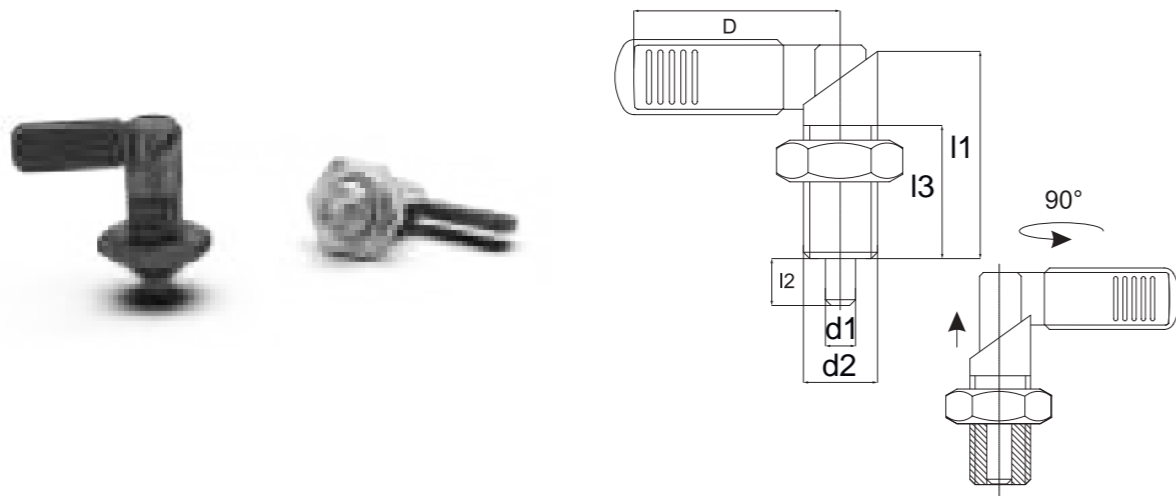
Spring in stronger version also possible

Art.-Nr. Item No.	Art.-Nr. Item No.	A	B	d	d1	I1	I2	I3	I4	SW	F1 Anfang (N) F1 Start (N)	F2 Ende (N) F2 End (N)
BK29.0039.12015	BK29.0040.12015INOX	50	15	M 12 x 1,5	6	56	6	20	6	14	8	21
BK29.0039.16015	BK29.0040.16015INOX	60	18	M 16 x 1,5	8	75	8	26	8	19	9	26
BK29.0039.20015	BK29.0040.20015INOX	60	18	M 20 x 1,5	10	86	10	33	10	22	17	40

BK38.0027. | BK38.0028.INOX

Rastbolzen mit Hebel, Ausführung Stahl oder Edelstahl

Index Bolts with lever, steel or stainless steel quality



PlacoGrip® Rastbolzen mit Hebel und Arretierung werden immer da eingesetzt, wo der Raststift vorübergehend nicht herausstehen darf. Der Riegel wird um 90° gedreht, um den Raststift in die eingezogene Stellung zu positionieren.

HÜLSE UND RASTSTIFT

BK38.0027. - Stahl brüniert
BK38.0028.INOX - Edelstahl

Der Griffhebel ist zusätzlich mit einer schwarzen Kunststoffkappe überzogen.

* Die Rastbolzen mit **D = 32 mm** werden **ohne Kunststoffkappe** am Griffhebel geliefert

PlacoGrip® Index bolts with lever and stop are always used when the indexing pin may not temporarily protrude. The bar is turned through 90° to locate the indexing pin in the retracted position.

SLEEVE AND BOLT

BK38.0027. - Steel gunmetal finish
BK38.0028.INOX - Stainless steel

The handle lever is additionally covered with a black plastic cap.

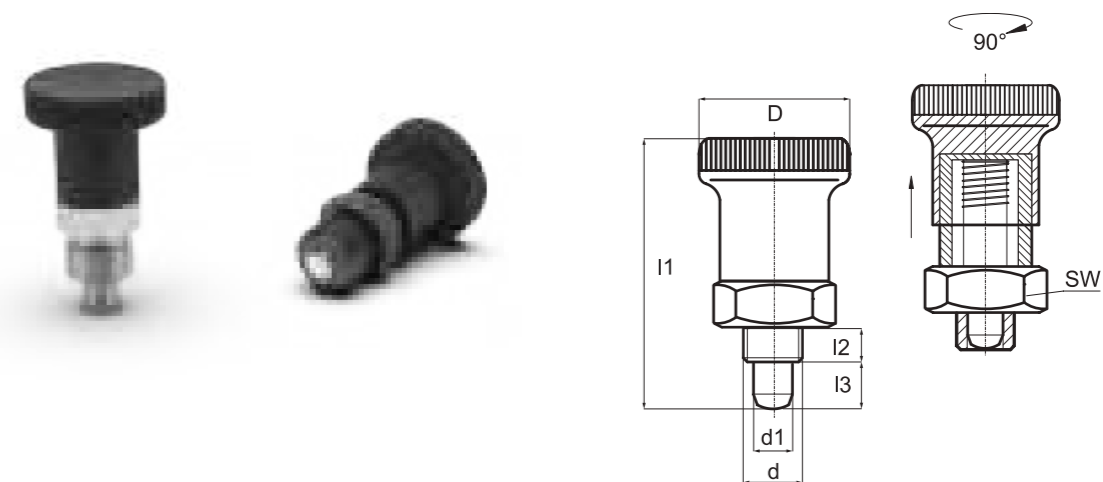
* Index bolts with **D = 32 mm** are delivered **without plastic cap** on the handle lever

Art.-Nr. Item No.	Art.-Nr. Item No.	D	I1	I2	I3	d1	d2
BK38.0027.1205	BK38.0028.1205INOX	32*	39	8	26	5	M 12 x 1,5
BK38.0027.1206	BK38.0028.1206INOX	32*	39	8	26	6	M 12 x 1,5
BK38.0027.1208	BK38.0028.1208INOX	32*	39	8	26	8	M 12 x 1,5
BK38.0027.1606	BK38.0028.1606INOX	42	46	10	30	6	M 16 x 1,5
BK38.0027.1608	BK38.0028.1608INOX	42	46	10	30	8	M 16 x 1,5
BK38.0027.1610	BK38.0028.1610INOX	42	46	10	30	10	M 16 x 1,5
BK38.0027.2008	BK38.0028.2008INOX	52	57	12	36	8	M 20 x 1,5
BK38.0027.2010	BK38.0028.2010INOX	52	57	12	36	10	M 20 x 1,5
BK38.0027.2012	BK38.0028.2012INOX	52	57	12	36	12	M 20 x 1,5

BK29.0037. | BK29.0037.INOX | BK29.0038. | BK29.0038.INOX

Rastbolzen kompakt, kleine Bauhöhe, mit oder ohne Arretierung, Ausführung Stahl oder Edelstahl

Indexing Bolts compact, small installation height, with or without stop, steel or stainless steel quality



PlacoGrip® Qualitäts – Rastbolzen kompakt, geeignet für kleine Baumaße und zur Befestigung in dünnen Wandungen.

RASTSTIFT

Edelstahl

HÜLSE

BK29.0037. / BK29.0038. - Stahl brüniert
BK29.0037.INOX / BK29.0038.INOX - Edelstahl

KNOFF

Polyamid schwarz
 Weitere RAL – oder Sonderfarben auf Anfrage

HINWEIS

Speziell zum Einschrauben in dünnwandige Teile geeignet

AUSFÜHRUNG

BK29.0037. / BK29.0037.INOX - ohne Arretierung
BK29.0038. / BK29.0038.INOX - mit Arretierung

Bei der Ausführung mit Arretierung wird der Knopf herausgezogen, um 90° gedreht und durch die Rastkerbe gesichert.

Auch mit Kontermutter DIN 439 erhältlich

PlacoGrip® High quality – index bolts compact, proper to small construction dimensions and thin walls.

INDEXING BOLT

Stainless steel

SLEEVE

BK29.0037. / BK29.0038. - Steel gunmetal finish
BK29.0037.INOX / BK29.0038.INOX - Stainless steel

KNOB

Polyamide black
 Further RAL – or special colors upon request

PLEASE NOTE

Particularly suited for screwing in thin-walled items

VERSION

BK29.0037. / BK29.0037.INOX - without stop
BK29.0038. / BK29.0038.INOX - with stop

In version with stop the button is pulled out, rotated by 90° and secured by the notch

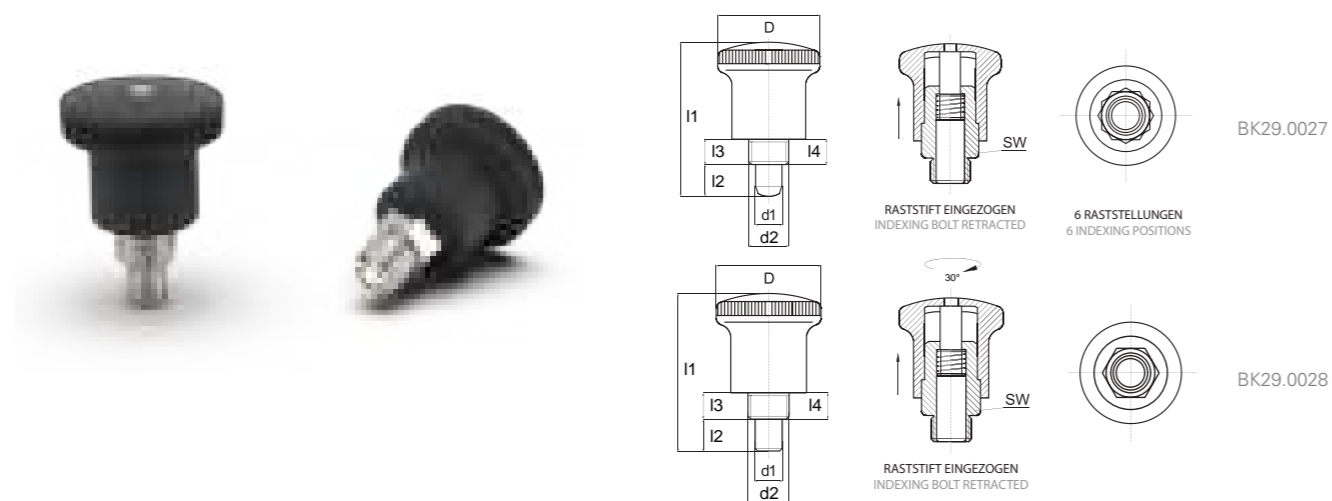
Also available with lock nuts DIN 439 for index bolts

Art.-Nr. Item No.	Art.-Nr. Item No.	D	I1	I2	I3	d1	d	SW
BK29.0037.12015	BK29.0037.12015INOX	25	45	10	6	6	M 12 x 1,5	17
BK29.0037.16015	BK29.0037.16015INOX	31	56	12	8	8	M 16 x 1,5	19
BK29.0038.12015	BK29.0038.12015INOX	25	45	10	6	6	M 12 x 1,5	17
BK29.0038.16015	BK29.0038.16015INOX	31	56	12	8	8	M 16 x 1,5	19

BK29.0027. | BK29.0028.

Mini-Rastbolzen, mit oder ohne Arretierung

Mini-Indexing Plungers with or without stop



PlacoGrip® Qualitäts – Mini Rastbolzen geeignet für kleine Baumaße und zur Befestigung in dünnen Wandungen.

RASTSTIFT
Edelstahl

HÜLSE
Stahl verzinkt

RÄNDELKNOPF
Polyamid schwarz
Weitere RAL – oder Sonderfarben auf Anfrage

HINWEIS
Speziell zum Einschrauben in dünnwandige Teile geeignet

AUSFÜHRUNG
BK29.0027. - ohne Arretierung
BK29.0028. - mit Arretierung

Bei der Ausführung mit Arretierung wird der Knopf herausgezogen, um 30° gedreht und durch die Rastkerbe gesichert.

PlacoGrip® High quality index bolts proper to small construction dimensions and thin walls.

INDEX BOLT
Stainless steel 1.4305

SLEEVE
Steel zinc plated

KNOB
Polyamide black
Further RAL – or special colors upon request

PLEASE NOTE
Particularly suited for screwing in thin-walled items

VERSION
BK29.0027. - without stop
BK29.0028. - with stop

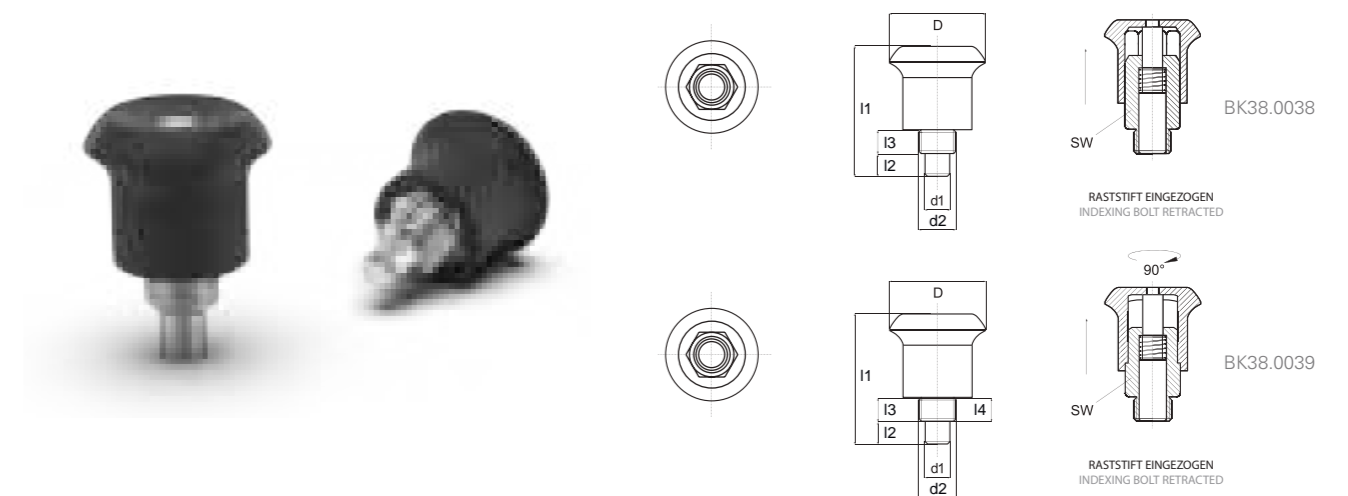
In the „with stop“ version the button is taken out, turned 30° and secured by the notch.

Art.-Nr. Item No.	D	d1	d2	I1	I2 min.	I3	I4 min.	SW
BK29.0027.02104	21	4	M 8 x 0,75	26,5	5	5	3,5	10
BK29.0027.02105	21	5	M 8 x 0,75	26,5	5	5	3,5	10
BK29.0027.02506	25	6	M 10 x 1	34	7	7	4,5	12
BK29.0027.02507	25	7	M 10 x 1	34	7	7	4,5	12
BK29.0028.02104	21	4	M 8 x 0,75	26,5	5	5	3,5	10
BK29.0028.02105	21	5	M 8 x 0,75	26,5	5	5	3,5	10
BK29.0028.02506	25	6	M 10 x 1	34	7	7	4,5	12
BK29.0028.02507	25	7	M 10 x 1	34	7	7	4,5	12

BK38.0038. | BK38.0039.

Mini-Rastbolzen, mit oder ohne Arretierung

Mini-Index Bolts with or without stop



PlacoGrip® Qualitäts-Mini-Rastbolzen geeignet für kleine Baumaße und zur Befestigung in dünnen Wandungen.

RASTSTIFT
Edelstahl

HÜLSE
Stahl verzinkt

KNOPF
Polyamid verstärkt

AUSFÜHRUNG
BK38.0038. - ohne Arretierung
BK38.0039. - mit Arretierung

PlacoGrip® High quality index bolts proper to small construction dimensions and thin walls.

INDEX BOLT
Stainless steel

SLEEVE
Steel zinc plated

KNOB
Reinforced polyamide

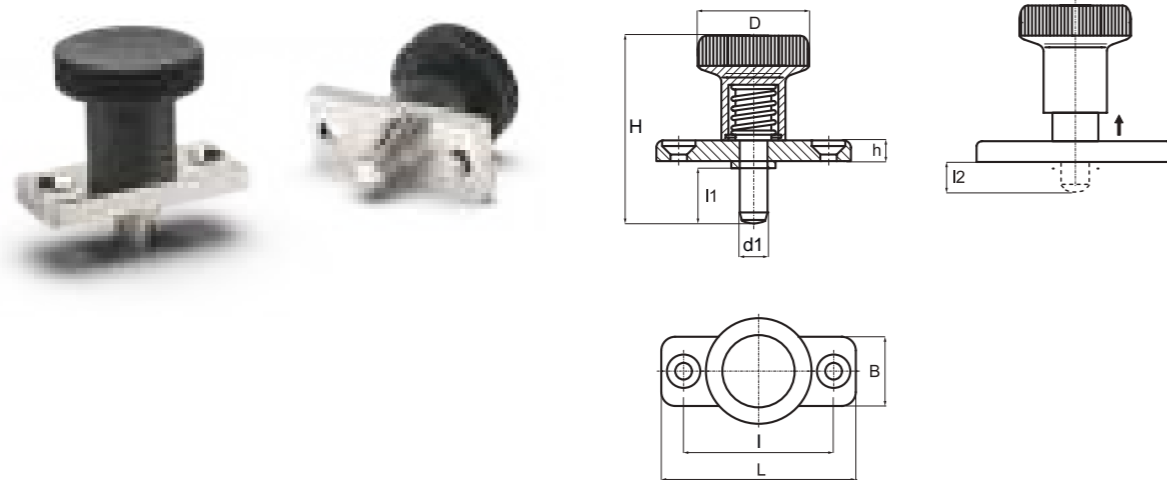
VERSION
BK38.0038. - without stop
BK38.0039. - with stop

Art.-Nr. Item No.	D	d1	d2	I1	I2	I3	SW
BK38.0038.02104	21	4	M 8 x 0,75	30	5	5	10
BK38.0038.02105	21	5	M 8 x 0,75	30	5	5	10
BK38.0038.02506	25	6	M 10 x 1,0	35	7	8	12
BK38.0038.02507	25	7	M 10 x 1,0	35	7	8	12
BK38.0039.02104	21	4	M 8 x 0,75	30	5	5	10
BK38.0039.02105	21	5	M 8 x 0,75	30	5	5	10
BK38.0039.02506	25	6	M 10 x 1,0	35	7	8	12
BK38.0039.02507	25	7	M 10 x 1,0	35	7	8	12

BK38.0032. | BK38.0033.

Rastbolzen mit Anschraubplatte, mit oder ohne Arretierung

Index Bolts with fixing plate, with or without stop



PlacoGrip® Rastbolzen mit Anschraubplatte zur Befestigung mit 2 Senkkopfschrauben.

RÄNDELKNOPF

Polyamid verstärkt, schwarz
Weitere RAL – oder Sonderfarben auf Anfrage

ANSCHRAUBPLATTE

Zinkdruckguss verzinkt
Zur Befestigung mit 2 Senkkopfschrauben Gewinde M6

RASTSTIFT

Stahl brüniert

AUSFÜHRUNG

BK38.0032. - ohne Arretierung
BK38.0033. - mit Arretierung

HINWEIS

Bei der Ausführung mit Arretierung wird der Knopf herausgezogen, um 90° gedreht und durch die Rastkerbe gesichert.

PlacoGrip® Index bolts with fixing plate setting pit to fasten with 2 countersunk head screws.

KNOB

Reinforced polyamide, black
Further RAL – or special colors upon request

FIXING PLATE

Die-cast zinc zinc plated
To fix with 2 countersunk headscrews thread M6

INDEXING BOLT

Steel gunmetal finish

VERSION

BK38.0032. - without stop
BK38.0033. - with stop

PLEASE NOTE

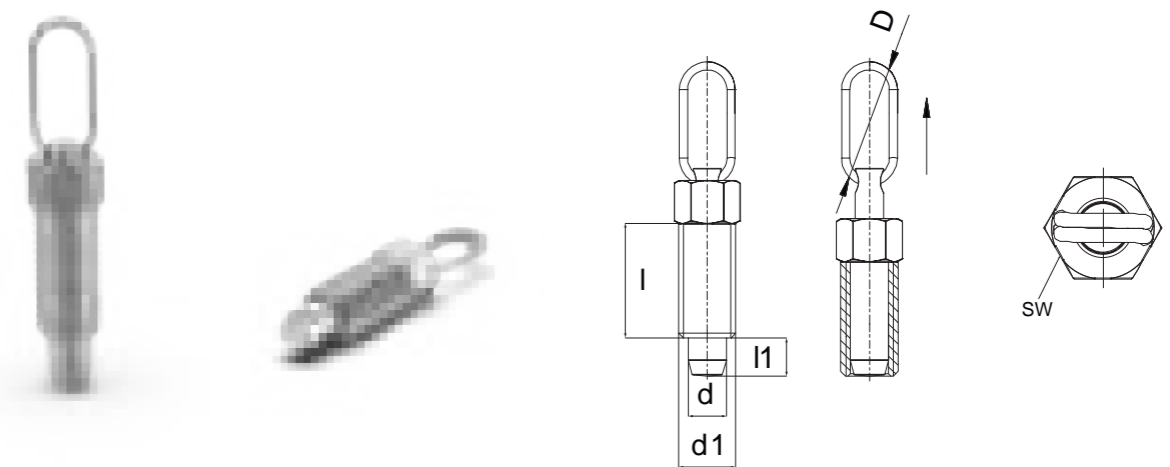
In the „with stop“ version the button is taken out, turned 90° and secured by the notch.

Art.-Nr. ItemNo.	Art.-Nr. ItemNo.	D	H	L	l	B	h	d1	l1	l2
BK38.0032.0250606	BK38.0033.0250606	25	37	40	30	18	4,5	6	6	-
BK38.0032.0250614	BK38.0033.0250614	25	45	40	30	18	4,5	6	14	8
BK38.0032.0310808	BK38.0033.0310808	31	44	46	34	20	5,5	8	8	-
BK38.0032.0310818	BK38.0033.0310818	31	54	46	34	20	5,5	8	18	10

BK38.0029-1.

Rastbolzen mit ovalem Zugring

Index Bolts with oval lift ring



PlacoGrip® Rastbolzen mit ovalem Zugring sind eine preiswerte Alternative zu unseren Rastbolzen mit Knopf.

RASTSTIFT

Edelstahl

HÜLSE

Stahl verzinkt

ZUGRING

Edelstahl

PlacoGrip® Index bolts with oval lift ring are a competitively priced alternative to our index bolts with knob.

INDEXING BOLT

Stainless steel

SLEEVE

Steel zinc plated

LIFT RING

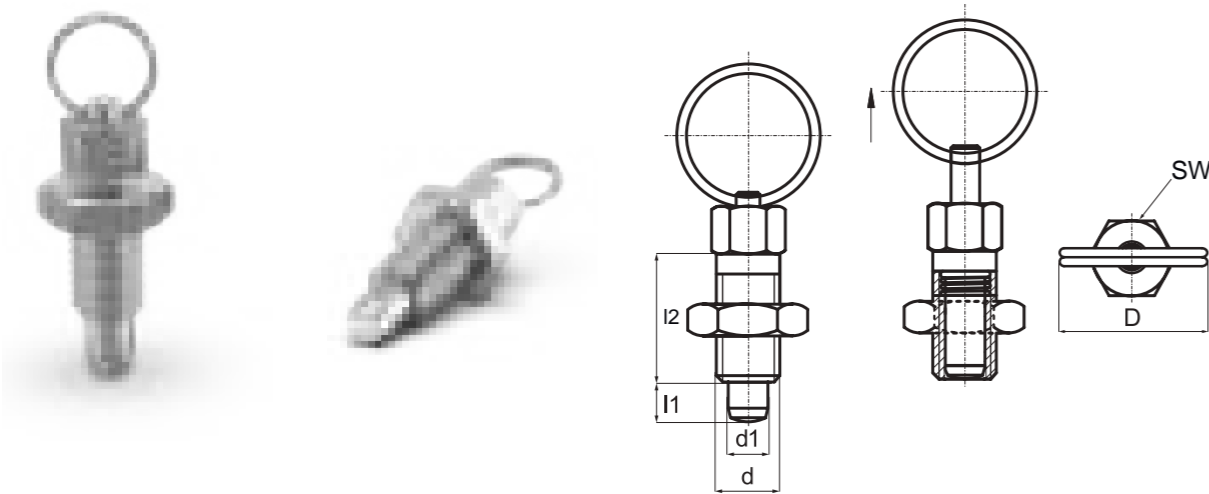
Stainless steel

Art.-Nr. Item No.	D	l	l1	d	d1	SW
BK38.0029.1208-1	26 x 12	24	8	8	M 12	12

BK38.0029. | BK38.0029.INOX 

Rastbolzen mit Zugring, Ausführung Stahl oder Edelstahl

Index Bolts with lift ring, steel or stainless steel quality



PlacoGrip® Rastbolzen mit Zugring sind praktisch und eine preiswerte Alternative zu unseren Rastbolzen mit Knopf.

RASTSTIFT
Edelstahl

HÜLSE
BK38.0029. - Stahl verzinkt
BK38.0029.INOX - Edelstahl

ZUGRING
Edelstahl

Auch mit Kontermutter DIN 439 lieferbar

PlacoGrip® index bolts with lift ring are a competitively priced alternative to our index bolts with knob.

INDEXING BOLT
Stainless steel

SLEEVE
BK38.0029. - Steel zinc plated
BK38.0029.INOX - Stainless steel

LIFT RING
Stainless steel

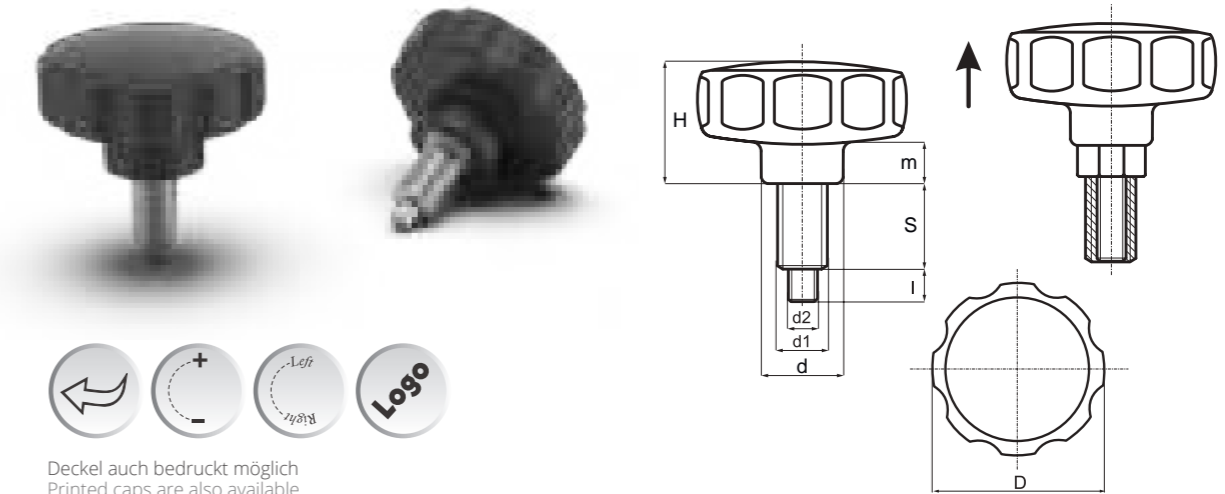
Also available with lock nuts DIN 439 for index bolts

Art.-Nr. Item No.	Art.-Nr. Item No.	D	d1	d	l1	l2	SW
BK38.0029.0604	BK38.0029.0604.INOX	14	4	M 6	4	12	12
BK38.0029.0805	BK38.0029.0805.INOX	18	5	M 8	5	16	12
BK38.0029.1006	BK38.0029.1006.INOX	24	6	M 10	6	20	12
BK38.0029.1208	BK38.0029.1208.INOX	30	8	M 12	8	24	12

BK36.0017.

Rast- und Klemmgriffe

Indexing and Clamping Handles



Deckel auch bedruckt möglich
Printed caps are also available

PlacoGrip® Rast- und Klemmgriffe ermöglichen Verstellelemente schnell und präzise zu positionieren, zu sichern und gleichzeitig zu klemmen. Rast- und Klemmgriffe vereinen die Funktion von Sterngriff und Rastbolzen. „Arretieren und Klemmen“. Diese Griffelemente sind besonders für Teleskopverstellungen und ähnliche Anwendungen geeignet.

RASTSTIFT
Stahl verzinkt

GEWINDE
Stahl verzinkt

KLEMMGRIFF / STERNGRIFF
Polyamid schwarz
Weitere RAL – oder Sonderfarben auf Anfrage

Auch mit Kontermutter DIN 439 erhältlich

PlacoGrip® Indexing and clamping handles enable adjustment elements to be rapidly and precisely positioned, secured and clamped at the same time. Indexing and clamping handles unite the functions of star knob and index bolt. „Locking and clamping“. These handles are especially suitable for telescopic adjustments and similar applications.

INDEXING BOLT
Steel zinc plated

THREAD
Steel zinc plated

CLAMPING HANDLE / STAR KNOB
Polyamide black
Further RAL – or special colors upon request

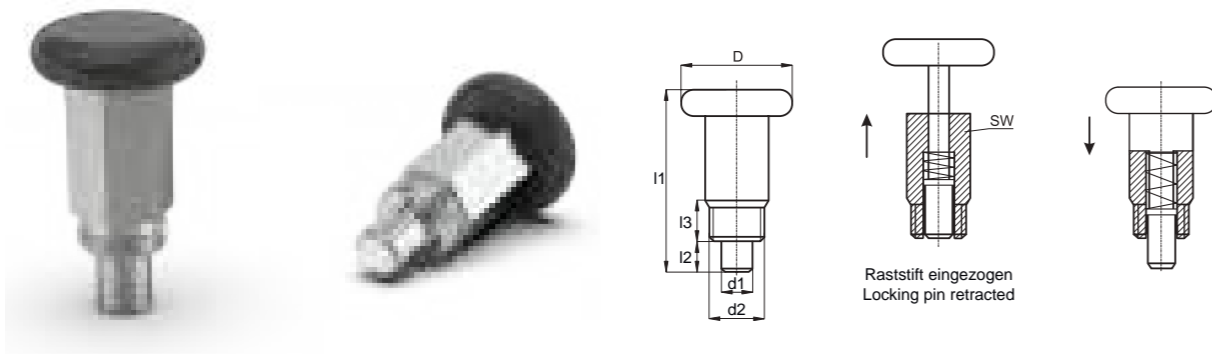
Also available with lock nuts DIN 439

Art.-Nr. ItemNo.	D	H	d	m	d1	S	d2	l
BK36.0017.025080010	25	20	12	8	M 8 x 1	10	4	5
BK36.0017.025100013	25	20	12	8	M 10 x 1	13	5	5
BK36.0017.025120017	25	20	12	8	M 12 x 1,5	17	6	6
BK36.0017.035100015	35	27	17	10	M 10 x 1	15	5	5
BK36.0017.055100015	55	32	25	12	M 10 x 1	15	5	5
BK36.0017.055120020	55	32	25	12	M 12 x 1,5	20	6	6
BK36.0017.055160027	55	32	25	12	M 16 x 1,5	27	8	9

BK36.0033.

Zugschnäpper ohne Arretierung aus Stahl mit schwarzem Kunststoffknopf

Spring-loaded Catch without stop made from steel with black thermoplastic knob



PlacoGrip® Zugschnäpper haben den gleichen Anwendungsbereich wie Rastbolzen, jedoch sind sie eine preiswerte Alternative.

RASTSTIFT
Stahl verzinkt

HÜLSE
Stahl verzinkt

KNOPF
Kunststoff, schwarz

PlacoGrip® Spring-loaded catches are used for the same applications as index bolts, but they are a competitively priced alternative.

INDEXING BOLT
Steel zinc plated

SLEEVE
Steel zinc plated

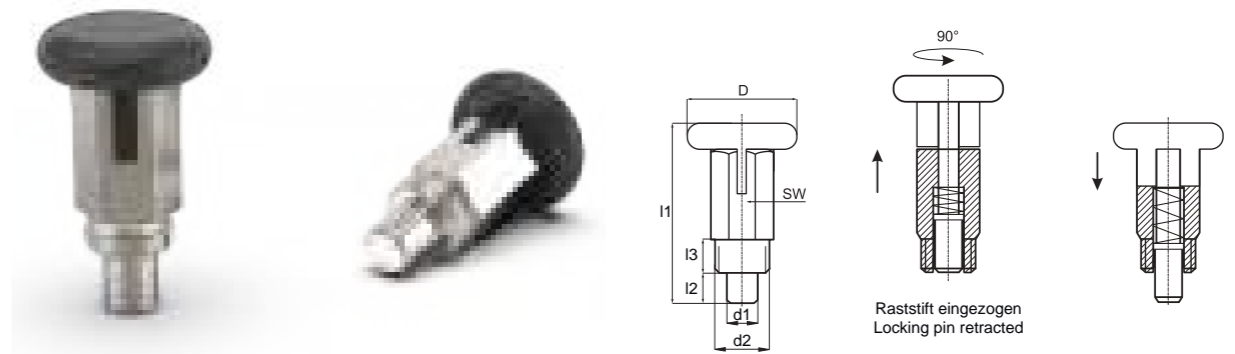
KNOB
Thermoplastic, black

Art.-Nr. Item No.	D	d1	d2	I1	I2	I3	SW
BK36.0033.100100	18	6	M 10 x 1,0	31	7,5	4	10
BK36.0033.100100-1	18	6	M 10 x 1,0	31	4,9	4	10
BK36.0033.120175	24	7	M 12 x 1,75	40	7,5	8,5	-

BK36.0032.

Zugschnäpper mit Arretierung aus Stahl mit schwarzem Kunststoffknopf

Spring-loaded Catch with stop made from steel with black thermoplastic knob



PlacoGrip® Zugschnäpper haben den gleichen Anwendungsbereich wie Rastbolzen, jedoch sind sie eine preiswerte Alternative.

RASTSTIFT
Stahl verzinkt

HÜLSE
Stahl verzinkt

KNOPF
Kunststoff, schwarz

PlacoGrip® Spring-loaded catches are used for the same applications as index bolts, but they are a competitively priced alternative.

INDEXING BOLT
Steel zinc plated

SLEEVE
Steel zinc plated

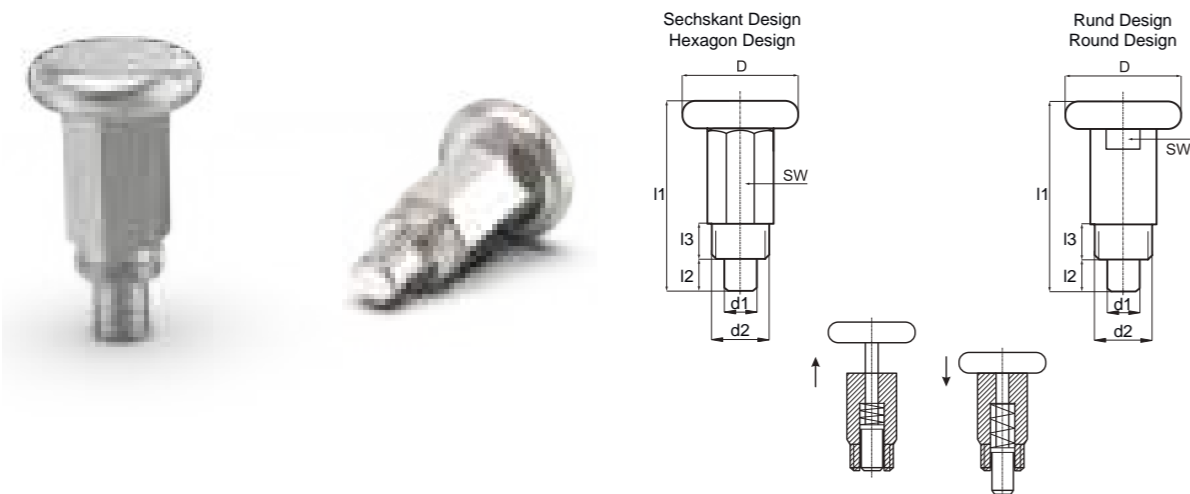
KNOB
Thermoplastic, black

Art.-Nr. Item No.	D	d1	d2	I1	I2	I3	SW
BK36.0032.100100	18	6	M 10 x 1,0	31	7,5	4	10
BK36.0032.120175	24	7	M 12 x 1,75	40	7,5	8,5	-

BK36.0028. | BK36.0029.INOX 

Zugschnäpper ohne Arretierung, Ausführung Stahl oder Edelstahl

Spring-loaded Catch without stop, steel or stainless steel quality



PlacoGrip® Zugschnäpper haben den gleichen Anwendungsbereich wie Rastbolzen, jedoch sind sie eine preiswerte Alternative.

RASTSTIFT
BK36.0028. - Stahl verzinkt
BK36.0029.INOX - Edelstahl

HÜLSE
BK36.0028. - Stahl verzinkt
BK36.0029.INOX - Edelstahl

KNOPF
 Zinkdruckguss verchromt

PlacoGrip® Spring-loaded catches are used for the same applications as index bolts, but they are a competitively priced alternative.

INDEXING BOLT
BK36.0028. - Steel zinc plated
BK36.0029.INOX - Stainless steel

SLEEVE
BK36.0028. - Steel zinc plated
BK36.0029.INOX - Stainless steel

KNOPF
 Zinc die-cast chromed

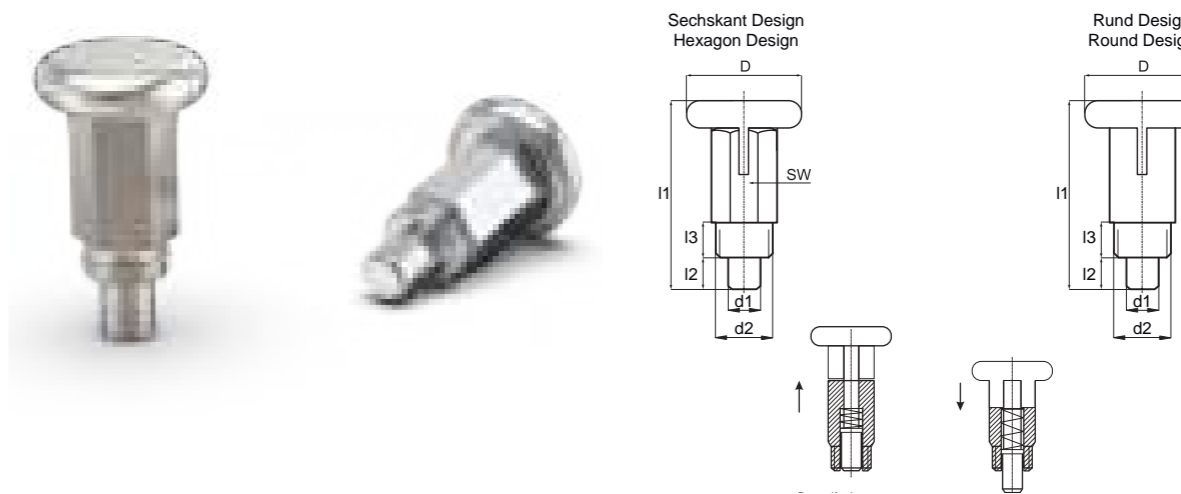
* Sechskant Design / Hexagon design
 ** Rund Design / Round design

Art.-Nr. Item No.	Art.-Nr. Item No.	D	d1	d2	I1	I2	I3	SW
BK36.0028.100100*	BK36.0029.100100INOX*	18	6	M 10 x 1,0	31	7	4	10
BK36.0028.120175**	BK36.0029.120175INOX**	24	7	M 12 x 1,75	40	7	8	12

BK36.0030. | BK36.0031.INOX 

Zugschnäpper mit Arretierung, Ausführung Stahl oder Edelstahl

Spring-loaded Catch with stop, steel or stainless steel quality



PlacoGrip® Zugschnäpper haben den gleichen Anwendungsbereich wie Rastbolzen, jedoch sind sie eine preiswerte Alternative.

RASTSTIFT
BK36.0030. - Stahl verzinkt
BK36.0031.INOX - Edelstahl

HÜLSE
BK36.0030. - Stahl verzinkt
BK36.0031.INOX - Edelstahl

KNOPF
 Zinkdruckguss verchromt

PlacoGrip® Spring-loaded catches are used for the same applications as index bolts, but they are a competitively priced alternative.

INDEXING BOLT
BK36.0030. - Steel zinc plated
BK36.0031.INOX - Stainless steel

SLEEVE
BK36.0030. - Steel zinc plated
BK36.0031.INOX - Stainless steel

KNOPF
 Zinc die-cast chromed

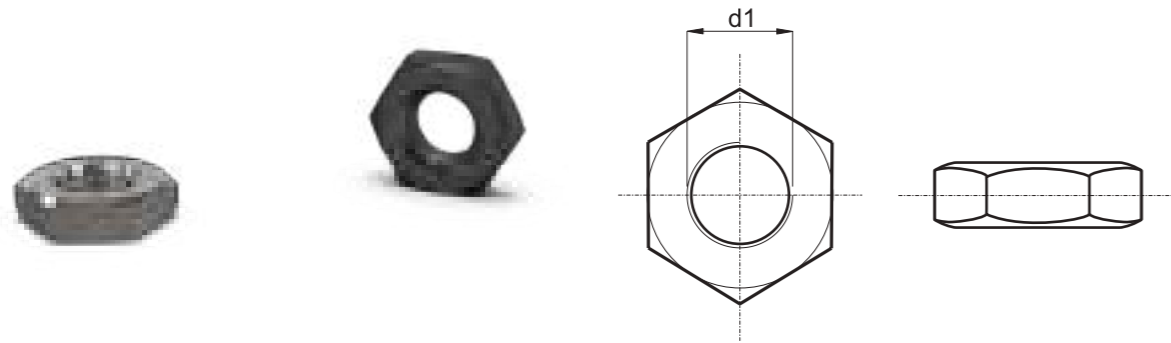
* Sechskant Design / Hexagon design
 ** Rund Design / Round design

Art.-Nr. Item No.	Art.-Nr. Item No.	D	d1	d2	I1	I2	I3	SW
BK36.0030.100100*	BK36.0031.100100INOX*	18	6	M 10 x 1,0	31	7	4	10
BK36.0030.120100**	BK36.0031.120100INOX**	24	7	M 12 x 1,0	40	7	8	12
BK36.0030.120175**	BK36.0031.120175INOX**	24	7	M 12 x 1,75	40	7	8	12

BK29.0021. | BK29.0022.INOX

Kontermuttern DIN 439 für Rastbolzen und Klemmgriffe, Ausführung Stahl oder Edelstahl

Lock Nuts DIN 439 for index bolts and blocking handles, steel or stainless steel quality



PlacoGrip® Kontermuttern DIN 439 für Rastbolzen und Klemmgriffe, Ausführung Stahl oder Edelstahl

STANDARDMATERIAL

BK29.0021. - Stahl blau verzinkt / Stahl schwarz verzinkt
BK29.0022.INOX - Edelstahl

Weitere RAL – oder Sonderfarben auf Anfrage

PlacoGrip® Lock Nuts DIN 439 for index bolts and blocking handles, steel or stainless steel quality

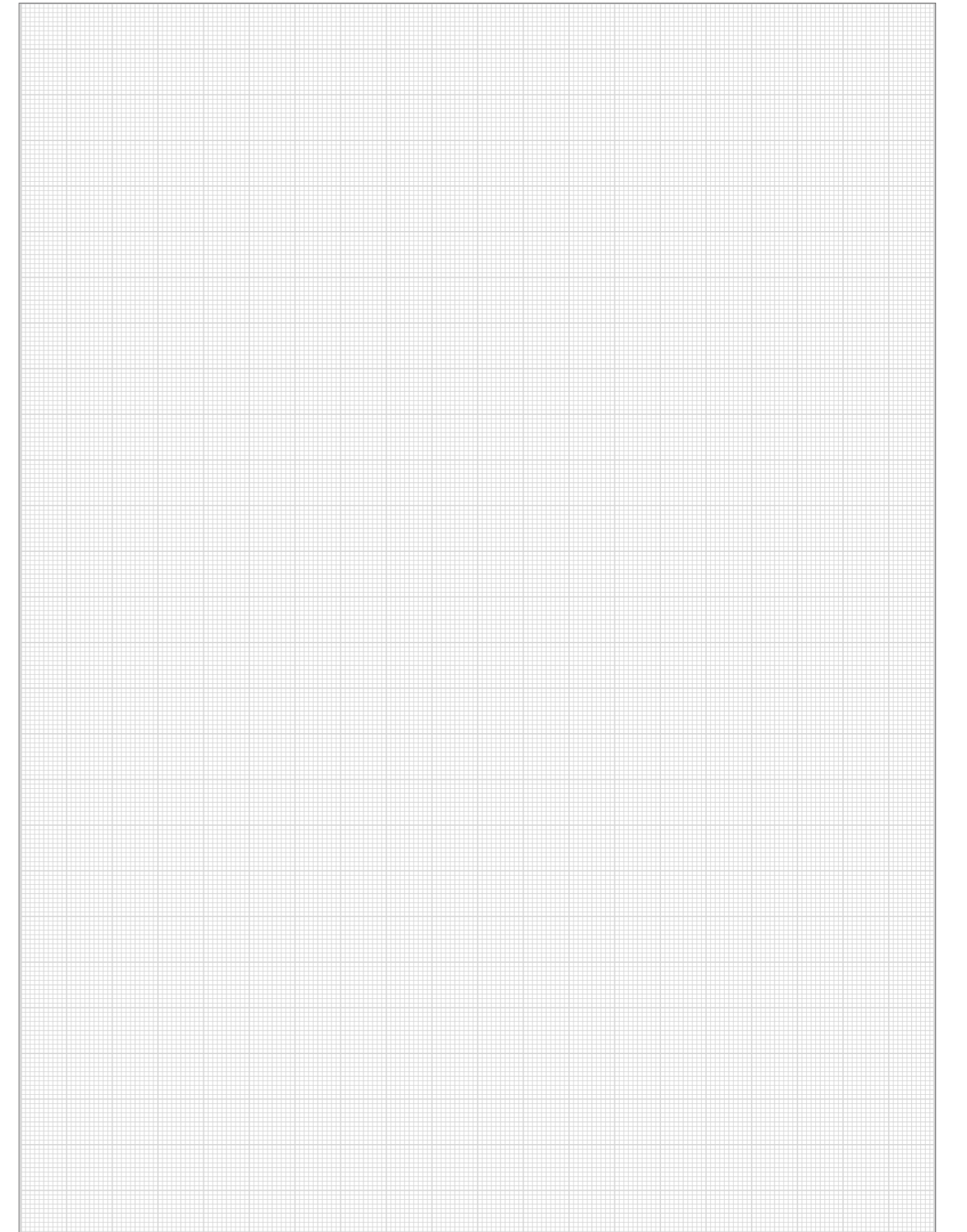
STANDARD MATERIAL

BK29.0021. - Steel blue zinc plated / steel black zinc plated
BK29.0022.INOX - Stainless steel

Further RAL – or special colors upon request

* Feingewinde / Fine-pitch thread

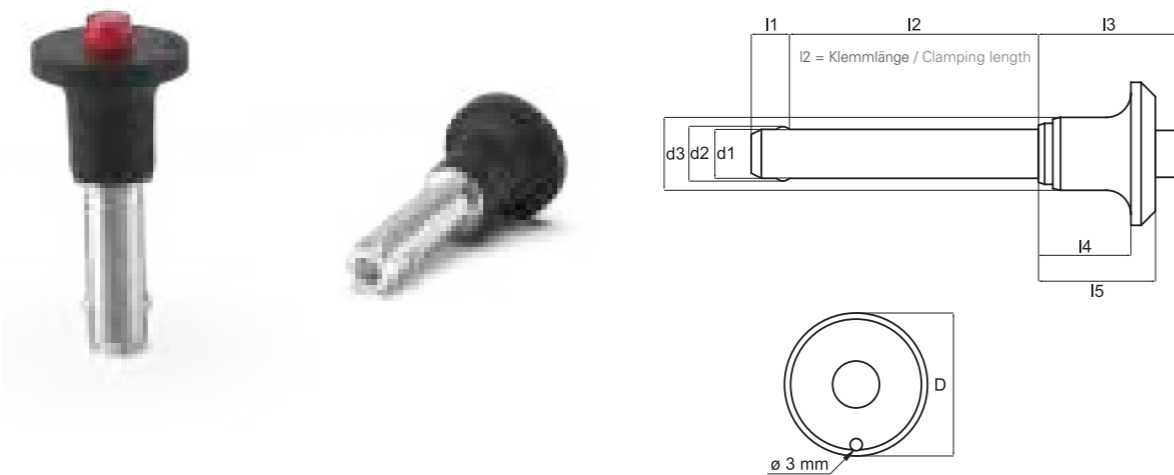
Art.-Nr. Item No.	Art.-Nr. Item No.	d1
BK29.0021.43906075*	BK29.0022.43906075INOX*	M 6 x 0,75
BK29.0021.43906	BK29.0022.43906INOX	M 6
BK29.0021.4390810*	BK29.0022.4390810INOX*	M 8 x 1,0
BK29.0021.43908	BK29.0022.43908INOX	M 8
BK29.0021.4391010*	BK29.0022.4391010INOX*	M 10 x 1,0
BK29.0021.43910	BK29.0022.43910INOX	M 10
BK29.0021.4391215*	BK29.0022.4391215INOX*	M 12 x 1,5
BK29.0021.43912	BK29.0022.43912INOX	M 12
BK29.0021.4391615*	BK29.0022.4391615INOX*	M 16 x 1,5
BK29.0021.4392015*	BK29.0022.4392015INOX*	M 20 x 1,5



BK50.0001.INOX | BK50.0002.INOX

Kugelsperrbolzen aus Edelstahl, selbstsichernd mit Pilzgriff

Ball Lock Pins made from stainless steel, self-locking with mushroom knob



PlacoGrip® Kugelsperrbolzen selbstsichernd mit Pilzgriff. Zum raschen Fixieren, Arretieren, Verstellen, Wechseln und Sichern. Schnell und einfach lösbar für sich häufig wiederholende Verbindungen.

BOLZENTEIL
BK50.0001.INOX - Nirosta 1.4305
BK50.0002.INOX - Nirosta 1.4542, ausscheidungsgehärtet

FEDER UND DRUCKKNOPF
 Rostfreier Stahl

GRIFF
 Aluminium schwarz
 Mit Befestigungsmöglichkeit für Halteseil

HINWEIS
 Scherfestigkeit ähnl. DIN 50141

PlacoGrip® Ball Lock Pins self-locking with mushroom knob. For quick fastening, locking, adjusting, changing and securing. Quickly and easily unlockable for frequently repeated connections.

INDEXING BOLT
BK50.0001.INOX - Nirosta 1.4305
BK50.0002.INOX - Nirosta 1.452, precipitation-hardened

SPRING AND PUSH-BUTTON
 Stainless steel

HANDLE
 Aluminum black
 With mounting option for tightrope

PLEASE NOTE
 Shear strength conformable with DIN 50141

Art.-Nr. Item No. Nirosta 1.4305	Art.-Nr. Item No. Nirosta 1.4542	D	d1	d2	d3	I1	I2	I3	I4	I5	Aufnahme- bohrung /Location hole H11	Scherfestigkeit zweischnitig / Shearing resistance double kN min. 1.4305*	Scherfestigkeit zweischnitig / Shearing resistance double kN min. 1.4542*
BK50.0001.20050101INOX	BK50.0002.20050101INOX	20	5	5,5	11,3	6	10	20,7	14,6	17,6	5	14	24
BK50.0001.20050151INOX	BK50.0002.20050151INOX	20	5	5,5	11,3	6	15	20,7	14,6	17,6	5	14	24
BK50.0001.20050201INOX	BK50.0002.20050201INOX	20	5	5,5	11,3	6	20	20,7	14,6	17,6	5	14	24
BK50.0001.20050251INOX	BK50.0002.20050251INOX	20	5	5,5	11,3	6	25	20,7	14,6	17,6	5	14	24
BK50.0001.20050301INOX	BK50.0002.20050301INOX	20	6	7	11,3	7	30	20,7	14,6	17,6	6	21	35
BK50.0001.20060101INOX	BK50.0002.20060101INOX	20	6	7	11,3	7	10	20,7	14,6	17,6	6	21	35
BK50.0001.20060151INOX	BK50.0002.20060151INOX	20	6	7	11,3	7	15	20,7	14,6	17,6	6	21	35
BK50.0001.20060201INOX	BK50.0002.20060201INOX	20	6	7	11,3	7	20	20,7	14,6	17,6	6	21	35
BK50.0001.20060251INOX	BK50.0002.20060251INOX	20	6	7	11,3	7	25	20,7	14,6	17,6	6	21	35
BK50.0001.20060301INOX	BK50.0002.20060301INOX	20	6	7	11,3	7	30	20,7	14,6	17,6	6	21	35
BK50.0001.20060351INOX	BK50.0002.20060351INOX	20	6	7	11,3	7	35	20,7	14,6	17,6	6	21	35
BK50.0001.20060401INOX	BK50.0002.20060401INOX	20	6	7	11,3	7	40	20,7	14,6	17,6	6	21	35
BK50.0001.20060451INOX	BK50.0002.20060451INOX	20	6	7	11,3	7	45	20,7	14,6	17,6	6	21	35

BK50.0001.INOX | BK50.0002.INOX

Kugelsperrbolzen aus Edelstahl, selbstsichernd mit Pilzgriff

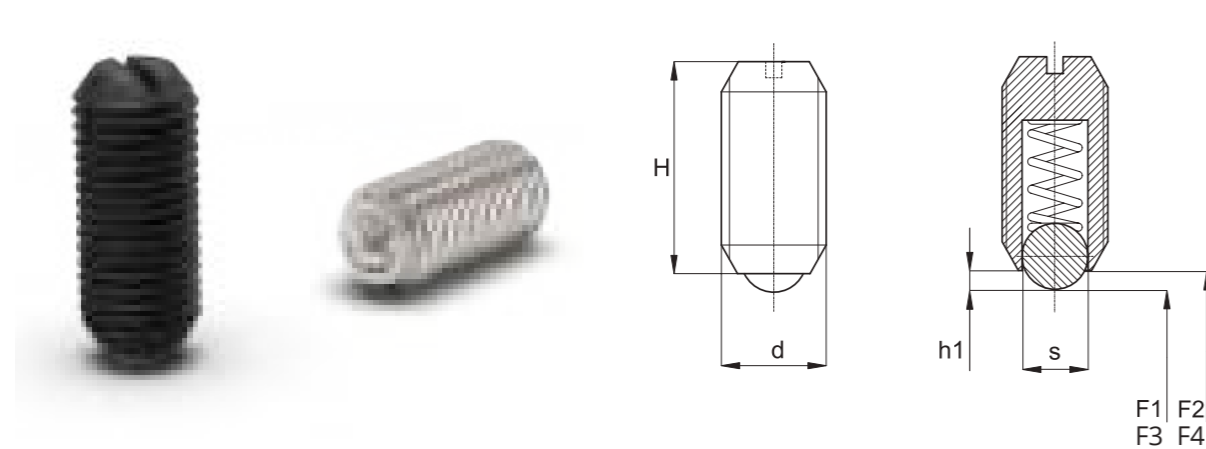
Ball Lock Pins made from stainless steel, self-locking with mushroom knob

Art.-Nr. Item No. Nirosta 1.4305	Art.-Nr. Item No. Nirosta 1.4542	D	d1	d2	d3	I1	I2	I3	I4	I5	Aufnahme- bohrung /Location hole H11	Scherfestigkeit zweischnitig / Shearing resistance double kN min. 1.4305*	Scherfestigkeit zweischnitig / Shearing resistance double kN min. 1.4542*
BK50.0001.20060501INOX	BK50.0002.20060501INOX	20	6	7	11,3	7	50	20,7	14,6	17,6	6	21	35
BK50.0001.25080201INOX	BK50.0002.25080201INOX	25	8	9,5	14,1	8,2	20	27,3	18,6	22,6	8	38	63
BK50.0001.25080251INOX	BK50.0002.25080251INOX	25	8	9,5	14,1	8,2	25	27,3	18,6	22,6	8	38	63
BK50.0001.25080301INOX	BK50.0002.25080301INOX	25	8	9,5	14,1	8,2	30	27,3	18,6	22,6	8	38	63
BK50.0001.25080351INOX	BK50.0002.25080351INOX	25	8	9,5	14,1	8,2	35	27,3	18,6	22,6	8	38	63
BK50.0001.25080401INOX	BK50.0002.25080401INOX	25	8	9,5	14,1	8,2	40	27,3	18,6	22,6	8	38	63
BK50.0001.25080451INOX	BK50.0002.25080451INOX	25	8	9,5	14,1	8,2	45	27,3	18,6	22,6	8	38	63
BK50.0001.25080501INOX	BK50.0002.25080501INOX	25	8	9,5	14,1	8,2	50	27,3	18,6	22,6	8	38	63
BK50.0001.25100201INOX	BK50.0002.25100201INOX	25	10	12	14,1	9,6	20	27,3	18,6	22,6	10	60	100
BK50.0001.25100251INOX	BK50.0002.25100251INOX	25	10	12	14,1	9,6	25	27,3	18,6	22,6	10	60	100
BK50.0001.25100301INOX	BK50.0002.25100301INOX	25	10	12	14,1	9,6	30	27,3	18,6	22,6	10	60	100
BK50.0001.25100351INOX	BK50.0002.25100351INOX	25	10	12	14,1	9,6	35	27,3	18,6	22,6	10	60	100
BK50.0001.25100401INOX	BK50.0002.25100401INOX	25	10	12	14,1	9,6	40	27,3	18,6	22,6	10	60	100
BK50.0001.25100451INOX	BK50.0002.25100451INOX	25	10	12	14,1	9,6	45	27,3	18,6	22,6	10	60	100
BK50.0001.25100501INOX	BK50.0002.25100501INOX	25	10	12	14,1	9,6	50	27,3	18,6	22,6	10	60	100
BK50.0001.25100601INOX	BK50.0002.25100601INOX	25	10	12	14,1	9,6	60	27,3	18,6	22,6	10	60	100
BK50.0001.35120251INOX	BK50.0002.35120251INOX	35	12	14,5	17,7	10,6	25	33,2	22,3	27,3	12	87	144
BK50.0001.35120301INOX	BK50.0002.35120301INOX	35	12	14,5	17,7	10,6	30	33,2	22,3	27,3	12	87	144
BK50.0001.35120351INOX	BK50.0002.35120351INOX	35	12	14,5	17,7	10,6	35	33,2	22,3	27,3	12	87	144
BK50.0001.35120401INOX	BK50.0002.35120401INOX	35	12	14,5	17,7	10,6	40	33,2	22,3	27,3	12	87	144
BK50.0001.35120451INOX	BK50.0002.35120451INOX	35	12	14,5	17,7	10,6	45	33,2	22,3	27,3	12	87	144
BK50.0001.35120501INOX	BK50.0002.35120501INOX	35	12	14,5	17,7	10,6	50	33,2	22,3	27,3	12	87	144
BK50.0001.35120601INOX	BK50.0002.35120601INOX	35	12	14,5	17,7	10,6	60	33,2	22,3	27,3	12	87	144
BK50.0001.35120701INOX	BK50.0002.35120701INOX	35	12	14,5	17,7	10,6	70	33,2	22,3	27,3	12	87	144
BK50.0001.35120801INOX	BK50.0002.35120801INOX	35	12	14,5	17,7	10,6	80	33,2	22,3	27,3	12	87	144

BK38.0030. | BK38.0031.INOX | BK40.0002. | BK40.0002.INOX 

Federnde Druckstücke mit Kugel, Antrieb Schlitz mit Standard- oder verstärkter Federkraft

Ball and Spring Index Plungers with ball, slot gear, with standard or reinforced spring load



PlacoGrip® Federnde Druckstücke mit Kugel, Antrieb Schlitz

VERSION MIT STANDARDFEDERKRAFT

BK38.0030. – Hülse Stahl brüniert mit gehärteter Stahlkugel
BK38.0031.INOX – Hülse und gehärtete Kugel aus Edelstahl

VERSION MIT VERSTÄRKTER FEDERKRAFT

BK40.0002. – Hülse Stahl brüniert mit gehärteter Stahlkugel
BK40.0002.INOX – Hülse und gehärtete Kugel aus Edelstahl

PlacoGrip® Ball and spring index plungers with ball, slot gear

VERSION WITH STANDARD SPRING LOAD

BK38.0030. – Sleeve steel gunmetal finish with hardened steel ball
BK38.0031.INOX – Sleeve and hardened ball of stainless steel

VERSION WITH REINFORCED SPRING LOAD

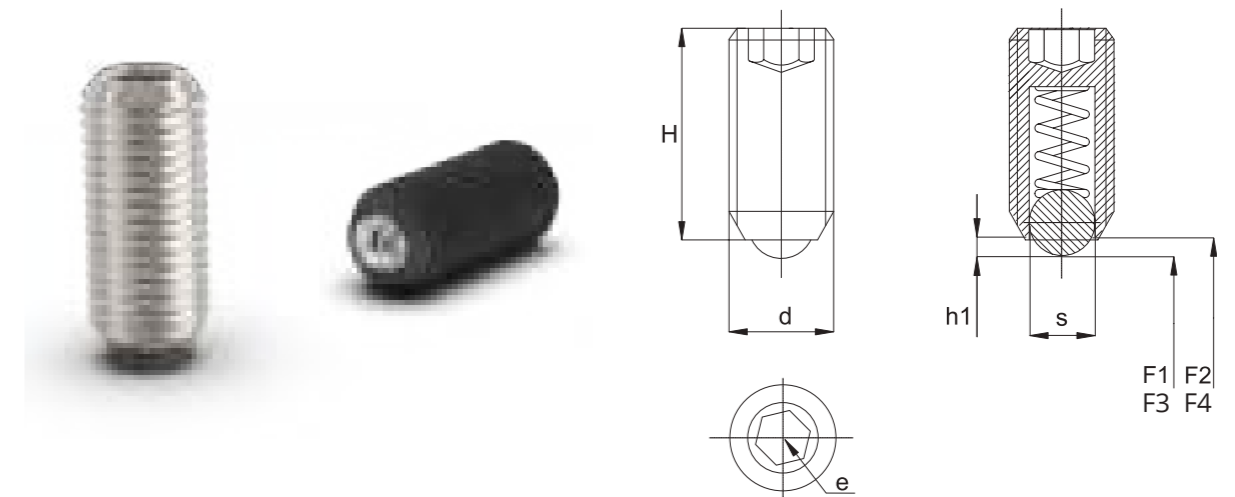
BK40.0002. – Sleeve steel gunmetal finish with hardened steel ball
BK40.0002.INOX – Sleeve and hardened ball of stainless steel

Art.-Nr. Item No.	Art.-Nr. Item No.	Art.-Nr. Item No.	Art.-Nr. Item No.	d	H	h1	s	Standard-Federkraft		Verstärkte Federkraft	
								F1 (N)	F2 (N)	F3 (N)	F4 (N)
BK38.0030.03	BK38.0031.03INOX	-	-	M 3	7	0,5	1,5	2	3	-	-
BK38.0030.04	BK38.0031.04INOX	BK40.0002.004	BK40.0002.004INOX	M 4	9	0,8	2,5	6	12	10	20
BK38.0030.05	BK38.0031.05INOX	BK40.0002.005	BK40.0002.005INOX	M 5	12	0,9	3	7	13	13	30
BK38.0030.06	BK38.0031.06INOX	BK40.0002.006	BK40.0002.006INOX	M 6	14	1	3,5	9	16	24	40
BK38.0030.08	BK38.0031.08INOX	BK40.0002.008	BK40.0002.008INOX	M 8	16	1,5	5	20	35	40	60
BK38.0030.10	BK38.0031.10INOX	BK40.0002.010	BK40.0002.010INOX	M 10	19	2	6	25	45	60	90
BK38.0030.12	BK38.0031.12INOX	BK40.0002.012	BK40.0002.012INOX	M 12	22	2,5	8	35	60	75	115
BK38.0030.16	BK38.0031.16INOX	BK40.0002.016	BK40.0002.016INOX	M 16	24	3,5	10	65	110	115	190
BK38.0030.20	BK38.0031.20INOX	BK40.0002.020	BK40.0002.020INOX	M 20	30	4,5	12	90	140	115	210
BK38.0030.24	BK38.0031.24INOX	BK40.0002.024	BK40.0002.024INOX	M 24	34	5,5	15	100	150	125	240

BK38.0307. | BK38.0308.INOX | BK40.0004. | BK40.0004.INOX 

Federnde Druckstücke mit Kugel, Antrieb Innensechskant mit Standard- oder verstärkter Federkraft

Ball and Spring Index Plungers with ball, hexagon socket, with standard or reinforced spring load



PlacoGrip® Federnde Druckstücke mit Kugel, Antrieb Innensechskant

VERSION MIT STANDARDFEDERKRAFT

BK38.0307. – Hülse Stahl brüniert mit gehärteter Stahlkugel
BK38.0308.INOX – Hülse und gehärtete Kugel aus Edelstahl

VERSION MIT VERSTÄRKTER FEDERKRAFT

BK40.0004. – Hülse Stahl brüniert mit gehärteter Stahlkugel
BK40.0004.INOX – Hülse und gehärtete Kugel aus Edelstahl

PlacoGrip® Ball and spring index plungers with ball, hexagon socket gear

VERSION WITH STANDARD SPRING LOAD

BK38.0307. – Sleeve steel gunmetal finish with hardened steel ball
BK38.0308.INOX – Sleeve and hardened ball of stainless steel

VERSION WITH REINFORCED SPRING LOAD

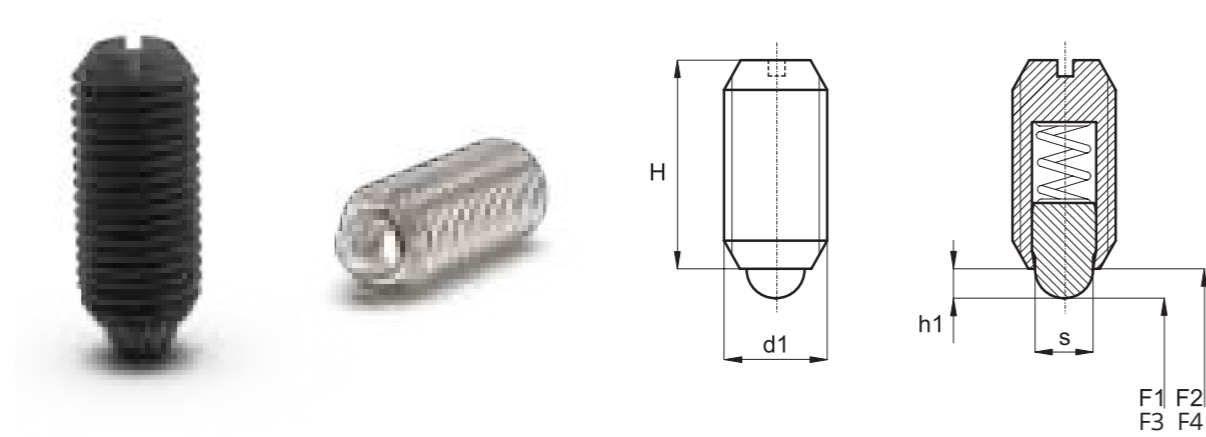
BK40.0004. – Sleeve steel gunmetal finish with hardened steel ball
BK40.0004.INOX – Sleeve and hardened ball of stainless steel

Art.-Nr. Item No.	Art.-Nr. Item No.	Art.-Nr. Item No.	Art.-Nr. Item No.	d	H	h1	s	e	Standard-Federkraft		Verstärkte Federkraft	
									F1 (N)	F2 (N)	F3 (N)	F4 (N)
BK38.0307.04	BK38.0308.04INOX	BK40.0004.004	BK40.0004.004INOX	M 4	10	0,8	2,5	2	6	12	10	20
BK38.0307.05	BK38.0308.05INOX	BK40.0004.005	BK40.0004.005INOX	M 5	14	0,9	3	2,5	7	13	13	30
BK38.0307.06	BK38.0308.06INOX	BK40.0004.006	BK40.0004.006INOX	M 6	15	1	3,5	3	9	15	24	40
BK38.0307.08	BK38.0308.08INOX	BK40.0004.008	BK40.0004.008INOX	M 8	18	1,5	5	4	20	35	40	60
BK38.0307.10	BK38.0308.10INOX	BK40.0004.010	BK40.0004.010INOX	M 10	23	2	6	5	25	45	60	90
BK38.0307.12	BK38.0308.12INOX	BK40.0004.012	BK40.0004.012INOX	M 12	26	2,5	8	6	35	60	75	115
BK38.0307.16	BK38.0308.16INOX	BK40.0004.016	BK40.0004.016INOX	M 16	33	3,5	10	8	65	110	115	190
BK38.0307.20	BK38.0308.20INOX	BK40.0004.020	BK40.0004.020INOX	M 20	43	4,5	12	10	80	120	115	210
BK38.0307.24	BK38.0308.24INOX	BK40.0004.024	BK40.0004.024INOX	M 24	48	5,5	15	12	100	150	125	240

BK40.0005. | BK40.0005.INOX | BK40.0006. | BK40.0006.INOX 

Federnde Druckstücke mit Bolzen, Antrieb Schlitz mit Standard- oder verstärkter Federkraft

Ball and Spring Index Plungers with pin, slot gear, with standard or reinforced spring load



PlacoGrip® Federnde Druckstücke mit Bolzen, Antrieb Schlitz

VERSION MIT STANDARDFEDERKRAFT

BK40.0005. – Hülse aus Stahl brüniert mit gehärtetem Stahlbolzen
BK40.0005.INOX – Hülse und gehärteter Bolzen aus Edelstahl

VERSION MIT VERSTÄRKTER FEDERKRAFT

BK40.0006. – Hülse aus Stahl brüniert mit gehärtetem Stahlbolzen
BK40.0006.INOX – Hülse und gehärteter Bolzen aus Edelstahl

PlacoGrip® Ball and spring index plungers with pin, slot gear

VERSION WITH STANDARD SPRING LOAD

BK40.0005. – Sleeve of steel gunmetal finish with hardened steel pin
BK40.0005.INOX – Sleeve and hardened pin of stainless steel

VERSION WITH REINFORCED SPRING LOAD

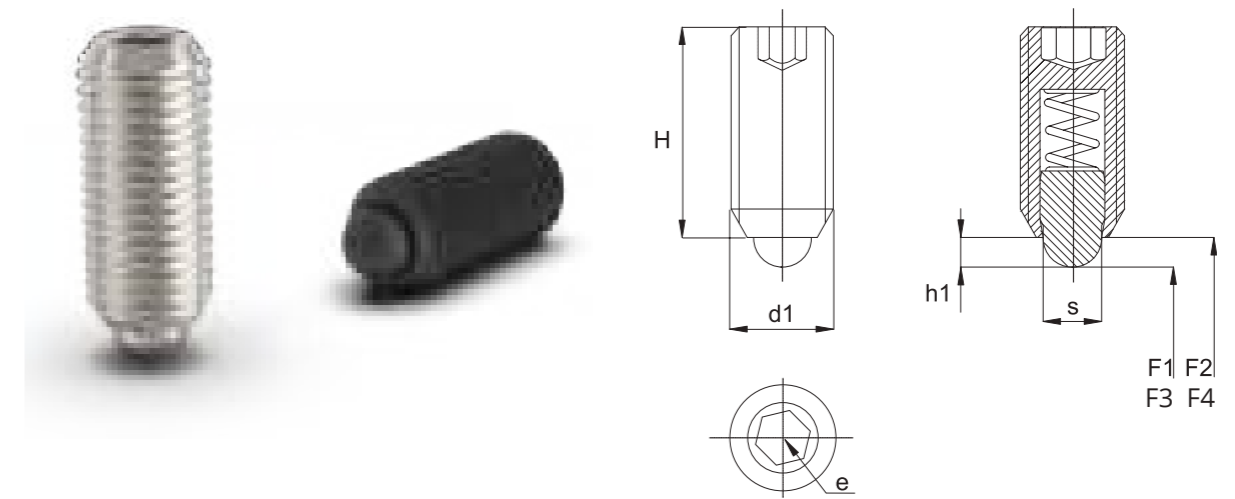
BK40.0006. – Sleeve of steel gunmetal finish with hardened steel pin
BK40.0006.INOX – Sleeve and hardened pin of stainless steel

Art.-Nr. Item No.	Art.-Nr. Item No.	Art.-Nr. Item No.	Art.-Nr. Item No.	d	H	h1	s	Standard-Federkraft		Verstärkte Federkraft	
								F1 (N)	F2 (N)	F3 (N)	F4 (N)
BK40.0005.004	BK40.0005.004INOX	-	-	M 4	9	1,5	1,8	6	16	-	-
BK40.0005.005	BK40.0005.005INOX	-	-	M 5	12	2,0	2,4	6	17	-	-
BK40.0005.006	BK40.0005.006INOX	BK40.0006.0006	BK40.0006.0006INOX	M 6	14	2,0	2,7	7	18	10	35
BK40.0005.008	BK40.0005.008INOX	BK40.0006.0008	BK40.0006.0008INOX	M 8	16	2,0	4,0	20	35	40	70
BK40.0005.010	BK40.0005.010INOX	BK40.0006.0010	BK40.0006.0010INOX	M 10	19	2,5	4,5	20	45	40	80
BK40.0005.012	BK40.0005.012INOX	BK40.0006.0012	BK40.0006.0012INOX	M 12	22	3,5	6,0	25	60	60	115
BK40.0005.016	BK40.0005.016INOX	BK40.0006.0016	BK40.0006.0016INOX	M 16	24	4,5	8,5	50	95	60	150
BK40.0005.020	BK40.0005.020INOX	BK40.0006.0020	BK40.0006.0020INOX	M 20	30	6,5	10,0	80	140	100	200
BK40.0005.024	BK40.0005.024INOX	BK40.0006.0024	BK40.0006.0024INOX	M 24	34	8,0	13,0	80	160	110	230

BK40.0007. | BK40.0007.INOX | BK40.0008. | BK40.0008.INOX 

Federnde Druckstücke mit Bolzen, Antrieb Innensechskant mit Standard- oder verstärkter Federkraft

Ball and Spring Index Plungers with pin, hexagon socket gear, with standard or reinforced spring load



PlacoGrip® Federnde Druckstücke mit Bolzen, Antrieb Innensechskant

VERSION MIT STANDARDFEDERKRAFT

BK40.0007. – Hülse aus Stahl brüniert mit gehärtetem Stahlbolzen
BK40.0007.INOX – Hülse und gehärteter Bolzen aus Edelstahl

VERSION MIT VERSTÄRKTER FEDERKRAFT

BK40.0008. – Hülse aus Stahl brüniert mit gehärtetem Stahlbolzen
BK40.0008.INOX – Hülse und gehärteter Bolzen aus Edelstahl

PlacoGrip® Ball and spring index plungers with pin, hexagon socket gear

VERSION WITH STANDARD SPRING LOAD

BK40.0007. – Sleeve of steel gunmetal finish with hardened steel pin
BK40.0007.INOX – Sleeve and hardened pin of stainless steel

VERSION WITH REINFORCED SPRING LOAD

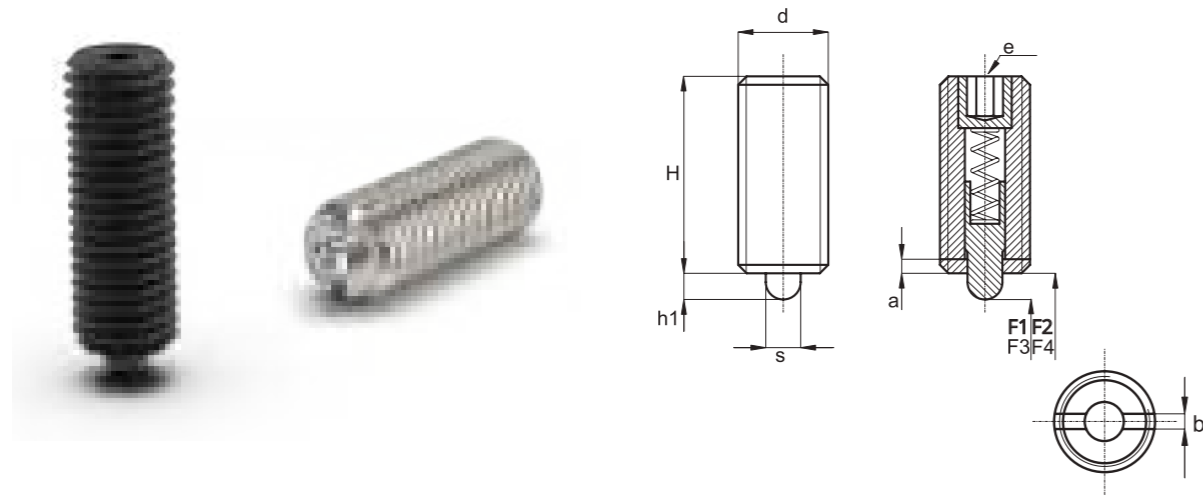
BK40.0008. – Sleeve of steel gunmetal finish with hardened steel pin
BK40.0008.INOX – Sleeve and hardened pin of stainless steel

Art.-Nr. Item No.	Art.-Nr. Item No.	Art.-Nr. Item No.	Art.-Nr. Item No.	d	H	h1	s	e	Standard-Federkraft		Verstärkte Federkraft	
									F1 (N)	F2 (N)	F3 (N)	F4 (N)
BK40.0007.0004	BK40.0007.0004INOX	-	-	M 4	10	1,5	1,8	2	6	16	-	-
BK40.0007.0005	BK40.0007.0005INOX	-	-	M 5	14	2	2,4	2,5	6	16	-	-
BK40.0007.0006	BK40.0007.0006INOX	BK40.0008.0006	BK40.0008.0006INOX	M 6	15	2	2,7	3	7	18	10	35
BK40.0007.0008	BK40.0007.0008INOX	BK40.0008.0008	BK40.0008.0008INOX	M 8	18	2	4	4	20	35	40	70
BK40.0007.0010	BK40.0007.0010INOX	BK40.0008.0010	BK40.0008.0010INOX	M 10	23	2,5	4,5	5	20	45	40	80
BK40.0007.0012	BK40.0007.0012INOX	BK40.0008.0012	BK40.0008.0012INOX	M 12	26	3,5	6	6	25	60	60	115
BK40.0007.0016	BK40.0007.0016INOX	BK40.0008.0016	BK40.0008.0016INOX	M 16	33	4,5	8,5	8	50	95	60	150
BK40.0007.0020	BK40.0007.0020INOX	BK40.0008.0020	BK40.0008.0020INOX	M 20	43	6,5	10	10	80	140	100	200
BK40.0007.0024	BK40.0007.0024INOX	BK40.0008.0024	BK40.0008.0024INOX	M 24	48	8	13	12	80	160	110	230

BK40.0009. | BK40.0009.INOX | BK40.0010. | BK40.0010.INOX 

Federnde Druckstücke mit Bolzen, Antrieb Innensechskant
Innensechskant mit Standard- oder verstärkter Federkraft

Ball and Spring Index Plungers with pin, hexagon socket gear, with standard or reinforced spring load



PlacoGrip® Federnde Druckstücke mit Bolzen, Antrieb Innensechskant

VERSION MIT STANDARDFEDERKRAFT

BK40.0009. – Hülse aus Stahl brüniert mit gehärtetem Stahlbolzen
BK40.0009.INOX – Hülse und gehärteter Bolzen aus Edelstahl

VERSION MIT VERSTÄRKTER FEDERKRAFT

BK40.0010. – Hülse aus Stahl brüniert mit gehärtetem Stahlbolzen
BK40.0010.INOX – Hülse und gehärteter Bolzen aus Edelstahl

PlacoGrip® Ball and spring index plungers with pin, hexagon socket gear

VERSION WITH STANDARD SPRING LOAD

BK40.0009. – Sleeve of steel gunmetal finish with hardened steel pin
BK40.0009.INOX – Sleeve and hardened pin of stainless steel

VERSION WITH REINFORCED SPRING LOAD

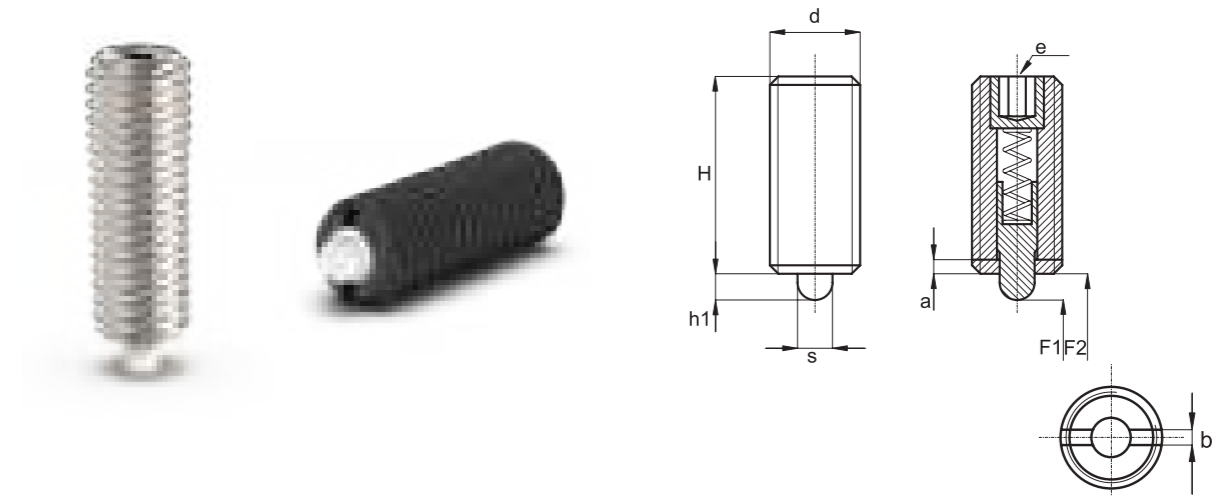
BK40.0010. – Sleeve of steel gunmetal finish with hardened steel pin
BK40.0010.INOX – Sleeve and hardened pin of stainless steel

Art.-Nr. Item No.	Art.-Nr. Item No.	Art.-Nr. Item No.	Art.-Nr. Item No.	d	H	h1	s	e	a	b	Standard-Federkraft		Verstärkte Federkraft	
											F1 (N)	F2 (N)	F3 (N)	F4 (N)
BK40.0009.0003	-	-	-	M 3	12	0,4	1	0,7	0,5	0,4	1,7	3,5	-	-
BK40.0009.0004	BK40.0009.0004INOX	-	-	M 4	15	0,6	1,5	1,3	0,6	0,6	5	15	-	-
BK40.0009.0005	BK40.0009.0005INOX	BK40.0010.005	BK40.0010.005INOX	M 5	18	1,2	2,4	1,5	0,8	1,2	7	20	10	40
BK40.0009.0006	BK40.0009.0006INOX	BK40.0010.006	BK40.0010.006INOX	M 6	20	1,3	2,7	2	0,9	1,3	7	20	18	50
BK40.0009.0008	BK40.0009.0008INOX	BK40.0010.008	BK40.0010.008INOX	M 8	22	1,5	3,5	2,5	1,4	1,5	9	35	25	70
BK40.0009.0010	BK40.0009.0010INOX	BK40.0010.010	BK40.0010.010INOX	M 10	22	1,5	4	3	1,4	1,5	9	35	25	70
BK40.0009.0012	BK40.0009.0012INOX	BK40.0010.012	BK40.0010.012INOX	M 12	28	2,7	6	4	2	2,7	15	55	45	110
BK40.0009.0016	BK40.0009.0016INOX	BK40.0010.016	BK40.0010.016INOX	M 16	32	3,2	7,5	5	2,5	3,2	45	100	60	160
BK40.0009.0020	BK40.0009.0020INOX	BK40.0010.020	BK40.0010.020INOX	M 20	40	3,7	10	6	3	3,7	60	140	70	200
BK40.0009.0024	BK40.0009.0024INOX	BK40.0008.024	BK40.0008.024INOX	M 24	52	3,7	12	8	3	3,7	70	170	75	240

BK40.0011. | BK40.0011.INOX 

Federnde Druckstücke mit Bolzen aus Delrin/POM, Antrieb Innensechskant

Ball and Spring Index Plungers with POM pin, hexagon socket gear



PlacoGrip® Federnde Druckstücke mit Bolzen, Antrieb Innensechskant

AUSFÜHRUNG

BK40.0011. – Hülse aus Stahl brüniert mit Bolzen aus Delrin/POM
BK40.0011.INOX – Hülse aus Edelstahl mit Bolzen aus Delrin/POM

PlacoGrip® Ball and spring index plungers, hexagon socket gear

TYPE

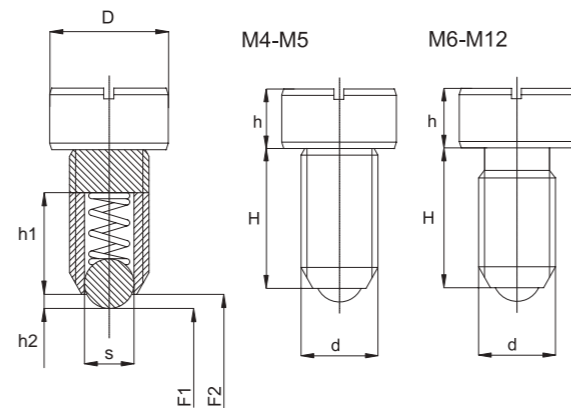
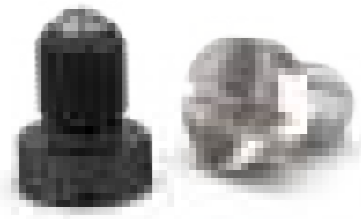
BK40.0011. – Sleeve of steel gunmetal finish with POM pin
BK40.0011.INOX – Sleeve of stainless steel 1.4305 with POM pin

Art.-Nr. Item No.	Art.-Nr. Item No.	d	H	h1	a	b	s	e	F1 (N)	F2 (N)
BK40.0011.004	BK40.0011.004INOX	M 4	15	0,6	0,6	0,6	1,5	1,3	5	15
BK40.0011.005	BK40.0011.005INOX	M 5	18	1,2	0,8	1,2	2,4	1,5	7	20
BK40.0011.006	BK40.0011.006INOX	M 6	20	1,3	0,9	1,3	2,7	2	7	20
BK40.0011.008	BK40.0011.008INOX	M 8	22	1,5	1,4	1,5	3,5	2,5	9	35
BK40.0011.010	BK40.0011.010INOX	M 10	22	1,5	1,4	1,5	4	3	9	35
BK40.0011.012	BK40.0011.012INOX	M 12	28	2,7	2	2,7	6	4	15	55
BK40.0011.016	BK40.0011.016INOX	M 16	32	3,2	2,5	3,2	7,5	5	45	100

BK40.0012. | BK40.0012.INOX

 Federnde Druckstücke mit Bund und Kugel,
Antrieb Schlitz

Ball and Spring Index Plungers with collar and ball, slot gear


 PlacoGrip® Federnde Druckstücke mit Bund und Kugel,
Antrieb Schlitz

AUSFÜHRUNG
BK40.0012. – Hülse aus Stahl brüniert mit gehärteter Stahlkugel
BK40.0012.INOX – Hülse und gehärtete Kugel aus Edelstahl

 PlacoGrip® Ball and spring index plungers with collar and
ball, slot gear

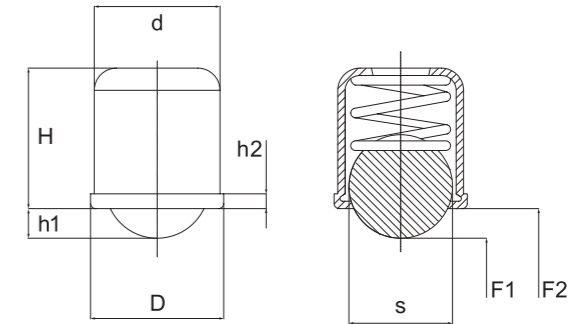
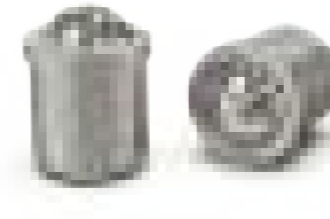
TYPE
BK40.0012. – Sleeve steel gunmetal finish with hardened steel ball
BK40.0012.INOX – Sleeve and hardened ball of stainless steel

Art.-Nr. Item No.	Art.-Nr. Item No.	D	d	H	h	h1	h2	s	F1 (N)	F2 (N)
BK40.0012.004	BK40.0012.004INOX	6	M4	6	3	6,5	0,8	2,5	6	12
BK40.0012.005	BK40.0012.005INOX	8	M5	8	4	8,5	0,9	3	7	13
BK40.0012.006	BK40.0012.006INOX	10	M6	10	5	9	1	3,5	9	15
BK40.0012.008	BK40.0012.008INOX	13	M8	13	5,5	11	1,5	5	20	35
BK40.0012.010	BK40.0012.010INOX	16	M10	16	6	14	2	6	25	45
BK40.0012.012	BK40.0012.012INOX	18	M12	18	7	15	2,5	8	35	60

BK40.0013.INOX

 Federnde Druckstücke mit Kugel, glatte Ausführung
aus Edelstahl zum Einpressen

Ball and Spring Index Plungers with ball, smooth version for press fit


 PlacoGrip® Federnde Druckstücke mit Kugel, glatte
Ausführung zum Einpressen

STANDARDMATERIAL

Hülse, gehärtete Kugel und Druckfeder aus Edelstahl

TOLERANZ MASS D

+0,08 / 0

 PlacoGrip® Ball and spring index plungers with ball,
smooth version for press fit

STANDARDMATERIAL

 Sleeve, ball and spring made from stainless steel,
ball hardened

TOLERANCE DIMENSION D

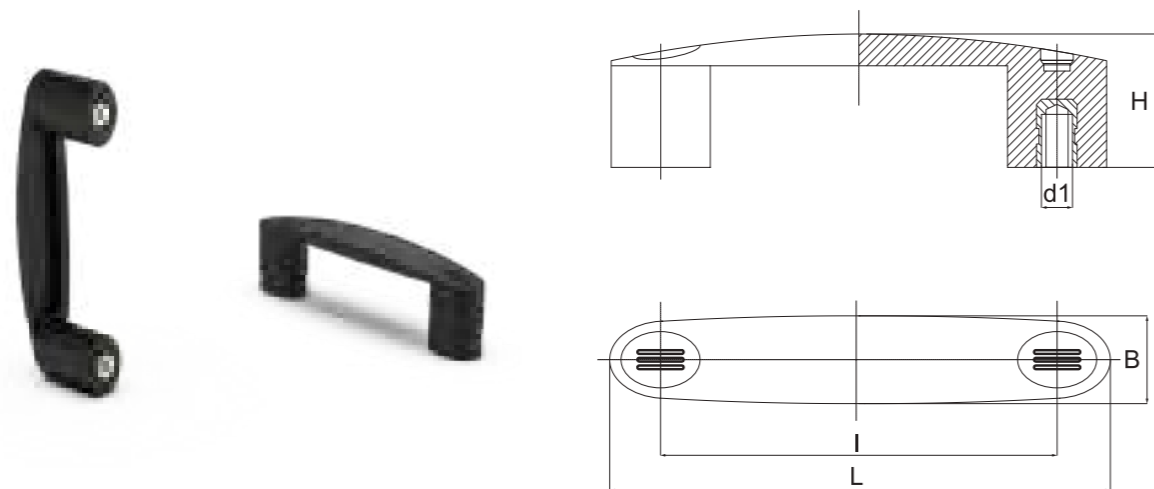
+0,08 / 0

Art.-Nr. Item No.	D	d	H	h1	h2	s	F1 (N)	F2 (N)
BK40.0013.004INOX	4,6	4	5	0,8	1	3	2,5	6
BK40.0013.005INOX	5,6	5	6	1	1	4	3	6,5
BK40.0013.006INOX	6,5	6	7	1,6	1	5	5,5	11,5
BK40.0013.008INOX	8,5	8	9	1,9	1	6,5	7	12,5
BK40.0013.010INOX	11	10	13	3,3	1,7	8,5	8,5	18,5
BK40.0013.012INOX	13	12	16	4	2,3	10	12	26,5

BK38.0080.

Bügelgriffe mit Sacklochgewinde und Abdeckkappen

Bridge Handles with short dead-end thread and covering caps



PlacoGrip® Bügelgriffe schlankes Design für hohe Belastbarkeit

STANDARDMATERIAL

 Polyamid verstärkt
 Gewindeeinsätze Messing blank

STANDARDFARBE GRIFF

 Schwarz
 Weitere RAL – oder Sonderfarben auf Anfrage

STANDARDFARBE ABDECKKAPPE

Schwarz

MÖGLICHE FARBEN DER KAPPE

 Orange RAL 2004, Blau RAL 5015, Gelb RAL 1021,
 Rot RAL 3000, Grün RAL 6024 und Grau RAL 7035

PlacoGrip® Bridge handles slim design, heavy duty

STANDARD MATERIAL

 Reinforced polyamide
 Thread inserts brass

STANDARD COLOR HANDLE

 Black
 Further RAL – or special colors upon request

STANDARD COLOR CAP

Black

AVAILABLE COLORS OF CAP

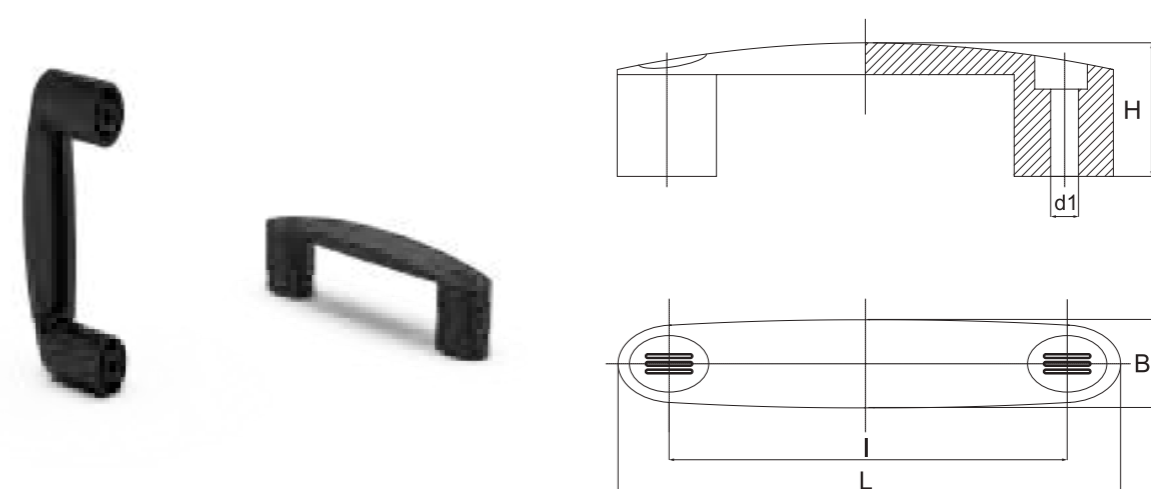
 Orange RAL 2004, Blue RAL 5015, Yellow RAL 1021,
 Red RAL 3000, Green RAL 6024 and Grey RAL 7035

Art.-Nr. Item No.	L	I	H	d1	B
BK38.0080.09305	116	93	35	M 5	20
BK38.0080.10906	146	109	42	M 6	25
BK38.0080.11706	146	117	42	M 6	25
BK38.0080.13208	163	132	45	M 8	28
BK38.0080.15008	181	150	48	M 8	30

BK38.0081.

Bügelgriffe mit Durchgangsbohrung und Abdeckkappen

Bridge Handles with through bore and covering caps



PlacoGrip® Bügelgriffe schlankes Design für hohe Belastbarkeit

STANDARDMATERIAL

Polyamid verstärkt

BEFESTIGUNG

Durchgangsbohrung für Zylinderschrauben

STANDARDFARBE GRIFF

 Schwarz
 Weitere RAL – oder Sonderfarben auf Anfrage

ABDECKKAPPEN UNMONTIERT

Schwarz

WEITERE FARBEN DER ABDECKKAPPEN

 Orange RAL 2004, Blau RAL 5015, Gelb RAL 1021,
 Rot RAL 3000, Grün RAL 6024 und Grau RAL 7035

PlacoGrip® Bridge handles slim design, heavy duty

STANDARD MATERIAL

Reinforced polyamide

MOUNTING

Through bore for cylindrical screws

STANDARD COLOR HANDLE

 Black
 Further RAL – or special colors upon request

COVERING CAPS UNMOUNTED

Black

AVAILABLE COLORS OF CAP

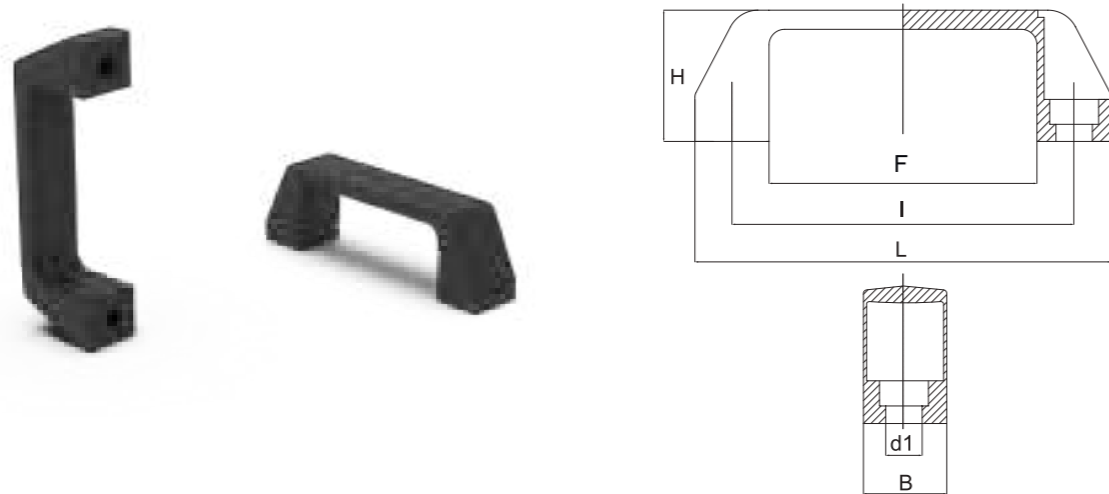
 Orange RAL 2004, Blue RAL 5015, Yellow RAL 1021, Red
 RAL 3000, Green RAL 6024 und Grey RAL 7035

Art.-Nr. Item No.	L	I	H	d1	B
BK38.0081.09306.5	116	93	35	6,5	20
BK38.0081.10908.5	146	109	42	8,5	25
BK38.0081.11708.5	146	117	42	8,5	25
BK38.0081.13208.5	163	132	45	8,5	28
BK38.0081.15008.5	181	150	48	8,5	30

BK11.0003.

Bügelgriffe mit Durchgangsbohrung, mit und ohne Abdeckkappen

Bridge Handles with through bore, with or without covering caps



PlacoGrip® Bügelgriffe mit Durchgangsbohrung, schlankes Design für hohe Belastbarkeit

STANDARDMATERIAL

Polyamid verstärkt

BEFESTIGUNG

Durchgangsbohrung für Sechskantschrauben oder Zylinderschrauben

STANDARDFARBE GRIFF

 Schwarz
 Weitere RAL – oder Sonderfarben auf Anfrage

STANDARDFARBE ABDECKKAPPEN

Schwarz

WEITERE FARBEN DER ABDECKKAPPEN

Orange RAL 2004, Blau RAL 5015, Gelb RAL 1021, Rot RAL 3000, Grün RAL 6024 und Grau RAL 7035

Wahlweise mit oder ohne Abdeckkappen lieferbar

PlacoGrip® Bridge handles with through bore, slim design, heavy duty

STANDARD MATERIAL

Reinforced polyamide

MOUNTING

Through bore for hexagon screws or cylindrical screws

STANDARD COLOR HANDLE

 Black
 Further RAL – or special colors upon request

STANDARD COLOR CAP

Black

AVAILABLE COLORS OF CAP

Orange RAL 2004, Blue RAL 5015, Yellow RAL 1021, Red RAL 3000, Green RAL 6024 und Grey RAL 7035

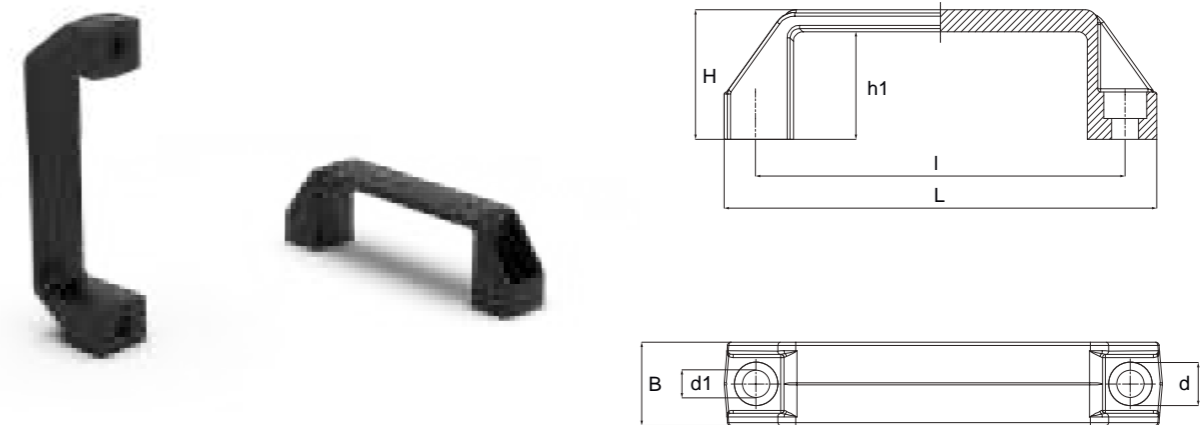
Optionally available with or without cover caps

Art.-Nr. Item No.	L	I	F	B	H	d1
BK11.0003.110065085	134	110	87	27	42	6,5 - 8,5
BK11.0003.132065085	154	132	107	27	42	6,5 - 8,5

BK38.0082.

Bügelgriffe mit Durchgangsbohrung für Zylinderschraube DIN 912

Bridge Handles with through thread for pan head screw DIN 912



PlacoGrip® Bügelgriffe mit Durchgangsbohrung für Zylinderkopfschraube DIN 912

STANDARDMATERIAL

Polyamid glasfaserverstärkt

STANDARDFARBE

Schwarz RAL 9005, matt

PlacoGrip® Bridge handles with through thread for pan head screw DIN 912

STANDARD MATERIAL

Reinforced polyamide

STANDARD COLOR

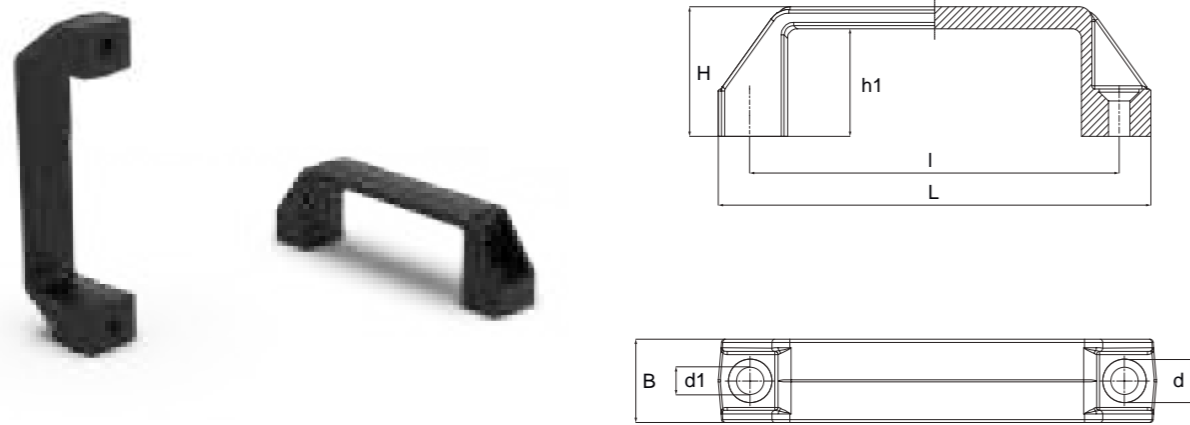
Black RAL 9005, matt

Art.-Nr. Item No.	L	I	B	H	h1	d1	d
BK38.0082.09406,5	109	94	21	38	32	6,5	11
BK38.0082.11706,5	137	117	26	41	34	6,5	11
BK38.0082.12208,5	142	122	26	41	34	8,5	14
BK38.0082.13208,5	150	132	27	45	38	8,5	14
BK38.0082.14008,5	160	140	27	46	39	8,5	14
BK38.0082.15008,5	173	150	27	47	40	8,5	14
BK38.0082.16008,5	180	160	28	50	42	8,5	14
BK38.0082.17908,5	196	179	28	50	42	8,5	14
BK38.0082.23510,5	260	235	30	54	45	10,5	17

BK38.0083.

Bügelgriffe mit Durchgangsbohrung für Senkkopfschrauben DIN 7991

Bridge Handles with through thread for countersunk head screw DIN 7991



PlacoGrip® Bügelgriffe mit Durchgangsbohrung für Senkkopfschrauben DIN 7991

STANDARDMATERIAL
Polyamid glasfaserverstärkt

STANDARDFARBE
Schwarz, RAL 9005, matt

PlacoGrip® Bridge handles with through thread for countersunk head screw DIN 7991

STANDARD MATERIAL
Reinforced polyamide

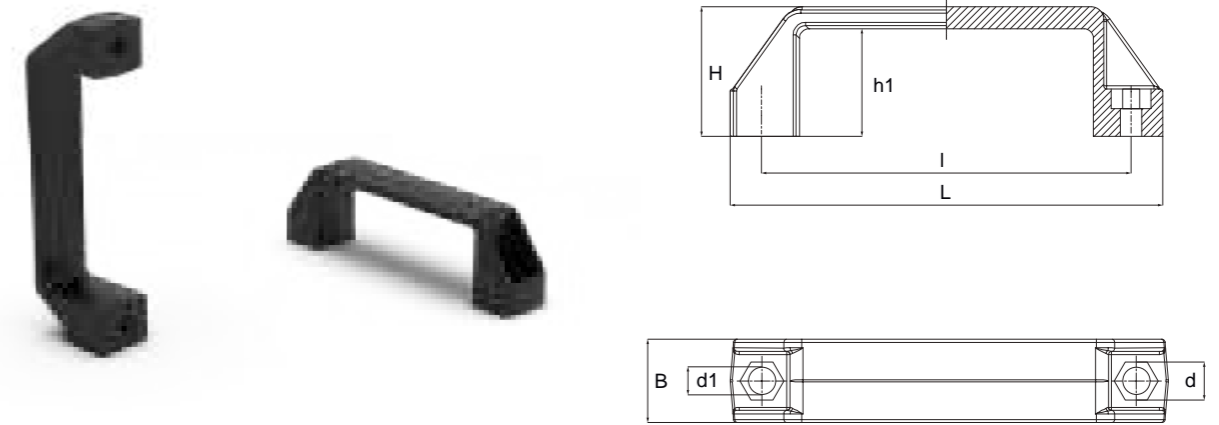
STANDARD COLOR
Black, RAL 9005, matt

Art.-Nr. Item No.	L	I	B	H	h1	d1	d
BK38.0083.09406,5	109	94	21	38	32	6,5	12
BK38.0083.11706,5	137	117	26	41	34	6,5	12
BK38.0083.12208,5	142	122	26	41	34	8,5	16
BK38.0083.13208,5	150	132	27	45	38	8,5	16
BK38.0083.14008,5	160	140	27	46	39	8,5	16
BK38.0083.15008,5	173	150	27	47	40	8,5	16
BK38.0083.16008,5	180	160	28	50	42	8,5	16
BK38.0083.17908,5	196	179	28	50	42	8,5	16
BK38.0083.23510,5	260	235	30	54	45	10,5	20

BK38.0084.

Bügelgriffe mit Durchgangsbohrung für Sechskantschrauben DIN 933 / DIN 931

Bridge Handles with through thread for hexagonal screws DIN 933 / DIN 931



PlacoGrip® Bügelgriffe mit Durchgangsbohrung für Sechskantschrauben DIN 933 / DIN 931

STANDARDMATERIAL
Polyamid glasfaserverstärkt

STANDARDFARBE
Schwarz, RAL 9005, matt

PlacoGrip® Bridge handles with through thread for hexagonal screws DIN 933 / DIN 931

STANDARD MATERIAL
Reinforced polyamide

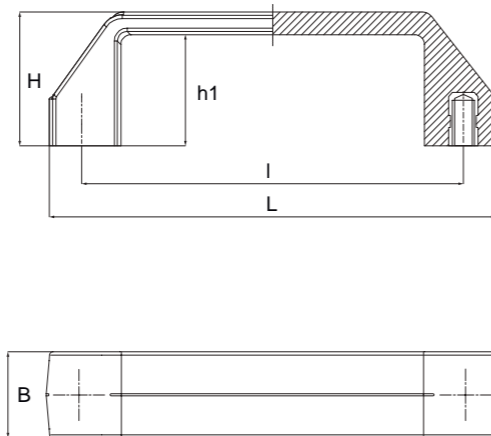
STANDARD COLOR
Black, RAL 9005, matt

Art.-Nr. Item No.	L	I	B	H	h1	d1	d
BK38.0084.09406,5	109	94	21	38	32	6,5	SW 10
BK38.0084.11706,5	137	117	26	41	34	6,5	SW 10
BK38.0084.12208,5	142	122	26	41	34	8,5	SW 13
BK38.0084.13208,5	150	132	27	45	38	8,5	SW 13
BK38.0084.14008,5	160	140	27	46	39	8,5	SW 13
BK38.0084.15008,5	173	150	27	47	40	8,5	SW 13
BK38.0084.16008,5	180	160	28	50	42	8,5	SW 13
BK38.0084.17908,5	196	179	28	50	42	8,5	SW 13
BK38.0084.23510,5	260	235	30	54	45	10,5	SW 17

BK38.0085.

Bügelgriffe mit Sacklochgewinde aus Messing

Bridge Handles with brass short dead-end thread



PlacoGrip® Bügelgriffe mit Sacklochgewinde aus Messing

STANDARDMATERIAL GRIFF

Polyamid glasfaserverstärkt

STANDARDMATERIAL GEWINDE

Messing blank

STANDARDFARBE

Schwarz, RAL 9005, matt

PlacoGrip® Bridge handles with brass short dead-end thread

STANDARD MATERIAL HANDLE

Reinforced polyamide

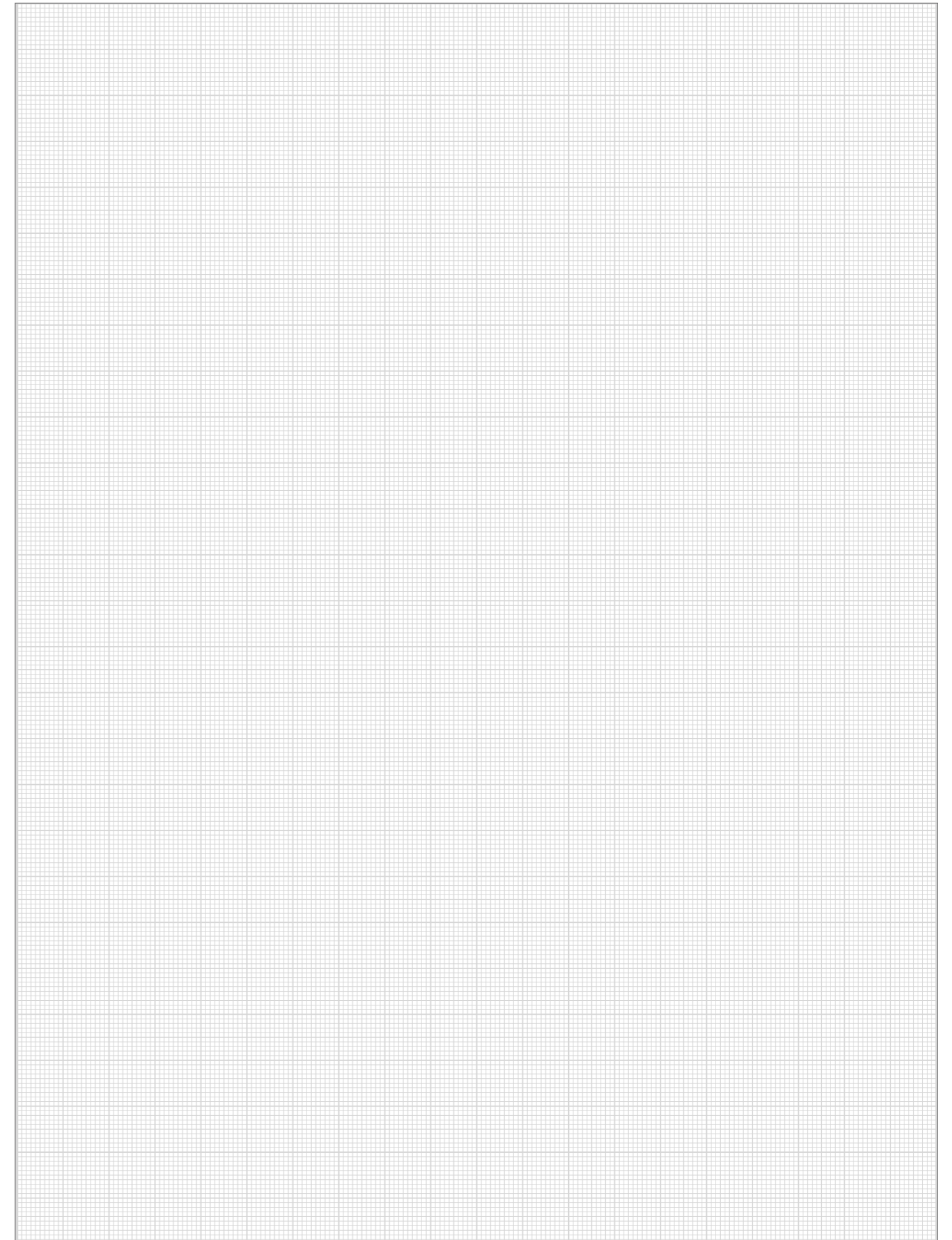
STANDARD MATERIAL THREAD

Bright brass

STANDARD COLOR

Black, RAL 9005, matt

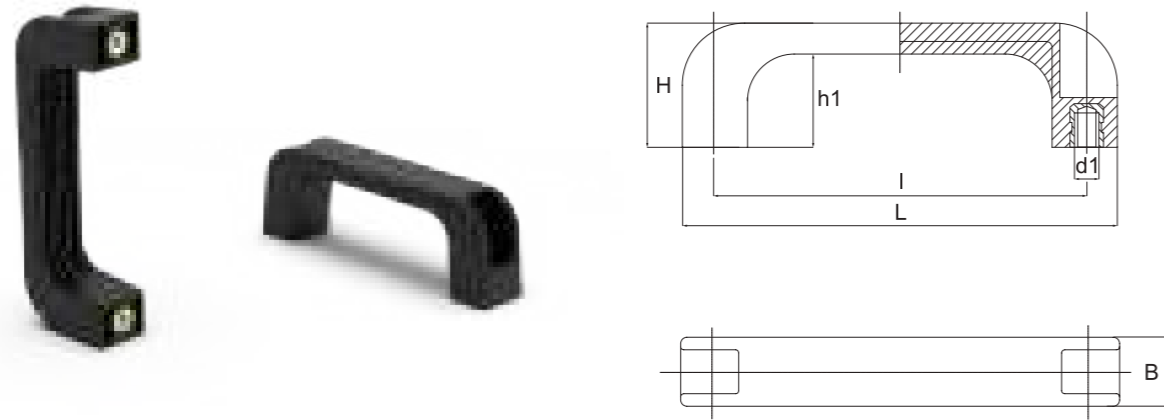
Art.-Nr. Item No.	L	l	B	H	h1	d1
BK38.0085.09406	109	94	21	38	32	M 6
BK38.0085.11706	137	117	26	41	34	M 6
BK38.0085.12208	142	122	26	41	34	M 8
BK38.0085.13208	150	132	27	45	38	M 8
BK38.0085.14008	160	140	27	46	39	M 8
BK38.0085.15008	173	150	27	47	40	M 8
BK38.0085.16008	180	160	28	50	42	M 8
BK38.0085.17908	196	179	28	50	42	M 8
BK38.0085.23510	260	235	30	54	45	M 10



BK38.0119.

Bügelgriffe mit Sacklochgewinde

Bridge Handles with short dead-end thread



PlacoGrip® Bügelgriffe, robustes Design, hohe Belastbarkeit

STANDARDMATERIAL

 Polyamid verstärkt
 Gewindeeinsätze Messing blank

STANDARDFARBE

 Schwarz
 Weitere RAL – oder Sonderfarben auf Anfrage

PlacoGrip® Bridge handles rugged design, heavy duty

STANDARD MATERIAL

 Reinforced polyamide
 Thread inserts brass

STANDARD COLOR

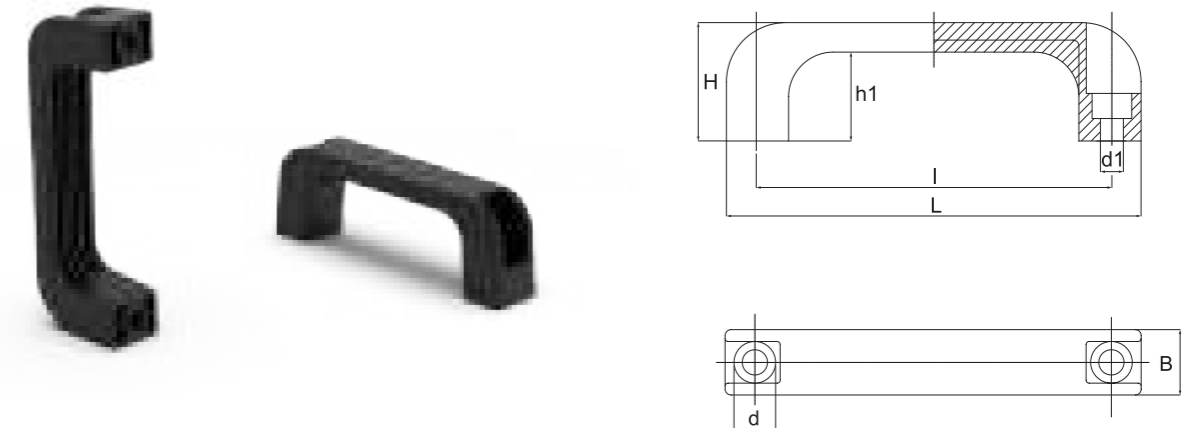
 Black
 Further RAL – or special colors upon request

Art.-Nr. Item No.	L	l	B	H	h1	d1
BK38.0119.09405	110	94	21	37	29	M 5
BK38.0119.09406	110	94	21	37	29	M 6
BK38.0119.11705	140	117	24	40	29	M 5
BK38.0119.11706	140	117	24	40	29	M 6
BK38.0119.11708	140	117	24	40	29	M 8
BK38.0119.12005	140	120	24	40	29	M 5
BK38.0119.12006	140	120	24	40	29	M 6
BK38.0119.12008	140	120	24	40	29	M 8
BK38.0119.13205	151	132	26	43	31	M 5
BK38.0119.13206	151	132	26	43	31	M 6
BK38.0119.13208	151	132	26	43	31	M 8
BK38.0119.18008	200	180	28	51	39	M 8
BK38.0119.23508	262	235	32	53	40	M 8
BK38.0119.23510	262	235	32	53	40	M 10

BK38.0118.

Bügelgriffe mit Durchgangsbohrung

Bridge Handles with through bore



PlacoGrip® Bügelgriffe, robustes Design, hohe Belastbarkeit

STANDARDMATERIAL

Polyamid verstärkt

BEFESTIGUNG

Durchgangsbohrung

STANDARDFARBE

 Schwarz
 Weitere RAL – oder Sonderfarben auf Anfrage

PlacoGrip® Bridge handles rugged design, heavy duty

STANDARD MATERIAL

Reinforced polyamide

MOUNTING

Through bore for cylindrical screws

STANDARD COLOR

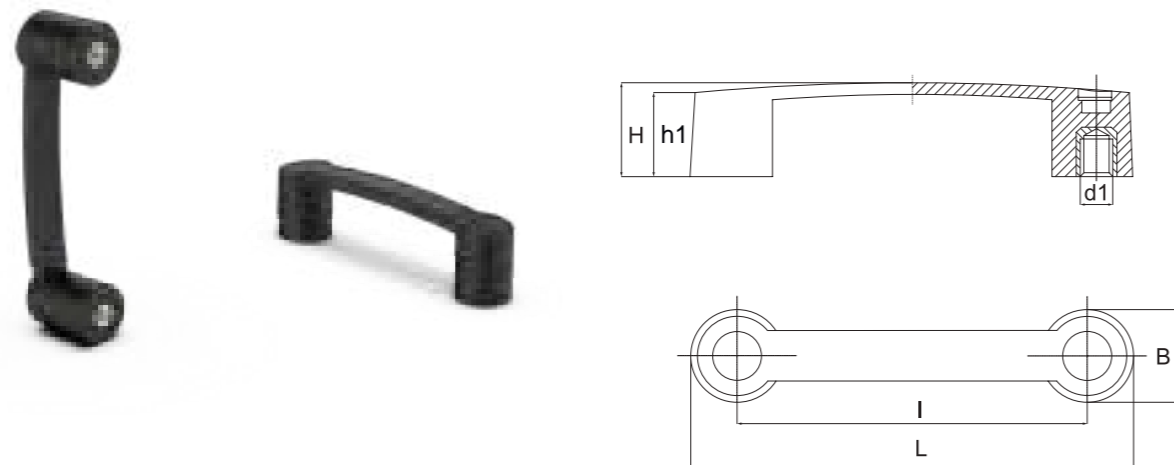
 Black
 Further RAL – or special colors upon request

Art.-Nr. Item No.	L	l	B	H	h1	d1	d
BK38.0118.09406,5	110	94	21	37	29	6,5	11
BK38.0118.11706,5	140	117	24	40	29	6,5	14
BK38.0118.11708,5	140	117	24	40	29	8,5	14
BK38.0118.12006,5	140	120	24	40	29	6,5	14
BK38.0118.12008,5	140	120	24	40	29	8,5	14
BK38.0118.13208,5	151	132	26	43	31	8,5	14
BK38.0118.18008,5	200	180	28	51	39	8,5	14,5
BK38.0118.23510,5	262	235	32	53	40	10,5	17

BK38.0022.

Bügelgriffe mit Sacklochgewinde und Abdeckkappen

Bridge Handles with short dead-end thread and covering caps



PlacoGrip® Bügelgriffe, schlankes Design, hohe Belastbarkeit

STANDARDMATERIAL

 Polyamid verstärkt
 Gewindeeinsätze Messing blank

STANDARDFARBE GRIFF

 Schwarz
 Weitere RAL – oder Sonderfarben auf Anfrage

STANDARDFARBE DECKEL

Schwarz

MÖGLICHE FARBEN DES DECKELS

 Orange RAL 2004, Blau RAL 5015, Gelb RAL 1021,
 Rot RAL 3000, Grün RAL 6024 und Grau RAL 7035

PlacoGrip® Bridge handles slim design, heavy duty

STANDARD MATERIAL

 Reinforced polyamide
 Thread inserts brass

STANDARD COLOR HANDLE

 Black
 Further RAL – or special colors upon request

STANDARD COLOR CAP

Black

AVAILABLE COLORS OF CAP

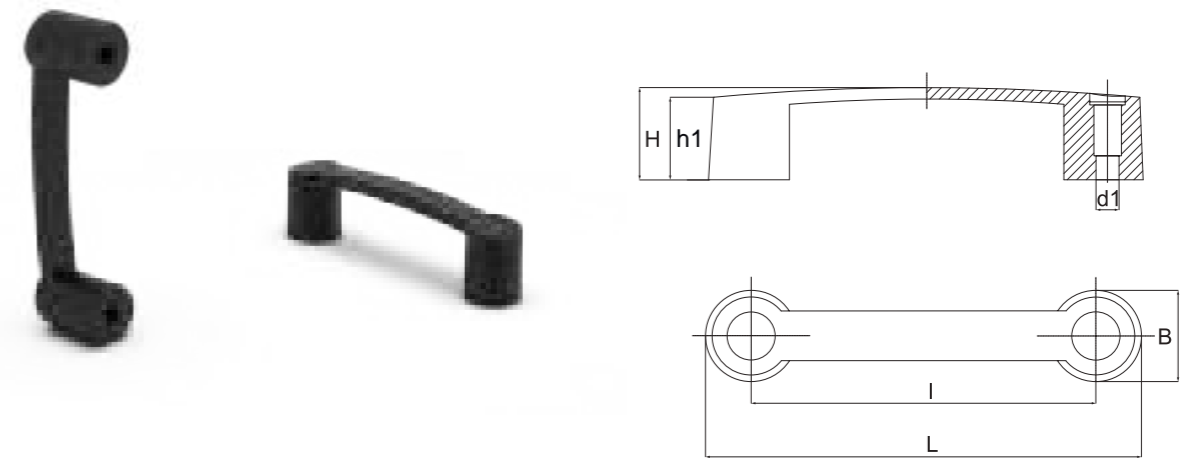
 Orange RAL 2004, Blue RAL 5015, Yellow RAL 1021, Red
 RAL 3000, Green RAL 6024 and Grey RAL 7035

Art.-Nr. Item No.	L	I	B	H	h1	d1
BK38.0022.09308	119,5	93,4	26	35	29	M 8
BK38.0022.11706	145	117	29	40	34	M 6

BK38.0021.

Bügelgriffe mit Durchgangsbohrung und Abdeckkappen

Bridge Handles with through bore and covering caps



PlacoGrip® Bügelgriffe, schlankes Design für hohe Belastbarkeit

STANDARDMATERIAL

Polyamid verstärkt

BEFESTIGUNG

Durchgangsbohrung für Zylinderschrauben

STANDARDFARBE GRIFF

 Schwarz
 Weitere RAL – oder Sonderfarben auf Anfrage

STANDARDFARBE ABDECKKAPPEN

Schwarz

WEITERE FARBEN DER ABDECKKAPPEN

 Orange RAL 2004, Blau RAL 5015, Gelb RAL 1021,
 Rot RAL 3000, Grün RAL 6024 und Grau RAL 7035

PlacoGrip® Bridge handles slim design, heavy duty

STANDARD MATERIAL

Reinforced polyamide

MOUNTING

Through bore for cylindrical screws

STANDARD COLOR HANDLE

 Black
 Further RAL – or special colors upon request

STANDARD COLOR CAP

Black

AVAILABLE COLORS OF CAP

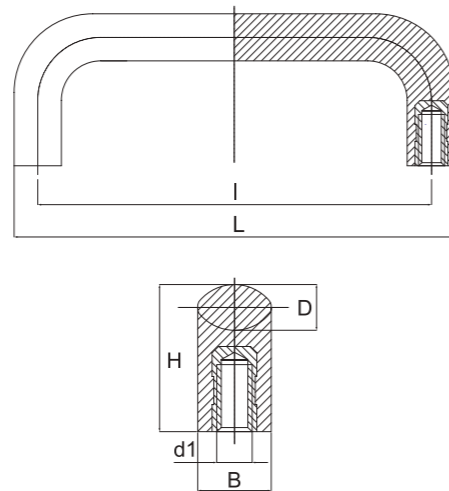
 Orange RAL 2004, Blue RAL 5015, Yellow RAL 1021, Red
 RAL 3000, Green RAL 6024 und Grey RAL 7035

Art.-Nr. Item No.	L	I	B	H	h1	d1
BK38.0021.09306.5	119,5	93,4	26	35	29	6,5
BK38.0021.11708.5	145	117	29	40	34	8,5
BK38.0021.13208.5	163	132	31	45	38	8,5
BK38.0021.17908.5	213	179	35	50	42,5	8,5

BK38.0024.

 Bügelgriffe mit Sacklochgewinde,
massive Ausführung

Bridge Handles with short dead-end thread, solid version



PlacoGrip® Bügelgriffe sind durch ihre elliptische massive Form ergonomisch perfekt und besonders einfach zu reinigen.

STANDARDMATERIAL

Polyamid verstärkt
Massive Ausführung ohne Kanten oder Vertiefungen

SACKLOCHGEWINDE

Messing umspritzt

STANDARDFARBE

Schwarz
Weitere RAL – oder Sonderfarben auf Anfrage

PlacoGrip® Bridge handles - Their elliptical design makes these handles ergonomically perfect and particularly easy to clean.

STANDARD MATERIAL

Reinforced polyamide
Solid version without edges or recesses

SHORT DEAD-END THREAD

Brass moulded

STANDARD COLOR

Black
Further RAL – or special colors upon request

Art.-Nr. Item No.	L	I	B	D	H	d1
BK38.0024.08605	98,5	86	20	12,5	40	M 5
BK38.0024.08606	98,5	86	20	12,5	40	M 6
BK38.0024.09405	106,5	94	20	12,5	40	M 5
BK38.0024.09406	106,5	94	20	12,5	40	M 6
BK38.0024.11705	134	117	25	16	50	M 5
BK38.0024.11706	134	117	25	16	50	M 6
BK38.0024.11708	134	117	25	16	50	M 8
BK38.0024.12005	134	120	25	16	50	M 5
BK38.0024.12006	134	120	25	16	50	M 6
BK38.0024.12008	134	120	25	16	50	M 8
BK38.0024.13205	148	132	25	16	50	M 5
BK38.0024.13206	148	132	25	16	50	M 6
BK38.0024.13208	148	132	25	16	50	M 8

BK38.0024.

 Bügelgriffe mit Sacklochgewinde,
massive Ausführung

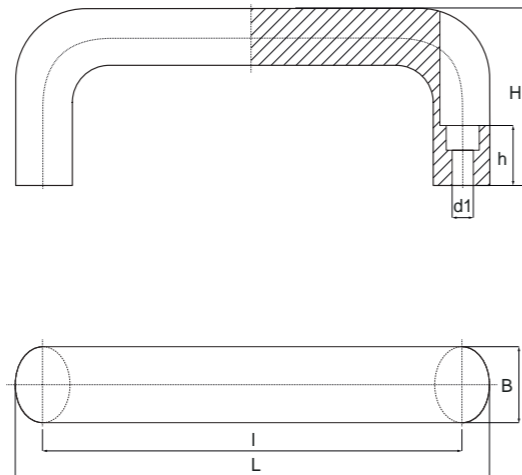
Bridge Handles with short dead-end thread, solid version

Art.-Nr. Item No.	L	I	B	D	H	d1
BK38.0024.15006	168	150	29	18	58	M 6
BK38.0024.15008	168	150	29	18	58	M 8
BK38.0024.15010	168	150	29	18	58	M 10
BK38.0024.16006	173	160	20	13,5	51	M 6
BK38.0024.17908	197	179	29	18	58	M 8
BK38.0024.17910	197	179	29	18	58	M 10

BK38.2400.

Bügelgriffe mit Durchgangsbohrung

Bridge Handles with through bore



PlacoGrip® Bügelgriffe sind durch ihre elliptische Form ergonomisch perfekt.

STANDARDMATERIAL

Polyamid verstärkt

BEFESTIGUNG

Durchgangsbohrung für Zylinderschrauben

STANDARDFARBE

Schwarz

Weitere RAL – oder Sonderfarben auf Anfrage

PlacoGrip® Bridge handles, their elliptical design makes these handles ergonomically perfect.

STANDARDMATERIAL

Reinforced polyamide

MOUNTING

Through bore for cylindrical screws

STANDARDFARBEN

Black

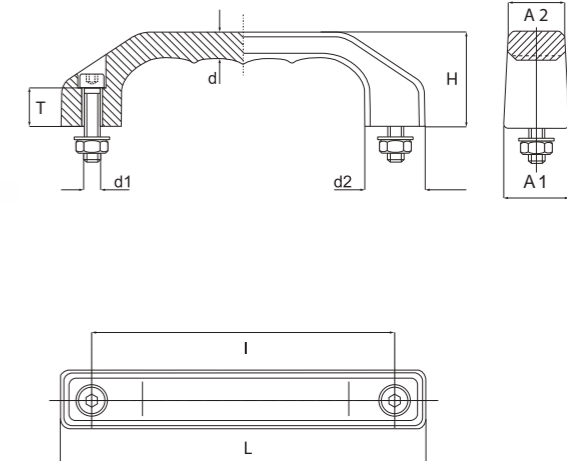
Further RAL – or special colors upon request

Art.-Nr. Item No.	h	H	d1	B	L	I
BK38.2400.11706.4	17	50	6,4	25	134	117
BK38.2400.12006.4	17	50	6,4	25	134	120

BK38.0716.

Griffe in massiver Kunststoffausführung, mit Durchgangsbohrung

Handles in solid plastic, with through bore



PlacoGrip® Griffe in massiver Kunststoffausführung mit Durchgangsbohrung. Modernes Industriedesign für höchste Ansprüche. Extrem verwindungsfest und bedienerfreundlich.

STANDARDMATERIAL

Polyamid PA 6, verstärkt, mit Feinstruktur

TRAGKRAFT

Min. 1.000 N

LIEFERUMFANG

BK38.0716. Inkl. schwarz verzinkter Zylinderschrauben (Chrom VI frei) mit Innensechskant DIN 912 und verzinkten Muttern DIN 934, mit Unterlegscheiben DIN 125

BK38.0717. Für Nassbereiche - Schrauben, Muttern und Unterlegscheiben aus Edelstahl (Werkst.-Nr. 1.4301)

BK38.0718. Ohne Schrauben

FARBEN ()**, bitte bei Anfrage angeben

84 Schwarz

09 Orange

PlacoGrip® Handles in solid plastic with through bore. Modern industrial design for the highest demands. Extremely resistant to torsion and easy to grip.

STANDARDMATERIAL

Polyamide PA 6, reinforced, with fine structure

STRESS RESISTANCE

Min. 1.000 N

SCOPE OF DELIVERY

BK38.0716. Incl. black galvanized cheese head screws (chromium VI free) with hexagon sockets DIN 912 and galvanized nuts DIN 934 with washers DIN 125

BK38.0717. For wet areas - used screws, nuts and washers of stainless steel (material no. 1.4301)

BK38.0718. Without screws

COLORS()**, please state at request

84 Black

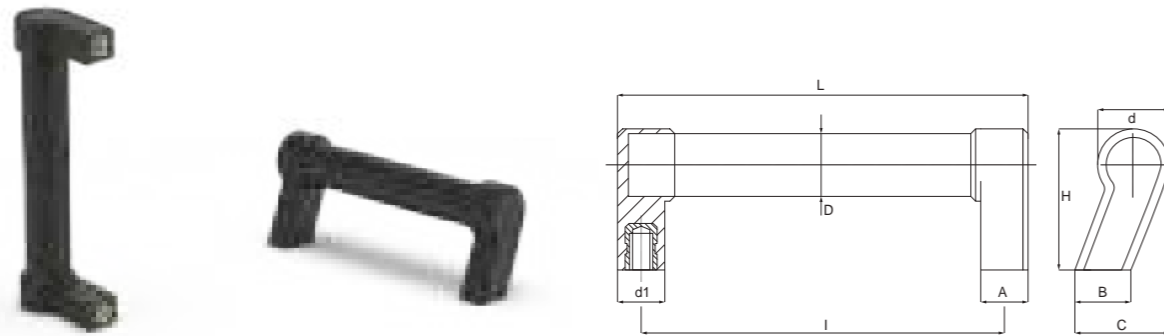
09 Orange

Art.-Nr. Item No.	Art.-Nr. Item No.	Art.-Nr. Item No.	H	d1	d	L	d2	I	T	A1	A2
BK38.0716.100050(**)	BK38.0717.100050(**)	BK38.0718.100050(**)	33	M 5 x 22	8,5	122	20	100	13	19	17
BK38.0716.120060(**)	BK38.0717.120060(**)	BK38.0718.120060(**)	39	M 6 x 25	10,5	146	24	120	15	24	20,5
BK38.0716.140080(**)	BK38.0717.140080(**)	BK38.0718.140080(**)	45	M 8 x 30	12	170	28	140	16	27	24
BK38.0716.160080(**)	BK38.0717.160080(**)	BK38.0718.160080(**)	52	M 8 x 35	13,5	194	32	160	20	31	27,5
BK38.0716.180100(**)	BK38.0717.180100(**)	BK38.0718.180100(**)	58	M 10 x 40	15,5	218	36	180	20	35	31

BK38.0719.

Polyamidgriff schrägstehend, mit Sacklochgewinde

Polyamide Handles slanting, with short dead-end thread



PlacoGrip® Schrägstehender Polyamidgriff mit Sacklochgewinde

STANDARDMATERIAL

Polyamid PA 6, verstärkt

GEWINDEBUCHSEN

Messing

TRAGKRAFT

Min. 1.000 N

FARBEN

 Schwarz, ähnl. RAL 9005, halbmatt mit Feinstruktur
 Lichtgrau, ähnl. RAL 7035, halbmatt mit Feinstruktur

PlacoGrip® Slanting polyamide handles with short dead-end thread

STANDARD MATERIAL

Polyamide PA 6, reinforced

THREADED BUSHINGS

Brass

STRESS RESISTANCE

Min. 1.000 N

COLORS

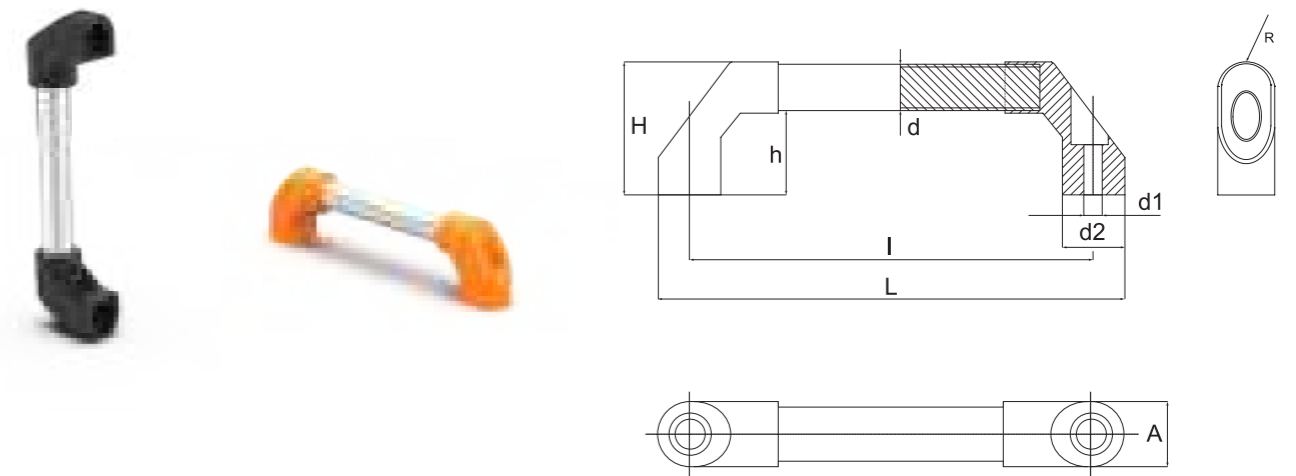
 Black, similar to RAL 9005, half-matt with fine structure
 Light grey, similar to RAL 7035, half-matt with fine structure

Art.-Nr. Item No.	I	L	d1	D	H	A	B	C	d
BK38.0719.140060	140	155	M 6	24	45	15	22	37	30

BK11.0007. | BK11.0008.

 Maschinengriffe mit Aluminiumrohr,
 Rohrdurchmesser 20 mm und 30 mm

Machine Handles with aluminum tube 20 mm and 30 mm in diameter



PlacoGrip® Maschinengriffe für höchste Belastungen

ENDKAPPEN

Polyamid verstärkt

Schwarz oder Orange

Weitere RAL – oder Sonderfarben auf Anfrage

ROHR

Aluminium eloxiert, andere Oberflächen auf Anfrage

Sonderlängen auf Anfrage

Befestigungsmaterial auf Anfrage

PlacoGrip® Machine handles, extra-heavy duty

END CAPS

Reinforced polyamide

Black and Orange

Further RAL – or special colors upon request

TUBE

Anodized aluminum, special surfaces upon request

Special sizes upon request

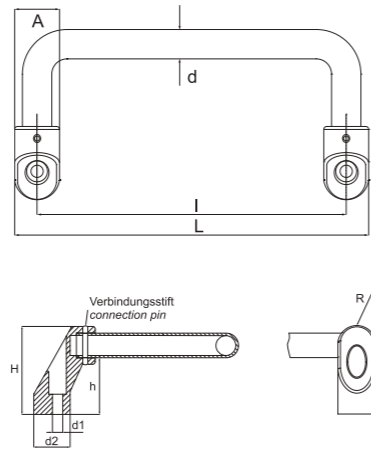
Mounting material upon request

Art.-Nr. Item No.	L	I	A	H	h	d2	R	d	d1
BK11.0007.18008,5	210	180	30	54	30	28	13,5	20	8,5
BK11.0007.20008,5	230	200	30	54	30	28	13,5	20	8,5
BK11.0007.25008,5	280	250	30	54	30	28	13,5	20	8,5
BK11.0007.30008,5	330	300	30	54	30	28	13,5	20	8,5
BK11.0007.35008,5	380	350	30	54	30	28	13,5	20	8,5
BK11.0007.40008,5	430	400	30	54	30	28	13,5	20	8,5
BK11.0007.50008,5	530	500	30	54	30	28	13,5	20	8,5
BK11.0007.60008,5	630	600	30	54	30	28	13,5	20	8,5
BK11.0008.25011	294	250	44	79	44	40	20	30	11
BK11.0008.30011	344	300	44	79	44	40	20	30	11
BK11.0008.35011	394	350	44	79	44	40	20	30	11
BK11.0008.40011	444	400	44	79	44	40	20	30	11
BK11.0008.50011	544	500	44	79	44	40	20	30	11
BK11.0008.60011	644	600	44	79	44	40	20	30	11

BK11.0009. | BK11.0011. | BK11.0012.

Abgewinkelte Maschinengriffe, 20mm

Offset Machine Handles for front side screw attachment, 20mm



PlacoGrip® Abgewinkelte Maschinengriffe für Schraubmontage von vorn

ENDKAPPEN

 Polyamid verstärkt
Schwarz

BÜGEL

Rundaluminium AlMgSi 0,5

BK11.0009. - Naturfarben eloxiert

BK11.0011. - Schwarz eloxiert

BK11.0012. - Schwarz pulverbeschichtet

TRAGKRAFT

min. 800 N

Sondergrößen auf Anfrage

Befestigungsmaterial auf Anfrage

PlacoGrip® Offset machine handles for front side screw attachment

END CAPS

 Reinforced polyamide
Black

BOW

Aluminum AlMgSi 0.5

BK11.0009. - Natural color anodized

BK11.0011. - Black anodized

BK11.0012. - Black powder coated

STRESS RESISTANCE

Min. 800 N

Special sizes upon request

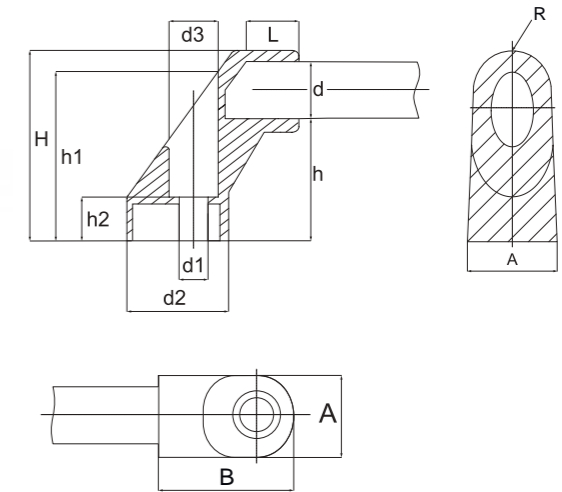
Mounting material upon request

Art.-Nr. Item No.	L	I	A	H	h	d2	R	d	d1
BK11.0009.20008,2	230	200	30	54	30	28	13,5	20	8,2
BK11.0009.25008,2	280	250	30	54	30	28	13,5	20	8,2
BK11.0009.30008,2	330	300	30	54	30	28	13,5	20	8,2
BK11.0009.35008,2	380	350	30	54	30	28	13,5	20	8,2
BK11.0009.40008,2	430	400	30	54	30	28	13,5	20	8,2
BK11.0011.20008,2	230	200	30	54	30	28	13,5	20	8,2
BK11.0011.25008,2	280	250	30	54	30	28	13,5	20	8,2
BK11.0011.30008,2	330	300	30	54	30	28	13,5	20	8,2
BK11.0011.35008,2	380	350	30	54	30	28	13,5	20	8,2
BK11.0011.40008,2	430	400	30	54	30	28	13,5	20	8,2
BK11.0012.20008,2	230	200	30	54	30	28	13,5	20	8,2
BK11.0012.25008,2	280	250	30	54	30	28	13,5	20	8,2
BK11.0012.30008,2	330	300	30	54	30	28	13,5	20	8,2
BK11.0012.35008,2	380	350	30	54	30	28	13,5	20	8,2
BK11.0012.40008,2	430	400	30	54	30	28	13,5	20	8,2

BK11.0010.

Endstücke für Rohre oder Stäbe mit Durchmesser 20 mm oder 30 mm

End Caps for tubes or rods with 20 mm and 30 mm in diameter



PlacoGrip® Endstücke mit Durchgangsbohrung aus Polyamid, verstärkt für Rohre oder Stäbe

STANDARDMATERIAL

Polyamid verstärkt

STANDARDFARBEN

Schwarz und Orange RAL 2004

PlacoGrip® End caps with through bore made from reinforced polyamide, for tubes or rods

STANDARD MATERIAL

Reinforced polyamide

STANDARD COLOR

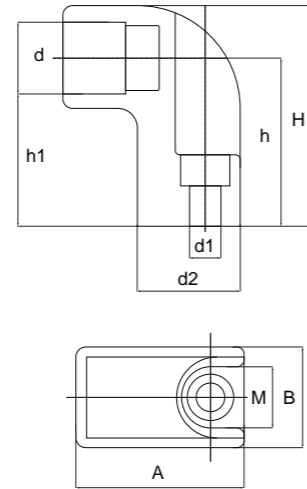
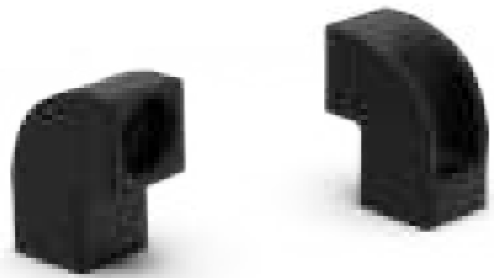
Black and Orange RAL 2004

Art.-Nr. Item No.	d	d1	d2	B	d3	A	H	h	h1	h2	L	R
BK11.0010.200083	20	8,3	28	50 (-2)	14	30	55	31	41	15	16	13,5
BK11.0010.300110	30	11	40	72	17	44	79	44	59	24	20	20

BK38.0250.

Endstücke für Rohre oder Stäbe mit Durchmesser 30 mm

End Caps for tubes or rods with 30 mm in diameter



PlacoGrip® Endstücke mit Durchgangsbohrung aus Polyamid, verstärkt für Rohre oder Stäbe

STANDARDMATERIAL
 Polyamid verstärkt

STANDARDFARBE
 Schwarz

PlacoGrip® End caps with through bore made from reinforced polyamide, for tubes or rods

STANDARD MATERIAL
 Reinforced polyamide

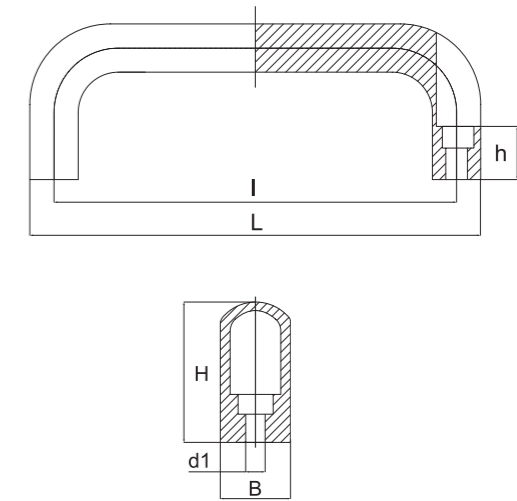
STANDARD COLOR
 Black

Art.-Nr. Item No.	d	d1	d2	B	A	H	h	h1	M
BK38.0250.30105	30	10,5	16	40	60	77	58	43	23

BK38.0019.

Bügelgriffe aus Aluminium Druckguss mit Durchgangsbohrung

Bridge Handles made from die-cast aluminum with through bore



PlacoGrip® Bügelgriffe sind durch ihre elliptische Form ergonomisch perfekt

STANDARDMATERIAL
 Aluminium Druckguss

BEFESTIGUNG
 Durchgangsbohrung

STANDARDFARBE
 Schwarz, pulverbeschichtet

PlacoGrip® Bridge handles, their elliptical design makes these handles ergonomically perfect

STANDARD MATERIAL
 Die-cast aluminum

MOUNTING
 Through bore for cylindrical screws

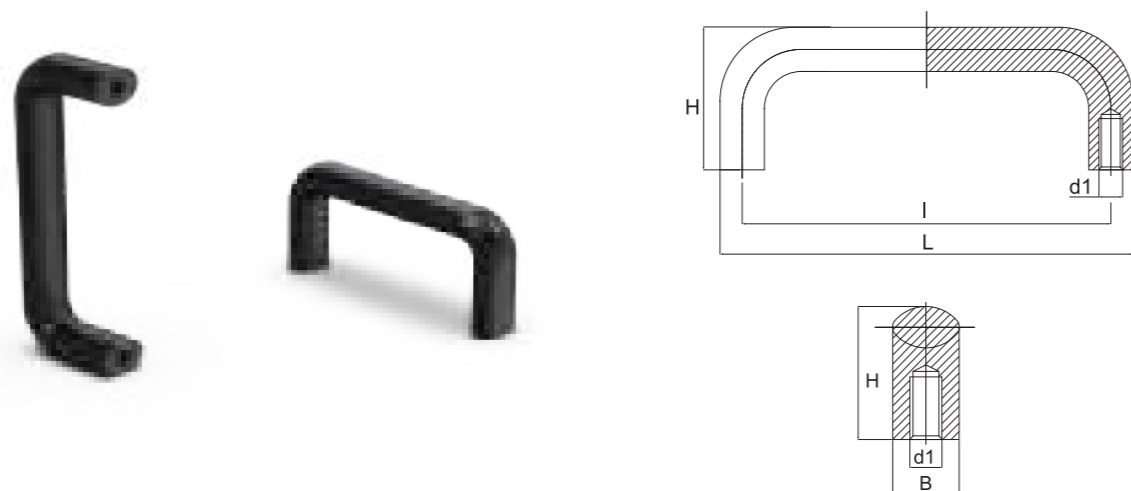
STANDARD COLOR
 Black, powder coated

Art.-Nr. Item No.	L	I	B	H	h	d1
BK38.0019.11606.4	130	116	26	53	17	6,4
BK38.0019.13206.4	146	132	26	55	17	6,4
BK38.0019.16406.4	178	164	26	57	17	6,4
BK38.0019.19606.4	210	196	26	57	17	6,4

BK38.0020.

Bügelgriffe aus Aluminium Druckguss mit Sacklochgewinde

Bridge Handles made from die-cast aluminum with short dead-end thread



PlacoGrip® Bügelgriffe sind durch ihre elliptische Form ergonomisch perfekt

STANDARDMATERIAL
Aluminium Druckguss

STANDARDFARBE
Schwarz, pulverbeschichtet

PlacoGrip® Bridge handles, their elliptical design makes these handles ergonomically perfect

STANDARDMATERIAL
Die-cast aluminum

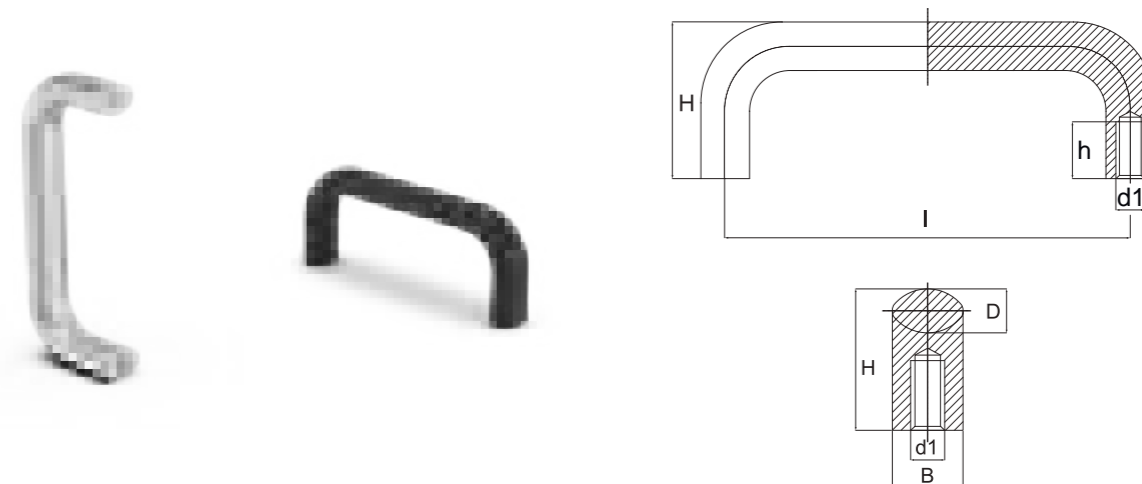
STANDARDFARBE
Black, powder coated

Art.-Nr. Item No.	L	I	B	H	d1
BK38.0020.10006	113	100	20	47	M 6
BK38.0020.11208	129	112	26	53	M 8
BK38.0020.12806	141	128	20	51	M 6
BK38.0020.16008	177	160	26	57	M 8
BK38.0020.19208	209	192	26	57	M 8

BK38.0706.

Griffe für Maschinen- und Gerätebau mit Sacklochgewinde

Handles for mechanical and tool engineering with short dead-end thread



PlacoGrip® Griffe für Maschinen-, Geräte- und Apparatebau mit Sacklochgewinde

STANDARDMATERIAL
Oval-Profilaluminium AlMgSi 0,5
Oberfläche geschliffen, mattiert, eloxiert oder pulverbeschichtet
Alternativ: Halbglanz-Ausführung, Oberfläche glaskugelgestrahlt, satiniert, naturfarben oder schwarz eloxiert

TRAGKRAFT
min. 1.000 N

HINWEIS
Beliebige andere Abmessungen auf Anfrage

FARBE ()**, bitte bei Anfrage angeben
01 Natur eloxiert
04 Schwarz eloxiert
54 Pulverbeschichtet schwarz, halbmatt mit Feinstruktur
11 Natur eloxiert, Halbglanzausführung
14 Schwarz eloxiert, Halbglanzausführung

PlacoGrip® Handles for mechanical, tool and apparatus engineering with short dead-end thread

STANDARDMATERIAL
Oval-profiled aluminum AlMgSi 0,5
Surface ground and anodized with a matt finish or powder coated
Alternative: Satin Finish Version, glass ball blasted and anodized in natural or black color, satin finished

STRESS RESISTANCE
min. 1.000 N

NOTE
Any specified dimensions available on request

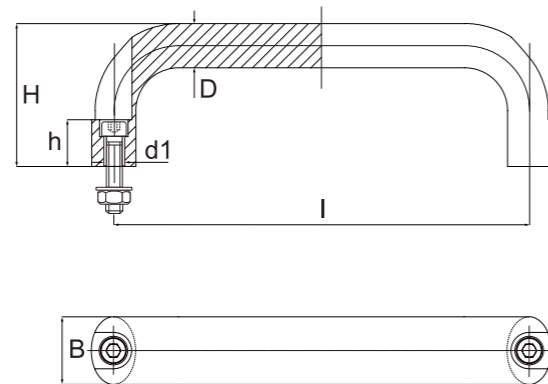
COLORS ()**, please state at request
01 Natural colored anodized
04 Black anodized
54 Powder coated, black, half-matt with fine structure
11 Natural anodized, satin finished
14 Black anodized, satin finished

Art.-Nr. Item No.	I	d1	H	D	B	h
BK38.0706.100060(**)	100	M 6	50	13	20	12
BK38.0706.112060(**)	112	M 6	50	13	20	12
BK38.0706.112080(**)	112	M 8	55	17	26	14
BK38.0706.120060(**)	120	M 6	50	13	20	12
BK38.0706.120080(**)	120	M 8	55	17	26	14
BK38.0706.128060(**)	128	M 6	50	13	20	12
BK38.0706.128080(**)	128	M 8	55	17	26	14
BK38.0706.160060(**)	160	M 6	50	13	20	12
BK38.0706.160080(**)	160	M 8	55	17	26	14
BK38.0706.180080(**)	180	M 8	55	17	26	14
BK38.0706.192080(**)	192	M 8	55	17	26	14
BK38.0706.350080(**)	350	M 8	55	17	26	14

BK38.0707.

Griffe für Maschinen- und Gerätebau mit Durchgangsbohrung

Handles for mechanical and tool engineering with through bore



PlacoGrip® Griffe für Maschinen-, Geräte- und Apparatebau mit Durchgangsbohrung.

STANDARDMATERIAL

 Oval-Profilaluminium AlMgSi 0,5
 Oberfläche geschliffen, mattiert, eloxiert oder pulverbeschichtet
 Alternativ: Halbglanz-Ausführung, Oberfläche glaskugelgestrahlt, satiniert, naturfarben oder schwarz eloxiert

TRAGKRAFT

Min. 1.000 N

LIEFERUMFANG

Einschließlich Zylinderschrauben mit Innensechskant DIN 912, Muttern DIN 934 und Unterlegscheiben DIN 125

HINWEIS Beliebige andere Abmessungen auf Anfrage

FARBE ()**, bitte bei Anfrage angeben

01 Natur eloxiert

04 Schwarz eloxiert

54 Pulverbeschichtet schwarz, halbmatt mit Feinstruktur

11 Natur eloxiert, Halbglanzausführung

14 Schwarz eloxiert, Halbglanzausführung

PlacoGrip® Handles for mechanical, tool and apparatus engineering with through bore.

STANDARDMATERIAL

 Oval-profiled aluminum AlMgSi 0.5
 Surface ground and anodized with a matt finish or powder coated
 Alternative Satin Finish Version, glass ball blasted and anodized in natural or black color, satin finished

STRESS RESISTANCE

Min. 1.000 N

SCOPE OF DELIVERY

Incl. cheese head screws with hexagon socket DIN 912, nuts DIN 834 and washers DIN 125

NOTE Any specified dimensions available on request

COLORS ()**, please state at request

01 Natural colored anodized

04 Black anodized

54 Powder coated, black, half-matt with fine structure

11 Natural anodized, satin finished

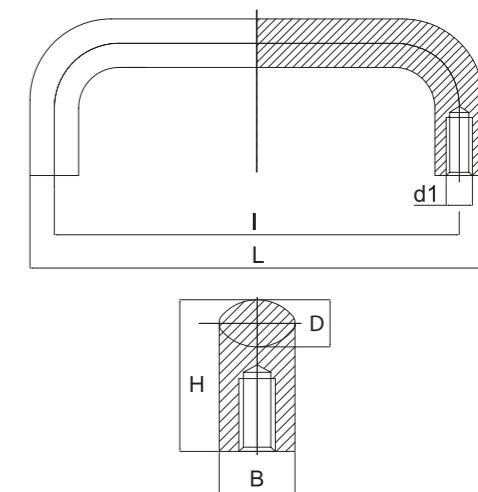
14 Black anodized, satin finished

Art.-Nr. Item No.	I	d1	D	H	h	B
BK38.0707.100050(**)	100	M 5 x 30	13	50	24	20
BK38.0707.112050(**)	112	M 5 x 30	13	50	24	20
BK38.0707.112060(**)	112	M 6 x 30	17	55	18	26
BK38.0707.120050(**)	120	M 5 x 30	13	50	24	20
BK38.0707.120060(**)	120	M 6 x 30	17	55	18	26
BK38.0707.128050(**)	128	M 5 x 30	13	50	24	20
BK38.0707.128060(**)	128	M 6 x 30	17	55	18	26
BK38.0707.160050(**)	160	M 5 x 30	13	50	24	20
BK38.0707.160060(**)	160	M 6 x 30	17	55	18	26
BK38.0707.180060(**)	180	M 6 x 30	17	55	18	26
BK38.0707.192060(**)	192	M 6 x 30	17	55	18	26
BK38.0707.350060(**)	350	M 6 x 30	17	55	18	26

BK38.0713.INOX

Bügelgriffe aus Edelstahl mit Sacklochgewinde

Bridge Handles made from stainless steel with short dead-end thread



PlacoGrip® Bügelgriffe aus Edelstahl mit Sacklochgewinde

STANDARDMATERIAL

Oval-Profedelstahl 1.4307

TRAGKRAFT

Min. 1.000 N

HINWEIS

Andere Abmessungen auf Anfrage

OBERFLÄCHE()**, bitte bei Anfrage angeben

31 Oberfläche halbgänzend gleitgeschliffen

36 Oberfläche gleitgeschliffen, gestrahlt und mattglänzend elektroliert

PlacoGrip® Bridge handles made from stainless steel with short dead-end thread

STANDARDMATERIAL

Oval-profiled stainless steel 1.4307

STRESS RESISTANCE

Min. 1.000 N

NOTE

Other handle lengths on request

SURFACE()**, please state at request

31 Surface vibration ground with half-matt finish

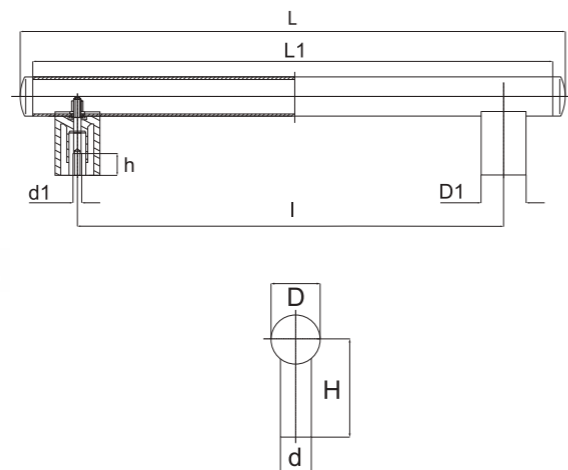
36 Surface vibration ground, blasted and electropolished with half-matt finish

Art.-Nr. Item No.	I	d1	D	H	L	B
BK38.0713.100(**)INOX	100	M 6	13	50	113	20
BK38.0713.120(**)INOX	120	M 6	13	50	133	20
BK38.0713.160(**)INOX	160	M 6	13	50	173	20
BK38.0713.180(**)INOX	180	M 6	13	50	193	20

BK38.0700.

Rohrgriffe

Tube handles



PlacoGrip® Rohrgriffe mit ausreißfester Schraubverbindung vom Griffhalter zum Rohr durch unlösbare Blindnietmutter

ROHR

Rohre aus Ø 30 x 1,5mm Aluminium AlMgSi 0,5 naturfarben eloxiert oder schwarz pulverbeschichtet
 Alternativ: Rohr aus Edelstahl Werkstoff-Nr. 1.4301, feingeschliffen

ROHRHALTER UND ROHRKAPPE

Polyamid PA 6, glaskugelverstärkt, schwarz, halbmatt mit Feinstruktur

ROHRGEWINDEINSATZ

Aluminium

ANSCHRAUBEINSATZ

Stahl verzinkt

TRAGKRAFT

min. 800 N

FARBEN ()**, bitte bei Anfrage angeben

- 01 Naturfarben eloxiert (Rohr aus Aluminium)
- 54 Schwarz pulverbeschichtet (Rohr aus Aluminium)
- 37 Feingeschliffen (Rohr aus Edelstahl)

HINWEIS

Beliebige Griffängen und Anschraubabstände auf Anfrage

PlacoGrip® Tube handles with screwed connection from the grip holder to the tube with nondetachable blind rivet nuts to prevent being pulled off

TUBE

Tubes of Ø 30 x 1,5mm aluminum AlMgSi 0.5
 Alternativ tube made of stainless steel, material no. 1.4031 fine ground

TUBE HOLDERS AND TUBE CAPS

Polyamide PA6, glass bead reinforced, black, half-matt with fine structure

TUBE THREADED INSERT

Aluminium

SCREW DOWN INSERT

Steel, galvanized

STRESS RESISTANCE

min. 800 N.

COLORS ()**, please state at request

- 01 Natural color anodized (tubes of aluminum)
- 54 Black powder coated (tubes of aluminum)
- 37 Fine grounded (tubes of stainless steel)

NOTE

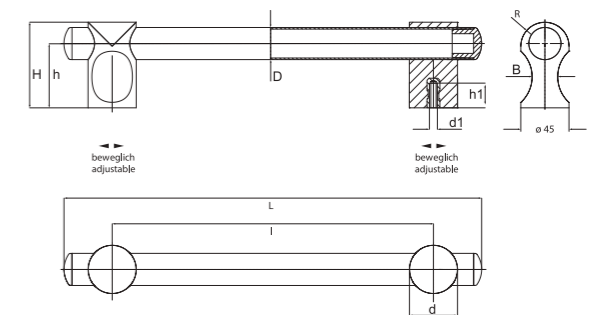
Handle lengths and screw down spacers available as required on request

Art.-Nr. Item No.	I	L	D	d1	h	H	d	D1	L1
BK38.0700.200288(**)	200	288	30	M 6	17	60	20	34	270
BK38.0700.250338(**)	250	338	30	M 6	17	60	20	34	320
BK38.0700.300388(**)	300	388	30	M 6	17	60	20	34	370
BK38.0700.350438(**)	350	438	30	M 6	17	60	20	34	420
BK38.0700.400488(**)	400	488	30	M 6	17	60	20	34	470
BK38.0700.500588(**)	500	588	30	M 6	17	60	20	34	570

BK38.0701.

Rohrgriffe mit variablen Schenkeln

Tube handles with variable arrangement of the handle shanks



PlacoGrip® Rohrgriffe mit variablen Schenkeln.

Die variable Anordnung der Griffschkel ermöglicht eine individuelle Anpassung an vorhandene Anschraubabstände. Bei Bedarf, insbesondere bei großen Anschraubabständen, können weitere Griffschkel zur Rohrunterstützung positioniert werden.

GRIFFSTEG

Aluminiumrundrohr AlMgSi 0,5, naturfarben oder schwarz eloxiert

Alternativ: Edelstahlrundrohr 1.4301, feingeschliffen

GRIFFSCHENKEL UND ENDKAPPEN

Polyamid PA 6, schwarz mit Feinstruktur

TRAGKRAFT

min. 800 N.

FARBEN ()**, bitte bei Anfrage angeben

- 01 Naturfarben (Rohr in Eloxalausführung)
- 04 Schwarz (Rohr in Eloxalausführung)
- 37 Feingeschliffen (Rohr aus Edelstahl)

HINWEIS

Andere Griffängen und andere Farbausführungen auf Anfrage

PlacoGrip® Tube handles with variable arrangement of the handle shanks.

The variable arrangement of the handle shanks enables individual adaptation to the existing fixing distances. If required, particularly for large hole spacing, more handle shanks can be positioned for the tube support.

HANDLE LEDGE

Round aluminum tube AlMgSi 0.5, natural colored or black anodized

Alternatively: stainless steel 1.4301 round tube, fine ground

HANDLE SHANKS AND END CAPS

Polyamide PA 6, black with fine structure

STRESS RESISTANCE

Min. 800 N.

COLORS ()**, please state at request

- 01 Natural color (tubes in anodized version)
- 04 Black (tubes in anodized version)
- 37 Fine ground (tube of stainless steel)

NOTE

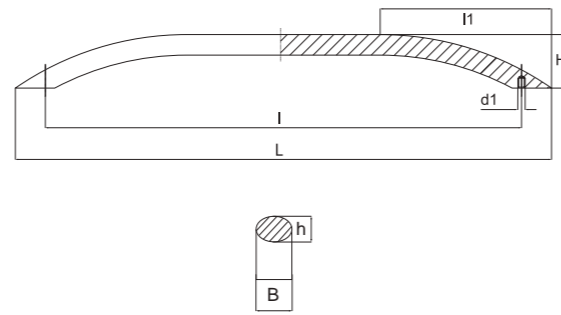
Other handle lengths and color combinations available on request

Art.-Nr. Item No.	L	I	d	D	H	h	B	d1	R	h1
BK38.0701.260200(**)	260	200	20	20	60	45	16	M 6	15	10
BK38.0701.310250(**)	310	250	20	20	60	45	16	M 6	15	10
BK38.0701.360300(**)	360	300	20	20	60	45	16	M 6	15	10
BK38.0701.390300(**)	390	300	30	30	80	60	24	M 6	22,5	10
BK38.0701.490400(**)	490	400	30	30	80	60	24	M 6	22,5	10
BK38.0701.590500(**)	590	500	30	30	80	60	24	M 6	22,5	10

BK38.0702.

Bogengriffe

Bow type handles



PlacoGrip® Bogengriffe

STANDARDMATERIAL

 Oval-Profialuminium AlMgSi 0,5
 Glaskugelgestrahlt, hochwertige Eloxalausführung halbglänzend in naturfarben oder schwarz

TRAGKRAFT

min. 1.000 N

FARBEN()**, bitte bei Anfrage angeben

11 Eloxalausführung naturfarben

14 Eloxalausführung schwarz

HINWEIS

Beliebige Griffhöhen und Oberflächenbehandlung auf Anfrage

PlacoGrip® Bow type handles

STANDARDMATERIAL

 Oval profiled aluminum AlMgSi 0.5
 Glass ball blasted, anodized in a special quality, satin finish in natural color or black

STRESS RESISTANCE

Min. 1.000 N.

COLORS()**, please state at request

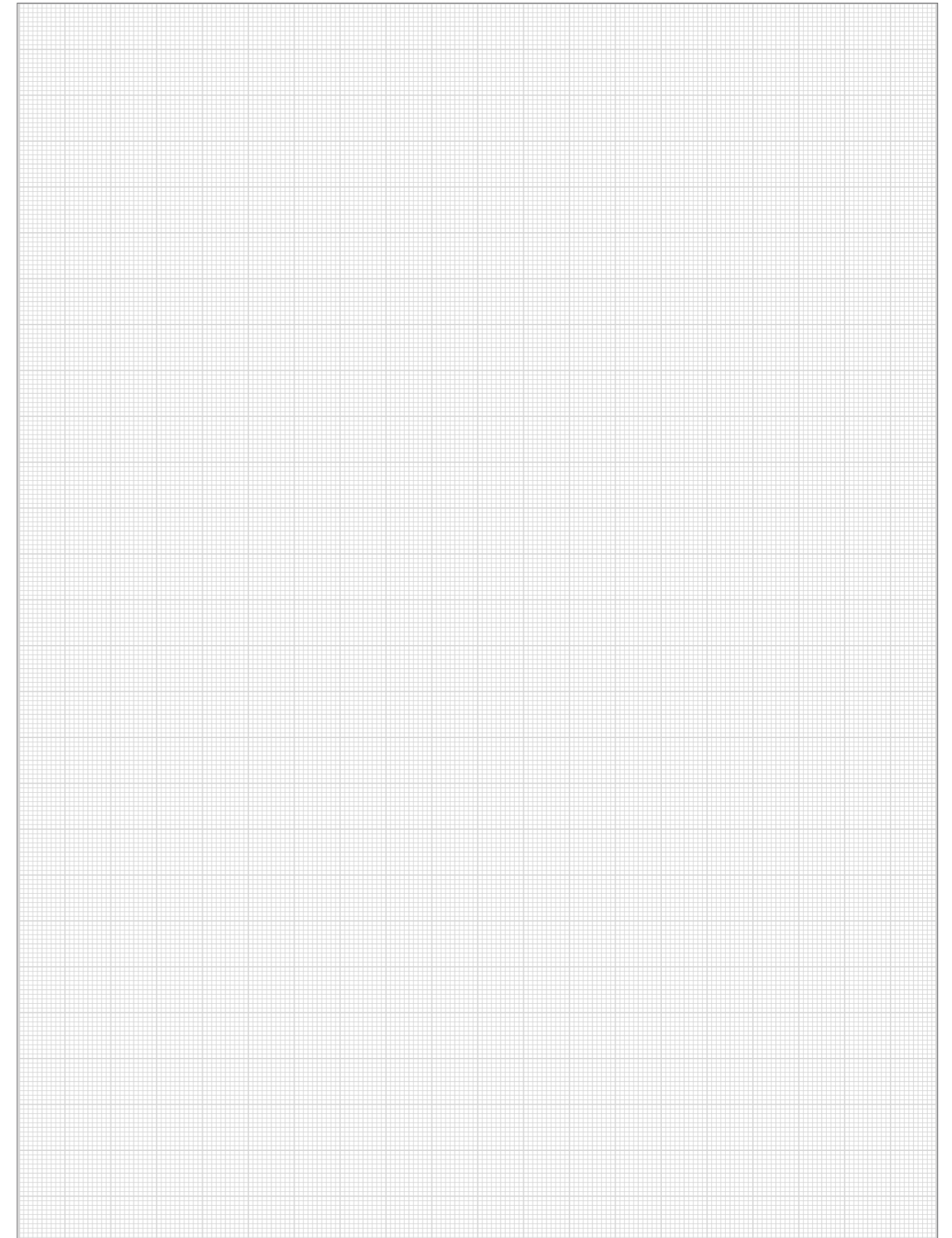
11 Anodizing version natural color

14 Anodizing version black

NOTE

Any desired handle heights and surface treatments on request

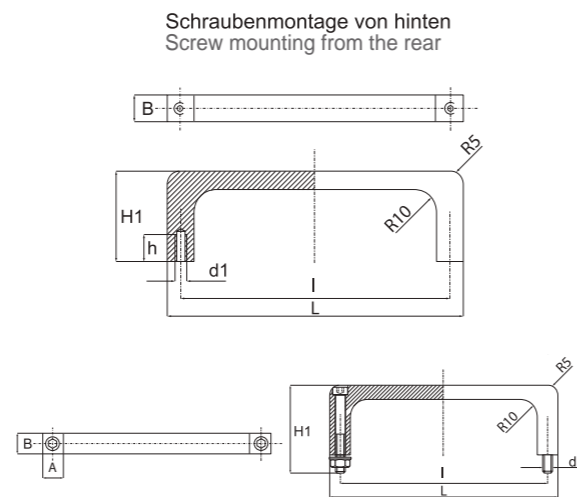
Art.-Nr. Item No.	I	L	B	H	h	I1	d1
BK38.0702.400480(**)	400	480	35	62	25	200	M 8
BK38.0702.600680(**)	600	680	35	62	25	200	M 8
BK38.0702.800880(**)	800	880	35	62	25	200	M 8



BK38.0703. | BK38.0704. | BK38.0705.

Griffserie für 19“-Einschübe und Geräte

Handle series for 19“-drawers and instruments



PlacoGrip® Griffserie für 19“-Einschübe und Geräte. Besonders vielseitige und formschöne Typenreihe.

STANDARDMATERIAL

Profilaluminium AlMgSi 0,5, gleitgeschliffen, mattiert

BK38.0703. und BK38.0704.: Für Schraubenmontage von hinten. Diese beiden Varianten unterscheiden sich hinsichtlich ihrer Breite und Gewindegröße und können somit Gehäusegegebenheiten angepasst werden.

BK38.0703.: Breite Ausführung

BK38.0704.: Schmale Ausführung

BK38.0705.: Für Schraubenmontage von vorne.

Lieferumfang einschließlich Edelstahl-Zylinderschrauben mit Innensechskant M5x45 DIN 912 und verzinkten selbstsichernden Sperrmuttern.

TRAGKRAFT

Min. 500 N.

FARBEN (),** bitte bei Anfrage angeben

01 Naturfarben eloxiert

04 Schwarz eloxiert

PlacoGrip® Handle series for 19“-drawers and instruments. Particularly versatile and attractive series.

STANDARDMATERIAL

Profiled aluminum AlMgSi 0.5, vibrations ground, anodized

BK38.0703. and BK38.0704.: For rear screw mounting.

These two variants differ in width and size thread and can therefore be adapted to case specifications.

BK38.0703.: Wide version

BK38.0704.: Narrow version

BK38.0705.: For screw mounting from the front.

Scope of supply incl. stainless steel cheese head screws with hexagon socket M5 x 45 DIN 912 and galvanized, self-locking ratchet nuts.

STRESS RESISTANCE

Min. 500 N

COLORS (),** please state at request

01 Matt finish in natural

04 Matt finish in black

BK38.0703. | BK38.0704. | BK38.0705.

Griffserie für 19“-Einschübe und Geräte

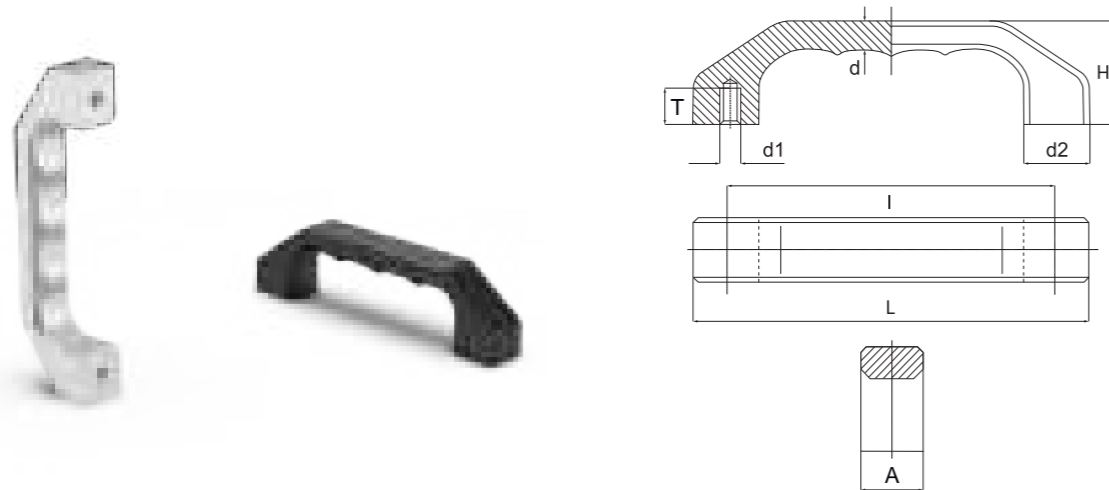
Handle series for 19“-drawers and instruments

Art.-Nr. Item No.	L	l	d1	h	H1	B	A
BK38.0703.04350320(**)	43,5	32	M 5	10	40	12	-
BK38.0703.06700550(**)	67	55	M 5	10	40	12	--
BK38.0703.08750755(**)	87,5	75,5	M 5	10	40	12	-
BK38.0703.10000880(**)	100	88	M 5	10	40	12	-
BK38.0703.13201200(**)	132	120	M 5	10	40	12	-
BK38.0703.19201800(**)	192	180	M 5	10	40	12	-
BK38.0703.24702350(**)	247	235	M 5	10	40	12	-
BK38.0703.26552535(**)	265,5	253,5	M 5	10	40	12	-
BK38.0704.04350320(**)	43,5	32	M 4	8	40	8	-
BK38.0704.06700550(**)	67	55	M 4	8	40	8	-
BK38.0704.08750755(**)	87,5	75,5	M 4	8	40	8	-
BK38.0704.10000880(**)	100	88	M 4	8	40	8	-
BK38.0704.13201200(**)	132	120	M 4	8	40	8	-
BK38.0704.19201800(**)	191	180	M 4	8	40	8	-
BK38.0704.24702350(**)	247	235	M 4	8	40	8	-
BK38.0704.26552535(**)	265,5	253,5	M 4	8	40	8	-
BK38.0705.04350320(**)	43,5	32	M 5	-	40	12	12
BK38.0705.06700550(**)	67	55	M 5	-	40	12	12
BK38.0705.08750755(**)	87,5	75,5	M 5	-	40	12	12
BK38.0705.10000880(**)	100	88	M 5	-	40	12	12
BK38.0705.13201200(**)	132	120	M 5	-	40	12	12
BK38.0705.19201800(**)	192	180	M 5	-	40	12	12
BK38.0705.24702350(**)	247	235	M 5	-	40	12	12
BK38.0705.26552535(**)	265,5	253,5	M 5	-	40	12	12

BK38.0708.

Griffe aus massivem Aluminium, mit Sacklochgewinde

Solid Handles made from aluminum, with short dead-end thread



PlacoGrip® Griffe aus massivem Aluminium im Industriedesign mit Sacklochgewinde zum rückseitigen Anschrauben.

STANDARDMATERIAL

Profilaluminium AlMgSi 0,5
Besonders hochwertige Eloxalausführung, glaskugelgestrahlt in 2 Standardfarben, sowie silber oder schwarz pulverbeschichtet

TRAGKRAFT

Min. 1.000 N

FARBEN ()**, bitte bei Anfrage angeben

- 11** Natur eloxiert, halbgänzend
- 14** Schwarz eloxiert, halbgänzend
- 54** Schwarz pulverbeschichtet
- 9006** Silber pulverbeschichtet

PlacoGrip® Solid aluminum handles in industrial design with short dead-end thread, screw attachment from behind.

STANDARDMATERIAL

Profiled aluminum AlMgSi 0.5
High quality anodized, glass ball blasted with satin finish in 2 standard colors, also silver or black powder coated

STRESS RESISTANCE

Min. 1.000 N

COLORS ()**, please state at request

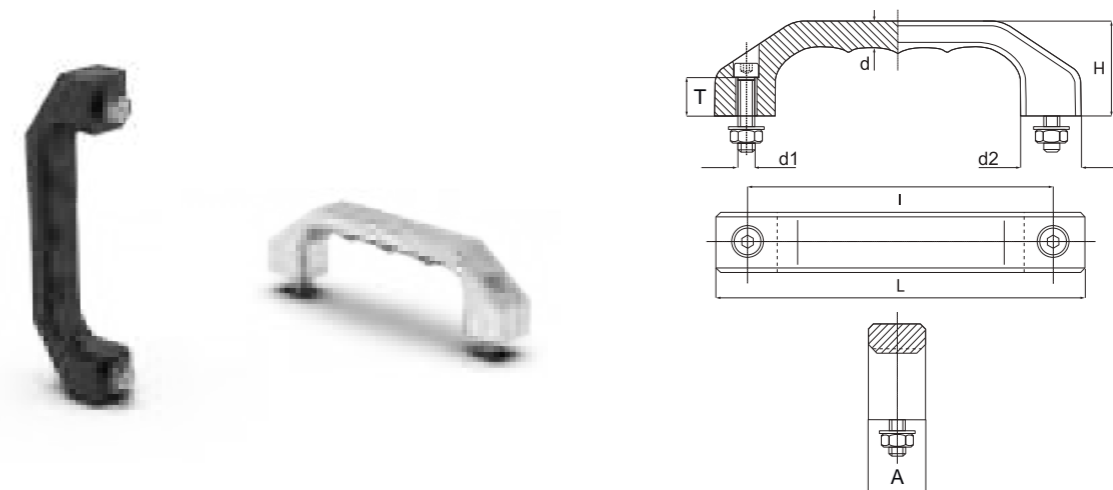
- 11** Natural anodized, satin finish
- 14** Black anodized, satin finish
- 54** Black powder coated
- 9006** Silver powder coated

Art.-Nr. Item No.	I	L	d1	T	H	A	d	d2
BK38.0708.120060(**)	120	146	M 6	12	39	22	10,5	24
BK38.0708.140080(**)	140	170	M 8	15	45	25	12,0	28
BK38.0708.160080(**)	160	194	M 8	15	52	28	13,5	32

BK38.0709.

Griffe aus massivem Aluminium, mit Durchgangsbohrung

Solid Handles made from aluminum, with through bore



PlacoGrip® Griffe aus massivem Aluminium im Industriedesign mit Durchgangsbohrung für Schraubmontage von vorn

STANDARDMATERIAL

Profilaluminium AlMgSi 0,5
Besonders hochwertige Eloxalausführung, glaskugelgestrahlt in 2 Standardfarben, sowie silber oder schwarz pulverbeschichtet

TRAGKRAFT

Min. 1.000 N

LIEFERUMFANG

Inkl. Zylinderschrauben mit Innensechskant DIN 912, Muttern DIN 934 und Unterlegscheiben DIN 125 aus Edelstahl

FARBEN ()**, bitte bei Anfrage angeben

- 11** Natur eloxiert, halbgänzend
- 14** Schwarz eloxiert, halbgänzend
- 54** Schwarz pulverbeschichtet
- 9006** Silber pulverbeschichtet

PlacoGrip® Solid aluminum handles in industrial design with through bore, screw attachment from the front.

STANDARDMATERIAL

Profiled aluminum AlMgSi 0.5
High quality anodized, glass ball blasted with satin finish in 2 standard colors, also silver or black powder coated

STRESS RESISTANCE

Min. 1.000 N

SCOPE OF DELIVERY

Incl. cheese head screws with hexagon socket DIN 912, nuts DIN 934 and galvanized washers DIN 125 of stainless steel

COLORS ()**, please state at request

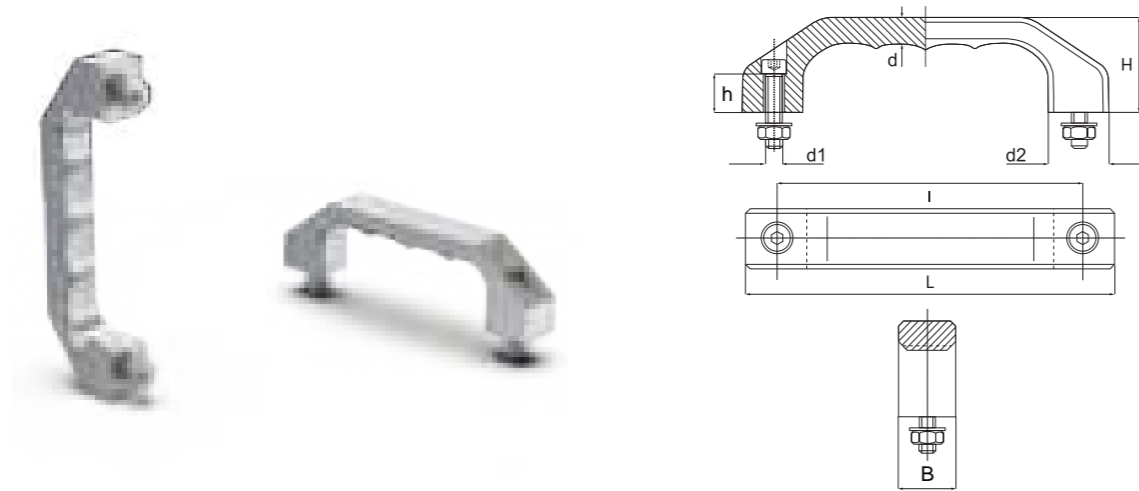
- 11** Natural anodized, satin finish
- 14** Black anodized, satin finish
- 54** Black powder coated
- 9006** Silver powder coated

Art.-Nr. Item No.	I	L	d1	T	H	A	d	d2
BK38.0709.120060(**)	120	146	M 6 x 25	15	39	22	10,5	24
BK38.0709.140080(**)	140	170	M 8 x 30	16	45	25	12	28
BK38.0709.160080(**)	160	194	M 8 x 35	20	52	28	13,5	32

BK38.0714.INOX. 

Griffe aus massivem Edelstahl mit Durchgangsbohrung

Handles in solid version made from stainless steel with through bore



PlacoGrip® Griffe aus massivem Edelstahl mit Durchgangsbohrung im Industriedesign

STANDARDMATERIAL

Edelstahl-Feinguss G X6 CrNi 18 9; Werkstoff-Nr. G 4308
Gestrahlt und mattglänzend elektroliert
Befestigungsmaterial aus X5 CrNi 18 9; Werkstoff-Nr. 1.4301

TRAGKRAFT

Min. 1.000 N

LIEFERUMFANG

Inkl. Zylinderschrauben mit Innensechskant DIN 912, Muttern DIN 934 und Unterlegscheiben DIN 125

PlacoGrip® Handles in solid version made from stainless steel with through bore in industrial design

STANDARD MATERIAL

Stainless steel precision casting G X6 CrNi 18 9; material no. G 4308
Blasted and electropolished with half-matt finish
Fixing material made of X5 CrNi 18 9; material no. 1.4301

STRESS RESISTANCE

Min. 1.000 N

SCOPE OF DELIVERY

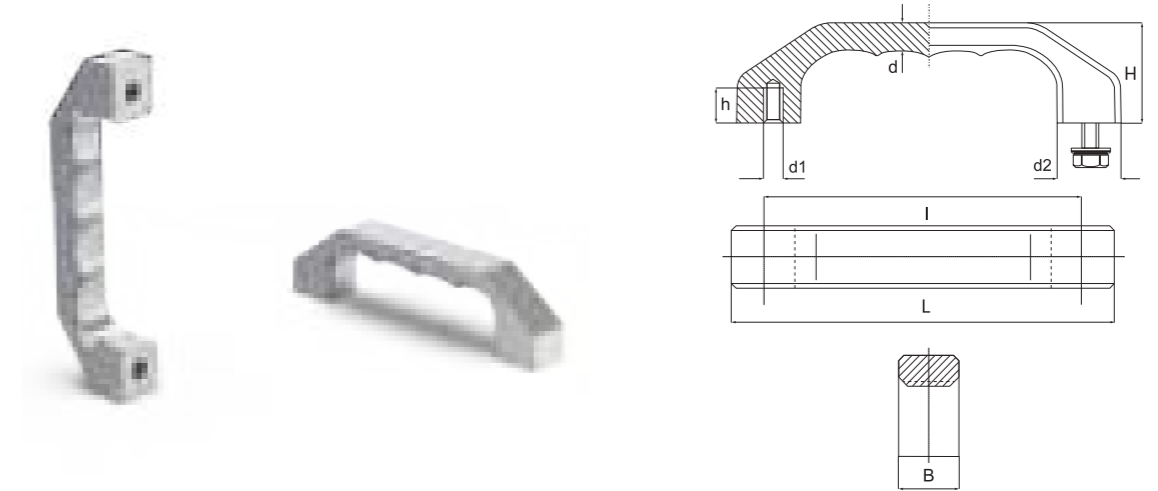
Incl. cheese head screws with hexagon sockets DIN 912, nuts DIN 934 and washers DIN 125

Art.-Nr. Item No.	I	L	d1	h	H	B	d	d2
BK38.0714.140080INOX	140	170	M 8 X 30	15	45	25	12	28
BK38.0714.180100INOX	180	218	M 10 x 40	18	58	32	15	36

BK38.0715.INOX 

Griffe aus massivem Edelstahl mit Sacklochgewinde

Handles in solid version made from stainless steel with short dead-end thread



PlacoGrip® Griffe aus massivem Edelstahl mit Sacklochgewinde im Industriedesign

STANDARDMATERIAL

Edelstahl-Feinguss G X6 CrNi 18 9; Werkstoff-Nr. G 4308
Gestrahlt und mattglänzend elektroliert
Befestigungsmaterial aus X5 CrNi 18 9; Werkstoff-Nr. 1.4301

TRAGKRAFT

Min. 1.000 N

LIEFERUMFANG

Inkl. Sechskantschrauben DIN 933 und Unterlegscheiben DIN 125

PlacoGrip® Handles in solid version made from stainless steel with short dead-end thread in industrial design

STANDARD MATERIAL

Stainless steel precision casting G X6 CrNi 18 9; material no. G 4308
Blasted and electropolished with half-matt finish
Fixing material made of X5 CrNi 18 9; material no. 1.4301

STRESS RESISTANCE

Min. 1.000 N

SCOPE OF DELIVERY

Incl. hexagon head screws DIN 933 and washers DIN 125

Art.-Nr. Item No.	I	L	d1	H	h	d	B	d2
BK38.0715.140080INOX	140	170	M 8 x 18	45	15	12	25	28
BK38.0715.180100INOX	180	218	M 10 x 20	58	18	15	32	36

BK38.0710.

Kokillengriff aus Aluminium mit Sacklochgewinde

Chill casting handle made from aluminum with short dead-end thread



PlacoGrip® Kokillengriff aus Aluminium mit Sacklochgewinde. Robuster Griff für rückseitiges Anschrauben. Robuster Griff für rückseitiges Anschrauben.

STANDARDMATERIAL

Aluminium-Kokillenguss AlSiCu 12, gleitgeschliffen und schwarz pulverbeschichtet
Halbmatt mit Feinstruktur

TRAGKRAFT

Min. 1.000 N

HINWEIS

Weitere RAL – oder Sonderfarben auf Anfrage

PlacoGrip® Aluminum chill casting handle with short dead-end thread. Solid handle for screw attachment from behind

STANDARDMATERIAL

Chill casting aluminum AlSiCu 12, vibration ground and black powder coated
Half matt with fine structure

STRESS RESISTANCE

Min. 1.000 N

NOTE

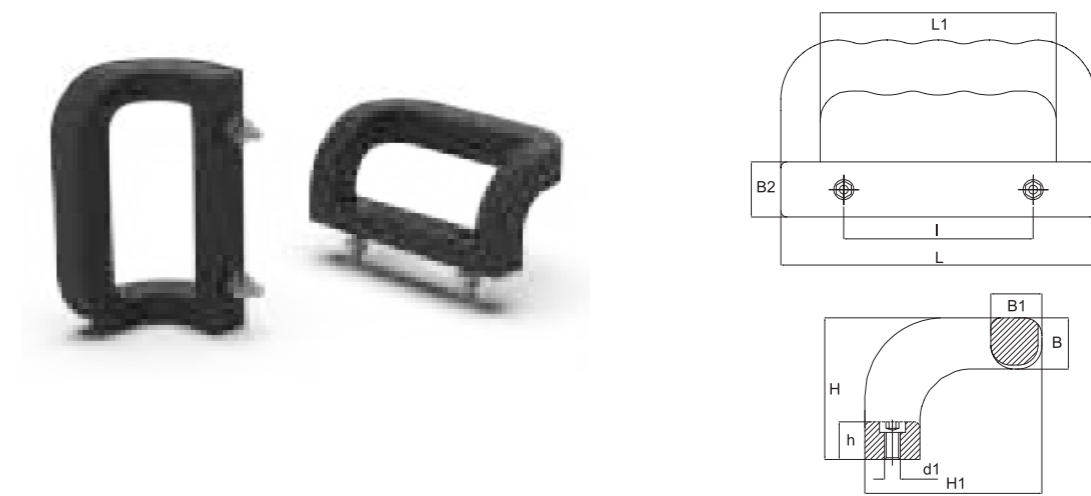
Further RAL – or special colors upon request

Art.-Nr. Item No.	L	I	d1	B	B1	B2	L1	h	H	H1
BK38.0710.140080	160	140	M 8	26	26	26	120	18	72	90

BK38.0711.

Kokillengriff aus Aluminium mit Durchgangsbohrung

Chill casting handle made from aluminum with through bore



PlacoGrip® Kokillengriff aus Aluminium mit Durchgangsbohrung. Robuster Griff für frontseitiges Anschrauben.

STANDARDMATERIAL

Aluminium-Kokillenguss AlSiCu 12, gleitgeschliffen und schwarz pulverbeschichtet
Halbmatt mit Feinstruktur

TRAGKRAFT

Min. 1.000 N

LIEFERUMFANG

Inkl. Edelstahl-Zylinderschrauben mit Innensechskant DIN 912 M 8 x 35, Mutter DIN 934 und Unterlegscheiben DIN 125

HINWEIS

Weitere RAL – oder Sonderfarben auf Anfrage

PlacoGrip® Aluminum chill casting handle with through bore. Solid handle for screw attachment from the front.

STANDARDMATERIAL

Chill casting aluminum AlSiCu 12, vibration ground and black powder coated
Half matt with fine structure

STRESS RESISTANCE

Min. 1.000 N

SCOPE OF DELIVERY

Incl. stainless steel hexagon socket head cap screw DIN 912 M 8 x 35, nuts DIN 934 and washers DIN 125

NOTE

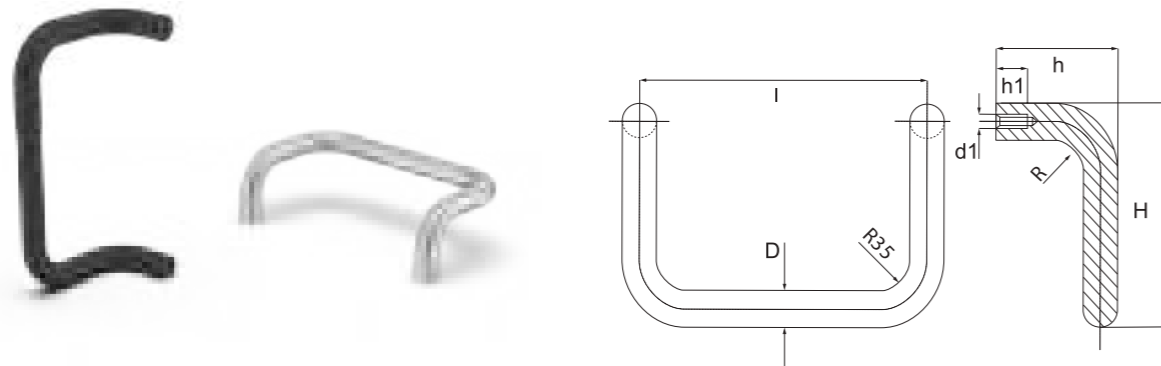
Further RAL – or special colors upon request

Art.-Nr. Item No.	L	I	d1	B	B1	B2	h	L1	H1	H
BK38.0711.096080	160	96	M 8	26	26	28	20	120	90	72

BK38.0712.

Abgewinkelte Maschinen- und Kommandogehäusegriffe aus Rundaluminium

Machine and control housing handles made from round bar aluminum



PlacoGrip® Abgewinkelte Maschinen- und Kommandogehäusegriffe

STANDARDMATERIAL

Rundaluminium AlMgSi 0,5, geschliffen, glaskugelgestrahlt und mattglänzend eloxiert

TRAGKRAFT

Min. 1.000 N

HINWEIS

Griffe mit anderen Bohrungsabständen auf Anfrage

FARBEN()**, bitte bei Anfrage angeben

- 11 Natur eloxiert
- 14 Schwarz eloxiert

PlacoGrip® Machine and control housing handles

STANDARD MATERIAL

Round bar aluminum AlMgSi 0.5, ground, glass ball blasted and anodized with satin finish

STRESS RESISTANCE

Min. 1.000 N

NOTE

Handles with other bore clearances are available on request

COLORS ()**, please state at request

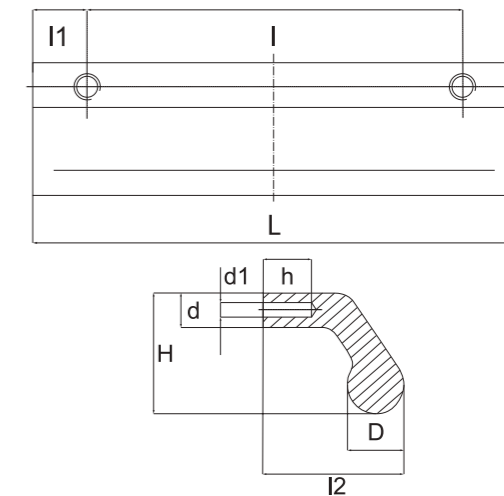
- 11 Natural anodized
- 14 Black anodized

Art.-Nr. Item No.	D	I	h	h1	d1	H	R
BK38.0712.20200(**)	20	200	70	15	M 8	130	35
BK38.0712.20250(**)	20	250	70	15	M 8	130	35
BK38.0712.20300(**)	20	300	70	15	M 8	130	35
BK38.0712.20350(**)	20	350	70	15	M 8	130	35
BK38.0712.20400(**)	20	400	70	15	M 8	130	35
BK38.0712.30300(**)	30	300	100	15	M 10	175	35
BK38.0712.30350(**)	30	350	100	15	M 10	175	35
BK38.0712.30400(**)	30	400	100	15	M 10	175	35
BK38.0712.30500(**)	30	500	100	15	M 10	175	35

BK38.0720.

Winkelgriff mit Sacklochgewinde

Offset Handles with short dead-end thread



PlacoGrip® Winkelgriff mit Sacklochgewinde als Griffleiste für Gerätetüren und Schubladen

STANDARDMATERIAL

Profilaluminium AlMgSi 0,5, gleitgeschliffen, mattiert

TRAGKRAFT

Min. 200 N

HINWEIS

Beliebige Griffllängen auf Anfrage

FARBEN()**, bitte bei Anfrage angeben

- 01 Naturfarben eloxiert
- 04 Schwarz eloxiert

PlacoGrip® Offset handles with short dead-end thread as a grip bar for doors and drawers of appliances

STANDARD MATERIAL

Profiled aluminum AlMgSi 0.5, vibratory grounded and anodized with a matt finish

STRESS RESISTANCE

Min. 200 N

NOTE

Any handle length available on request

COLORS()**, please state at request

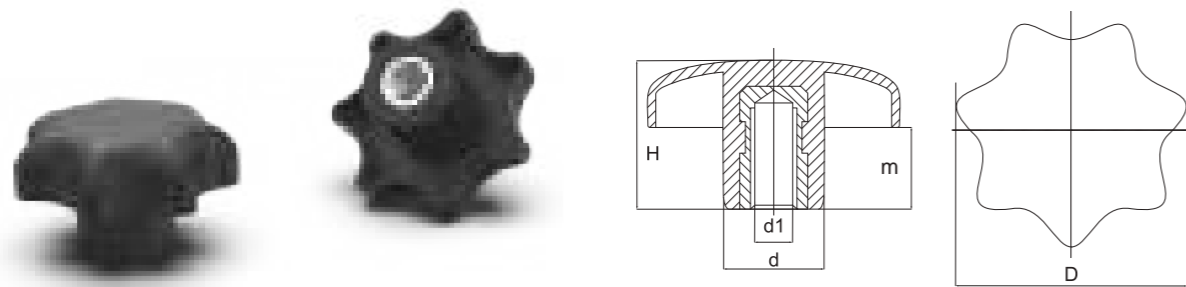
- 01 Natural color, anodized
- 04 Black anodized

Art.-Nr. Item No.	I	L	d1	D	d	H	h	I1	I2
BK38.0720.030040(**)	30	50	M 4	12	7	25	8	10	30
BK38.0720.045040(**)	45	65	M 4	12	7	25	8	10	30
BK38.0720.064040(**)	64	84	M 4	12	7	25	8	10	30
BK38.0720.070040(**)	70	90	M 4	12	7	25	8	10	30
BK38.0720.080040(**)	80	100	M 4	12	7	25	8	10	30
BK38.0720.090040(**)	90	110	M 4	12	7	25	8	10	30
BK38.0720.105040(**)	105	125	M 4	12	7	25	8	10	30

BK36.0010.

Sterngriffmuttern ähnl. DIN 6336 mit Sacklochgewinde

Star Knob Nuts similar to DIN 6336, with short dead-end thread


 PlacoGrip® Sterngriffe mit 7 Griffmulden
Ausführung ähnl. DIN 6336

STANDARDMATERIAL

Polyamid verstärkt

GEWINDEEINSATZ

 Stahl verzinkt umspritzt
Sondergewindeeinsätze auf Anfrage

STANDARDFARBE

 Schwarz
Weitere RAL – oder Sonderfarben auf Anfrage

 PlacoGrip® Star knobs with 7 grip-recesses
Design is similar to DIN 6336

STANDARD MATERIAL

Reinforced polyamide

THREAD INSERT

 Steel zinc plated moulded
Special thread inserts upon request

STANDARD COLOR

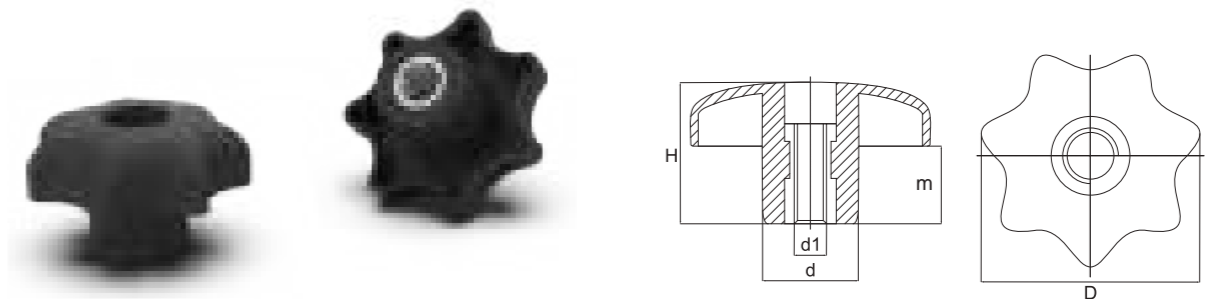
 Black
Further RAL – or special colors upon request

Art.-Nr. Item No.	D	H	d	m	d1
BK36.0010.02504	25	16	12	8	M 4
BK36.0010.02505	25	16	12	8	M 5
BK36.0010.02506	25	16	12	8	M 6
BK36.0010.03205	32	20	14	10	M 5
BK36.0010.03206	32	20	14	10	M 6
BK36.0010.03208	32	20	14	10	M 8
BK36.0010.04005	40	25	18	13	M 5
BK36.0010.04006	40	25	18	13	M 6
BK36.0010.04008	40	25	18	13	M 8
BK36.0010.05008	50	32	22	17	M 8
BK36.0010.05010	50	32	22	17	M 10
BK36.0010.06308	63	40	26	21	M 8
BK36.0010.06310	63	40	26	21	M 10
BK36.0010.06312	63	40	26	21	M 12
BK36.0010.08012	80	50	35	25	M 12
BK36.0010.08016	80	50	35	25	M 16

BK36.0022.

Sterngriffmuttern ähnl. DIN 6336 mit Durchgangsgewinde

Star Knob Nuts similar to DIN 6336 with through thread


 PlacoGrip® Sterngriffe mit 7 Griffmulden und
ansprechendem Design, Ausführung ähnl. DIN 6336

STANDARDMATERIAL

Polyamid verstärkt

GEWINDEEINSATZ

 Stahl verzinkt umspritzt
Sondergewindeeinsätze auf Anfrage

STANDARDFARBE

 Schwarz
Weitere RAL – oder Sonderfarben auf Anfrage

 PlacoGrip® Star knobs with 7 grip-recesses and attractive
design, Design similar to DIN 6336

STANDARD MATERIAL

Reinforced polyamide

THREAD INSERT

 Steel zinc plated moulded
Special thread inserts upon request

STANDARD COLOR

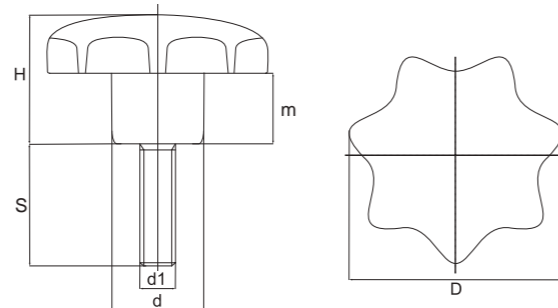
 Black
Further RAL – or special colors upon request

Art.-Nr. Item No.	D	H	d	m	d1
BK36.0022.03205	32	20	14	10	M 5
BK36.0022.03206	32	20	14	10	M 6
BK36.0022.03208	32	20	14	10	M 8
BK36.0022.04005	40	25	18	13	M 5
BK36.0022.04006	40	25	18	13	M 6
BK36.0022.04008	40	25	18	13	M 8
BK36.0022.05008	50	32	22	17	M 8
BK36.0022.05010	50	32	22	17	M 10
BK36.0022.06308	63	40	26	21	M 8
BK36.0022.06310	63	40	26	21	M 10
BK36.0022.06312	63	40	26	21	M 12
BK36.0022.08012	80	50	35	25	M 12
BK36.0022.08016	80	50	35	25	M 16

BK36.0011.

Sterngriffschrauben ähnl. DIN 6336

Star Knob Screws similar to DIN 6336



PlacoGrip® Sterngriffe mit 7 Griffmulden und ansprechendem Design, Ausführung ähnl. DIN 6336

STANDARDMATERIAL

Polyamid verstärkt

GEWINDEEINSATZ

 Stahl verzinkt umspritzt
 Sondergewindeeinsätze auf Anfrage

STANDARDFARBE

 Schwarz
 Weitere RAL – oder Sonderfarben auf Anfrage

PlacoGrip® Star knobs with 7 grip-recesses and attractive design, Design similar to DIN 6336

STANDARD MATERIAL

Reinforced polyamide

THREAD INSERT

 Steel zinc plated moulded
 Special thread inserts upon request

STANDARD COLOR

 Black
 Further RAL – or special colors upon request

Art.-Nr. Item No.	D	H	d	m	d1	S
BK36.0011.025050010	25	16	12	8	M 5	10
BK36.0011.025050015	25	16	12	8	M 5	15
BK36.0011.025050020	25	16	12	8	M 5	20
BK36.0011.025050025	25	16	12	8	M 5	25
BK36.0011.025050030	25	16	12	8	M 5	30
BK36.0011.025060010	25	16	12	8	M 6	10
BK36.0011.025060015	25	16	12	8	M 6	15
BK36.0011.025060020	25	16	12	8	M 6	20
BK36.0011.025060025	25	16	12	8	M 6	25
BK36.0011.025060030	25	16	12	8	M 6	30
BK36.0011.032050010	32	20	14	10	M 5	10
BK36.0011.032050015	32	20	14	10	M 5	15
BK36.0011.032050020	32	20	14	10	M 5	20
BK36.0011.032050025	32	20	14	10	M 5	25

BK36.0011.

Sterngriffschrauben ähnl. DIN 6336

Star Knob Screws similar to DIN 6336

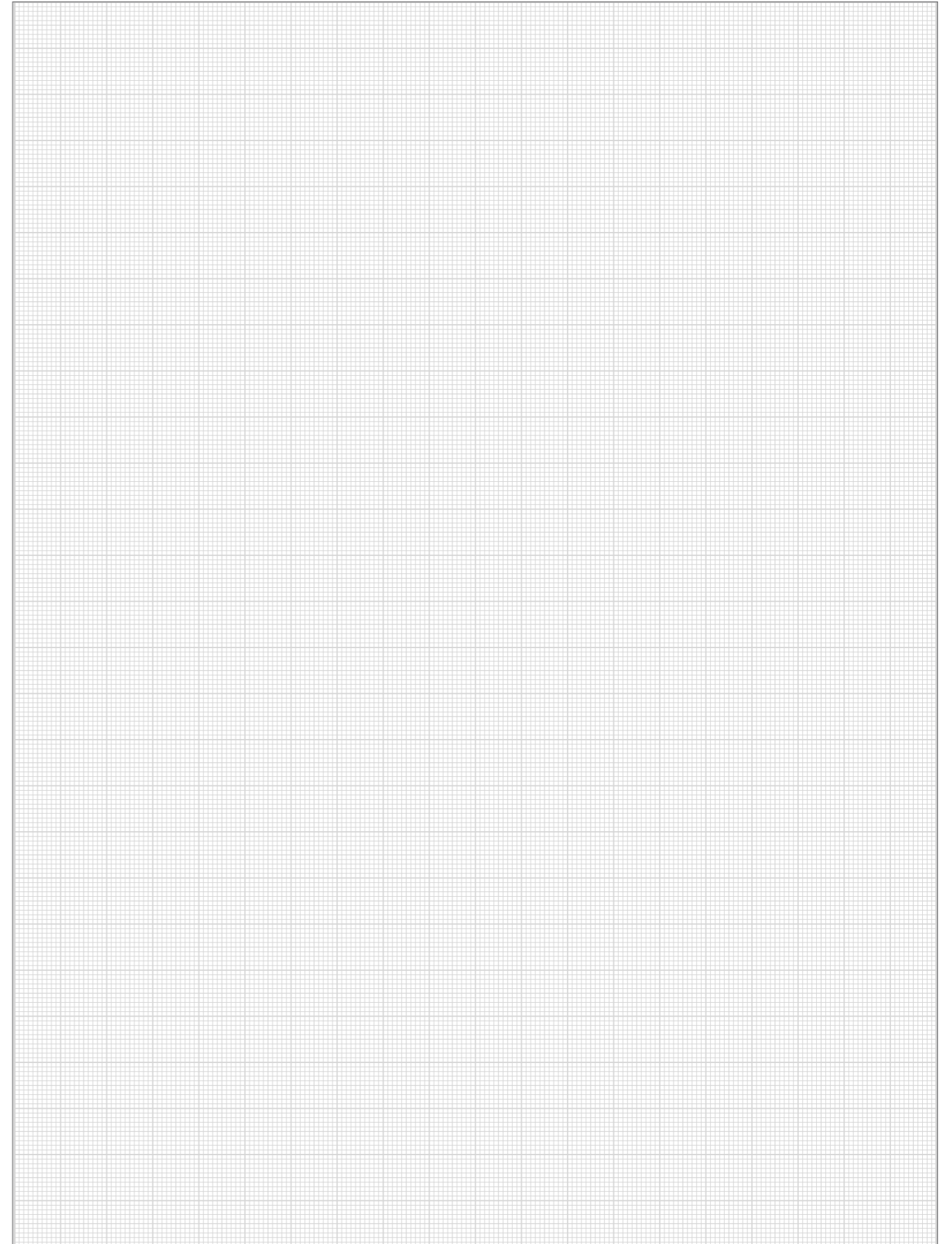
Art.-Nr. Item No.	D	H	d	m	d1	S
BK36.0011.032050030	32	20	14	10	M 5	30
BK36.0011.032060010	32	20	14	10	M 6	10
BK36.0011.032060015	32	20	14	10	M 6	15
BK36.0011.032060020	32	20	14	10	M 6	20
BK36.0011.032060025	32	20	14	10	M 6	25
BK36.0011.032060030	32	20	14	10	M 6	30
BK36.0011.032080015	32	20	14	10	M 8	15
BK36.0011.032080020	32	20	14	10	M 8	20
BK36.0011.032080025	32	20	14	10	M 8	25
BK36.0011.032080030	32	20	14	10	M 8	30
BK36.0011.032080040	32	20	14	10	M 8	40
BK36.0011.040050015	40	25	18	13	M 5	15
BK36.0011.040050020	40	25	18	13	M 5	20
BK36.0011.040050025	40	25	18	13	M 5	25
BK36.0011.040050030	40	25	18	13	M 5	30
BK36.0011.040050040	40	25	18	13	M 5	40
BK36.0011.040060015	40	25	18	13	M 6	15
BK36.0011.040060020	40	25	18	13	M 6	20
BK36.0011.040060025	40	25	18	13	M 6	25
BK36.0011.040060030	40	25	18	13	M 6	30
BK36.0011.040060040	40	25	18	13	M 6	40
BK36.0011.040080015	40	25	18	13	M 8	15
BK36.0011.040080020	40	25	18	13	M 8	20
BK36.0011.040080025	40	25	18	13	M 8	25
BK36.0011.040080030	40	25	18	13	M 8	30
BK36.0011.040080040	40	25	18	13	M 8	40
BK36.0011.050080015	50	32	22	17	M 8	15
BK36.0011.050080020	50	32	22	17	M 8	20
BK36.0011.050080025	50	32	22	17	M 8	25
BK36.0011.050080030	50	32	22	17	M 8	30
BK36.0011.050080040	50	32	22	17	M 8	40
BK36.0011.050100020	50	32	22	17	M 10	20
BK36.0011.050100030	50	32	22	17	M 10	30
BK36.0011.050100040	50	32	22	17	M 10	40
BK36.0011.050100050	50	32	22	17	M 10	50
BK36.0011.063080020	63	40	26	21	M 8	20
BK36.0011.063080025	63	40	26	21	M 8	25
BK36.0011.063080030	63	40	26	21	M 8	30
BK36.0011.063080040	63	40	26	21	M 8	40
BK36.0011.063080050	63	40	26	21	M 8	50
BK36.0011.063100020	63	40	26	21	M 10	20
BK36.0011.063100025	63	40	26	21	M 10	25
BK36.0011.063100030	63	40	26	21	M 10	30

BK36.0011.

Sterngriffschrauben ähnl. DIN 6336

Star Knob Screws similar to DIN 6336

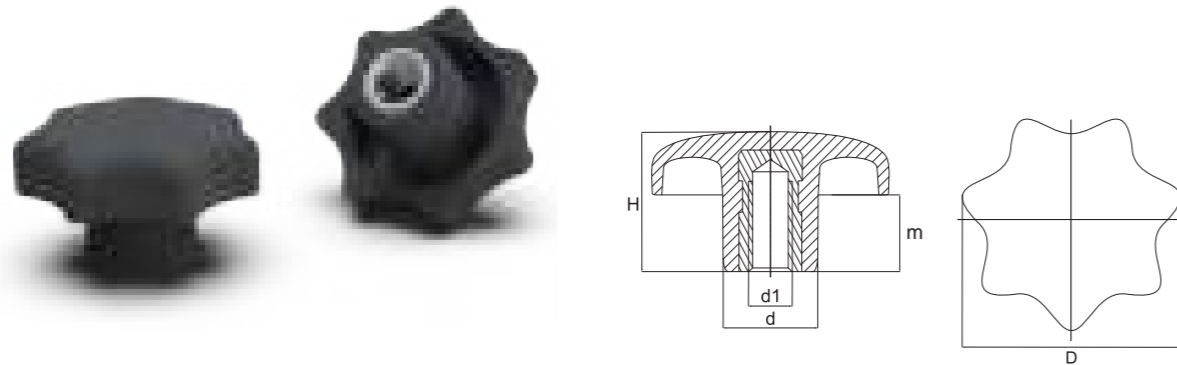
Art.-Nr. Item No.	D	H	d	m	d1	S
BK36.0011.063100040	63	40	26	21	M 10	40
BK36.0011.063100050	63	40	26	21	M 10	50
BK36.0011.063120025	63	40	26	21	M 12	25
BK36.0011.063120030	63	40	26	21	M 12	30
BK36.0011.063120040	63	40	26	21	M 12	40
BK36.0011.063120050	63	40	26	21	M 12	50
BK36.0011.063120060	63	40	26	21	M 12	60
BK36.0011.080080020	80	50	26	21	M 8	20
BK36.0011.080080025	80	50	26	21	M 8	25
BK36.0011.080080030	80	50	26	21	M 8	30
BK36.0011.080080040	80	50	26	21	M 8	40
BK36.0011.080080050	80	50	26	21	M 8	50
BK36.0011.080100020	80	50	26	21	M 10	20
BK36.0011.080100025	80	50	26	21	M 10	25
BK36.0011.080100030	80	50	26	21	M 10	30
BK36.0011.080100040	80	50	26	21	M 10	40
BK36.0011.080100050	80	50	26	21	M 10	50
BK36.0011.080120025	80	50	26	21	M 12	25
BK36.0011.080120030	80	50	26	21	M 12	30
BK36.0011.080120040	80	50	26	21	M 12	40
BK36.0011.080120050	80	50	26	21	M 12	50
BK36.0011.080120060	80	50	26	21	M 12	60



BK36.0018.

Sterngriffmuttern, Soft Touch, ähnl. DIN 6336

Star Knob Nuts, Soft Touch, similar to DIN 6336



PlacoGrip® Soft Touch Sterngriffmuttern ähnl. DIN 6336, griffsympathisch durch weiche und rutschfeste Kontaktfläche

STANDARDMATERIAL

2 Komponenten
Kern aus PA 6, Soft-Überzug aus TPR

GEWINDEEINSATZ

Stahl verzinkt umspritzt
Sondergewindeeinsätze auf Anfrage

STANDARDFARBE

Schwarz
Weitere RAL – oder Sonderfarben auf Anfrage

PlacoGrip® Soft touch star knob nuts similar to DIN 6336, with a pleasant feel through soft non-slip contact area

STANDARDMATERIAL

2 components
Inner moulding PA 6, over moulding with soft touch TPR

THREAD INSERT

Steel zinc plated
Special thread inserts upon request

STANDARD COLOR

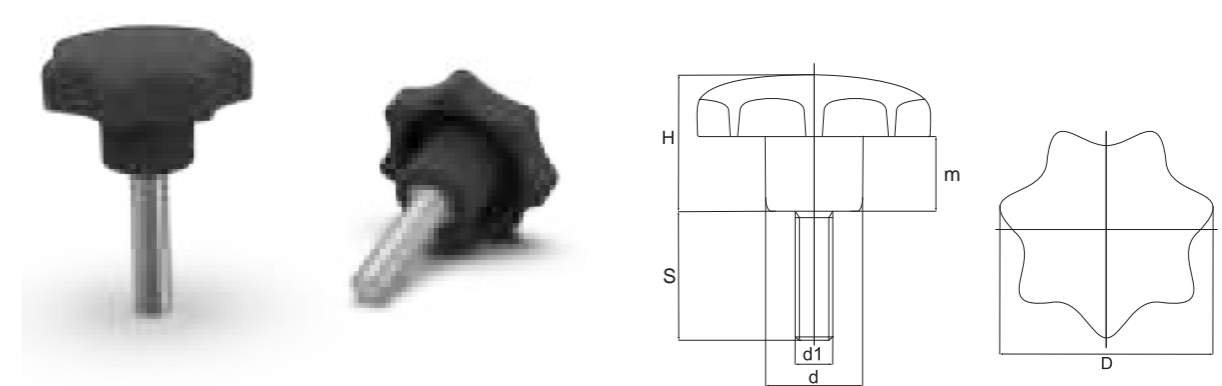
Black
Further RAL – or special colors upon request

Art.-Nr. Item No.	D	H	d	m	d1
BK36.0018.04306	43	28	17	13	M 6
BK36.0018.04308	43	28	17	13	M 8
BK36.0018.05208	52	38	21	17	M 8
BK36.0018.05210	52	38	21	17	M 10

BK36.0016.

Sterngriffschrauben, Soft Touch, ähnl. DIN 6336

Star Knob Screws, Soft Touch, similar to DIN 6336



PlacoGrip® Soft Touch Sterngriffschrauben ähnl. DIN 6336, griffsympathisch durch weiche und rutschfeste Kontaktfläche

STANDARDMATERIAL

2 Komponenten
Kern aus PA 6, Soft-Überzug aus TPR

GEWINDEEINSATZ

Stahl verzinkt, umspritzt
Sondergewindeeinsätze auf Anfrage

STANDARDFARBE

Schwarz
Weitere RAL – oder Sonderfarben auf Anfrage

PlacoGrip® Soft touch star knob screws similar to DIN 6336, with a pleasant feel through soft non-slip contact area

STANDARDMATERIAL

2 components
Inner moulding PA 6, over moulding with soft touch TPR

THREAD INSERT

Steel zinc plated
Special thread inserts upon request

STANDARD COLOR

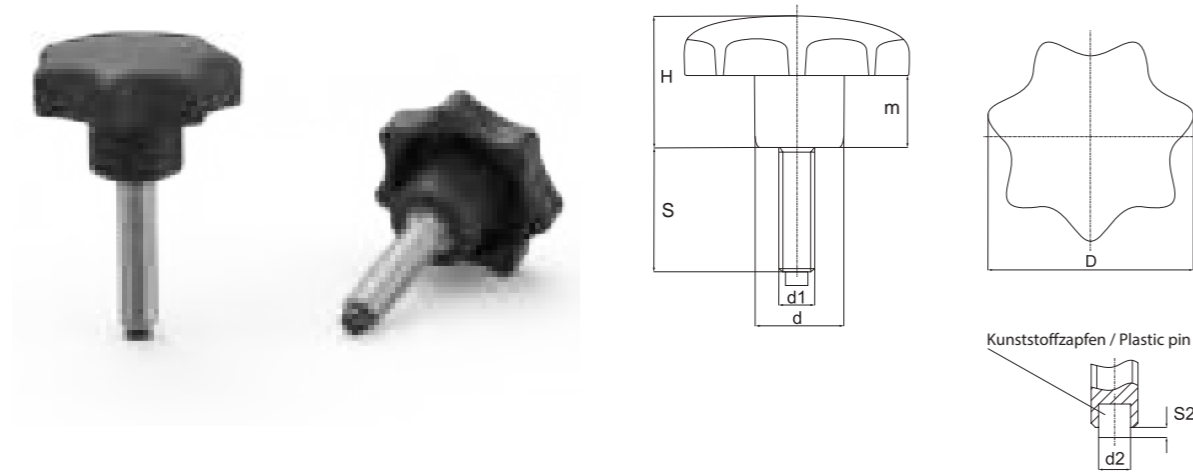
Black
Further RAL – or special colors upon request

Art.-Nr. Item No.	D	H	d	S	m	d1
BK36.0016.043060020	43	28	17	20	13	M 6
BK36.0016.043060030	43	28	17	30	13	M 6
BK36.0016.043080020	43	28	17	20	13	M 8
BK36.0016.043080025	43	28	17	25	13	M 8
BK36.0016.043080030	43	28	17	30	13	M 8
BK36.0016.052080020	52	38	21	20	17	M 8
BK36.0016.052080030	52	38	21	30	17	M 8
BK36.0016.052080040	52	38	21	40	17	M 8
BK36.0016.052100025	52	38	21	25	17	M 10
BK36.0016.052100035	52	38	21	35	17	M 10
BK36.0016.052100050	52	38	21	50	17	M 10

BK36.0020.

Sterngriffschrauben ähnl. DIN 6336 mit Kunststoffzapfen

Star Knob Screws similar to DIN 6336 with plastic pin



PlacoGrip® Sterngriff mit 7 Griffmulden und Kunststoffzapfen

STANDARDMATERIAL
Polyamid verstärkt

GEWINDE
Stahl verzinkt

STANDARDFARBE
Schwarz
Weitere RAL – oder Sonderfarben auf Anfrage

PlacoGrip® Star grip with 7 grip recesses with plastic pin

STANDARD MATERIAL
Reinforced polyamide

THREAD
Steel zinc plated

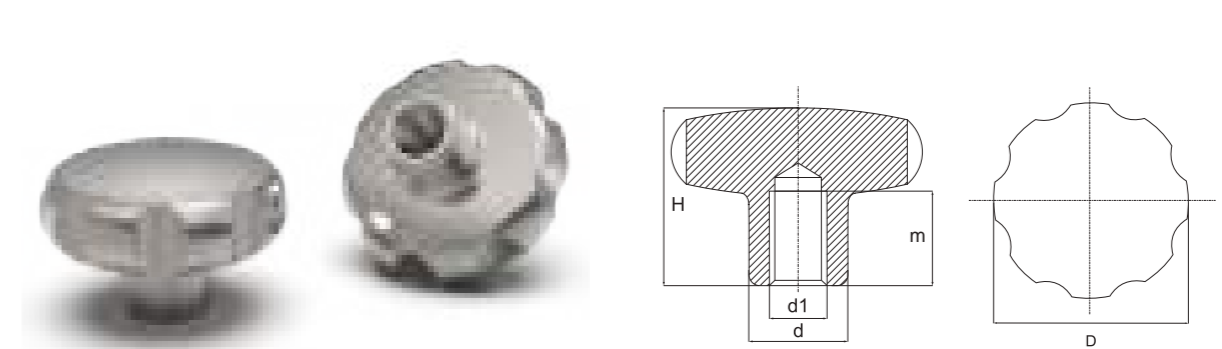
STANDARD COLOR
Black
Further RAL – or special colors upon request

Art.-Nr. Item No.	D	H	m	d	d1	S	d2	S2
BK36.0020.050080020	50	32	17	22	M 8	20	4,5	2
BK36.0020.050100020	50	32	17	22	M 10	20	6,5	2

BK38.0059.INOX 

Massive Sterngriffe mit Sacklochgewinde aus Edelstahl

Solid Star Knobs with short dead-end thread made from stainless steel



PlacoGrip® Massive Sterngriffe mit Sacklochgewinde

Durch das geschlossene und glatte Design sehr hygienisch, daher besonders geeignet für Lebensmittelindustrie und Medizintechnik

STANDARDMATERIAL
Edelstahl, Vollmaterial
Oberfläche matt gestrahlt

PlacoGrip® Solid star knobs with short dead-end thread

With its very hygienic closed and smooth design, it is therefore especially suitable for the food industry and the medical sector

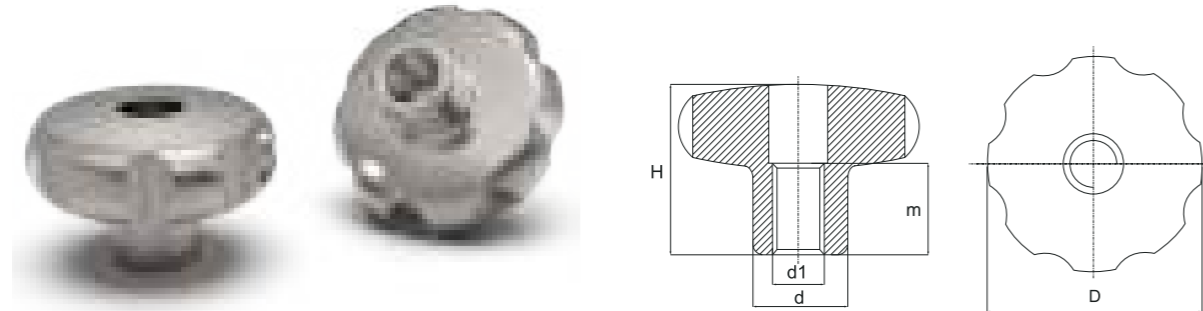
STANDARD MATERIAL
Stainless steel, solid
Surface dull blasted

Art.-Nr. Item No.	D	H	m	d	d1
BK38.0059.040006INOX	40	30,5	15	18	M 6
BK38.0059.040008INOX	40	30,5	15	18	M 8
BK38.0059.050008INOX	50	34	17	21	M 8
BK38.0059.050010INOX	50	34	17	21	M 10
BK38.0059.060010INOX	60	39	18	25	M 10
BK38.0059.060012INOX	60	39	18	25	M 12

BK38.0054.INOX 

Massive Sterngriffe mit Durchgangsgewinde aus Edelstahl

Solid Star Knobs with through thread made from stainless steel



PlacoGrip® Massive Sterngriffe mit Durchgangsgewinde

Durch das geschlossene und glatte Design sehr hygienisch, daher besonders geeignet für Lebensmittelindustrie und Medizintechnik.

STANDARDMATERIAL
Edelstahl, Vollmaterial
Oberfläche matt gestrahlt

PlacoGrip® Solid star knobs with through thread

With its very hygienic closed and smooth design, it is therefore especially suitable for the food industry and the medical sector.

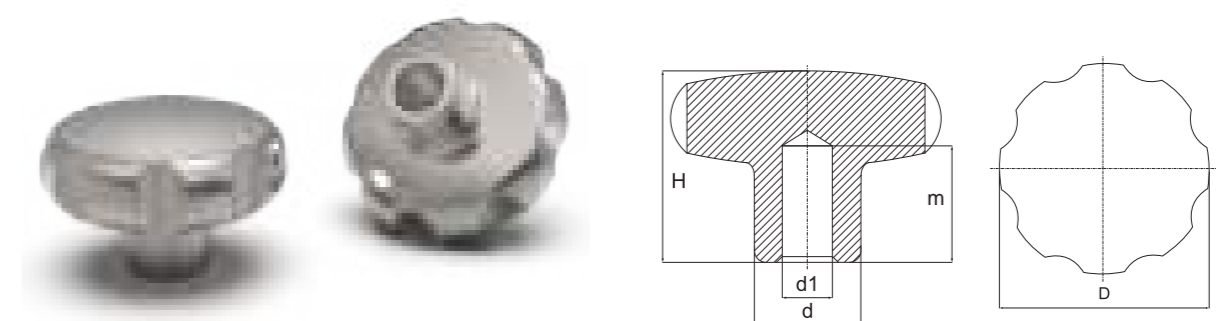
STANDARDMATERIAL
Stainless steel, solid
Surface dull blasted

Art.-Nr. Item No.	D	H	m	d	d1
BK38.0054.040008INOX	40	30,5	15	18	M 8
BK38.0054.050010INOX	50	34	17	21	M 10
BK38.0054.060012INOX	60	39	18	25	M 12

BK38.0058.INOX 

Massive Sterngriffe mit glattem Sackloch aus Edelstahl

Solid Star Knobs with smooth blind hole made from stainless steel



PlacoGrip® Massive Sterngriffe mit glattem Sackloch

Durch das geschlossene und glatte Design sehr hygienisch, daher besonders geeignet für Lebensmittelindustrie und Medizintechnik.

STANDARDMATERIAL
Edelstahl, Vollmaterial
Oberfläche matt gestrahlt

PlacoGrip® Solid star knobs with smooth blind hole

With its very hygienic closed and smooth design, it is therefore especially suitable for the food industry and the medical sector.

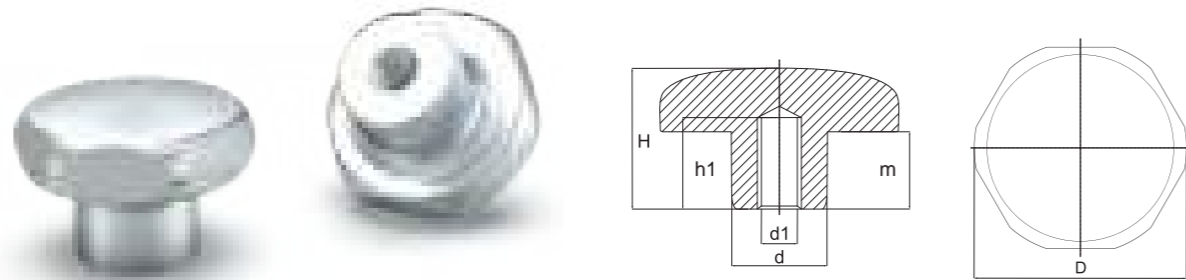
STANDARDMATERIAL
Stainless steel, solid
Surface dull blasted

Art.-Nr. Item No.	D	H	m	d	d1 (H7)
BK38.0058.040008INOX	40	30,5	15	18	8
BK38.0058.050010INOX	50	34	17	21	10
BK38.0058.060012INOX	60	39	18	25	12

BK38.0240.INOX 

Massive Sterngriffmuttern aus Edelstahl poliert

Massive Star Grip Nuts of polished stainless steel



PlacoGrip® Massive Sterngriffmuttern aus Edelstahl poliert

Besonders geeignet für Pharma-, Chemie-, Lebensmittel-, Wein- und Verpackungsindustrie.

STANDARDMATERIAL
Edelstahl

PlacoGrip® Massive star grip nuts of polished stainless steel

Especially suitable for pharmaceutical, chemical, food, wine and packaging industry.

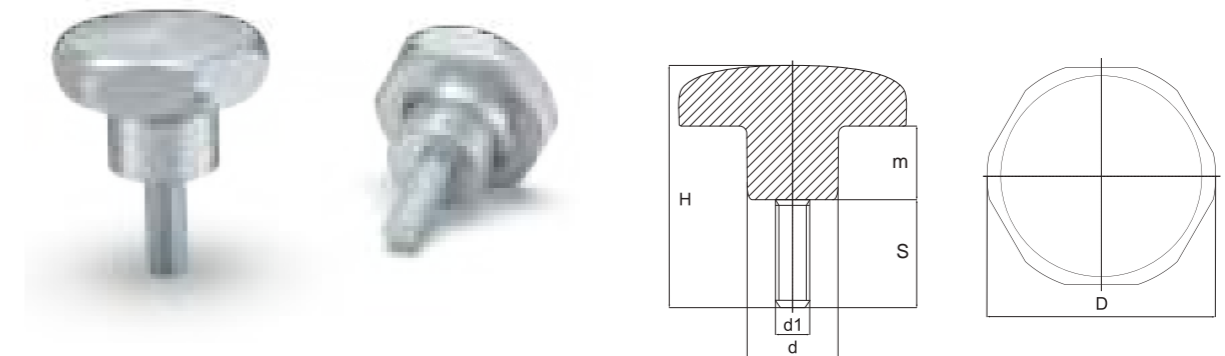
STANDARD MATERIAL
Stainless steel 1.4301

Art.-Nr. Item No.	D	H	m	h1	d	d1
BK38.0240.02705INOX	27	19	10	10	15	M 5
BK38.0240.03306INOX	33	23	12	12	19	M 6
BK38.0240.04008INOX	40	27	15	13	21	M 8
BK38.0240.05010INOX	50	33	17,5	17	25	M 10
BK38.0240.06012INOX	60	37	20	20	27	M 12

BK38.0241.INOX 

Massive Sterngriffschrauben aus Edelstahl poliert

Massive Star Grip Screws made from polished stainless steel



PlacoGrip® Massive Sterngriffschrauben aus Edelstahl poliert

Besonders geeignet für Pharma-, Chemie-, Lebensmittel-, Wein- und Verpackungsindustrie.

STANDARDMATERIAL
Edelstahl

PlacoGrip® Massive star grip screws of polished stainless steel

Especially suitable for pharmaceutical, chemical, food, wine and packaging industry.

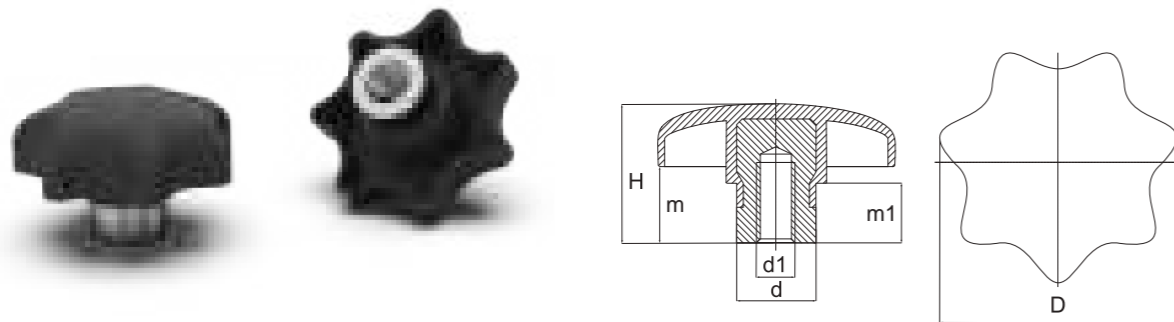
STANDARD MATERIAL
Stainless steel 1.4301

Art.-Nr. Item No.	D	H	m	d	d1	S
BK38.0241.02706010INOX	27	30	10	15	M 6	10
BK38.0241.03308020INOX	33	43	11	19	M 8	20
BK38.0241.04008020INOX	40	47	15	21	M 8	20
BK38.0241.05010030INOX	50	63	17,5	25	M 10	30
BK38.0241.06012040INOX	60	77	20	27	M 12	40

BK36.0012.

Sterngriffmuttern ähnl. DIN 6336 mit Sacklochgewinde und vorstehender Stahlbuchse

Star Knob Nuts similar to DIN 6336 with protruding steel bush



PlacoGrip® Sterngriffmuttern mit vorstehender Stahlbuchse mit metallischer Auflagefläche für besondere Beanspruchung. Die vorstehende Stahlbuchse kann auch für eine Querstiftverbindung genutzt werden.

STANDARDMATERIAL

Polyamid verstärkt

GEWINDE UND BUCHSE

 Stahl verzinkt, umspritzt
 Sondergewindeeinsätze auf Anfrage

STANDARDFARBE

 Schwarz
 Weitere RAL – oder Sonderfarben auf Anfrage

PlacoGrip® Star knobs with protruding steel bush with metallic contact surface for special stress. The protruding steel bush can also be used for a cross-pin connection.

STANDARD MATERIAL

Reinforced polyamide

THREAD AND BUSH

 Steel zinc plated moulded
 Special thread inserts upon request

STANDARD COLOR

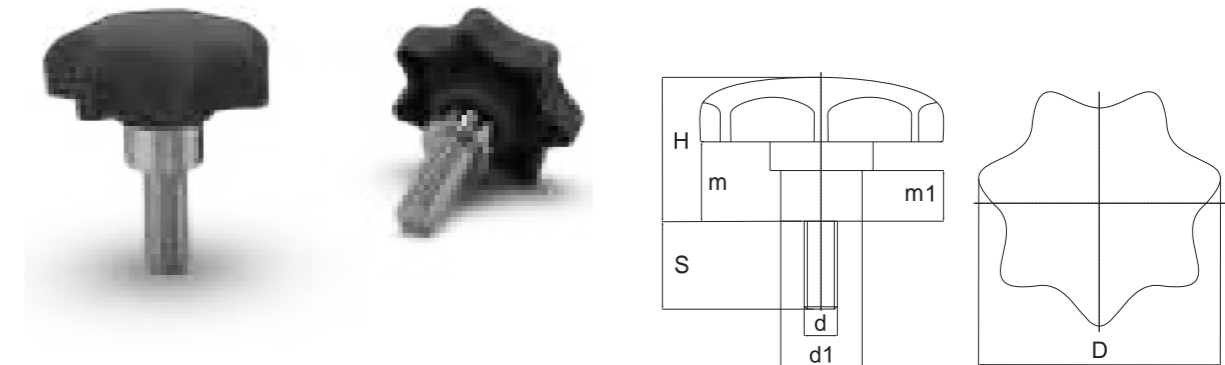
 Black
 Further RAL – or special colors upon request

Art.-Nr. Item No.	D	H	d	m	m1	d1
BK36.0012.03206	32	21	12	11	8,5	M 6
BK36.0012.03208	32	21	12	11	8,5	M 8
BK36.0012.04006	40	26	14	14	10	M 6
BK36.0012.04008	40	26	14	14	10	M 8
BK36.0012.05008	50	32	18	17	10	M 8
BK36.0012.05010	50	32	18	17	10	M 10
BK36.0012.06310	63	40	20	21	14	M 10
BK36.0012.06312	63	40	20	21	14	M 12

BK36.0013.

Sterngriffschrauben ähnl. DIN 6336 mit vorstehender Stahlbuchse

Star Knob Screws similar to DIN 6336 with protruding steel bush



PlacoGrip® Sterngriffschraube mit vorstehender Stahlbuchse mit metallischer Auflagefläche für besondere Beanspruchung

STANDARDMATERIAL

Polyamid verstärkt

GEWINDE UND BUCHSE

 Stahl verzinkt, umspritzt
 Sondergewindeeinsätze auf Anfrage

STANDARDFARBE

 Schwarz
 Weitere RAL – oder Sonderfarben auf Anfrage

PlacoGrip® Star knobs with protruding steel bush with metallic contact surface for special stress

STANDARD MATERIAL

Reinforced polyamide

THREAD AND BUSH

 Steel zinc plated moulded
 Special thread inserts upon request

STANDARD COLOR

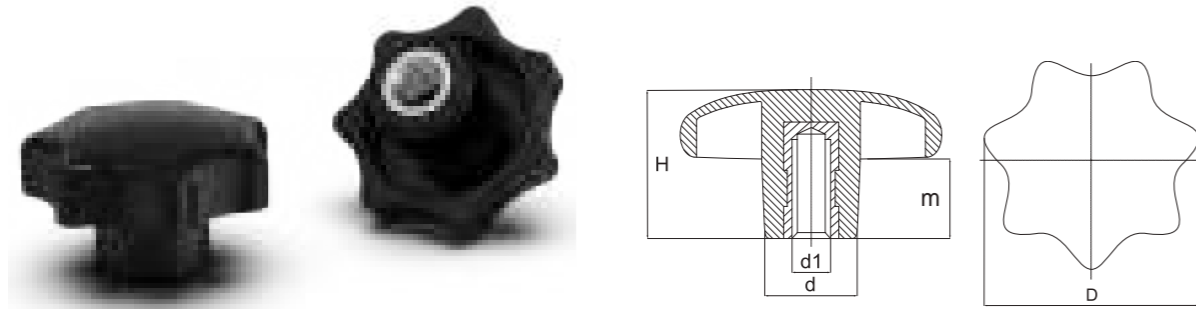
 Black
 Further RAL – or special colors upon request

Art.-Nr. Item No.	D	H	d1	m	m1	d	S
BK36.0013.032060015	32	21	12	11	8,5	M 6	15
BK36.0013.032060025	32	21	12	11	8,5	M 6	25
BK36.0013.032060030	32	21	12	11	8,5	M 6	30
BK36.0013.040080015	40	26	14	14	10	M 8	15
BK36.0013.040080030	40	26	14	14	10	M 8	30
BK36.0013.040080040	40	26	14	14	10	M 8	40
BK36.0013.050100025	50	32	18	17	10	M 10	25
BK36.0013.050100035	50	32	18	17	10	M 10	35
BK36.0013.050100055	50	32	18	17	10	M 10	55
BK36.0013.063120030	63	40	20	21	14	M 12	30
BK36.0013.063120060	63	40	20	21	14	M 12	60

BK37.0004.

Sterngriffmuttern aus Duroplast, ähnl. DIN 6336

Star Knob Nuts made from thermoset, similar to DIN 6336



PlacoGrip® Sterngriffe mit 7 Griffmulden und ansprechendem Design

STANDARDMATERIAL

Duroplast FS 31

GEWINDEEINSATZ

Stahl verzinkt umspritzt
Sondergewindeeinsätze auf Anfrage

STANDARDFARBE

Schwarz
Weitere RAL – oder Sonderfarben auf Anfrage

PlacoGrip® Star knobs with 7 grip-recesses and attractive design

STANDARD MATERIAL

Thermoset FS 31

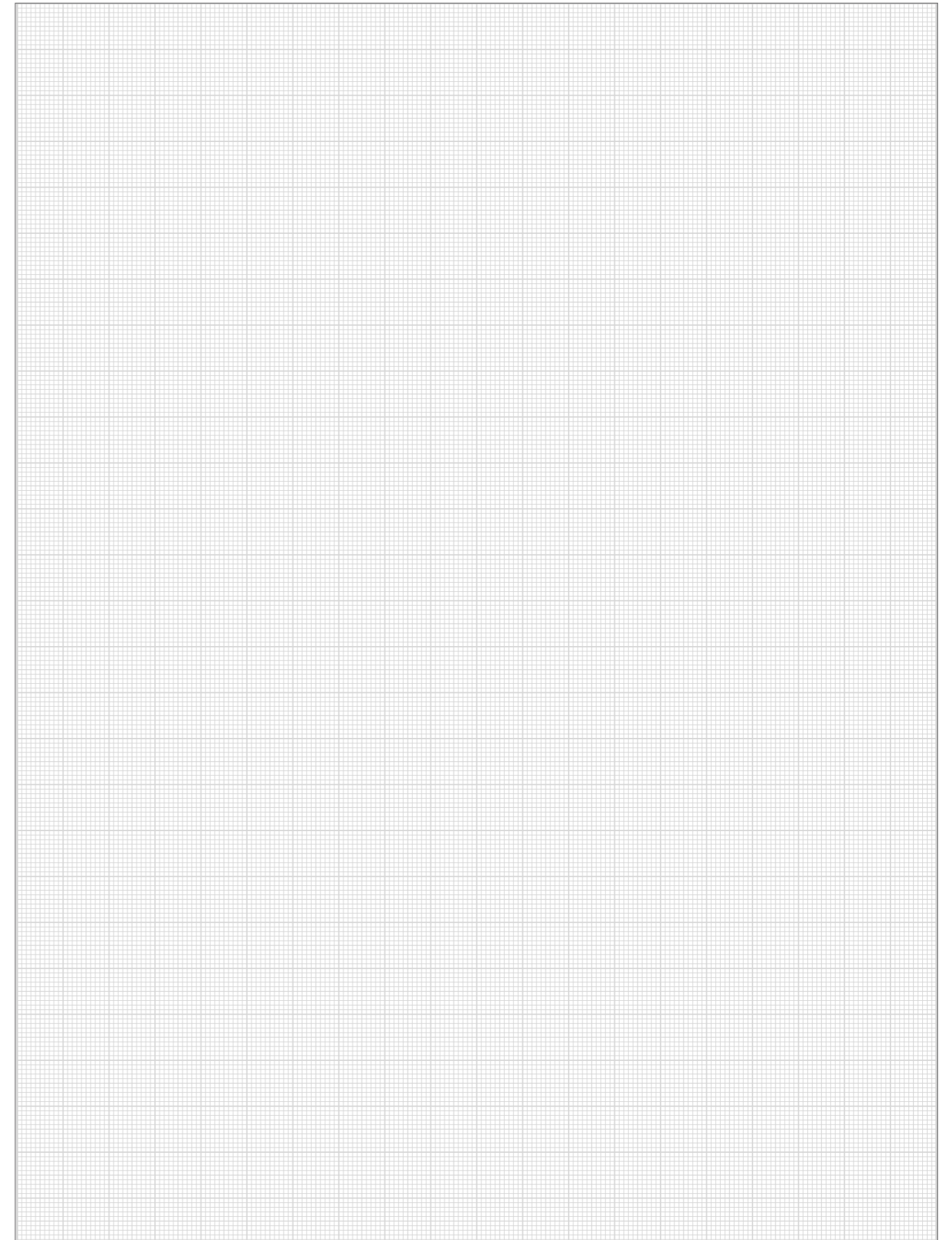
THREAD INSERT

Steel zinc plated moulded
Special thread inserts upon request

STANDARD COLOR

Black
Further RAL – or special colors upon request

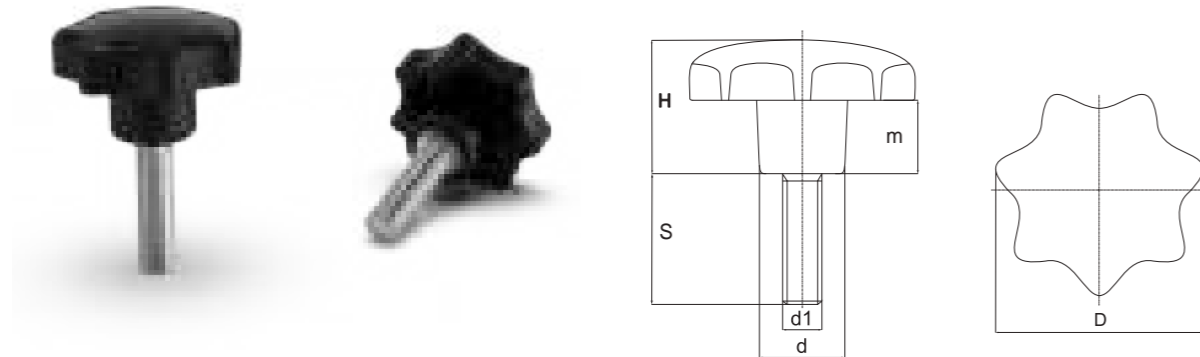
Art.-Nr. Item No.	D	H	m	d	d1
BK37.0004.02004	20	17	10	10	M 4
BK37.0004.02505	25	16	8	12	M 5
BK37.0004.03205	32	20	10	14	M 5
BK37.0004.03206	32	20	10	14	M 6
BK37.0004.04006	40	25	12	16	M 6
BK37.0004.04008	40	25	12	16	M 8
BK37.0004.05008	50	32	16	21	M 8
BK37.0004.05010	50	32	16	21	M 10
BK37.0004.06308	63	40	19	23	M 8
BK37.0004.06310	63	40	19	23	M 10
BK37.0004.06312	63	40	19	23	M 12
BK37.0004.08012	80	48	25	34	M 12
BK37.0004.08016	80	48	25	34	M 16



BK37.0005.

Sterngriffschrauben aus Duroplast, ähnl. DIN 6336

Star Knob Screws made from thermoset, similar to DIN 6336



PlacoGrip® Sterngriffe mit 7 Griffmulden und ansprechendem Design

STANDARDMATERIAL

Duroplast FS 31

GEWINDE

 Stahl verzinkt umspritzt
 Sondergewindeeinsätze auf Anfrage

STANDARDFARBE

 Schwarz
 Weitere RAL – oder Sonderfarben auf Anfrage

PlacoGrip® Star knobs with 7 grip-recesses, attractive design

STANDARDMATERIAL

Thermoset FS 31

THREAD

 Steel zinc plated moulded
 Special thread inserts upon request

STANDARD COLOR

 Black
 Further RAL – or special colors upon request

Art.-Nr. Item No.	D	H	m	d	d1	S
BK37.0005.020040008	20	17	10	10	M 4	8
BK37.0005.020040012	20	17	10	10	M 4	12
BK37.0005.025050010	25	16	8	12	M 5	10
BK37.0005.025050015	25	16	8	12	M 5	15
BK37.0005.025050020	25	16	8	12	M 5	20
BK37.0005.025060015	25	16	8	12	M 6	15
BK37.0005.025060020	25	16	8	12	M 6	20
BK37.0005.025060030	25	16	8	12	M 6	30
BK37.0005.032060015	32	20	10	14	M 6	15
BK37.0005.032060020	32	20	10	14	M 6	20
BK37.0005.032060030	32	20	10	14	M 6	30
BK37.0005.032080015	32	20	10	14	M 8	15
BK37.0005.032080020	32	20	10	14	M 8	20
BK37.0005.032080030	32	20	10	14	M 8	30

BK37.0005.

Sterngriffschrauben aus Duroplast, ähnl. DIN 6336

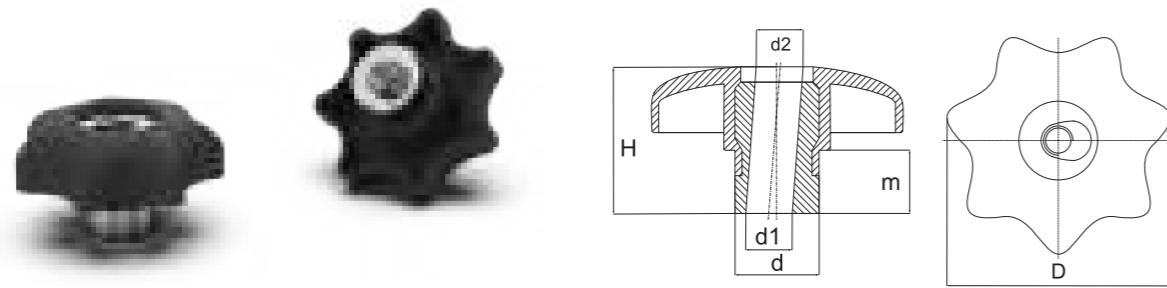
Star Knob Screws made from thermoset, similar to DIN 6336

Art.-Nr. Item No.	D	H	m	d	d1	S
BK37.0005.040080015	40	25	12	16	M 8	15
BK37.0005.040080020	40	25	12	16	M 8	20
BK37.0005.040080030	40	25	12	16	M 8	30
BK37.0005.040100020	40	25	12	16	M 10	20
BK37.0005.040100030	40	25	12	16	M 10	30
BK37.0005.040100040	40	25	12	16	M 10	40
BK37.0005.050080015	50	32	16	21	M 8	15
BK37.0005.050080020	50	32	16	21	M 8	20
BK37.0005.050080030	50	32	16	21	M 8	30
BK37.0005.050100020	50	32	16	21	M 10	20
BK37.0005.050100030	50	32	16	21	M 10	30
BK37.0005.050100040	50	32	16	21	M 10	40
BK37.0005.063100020	63	40	19	23	M 10	20
BK37.0005.063100030	63	40	19	23	M 10	30
BK37.0005.063100040	63	40	19	23	M 10	40
BK37.0005.063120025	63	40	19	23	M 12	25
BK37.0005.063120040	63	40	19	23	M 12	40
BK37.0005.080120025	80	48	25	34	M 12	25
BK37.0005.080120040	80	48	25	34	M 12	40
BK37.0005.080160030	80	48	25	34	M 16	30
BK37.0005.080160050	80	48	25	34	M 16	50

BK36.0009.

Schnellspannsterngriffe ähnl. DIN 6336

Quick Clamping Star Knobs similar to DIN 6336



PlacoGrip® Schnellspannsterngriffe

Diese Variante kommt dann zum Einsatz, wenn der Griff nach dem Lösen ganz abgezogen und schnell wieder in Spannstellung gebracht werden soll. Man steckt den Griff schräg auf den Gewindebolzen und bringt ihn dann in eine rechtwinklige Lage, so dass er in die Gewingegänge des Bolzens einrastet. Eine geringfügige Drehung reicht, um den Griff zu spannen.

Die Anwendung dieser Griffe empfiehlt sich nur dann, wenn keine allzu großen Spannkkräfte aufgebracht werden müssen.

STANDARDMATERIAL

Polyamid verstärkt

GEWINDEEINSATZ

Stahl verzinkt, umspritzt

STANDARDFARBE

Schwarz

PlacoGrip® Quick clamping star knobs

Quick clamping star knobs are for those applications where the grip, after slackening, is completely removed and must then be rapidly replaced in the clamp position. The knob is placed diagonally on the threaded bolt and is then brought into a right-angled position so that it clicks into the thread of the bolt. A short turn is enough to clamp it.

The use of these knobs is recommended only for situations where high clamping forces do not have to be applied

STANDARDMATERIAL

Reinforced polyamide

THREAD INSERT

Steel zinc plated moulded

STANDARDFARBE

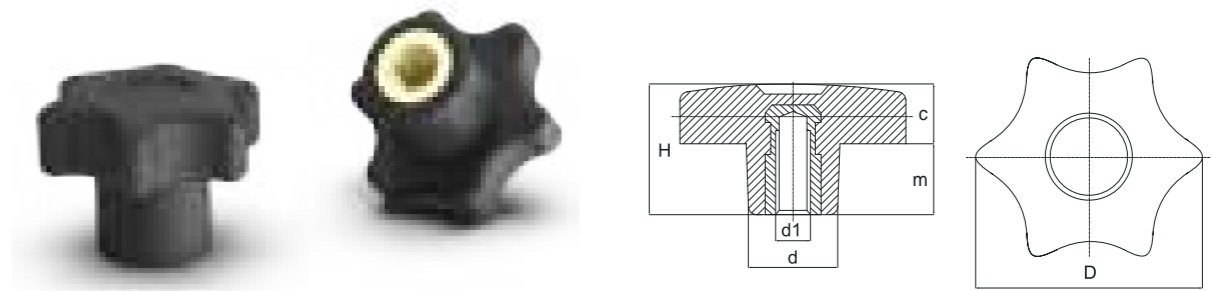
Black

Art.-Nr. Item No.	D	H	d	m	d2	d1
BK36.0009.04008	40	26	16	13	8,4	M 8
BK36.0009.05010	50	34	20	17	10,5	M 10
BK36.0009.06312	63	42	26	21	13	M 12

BK38.0048.

Massive Sterngriffmuttern mit Sacklochgewinde

Solid Star Knob Nuts with short dead-end thread



PlacoGrip® Sterngriffe mit 6 Griffmulden, besonders stabile und griffige Form, ohne Aussparungen im unteren Griffbereich, sehr grifffsympathisch

STANDARDMATERIAL

Polyamid verstärkt

GEWINDEEINSATZ

Messing

Sondergewindeeinsätze auf Anfrage

STANDARDFARBE

Schwarz

Weitere RAL – oder Sonderfarben auf Anfrage

PlacoGrip® Star knobs with 6 grip-recesses, very rugged and handy design, no recesses in lower grip area, pleasant feel

STANDARDMATERIAL

Reinforced polyamide

THREAD INSERT

Brass

Special thread inserts upon request

STANDARDFARBE

Black

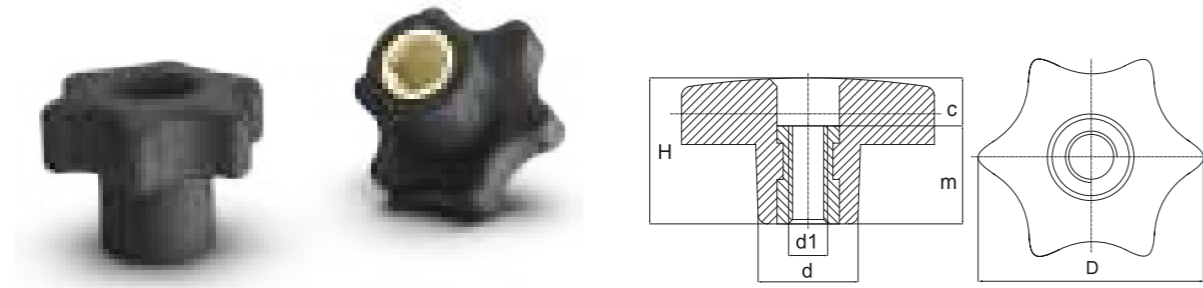
Further RAL – or special colors upon request

Art.-Nr. Item No.	D	H	d	c	m	d1
BK38.0048.03004	30	22	15	11	11	M 4
BK38.0048.03005	30	22	15	11	11	M 5
BK38.0048.03006	30	22	15	11	11	M 6
BK38.0048.03008	30	22	15	11	11	M 8
BK38.0048.03010	30	22	15	11	11	M 10
BK38.0048.04005	40	24,5	17	12	12,5	M 5
BK38.0048.04006	40	24,5	17	12	12,5	M 6
BK38.0048.04008	40	24,5	17	12	12,5	M 8
BK38.0048.04010	40	24,5	17	12	12,5	M 10
BK38.0048.05006	50	29	20	14	15	M 6
BK38.0048.05008	50	29	20	14	15	M 8
BK38.0048.05010	50	29	20	14	15	M 10
BK38.0048.05012	50	29	20	14	15	M 12
BK38.0048.06008	60	34	24	16	18	M 8
BK38.0048.06010	60	34	24	16	18	M 10
BK38.0048.06012	60	34	24	16	18	M 12

BK38.0049.

Massive Sterngriffmuttern mit Durchgangsgewinde

Solid Star Knob Screws with through thread



PlacoGrip® Sterngriffe mit 6 Griffmulden, besonders stabile und griffige Form, ohne Aussparungen im unteren Griffbereich, sehr griffsympathisch

STANDARDMATERIAL

Polyamid verstärkt

GEWINDEINSATZ

Messing
Sondergewindeeinsätze auf Anfrage

STANDARDFARBE

Schwarz
Weitere RAL – oder Sonderfarben auf Anfrage

PlacoGrip® Star knobs with 6 grip-recesses, very rugged and handy design, no recesses in lower grip area, pleasant feel

STANDARD MATERIAL

Reinforced polyamide

THREAD INSERT

Brass
Special thread inserts upon request

STANDARD COLOR

Black
Further RAL – or special colors upon request

Art.-Nr. Item No.	D	H	d	c	m	d1
BK38.0049.03004	30	22	15	11	11	M 4
BK38.0049.03005	30	22	15	11	11	M 5
BK38.0049.03006	30	22	15	11	11	M 6
BK38.0049.03008	30	22	15	11	11	M 8
BK38.0049.03010	30	22	15	11	11	M 10
BK38.0049.04005	40	24,5	17	12	12,5	M 5
BK38.0049.04006	40	24,5	17	12	12,5	M 6
BK38.0049.04008	40	24,5	17	12	12,5	M 8
BK38.0049.04010	40	24,5	17	12	12,5	M 10
BK38.0049.05006	50	29	20	14	15	M 6
BK38.0049.05008	50	29	20	14	15	M 8
BK38.0049.05010	50	29	20	14	15	M 10
BK38.0049.05012	50	29	20	14	15	M 12

BK38.0049.

Massive Sterngriffmuttern mit Durchgangsgewinde

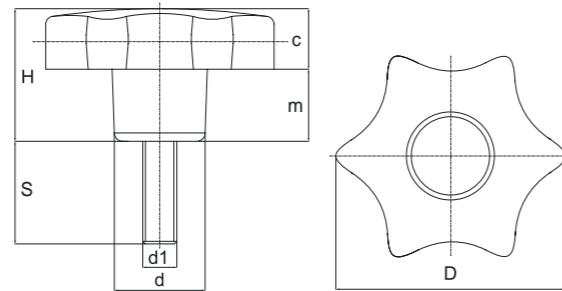
Solid Star Knob Screws with through thread

Art.-Nr. Item No.	D	H	d	c	m	d1
BK38.0049.06008	60	34	24	16	18	M 8
BK38.0049.06010	60	34	24	16	18	M 10
BK38.0049.06012	60	34	24	16	18	M 12

BK38.0051.

Massive Sterngriffschrauben

Solid Star Knob Screws



PlacoGrip® Sterngriffe mit 6 Griffmulden, besonders stabile und griffige Form, ohne Aussparungen im unteren Griffbereich, sehr griffsympathisch

STANDARDMATERIAL

Polyamid verstärkt

GEWINDE

Stahl verzinkt
Sondergewindeeinsätze auf Anfrage

STANDARDFARBE

Schwarz
Weitere RAL – oder Sonderfarben auf Anfrage

PlacoGrip® Star knobs with 6 grip-recesses, very rugged and handy design, no recesses in lower grip area, pleasant feel

STANDARDMATERIAL

Reinforced polyamide

THREAD

Steel zinc plated
Special threads upon request

STANDARDFARBEN

Black
Further RAL – or special colors upon request

Art.-Nr. Item No.	D	H	d	c	m	d1	S
BK38.0051.030050015	30	22	15	11	11	M 5	15
BK38.0051.030050020	30	22	15	11	11	M 5	20
BK38.0051.030050030	30	22	15	11	11	M 5	30
BK38.0051.030050040	30	22	15	11	11	M 5	40
BK38.0051.030060015	30	22	15	11	11	M 6	15
BK38.0051.030060020	30	22	15	11	11	M 6	20
BK38.0051.030060030	30	22	15	11	11	M 6	30
BK38.0051.030060040	30	22	15	11	11	M 6	40
BK38.0051.030080015	30	22	15	11	11	M 8	15
BK38.0051.030080020	30	22	15	11	11	M 8	20
BK38.0051.030080030	30	22	15	11	11	M 8	30
BK38.0051.030080040	30	22	15	11	11	M 8	40
BK38.0051.040060015	40	24,5	17	12	12,5	M 6	15

BK38.0051.

Massive Sterngriffschrauben

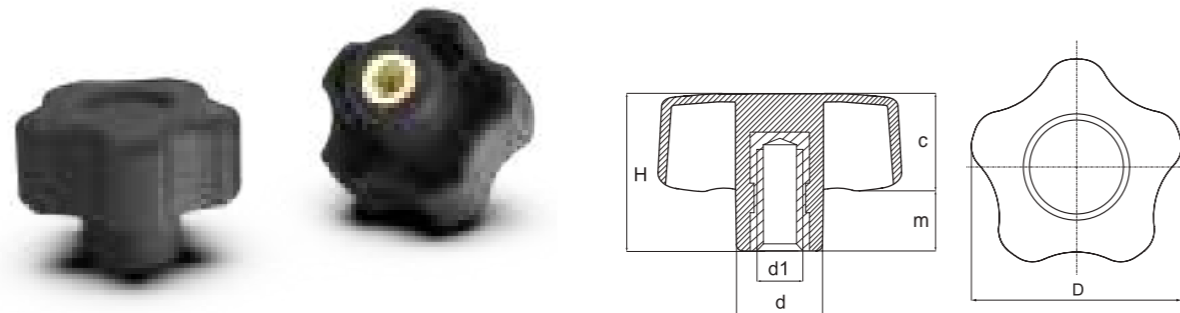
Solid Star Knob Screws

Art.-Nr. Item No.	D	H	d	c	m	d1	S
BK38.0051.040060020	40	24,5	17	12	12,5	M 6	20
BK38.0051.040060030	40	24,5	17	12	12,5	M 6	30
BK38.0051.040060040	40	24,5	17	12	12,5	M 6	40
BK38.0051.040080020	40	24,5	17	12	12,5	M 8	20
BK38.0051.040080030	40	24,5	17	12	12,5	M 8	30
BK38.0051.040080040	40	24,5	17	12	12,5	M 8	40
BK38.0051.040080050	40	24,5	17	12	12,5	M 8	50
BK38.0051.040100020	40	24,5	17	12	12,5	M 10	20
BK38.0051.040100030	40	24,5	17	12	12,5	M 10	30
BK38.0051.040100040	40	24,5	17	12	12,5	M 10	40
BK38.0051.040100050	40	24,5	17	12	12,5	M 10	50
BK38.0051.050080020	50	29	20	14	15	M 8	20
BK38.0051.050080030	50	29	20	14	15	M 8	30
BK38.0051.050080040	50	29	20	14	15	M 8	40
BK38.0051.050100020	50	29	20	14	15	M 10	20
BK38.0051.050100030	50	29	20	14	15	M 10	30
BK38.0051.050100040	50	29	20	14	15	M 10	40
BK38.0051.050100050	50	29	20	14	15	M 10	50
BK38.0051.050120020	50	29	20	14	15	M 12	20
BK38.0051.050120030	50	29	20	14	15	M 12	30
BK38.0051.050120040	50	29	20	14	15	M 12	40
BK38.0051.050120050	50	29	20	14	15	M 12	50
BK38.0051.060080020	60	34	24	16	18	M 8	20
BK38.0051.060080030	60	34	24	16	18	M 8	30
BK38.0051.060080040	60	34	24	16	18	M 8	40
BK38.0051.060100020	60	34	24	16	18	M 10	20
BK38.0051.060100030	60	34	24	16	18	M 10	30
BK38.0051.060100040	60	34	24	16	18	M 10	40
BK38.0051.060100050	60	34	24	16	18	M 10	50
BK38.0051.060120020	60	34	24	16	18	M 12	20
BK38.0051.060120030	60	34	24	16	18	M 12	30
BK38.0051.060120040	60	34	24	16	18	M 12	40
BK38.0051.060120050	60	34	24	16	18	M 12	50

BK38.0109.

Sterngriffmuttern mit Sacklochgewinde und 5 Griffmulden

Star Knob Nuts with short dead-end thread and 5 grip-recesses



PlacoGrip® Sterngriffmuttern mit 5 Griffmulden, besonders griffsympathisch

STANDARDMATERIAL

Polyamid verstärkt

GEWINDEEINSATZ

Messing

STANDARDFARBE GRIFF

Schwarz

STANDARDFARBE DECKEL

Schwarz

MÖGLICHE FARBEN DES DECKELS

Orange RAL 2004, Blau RAL 5015, Gelb RAL 1021, Rot RAL 3000, Grün RAL 6024 und Grau RAL 7035

Weitere RAL – oder Sonderfarben auf Anfrage

PlacoGrip® Star knob nuts with 5 grip-recesses, pleasant feel

STANDARDMATERIAL

Reinforced polyamide

THREAD INSERT

Brass

STANDARD COLOR GRIP

Black

STANDARD COLOR CAP

Black

AVAILABLE COLORS OF CAP

Orange RAL 2004, Blue RAL 5015, Yellow RAL 1021, Red RAL 3000, Green RAL 6024 and Grey RAL 7035

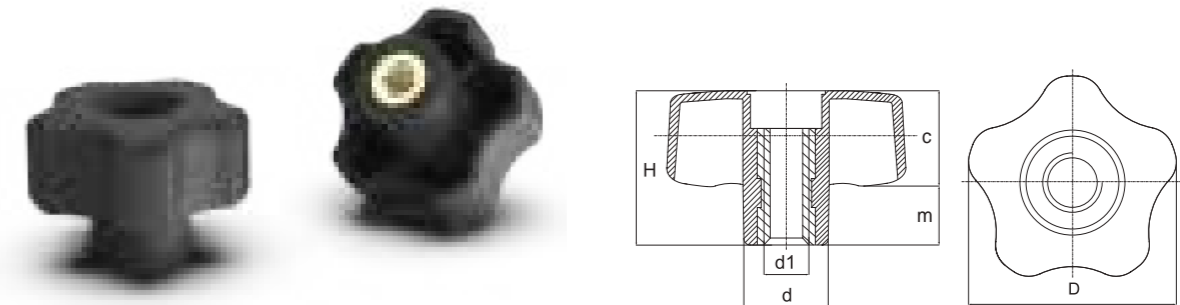
Further RAL – or special colors upon request

Art.-Nr. Item No.	D	H	d	m	c	d1
BK38.0109.02805	28	26	12	10	16	M 5
BK38.0109.02806	28	26	12	10	16	M 6
BK38.0109.04006	40	29	18	12	17	M 6
BK38.0109.04008	40	29	18	12	17	M 8
BK38.0109.05008	50	31	21	12	19	M 8
BK38.0109.05010	50	31	21	12	19	M 10
BK38.0109.06010	60	34	23	13	21	M 10
BK38.0109.06012	60	34	23	13	21	M 12

BK38.0110.

Sterngriffmuttern mit Durchgangsgewinde und 5 Griffmulden

Star Knob Nuts with through thread and 5 grip-recesses



PlacoGrip® Sterngriffmuttern mit 5 Griffmulden, besonders griffsympathisch

STANDARDMATERIAL

Polyamid verstärkt

GEWINDEEINSATZ

Messing

STANDARDFARBE

Schwarz

Weitere RAL – oder Sonderfarben auf Anfrage

PlacoGrip® Star knob nuts with 5 grip-recesses, pleasant feel

STANDARDMATERIAL

Reinforced polyamide

THREAD INSERT

Brass

STANDARD COLOR

Black

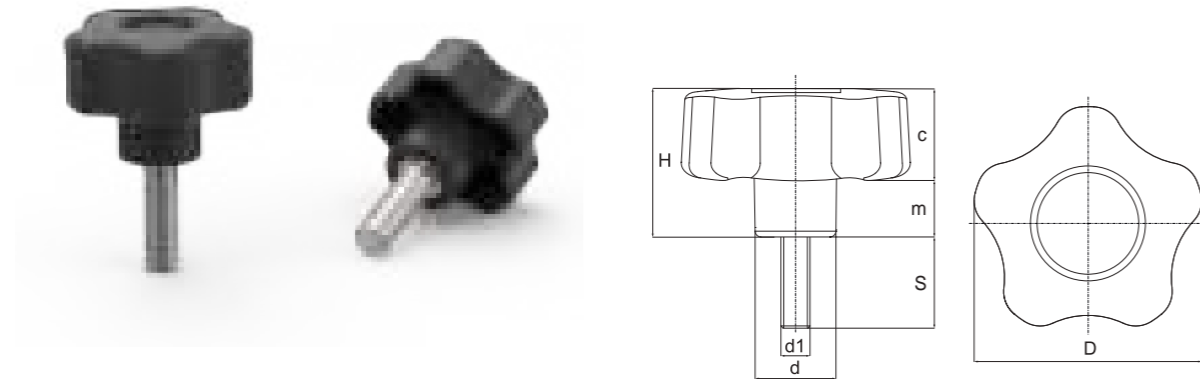
Further RAL – or special colors upon request

Art.-Nr. Item No.	D	H	c	m	d	d1
BK38.0110.02805	28	26	16	10	12	M 5
BK38.0110.02806	28	26	16	10	12	M 6
BK38.0110.04006	40	29	17	12	18	M 6
BK38.0110.04008	40	29	17	12	18	M 8
BK38.0110.05008	50	31	19	12	21	M 8
BK38.0110.05010	50	31	19	12	21	M 10
BK38.0110.06010	60	34	21	13	23	M 10
BK38.0110.06012	60	34	21	13	23	M 12

BK38.0111.

Sterngriffschrauben mit 5 Griffmulden

Star Knob Screws with 5 grip-recesses



PlacoGrip® Sterngriffe mit 5 Griffmulden, besonders griffsympathisch

STANDARDMATERIAL

Polyamid verstärkt

GEWINDE

Stahl verzinkt, umspritzt

STANDARDFARBE GRIFF

Schwarz

STANDARDFARBE DECKEL

Schwarz

MÖGLICHE FARBEN DES DECKELS

Orange RAL 2004, Blau RAL 5015, Gelb RAL 1021, Rot RAL 3000, Grün RAL 6024 und Grau RAL 7035

Weitere RAL – oder Sonderfarben auf Anfrage

PlacoGrip® Star knobs with 5 grip-recesses, pleasant feel

STANDARD MATERIAL

Reinforced polyamide

THREAD

Steel zinc plated moulded

STANDARD COLOR GRIP

Black

STANDARD COLOR CAP

Black

AVAILABLE COLORS OF CAP

Orange RAL 2004, Blue RAL 5015, Yellow RAL 1021, Red RAL 3000, Green RAL 6024 und Grey RAL 7035

Further RAL – or special colors upon request

Art.-Nr. Item No.	D	H	c	m	d	S	d1
BK38.0111.028050010	28	26	16	10	12	10	M 5
BK38.0111.028050015	28	26	16	10	12	15	M 5
BK38.0111.028050020	28	26	16	10	12	20	M 5
BK38.0111.028060010	28	26	16	10	12	10	M 6
BK38.0111.028060015	28	26	16	10	12	15	M 6
BK38.0111.028060020	28	26	16	10	12	20	M 6
BK38.0111.040060015	40	29	17	12	18	15	M6
BK38.0111.040060020	40	29	17	12	18	20	M 6
BK38.0111.040060025	40	29	17	12	18	25	M 6
BK38.0111.040080015	40	29	17	12	18	15	M 8
BK38.0111.040080020	40	29	17	12	18	20	M 8
BK38.0111.040080025	40	29	17	12	18	25	M 8

BK38.0111.

Sterngriffschrauben mit 5 Griffmulden

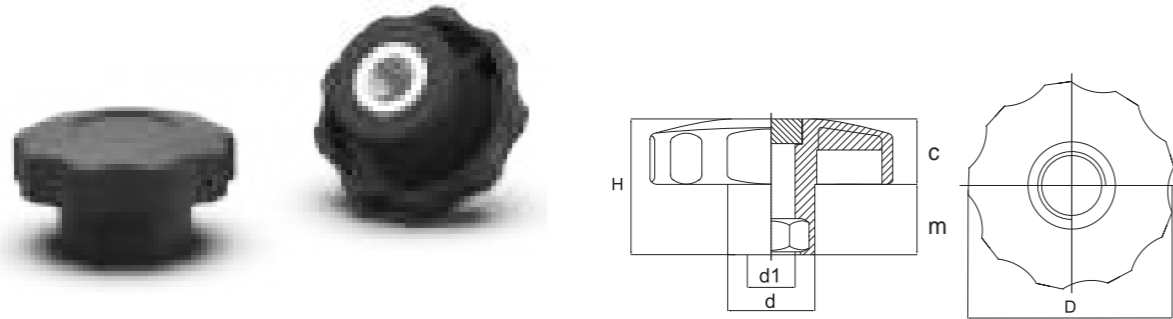
Star Knob Screws with 5 grip-recesses

Art.-Nr. Item No.	D	H	c	m	d	S	d1
BK38.0111.050080020	50	31	19	12	21	20	M 8
BK38.0111.050080030	50	31	19	12	21	30	M 8
BK38.0111.050080035	50	31	19	12	21	35	M 8
BK38.0111.050100025	50	31	19	12	21	25	M 10
BK38.0111.050100035	50	31	19	12	21	35	M 10
BK38.0111.050100040	50	31	19	12	21	40	M 10
BK38.0111.060100020	60	34	21	13	23	20	M 10
BK38.0111.060100030	60	34	21	13	23	30	M 10
BK38.0111.060100040	60	34	21	13	23	40	M 10
BK38.0111.060120030	60	34	21	13	23	30	M 12
BK38.0111.060120040	60	34	21	13	23	40	M 12
BK38.0111.060120050	60	34	21	13	23	50	M 12

BK7.0027.

Sterngriffe mit umspritzter Mutter

Star Knobs with insert moulded nut



PlacoGrip® Sterngriffe mit 9 Griffmulden, leichte Ausführung (Unterseite offen)

STANDARDMATERIAL

Polyamid

GEWINDEEINSATZ

 Stahl verzinkt
 Sondergewindeeinsätze auf Anfrage

STANDARDFARBE GRIFF

Schwarz

STANDARDFARBE DECKEL

Schwarz

MÖGLICHE FARBEN DES DECKELS

Orange RAL 2004, Blau RAL 5015, Gelb RAL 1021, Rot RAL 3000, Grün RAL 6024 und Grau RAL 7035

PlacoGrip® Star knobs with 9 grip-recesses, light version (underside open)

STANDARD MATERIAL

Polyamide

THREAD INSERT

 Steel zinc plated
 Special thread inserts upon request

STANDARD COLOR GRIP

Black

STANDARD COLOR CAP

Black

AVAILABLE COLORS OF CAP

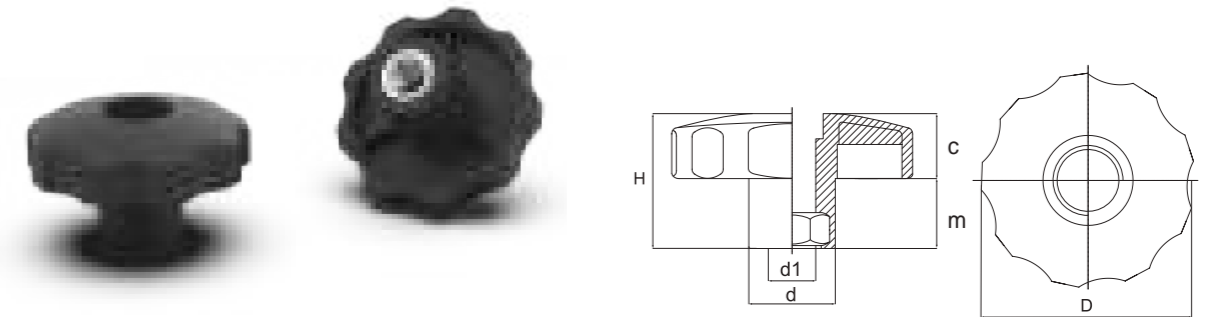
Orange RAL 2004, Blue RAL 5015, Yellow RAL 1021, Red RAL 3000, Green RAL 6024 and Grey RAL 7035

Art.-Nr. Item No.	D	H	c	m	d	d1
BK7.0027.030005	30	17	8,5	8,5	17,5	M 5
BK7.0027.030006	30	17	8,5	8,5	17,5	M 6
BK7.0027.030008	30	17	8,5	8,5	17,5	M 8
BK7.0027.040006	40	24	11	13	18	M 6
BK7.0027.040008	40	24	11	13	18	M 8
BK7.0027.050006	50	32	14	18	18	M 6
BK7.0027.050008	50	32	14	18	18	M 8
BK7.0027.050010	50	32	14	18	23	M 10
BK7.0027.062008	62	40	18	22	20	M 8
BK7.0027.062010	62	40	18	22	24	M 10
BK7.0027.062012	62	40	18	22	24	M 12

BK7.0026.

Sterngriffe mit Durchgangsgewinde

Star Knobs with through thread



PlacoGrip® Sterngriffe mit 9 Griffmulden, leichte Ausführung (Unterseite offen)

STANDARDMATERIAL

Polyamid

GEWINDEEINSATZ

 Stahl verzinkt
 Sondergewindeeinsätze auf Anfrage

STANDARDFARBE

Schwarz

PlacoGrip® Star knobs with 9 grip-recesses, light version (underside open)

STANDARD MATERIAL

Polyamide

THREAD INSERT

 Steel zinc plated
 Special thread inserts upon request

STANDARD COLOR

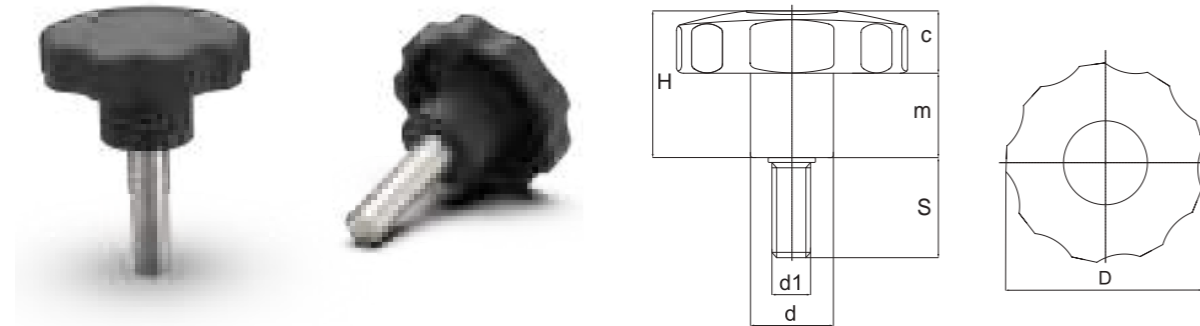
Black

Art.-Nr. Item No.	D	H	c	m	d	d1
BK7.0026.030005	30	17	8,5	8,5	17,5	M 5
BK7.0026.030006	30	17	8,5	8,5	17,5	M 6
BK7.0026.030008	30	17	8,5	8,5	17,5	M 8
BK7.0026.040006	40	24	11	13	18	M 6
BK7.0026.040008	40	24	11	13	18	M 8
BK7.0026.050006	50	32	14	18	18	M 6
BK7.0026.050008	50	32	14	18	18	M 8
BK7.0026.050010	50	32	14	18	23	M 10
BK7.0026.062008	62	40	18	22	20	M 8
BK7.0026.062010	62	40	18	22	24	M 10
BK7.0026.062012	62	40	18	22	24	M 12

BK7.0028.

Sterngriffschrauben mit umspritzter Schraube

Star Knob Screws with insert moulded screw



PlacoGrip® Sterngriffe mit 9 Griffmulden, leichte Ausführung (Unterseite offen)

PlacoGrip® Star knobs with 9 grip-recesses, light version (underside open)

STANDARDMATERIAL
 Polyamid

STANDARD MATERIAL
 Polyamide

GEWINDE
 Stahl verzinkt
 Sondergewindeeinsätze auf Anfrage

THREAD
 Steel zinc plated
 Special thread inserts upon request

STANDARDFARBE GRIFF
 Schwarz

STANDARD COLOR GRIP
 Black

STANDARDFARBE DECKEL
 Schwarz

STANDARD COLOR CAP
 Black

MÖGLICHE FARBEN DES DECKELS
 Orange RAL 2004, Blau RAL 5015, Gelb RAL 1021, Rot RAL 3000, Grün RAL 6024 und Grau RAL 7035

AVAILABLE COLORS OF CAP
 Orange RAL 2004, Blue RAL 5015, Yellow RAL 1021, Red RAL 3000, Green RAL 6024 and Grey RAL 7035

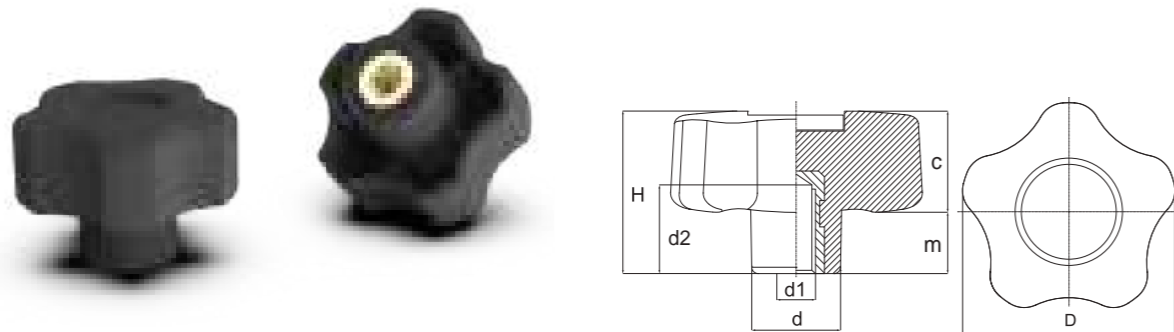
Art.-Nr. Item No.	D	H	c	m	d	d1	S
BK7.0028.0300050014	30	17	8,5	8,5	17,5	M 5	14
BK7.0028.0300050018	30	17	8,5	8,5	17,5	M 5	18
BK7.0028.0300050023	30	17	8,5	8,5	17,5	M 5	23
BK7.0028.0300050028	30	17	8,5	8,5	17,5	M 5	28
BK7.0028.0300050033	30	17	8,5	8,5	17,5	M 5	33
BK7.0028.0300050038	30	17	8,5	8,5	17,5	M 5	38
BK7.0028.0300060014	30	17	8,5	8,5	17,5	M 6	14
BK7.0028.0300060018	30	17	8,5	8,5	17,5	M 6	18
BK7.0028.0300060023	30	17	8,5	8,5	17,5	M 6	23
BK7.0028.0300060028	30	17	8,5	8,5	17,5	M 6	28
BK7.0028.0300060033	30	17	8,5	8,5	17,5	M 6	33
BK7.0028.0300060038	30	17	8,5	8,5	17,5	M 6	38
BK7.0028.0300060048	30	17	8,5	8,5	17,5	M 6	48
BK7.0028.0400060014	40	24	11	13	18	M 6	14
BK7.0028.0400060018	40	24	11	13	18	M 6	18
BK7.0028.0400060023	40	24	11	13	18	M 6	23
BK7.0028.0400060028	40	24	11	13	18	M 6	28
BK7.0028.0400060033	40	24	11	13	18	M 6	33
BK7.0028.0400060038	40	24	11	13	18	M 6	38
BK7.0028.0400060043	40	24	11	13	18	M 6	43

Art.-Nr. Item No.	D	H	c	m	d	d1	S
BK7.0028.0400080018	40	24	11	13	18	M 8	18
BK7.0028.0400080023	40	24	11	13	18	M 8	23
BK7.0028.0400080028	40	24	11	13	18	M 8	28
BK7.0028.0400080033	40	24	11	13	18	M 8	33
BK7.0028.0400080038	40	24	11	13	18	M 8	38
BK7.0028.0400080043	40	24	11	13	18	M 8	43
BK7.0028.0400080048	40	24	11	13	18	M 8	48
BK7.0028.0500060014	50	32	14	18	18	M 6	14
BK7.0028.0500060018	50	32	14	18	18	M 6	18
BK7.0028.0500060023	50	32	14	18	18	M 6	23
BK7.0028.0500060028	50	32	14	18	18	M 6	28
BK7.0028.0500060033	50	32	14	18	18	M 6	33
BK7.0028.0500060038	50	32	14	18	18	M 6	38
BK7.0028.0500060043	50	32	14	18	18	M 6	43
BK7.0028.0500080023	50	32	14	18	18	M 8	23
BK7.0028.0500080028	50	32	14	18	18	M 8	28
BK7.0028.0500080033	50	32	14	18	18	M 8	33
BK7.0028.0500080038	50	32	14	18	18	M 8	38
BK7.0028.0500080043	50	32	14	18	18	M 8	43
BK7.0028.0500080048	50	32	14	18	18	M 8	48
BK7.0028.0500100023	50	32	14	18	23	M 10	23
BK7.0028.0500100028	50	32	14	18	23	M 10	28
BK7.0028.0500100033	50	32	14	18	23	M 10	33
BK7.0028.0500100038	50	32	14	18	23	M 10	38
BK7.0028.0500100043	50	32	14	18	23	M 10	43
BK7.0028.0500100046	50	32	14	18	23	M 10	48
BK7.0028.0500100053	50	32	14	18	23	M 10	53
BK7.0028.0620080018	62	40	18	22	20	M8	18
BK7.0028.0620080023	62	40	18	22	20	M8	23
BK7.0028.0620080028	62	40	18	22	20	M8	28
BK7.0028.0620080033	62	40	18	22	20	M8	33
BK7.0028.0620080038	62	40	18	22	20	M8	38
BK7.0028.0620080043	62	40	18	22	20	M8	43
BK7.0028.0620080048	62	40	18	22	20	M8	48
BK7.0028.0620100023	62	40	18	22	24	M 10	23
BK7.0028.0620100028	62	40	18	22	24	M 10	28
BK7.0028.0620100033	62	40	18	22	24	M 10	33
BK7.0028.0620100038	62	40	18	22	24	M 10	38
BK7.0028.0620100043	62	40	18	22	24	M 10	43
BK7.0028.0620100048	62	40	18	22	24	M 10	48
BK7.0028.0620100053	62	40	18	22	24	M 10	53
BK7.0028.0620120023	62	40	18	22	24	M 12	23
BK7.0028.0620120028	62	40	18	22	24	M 12	28
BK7.0028.0620120033	62	40	18	22	24	M 12	33
BK7.0028.0620120038	62	40	18	22	24	M 12	38
BK7.0028.0620120043	62	40	18	22	24	M 12	43
BK7.0028.0620120048	62	40	18	22	24	M 12	48
BK7.0028.0620120053	62	40	18	22	24	M 12	53
BK7.0028.0620120058	62	40	18	22	24	M 12	58

BK38.0012.

Soft Touch Sterngriffmuttern mit Sacklochgewinde

Soft Touch Star Knob Nuts with short dead-end thread



PlacoGrip® Soft Touch Sterngriffe griffsympathisch durch weiche und rutschfeste Kontaktfläche

STANDARDMATERIAL

2 Komponenten
Kern aus PP, Soft-Überzug aus TPE

GEWINDEEINSATZ

Messing

STANDARDFARBE GRIFF

Schwarz

STANDARDFARBE DECKEL

Schwarz

MÖGLICHE FARBEN DES DECKELS

Orange RAL 2004, Blau RAL 5015, Gelb RAL 1021, Rot RAL 3000, Grün RAL 6024 und Grau RAL 7035
Weitere RAL – oder Sonderfarben auf Anfrage

PlacoGrip® Soft Touch star knobs with a pleasant feel through soft, non-slip contact area

STANDARDMATERIAL

2 components
Inner moulding PP, over moulding with soft touch TPE

THREAD INSERT

Brass

STANDARDFARBEN GRIP

Black

STANDARDFARBEN CAP

Black

AVAILABLE COLORS OF CAP

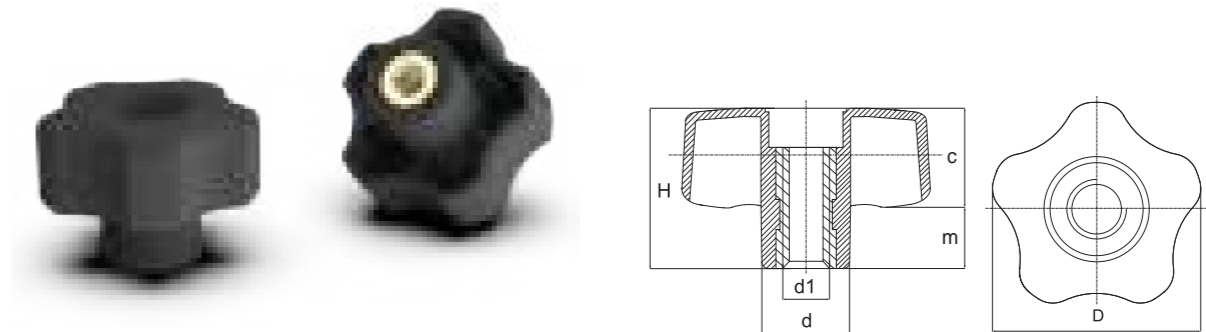
Orange RAL 2004, Blue RAL 5015, Yellow RAL 1021, Red RAL 3000, Green RAL 6024 and Grey RAL 7035
Further RAL – or special colors upon request

Art.-Nr. Item No.	D	H	c	d	m	d1	d2
BK38.0012.02805	28	26	16	12	10	M 5	9
BK38.0012.02806	28	26	16	12	10	M 6	11
BK38.0012.04006	40	29	17	18	12	M 6	11
BK38.0012.04008	40	29	17	18	12	M 8	14
BK38.0012.05008	50	31	19	21	12	M 8	14
BK38.0012.05010	50	31	19	21	12	M 10	15,5
BK38.0012.06010	60	34	21	23	13	M 10	15,5
BK38.0012.06012	60	34	21	23	13	M 12	19

BK38.0014.

Soft Touch Sterngriffmuttern mit Durchgangsgewinde

Soft Touch Star Knob Nuts with through thread



PlacoGrip® Soft Touch Sterngriffe griffsympathisch durch weiche und rutschfeste Kontaktfläche

STANDARDMATERIAL

2 Komponenten
Kern aus PP, Soft-Überzug aus TPE

GEWINDEEINSATZ

Messing

STANDARDFARBE

Schwarz

Weitere RAL – oder Sonderfarben auf Anfrage

PlacoGrip® Soft Touch star knobs with a pleasant feel through soft, non-slip contact area

STANDARDMATERIAL

2 components
Inner moulding PP, over moulding with soft touch TPE

THREAD INSERT

Brass

STANDARDFARBEN

Black

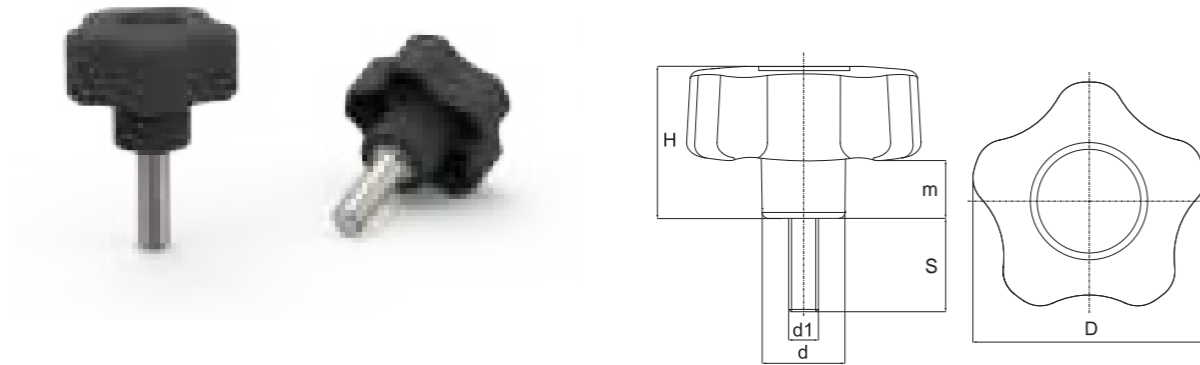
Further RAL – or special colors upon request

Art.-Nr. Item No.	D	H	c	m	d	d1
BK38.0014.02805	28	26	16	10	12	M 5
BK38.0014.02806	28	26	16	10	12	M 6
BK38.0014.04006	40	29	17	12	18	M 6
BK38.0014.04008	40	29	17	12	18	M 8
BK38.0014.05008	50	31	19	12	21	M 8
BK38.0014.05010	50	31	19	12	21	M 10
BK38.0014.06008	60	34	21	13	23	M 8
BK38.0014.06010	60	34	21	13	23	M 10
BK38.0014.06012	60	34	21	13	23	M 12

BK38.0013.

Soft Touch Sterngriffschrauben

Soft Touch Star Knob Screws



PlacoGrip® Soft Touch Sterngriffe griffsympathisch durch weiche und rutschfeste Kontaktfläche.

STANDARDMATERIAL

2 Komponenten
Kern aus PP, Soft-Überzug aus TPE

GEWINDE - Stahl verzinkt, umspritzt

STANDARDFARBE GRIFF UND DECKEL - Schwarz

MÖGLICHE FARBEN DES DECKELS

Orange RAL 2004, Blau RAL 5015, Gelb RAL 1021, Rot RAL 3000, Grün RAL 6024 und Grau RAL 7035
Weitere RAL – oder Sonderfarben auf Anfrage

PlacoGrip® Soft Touch star knobs with a pleasant feel through soft, non-slip contact area

STANDARD MATERIAL

2 components
Inner moulding PP, over moulding with soft touch TPE

THREAD - Steel zinc plated moulded

STANDARD COLOR GRIP AND CAP - Black

AVAILABLE COLORS OF CAP

Orange RAL 2004, Blue RAL 5015, Yellow RAL 1021, Red RAL 3000, Green RAL 6024 and Grey RAL 7035
Further RAL – or special colors upon request

Art.-Nr. Item No.	D	H	d	m	d1	S
BK38.0013.028050010	28	26	12	10	M 5	10
BK38.0013.028050015	28	26	12	10	M 5	15
BK38.0013.028050020	28	26	12	10	M 5	20
BK38.0013.028060010	28	26	12	10	M 6	10
BK38.0013.028060015	28	26	12	10	M 6	15
BK38.0013.028060020	28	26	12	10	M 6	20
BK38.0013.040060015	40	29	18	12	M 6	15
BK38.0013.040060020	40	29	18	12	M 6	20
BK38.0013.040060025	40	29	18	12	M 6	25
BK38.0013.040080015	40	29	18	12	M 8	15
BK38.0013.040080020	40	29	18	12	M 8	20
BK38.0013.040080025	40	29	18	12	M 8	25
BK38.0013.040080035	40	29	18	12	M 8	35

BK38.0013.

Soft Touch Sterngriffschrauben

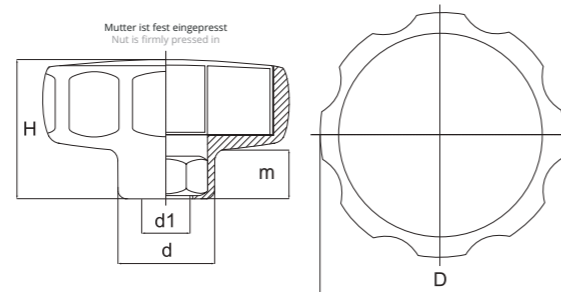
Soft Touch Star Knob Screws

Art.-Nr. Item No.	D	H	d	m	d1	S
BK38.0013.050080020	50	31	21	12	M 8	20
BK38.0013.050080025	50	31	21	12	M 8	25
BK38.0013.050080030	50	31	21	12	M 8	30
BK38.0013.050080035	50	31	21	12	M 8	35
BK38.0013.050080040	50	31	21	12	M 8	40
BK38.0013.050100025	50	31	21	12	M 10	25
BK38.0013.050100035	50	31	21	12	M 10	35
BK38.0013.050100040	50	31	21	12	M 10	40
BK38.0013.060100020	60	34	23	13	M 10	20
BK38.0013.060100030	60	34	23	13	M 10	30
BK38.0013.060100040	60	34	23	13	M 10	40
BK38.0013.060120030	60	34	23	13	M 12	30
BK38.0013.060120040	60	34	23	13	M 12	40
BK38.0013.060120050	60	34	23	13	M 12	50

BK8.0001. | BK8.0002.

Sterngriffe mit montierter Mutter

Star Knobs with mounted nut



PlacoGrip® Sterngriffe leichte Ausführung und dennoch äußerst stabil

STANDARDMATERIAL

Polyamid

GEWINDEEINSATZ - Stahl verzinkt
Sondergewindeeinsätze auf Anfrage

STANDARDFARBE GRIFF UND DECKEL - Schwarz
Deckel auch bedruckt und mit durchgehender Bohrung möglich

MÖGLICHE FARBEN DES DECKELS

Orange RAL 2004, Blau RAL 5015, Gelb RAL 1021, Rot RAL 3000, Grün RAL 6024 und Grau RAL 7035

PlacoGrip® Star knobs, lightweight design however very strong

STANDARD MATERIAL

Polyamide

THREAD INSERT - Steel zinc plated
Special thread inserts upon request

STANDARD COLOR GRIP AND CAP - Black
Also available with printed caps and with bolt hole

AVAILABLE COLORS OF CAP

Orange RAL 2004, Blue RAL 5015, Yellow RAL 1021, Red RAL 3000, Green RAL 6024 and Grey RAL 7035

Art.-Nr. Item No.	D	H	m	d	d1
BK8.0001.030004	30	19	7	14	M 4
BK8.0001.030005	30	19	7	14	M 5
BK8.0001.030006	30	19	7	14	M 6
BK8.0001.032505	32,5	23	10	18,5	M 5
BK8.0001.032506	32,5	23	10	18,5	M 6
BK8.0001.032508	32,5	23	10	18,5	M 8
BK8.0001.040005	40	22	9	16,5	M 5
BK8.0001.040006	40	22	9	16,5	M 6
BK8.0001.040008	40	22	9	16,5	M 8
BK8.0002.040005	40	26	10	22	M 5
BK8.0002.040006	40	26	10	22	M 6
BK8.0002.040008	40	26	10	22	M 8
BK8.0002.040010	40	26	10	22	M 10

BK8.0001. | BK8.0002.

Sterngriffe mit montierter Mutter

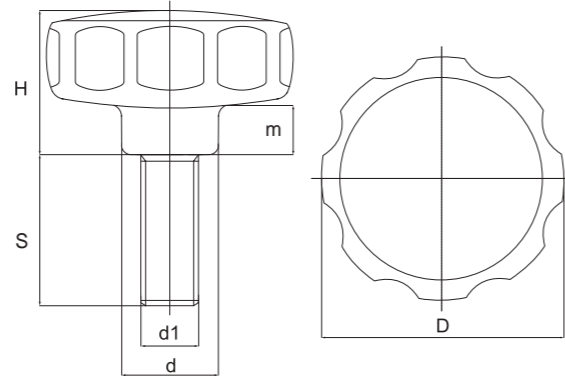
Star Knobs with mounted nut

Art.-Nr. Item No.	D	H	m	d	d1
BK8.0001.050006	50	26	10	22	M 6
BK8.0001.050008	50	26	10	22	M 8
BK8.0001.050010	50	26	10	22	M 10
BK8.0001.055006	55	32	10	22	M 6
BK8.0001.055008	55	32	10	22	M 8
BK8.0001.055010	55	32	10	22	M 10
BK8.0001.062008	62	35	13	22	M 8
BK8.0001.062010	62	35	13	22	M 10

BK8.0003. | BK8.0004.

Sterngriffe mit montierter Schraube

Star Knobs with mounted screw



PlacoGrip® Sterngriffe leichte Ausführung und dennoch äußerst stabil

STANDARDMATERIAL

Polyamid

GEWINDE - Stahl verzinkt
Sondergewindeeinsätze auf Anfrage

STANDARDFARBE GRIFF UND DECKEL - Schwarz
Deckel auch bedruckt und mit durchgehender Bohrung möglich

MÖGLICHE FARBEN DES DECKELS

Orange RAL 2004, Blau RAL 5015, Gelb RAL 1021, Rot RAL 3000, Grün RAL 6024 und Grau RAL 7035

PlacoGrip® Star knobs, lightweight design however very strong

STANDARD MATERIAL

Polyamide

THREAD - Steel zinc plated
Special thread inserts upon request

STANDARD COLOR GRIP AND CAP - Black
Also available with printed caps and with bolt hole

AVAILABLE COLORS OF CAP

Orange RAL 2004, Blue RAL 5015, Yellow RAL 1021, Red RAL 3000, Green RAL 6024 and Grey RAL 7035

Art.-Nr. Item No.	D	H	m	d	d1	S
BK8.0003.0300040014	30	19	7	14	M 4	14
BK8.0003.0300040018	30	19	7	14	M 4	18
BK8.0003.0300040023	30	19	7	14	M 4	23
BK8.0003.0300050014	30	19	7	14	M 5	14
BK8.0003.0300050018	30	19	7	14	M 5	18
BK8.0003.0300050023	30	19	7	14	M 5	23
BK8.0003.0300050028	30	19	7	14	M 5	28
BK8.0003.0300060010	30	19	7	14	M 6	10
BK8.0003.0300060018	30	19	7	14	M 6	18
BK8.0003.0300060023	30	19	7	14	M 6	23
BK8.0003.0300060028	30	19	7	14	M 6	28
BK8.0003.0300060033	30	19	7	14	M 6	33
BK8.0003.0300060038	30	19	7	14	M 6	38
BK8.0003.0325050014	32,5	23	10	18,5	M 5	14

Art.-Nr. Item No.	D	H	m	d	d1	S
BK8.0003.0325050018	32,5	23	10	18,5	M 5	18
BK8.0003.0325050023	32,5	23	10	18,5	M 5	23
BK8.0003.0325050028	32,5	23	10	18,5	M 5	28
BK8.0003.0325050033	32,5	23	10	18,5	M 5	33
BK8.0003.0325050038	32,5	23	10	18,5	M 5	38
BK8.0003.0325060014	32,5	23	10	18,5	M 6	14
BK8.0003.0325060018	32,5	23	10	18,5	M 6	18
BK8.0003.0325060023	32,5	23	10	18,5	M 6	23
BK8.0003.0325060028	32,5	23	10	18,5	M 6	28
BK8.0003.0325060033	32,5	23	10	18,5	M 6	33
BK8.0003.0325060038	32,5	23	10	18,5	M 6	38
BK8.0003.0325080014	32,5	23	10	18,5	M 8	14
BK8.0003.0325080018	32,5	23	10	18,5	M 8	18
BK8.0003.0325080023	32,5	23	10	18,5	M 8	23
BK8.0003.0325080028	32,5	23	10	18,5	M 8	28
BK8.0003.0325080033	32,5	23	10	18,5	M 8	33
BK8.0003.0325080038	32,5	23	10	18,5	M 8	38
BK8.0003.0325080043	32,5	23	10	18,5	M 8	43
BK8.0003.0325080048	32,5	23	10	18,5	M 8	48
BK8.0003.0400060014	40	22	9	16,5	M 6	14
BK8.0003.0400060018	40	22	9	16,5	M 6	18
BK8.0003.0400060023	40	22	9	16,5	M 6	23
BK8.0003.0400060028	40	22	9	16,5	M 6	28
BK8.0003.0400060033	40	22	9	16,5	M 6	33
BK8.0003.0400060038	40	22	9	16,5	M 6	38
BK8.0003.0400080018	40	22	9	16,5	M 8	18
BK8.0003.0400080023	40	22	9	16,5	M 8	23
BK8.0003.0400080028	40	22	9	16,5	M 8	28
BK8.0003.0400080033	40	22	9	16,5	M 8	33
BK8.0003.0400080038	40	22	9	16,5	M 8	38
BK8.0003.0400080043	40	22	9	16,5	M 8	43
BK8.0003.0400080048	40	22	9	16,5	M 8	48
BK8.0004.0400060014	40	26	10	22	M 6	14
BK8.0004.0400060018	40	26	10	22	M 6	18
BK8.0004.0400060023	40	26	10	22	M 6	23
BK8.0004.0400060028	40	26	10	22	M 6	28
BK8.0004.0400060033	40	26	10	22	M 6	33
BK8.0004.0400060038	40	26	10	22	M 6	38
BK8.0004.0400060043	40	26	10	22	M 6	43
BK8.0004.0400080018	40	26	10	22	M 8	18
BK8.0004.0400080023	40	26	10	22	M 8	23
BK8.0004.0400080028	40	26	10	22	M 8	28
BK8.0004.0400080033	40	26	10	22	M 8	33
BK8.0004.0400080038	40	26	10	22	M 8	38
BK8.0004.0400080043	40	26	10	22	M 8	43
BK8.0004.0400080048	40	26	10	22	M 8	48
BK8.0003.0500060018	50	26	10	22	M 6	18
BK8.0003.0500060023	50	26	10	22	M 6	23
BK8.0003.0500060028	50	26	10	22	M 6	28
BK8.0003.0500060033	50	26	10	22	M 6	33
BK8.0003.0500060038	50	26	10	22	M 6	38
BK8.0003.0500060043	50	26	10	22	M 6	43
BK8.0003.0500080018	50	26	10	22	M 8	18
BK8.0003.0500080023	50	26	10	22	M 8	23

BK8.0003. | BK8.0004.

Sterngriffe mit montierter Schraube

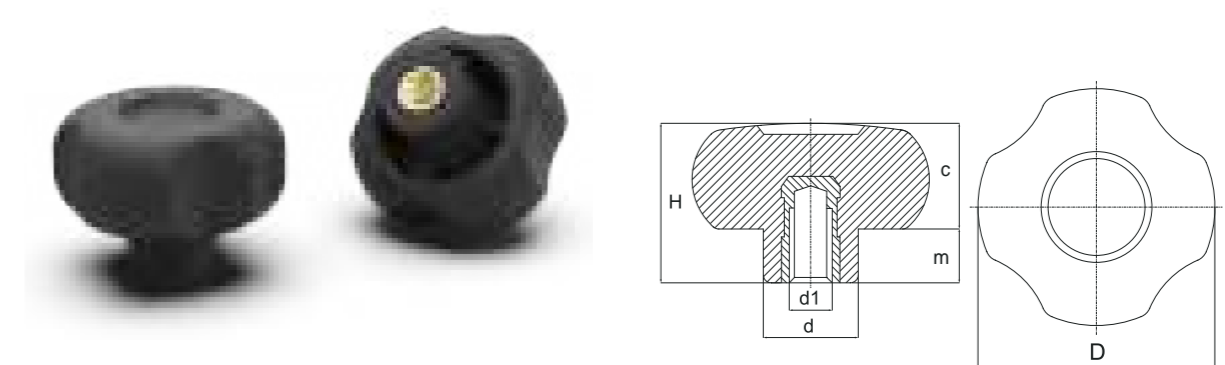
Star Knobs with mounted screw

Art.-Nr. Item No.	D	H	m	d	d1	S
BK8.0003.0500080028	50	26	10	22	M 8	28
BK8.0003.0500080033	50	26	10	22	M 8	33
BK8.0003.0500080038	50	26	10	22	M 8	38
BK8.0003.0500080043	50	26	10	22	M 8	43
BK8.0003.0500080048	50	26	10	22	M 8	48
BK8.0003.0500100023	50	26	10	22	M 10	23
BK8.0003.0500100028	50	26	10	22	M 10	28
BK8.0003.0500100033	50	26	10	22	M 10	33
BK8.0003.0500100038	50	26	10	22	M 10	38
BK8.0003.0500100043	50	26	10	22	M 10	43
BK8.0003.0500100048	50	26	10	22	M 10	48
BK8.0003.0500100053	50	26	10	22	M 10	53
BK8.0003.0550080014	55	32	10	22	M 8	14
BK8.0003.0550080023	55	32	10	22	M 8	23
BK8.0003.0550080028	55	32	10	22	M 8	28
BK8.0003.0550080033	55	32	10	22	M 8	33
BK8.0003.0550080038	55	32	10	22	M 8	38
BK8.0003.0550080043	55	32	10	22	M 8	43
BK8.0003.0550080048	55	32	10	22	M 8	48
BK8.0003.0550100014	55	32	10	22	M 10	14
BK8.0003.0550100018	55	32	10	22	M 10	18
BK8.0003.0550100023	55	32	10	22	M 10	23
BK8.0003.0550100028	55	32	10	22	M 10	28
BK8.0003.0550100033	55	32	10	22	M 10	33
BK8.0003.0550100038	55	32	10	22	M 10	38
BK8.0003.0550100043	55	32	10	22	M 10	43
BK8.0003.0550100048	55	32	10	22	M 10	48
BK8.0003.0550100053	55	32	10	22	M 10	53
BK8.0003.0620080023	62	35	13	22	M 8	23
BK8.0003.0620080028	62	35	13	22	M 8	28
BK8.0003.0620080033	62	35	13	22	M 8	33
BK8.0003.0620080038	62	35	13	22	M 8	38
BK8.0003.0620080043	62	35	13	22	M 8	43
BK8.0003.0620080048	62	35	13	22	M 8	48
BK8.0003.0620080053	62	35	13	22	M 8	53
BK8.0003.0620100023	62	35	13	22	M 10	23
BK8.0003.0620100028	62	35	13	22	M 10	28
BK8.0003.0620100033	62	35	13	22	M 10	33
BK8.0003.0620100038	62	35	13	22	M 10	38
BK8.0003.0620100043	62	35	13	22	M 10	43
BK8.0003.0620100048	62	35	13	22	M 10	48
BK8.0003.0620100053	62	35	13	22	M 10	53

BK38.0052.

Sterngriffmuttern mit Sacklochgewinde

Star Knob Nuts with short dead-end thread



PlacoGrip® Sterngriffe mit 4 Griffmulden, besonders grifffsympathisch

STANDARDMATERIAL

Polyamid verstärkt

GEWINDEEINSATZ

 Messing blank, umspritzt
 Sondergewindeeinsätze auf Anfrage

STANDARDFARBE

 Schwarz
 Weitere RAL – oder Sonderfarben auf Anfrage

PlacoGrip® Star knobs with 4 grip-recesses, pleasant feel

STANDARD MATERIAL

Reinforced polyamide

THREAD INSERT

 Brass, moulded
 Special thread inserts upon request

STANDARD COLOR

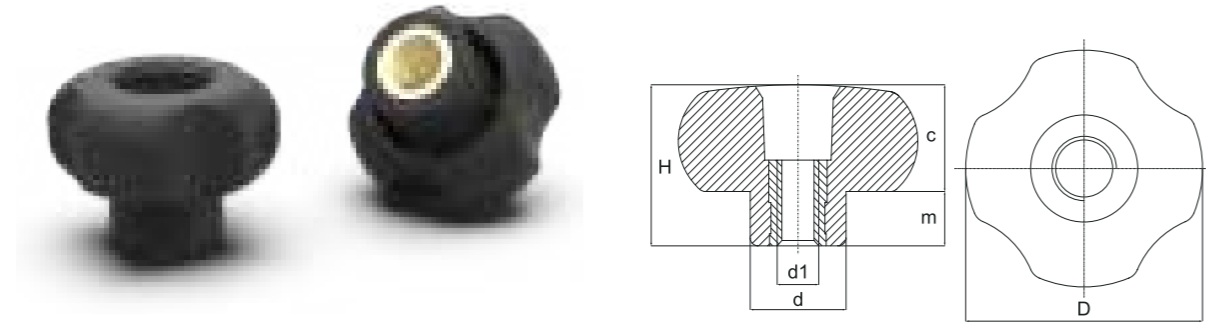
 Black
 Further RAL – or special colors upon request

Art.-Nr. Item No.	D	H	d	c	m	d1
BK38.0052.03005	30	23	15	13,5	9,5	M 5
BK38.0052.03006	30	23	15	13,5	9,5	M 6
BK38.0052.03008	30	23	15	13,5	9,5	M 8
BK38.0052.03010	30	23	15	13,5	9,5	M 10
BK38.0052.04005	40	29,5	15,5	18,5	11	M 5
BK38.0052.04006	40	29,5	15,5	18,5	11	M 6
BK38.0052.04008	40	29,5	15	18,5	11	M 8
BK38.0052.04010	40	29,5	17,5	18,5	11	M 10
BK38.0052.04012	40	29,5	21	18,5	11	M 12
BK38.0052.05006	50	34,5	20	21,5	13	M 6
BK38.0052.05008	50	34,5	20	21,5	13	M 8
BK38.0052.05010	50	34,5	20	21,5	13	M 10
BK38.0052.05012	50	34,5	20	21,5	13	M 12
BK38.0052.06008	60	40	23	25	15	M 8
BK38.0052.06010	60	40	23	25	15	M 10
BK38.0052.06012	60	40	23	25	15	M 12

BK38.0053.

Sterngriffmuttern mit Durchgangsgewinde

Star Knob Nuts with through thread



PlacoGrip® Sterngriffe mit 4 Griffmulden, besonders griffsympathisch

STANDARDMATERIAL

Polyamid verstärkt

GEWINDEEINSATZ

Messing blank, umspritzt
Sondergewindeeinsätze auf Anfrage

STANDARDFARBE

Schwarz
Weitere RAL – oder Sonderfarben auf Anfrage

PlacoGrip® Star knobs with 4 grip-recesses, pleasant feel

STANDARD MATERIAL

Reinforced polyamide

THREAD INSERT

Brass, moulded
Special thread inserts upon request

STANDARD COLOR

Black
Further RAL – or special colors upon request

Art.-Nr. Item No.	D	H	d	c	m	d1
BK38.0053.03005	30	23	15	13,5	9,5	M 5
BK38.0053.03006	30	23	15	13,5	9,5	M 6
BK38.0053.03008	30	23	15	13,5	9,5	M 8
BK38.0053.03010	30	23	15	13,5	9,5	M 10
BK38.0053.04005	40	29,5	16	18,5	11	M 5
BK38.0053.04006	40	29,5	16	18,5	11	M 6
BK38.0053.04008	40	29,5	16	18,5	11	M 8
BK38.0053.04010	40	29,5	16	18,5	11	M 10
BK38.0053.04012	40	29,5	21	18,5	11	M 12
BK38.0053.05006	50	34,5	20	21,5	13	M 6
BK38.0053.05008	50	34,5	20	21,5	13	M 8
BK38.0053.05010	50	34,5	20	21,5	13	M 10
BK38.0053.05012	50	34,5	20	21,5	13	M 12

BK38.0053.

Sterngriffmuttern mit Durchgangsgewinde

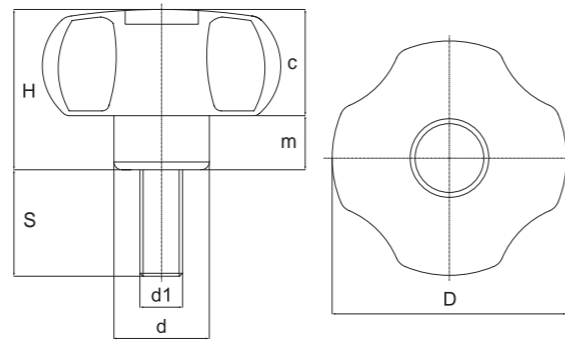
Star Knob Nuts with through thread

Art.-Nr. Item No.	D	H	d	c	m	d1
BK38.0053.06008	60	40	23	25	15	M 8
BK38.0053.06010	60	40	23	25	15	M 10
BK38.0053.06012	60	40	23	25	15	M 12
BK38.0053.06016	60	40	23	25	15	M 16

BK38.0055.

Sterngriffschrauben

Star Knob Screws



PlacoGrip® Sterngriffe mit 4 Griffmulden, besonders grifffsympathisch

STANDARDMATERIAL

Polyamid verstärkt

GEWINDE

Stahl verzinkt, umspritzt
Sondergewindeeinsätze auf Anfrage

STANDARDFARBE

Schwarz
Weitere RAL – oder Sonderfarben auf Anfrage

PlacoGrip® Star knobs with 4 grip-recesses, pleasant feel

STANDARD MATERIAL

Reinforced polyamide

THREAD

Steel zinc plated moulded
Special thread inserts upon request

STANDARD COLOR

Black
Further RAL – or special colors upon request

Art.-Nr. Item No.	D	H	d	c	m	d1	S
BK38.0055.030050010	30	23	15	13,5	9,5	M 5	10
BK38.0055.030050015	30	23	15	13,5	9,5	M 5	15
BK38.0055.030050020	30	23	15	13,5	9,5	M 5	20
BK38.0055.030050030	30	23	15	13,5	9,5	M 5	30
BK38.0055.030050040	30	23	15	13,5	9,5	M 5	40
BK38.0055.030060015	30	23	15	13,5	9,5	M 6	15
BK38.0055.030060020	30	23	15	13,5	9,5	M 6	20
BK38.0055.030060030	30	23	15	13,5	9,5	M 6	30
BK38.0055.030060040	30	23	15	13,5	9,5	M 6	40
BK38.0055.030060050	30	23	15	13,5	9,5	M 6	50
BK38.0055.040060015	40	29,5	15,5	18,5	11	M 6	15
BK38.0055.040060020	40	29,5	15,5	18,5	11	M 6	20
BK38.0055.040060030	40	29,5	15,5	18,5	11	M 6	30

BK38.0055.

Sterngriffschrauben

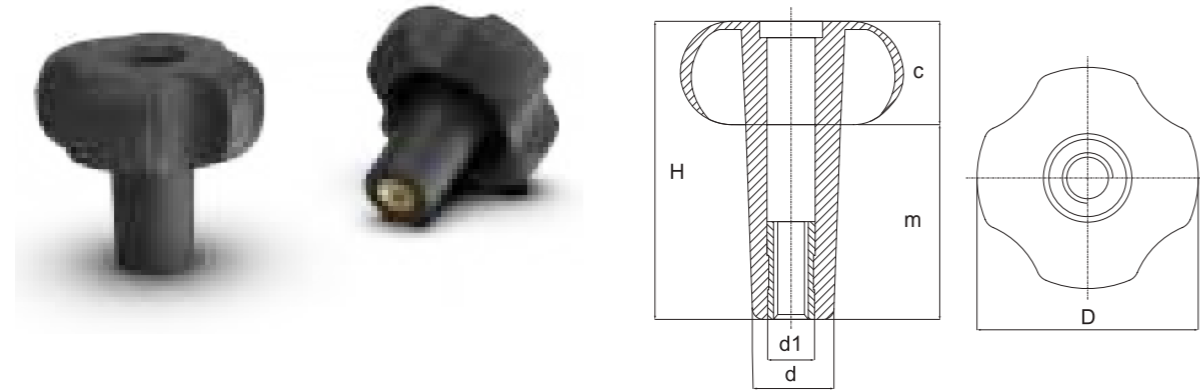
Star Knob Screws

Art.-Nr. Item No.	D	H	d	c	m	d1	S
BK38.0055.040060040	40	29,5	15,5	18,5	11	M 6	40
BK38.0055.040060050	40	29,5	15,5	18,5	11	M 6	50
BK38.0055.040080015	40	29,5	15	18,5	11	M 8	15
BK38.0055.040080020	40	29,5	15	18,5	11	M 8	20
BK38.0055.040080030	40	29,5	15	18,5	11	M 8	30
BK38.0055.040080040	40	29,5	15	18,5	11	M 8	40
BK38.0055.040080050	40	29,5	15	18,5	11	M 8	50
BK38.0055.050080015	50	35	20	22	13	M 8	15
BK38.0055.050080020	50	35	20	22	13	M 8	20
BK38.0055.050080030	50	35	20	22	13	M 8	30
BK38.0055.050080040	50	35	20	22	13	M 8	40
BK38.0055.050080050	50	35	20	22	13	M 8	50
BK38.0055.050080060	50	35	20	22	13	M 8	60
BK38.0055.050100015	50	35	20	22	13	M 10	15
BK38.0055.050100020	50	35	20	22	13	M 10	20
BK38.0055.050100030	50	35	20	22	13	M 10	30
BK38.0055.050100040	50	35	20	22	13	M 10	40
BK38.0055.050100050	50	35	20	22	13	M 10	50
BK38.0055.050100060	50	35	20	22	13	M 10	60
BK38.0055.060100015	60	40	23	25	15	M 10	15
BK38.0055.060100020	60	40	23	25	15	M 10	20
BK38.0055.060100030	60	40	23	25	15	M 10	30
BK38.0055.060100040	60	40	23	25	15	M 10	40
BK38.0055.060100050	60	40	23	25	15	M 10	50
BK38.0055.060100060	60	40	23	25	15	M 10	60
BK38.0055.060120020	60	40	23	25	15	M 12	20
BK38.0055.060120030	60	40	23	25	15	M 12	30
BK38.0055.060120040	60	40	23	25	15	M 12	40
BK38.0055.060120050	60	40	23	25	15	M 12	50
BK38.0055.060120060	60	40	23	25	15	M 12	60

BK38.0056.

Sterngriffmuttern mit langem Schaft und Durchgangsgewinde

Star Knob Nuts with long shank and through thread



PlacoGrip® Sterngriffmuttern mit langem Schaft und Durchgangsgewinde

STANDARDMATERIAL

Polyamid verstärkt

GEWINDEEINSATZ

Messing blank, umspritzt
Sondergewindeeinsätze auf Anfrage

STANDARDFARBE

Schwarz
Weitere RAL – oder Sonderfarben auf Anfrage

PlacoGrip® Star knobs with long shank and through thread

STANDARD MATERIAL

Reinforced polyamide

THREAD INSERT

Brass, moulded
Special thread inserts upon request

STANDARD COLOR

Black
Further RAL – or special colors upon request

Art.-Nr. Item No.	D	H	c	m	d	d1
BK38.0056.050-2806	52	50	22	28	18	M 6
BK38.0056.050-2808	52	50	22	28	18	M 8
BK38.0056.050-2810	52	50	22	28	18	M 10

BK38.4001.

Sterngriffe aus Duroplast, flach, mit Durchgangsgewinde

Star Knobs made from thermoset, flat, with through thread



PlacoGrip® Sterngriffe, flach, mit Durchgangsgewinde

MATERIAL

Duroplast

GEWINDEEINSATZ

Messing

FARBE

Schwarz

PlacoGrip® Star knobs, flat, with through thread

MATERIAL

Thermoset

THREAD INSERT

Brass

COLOR

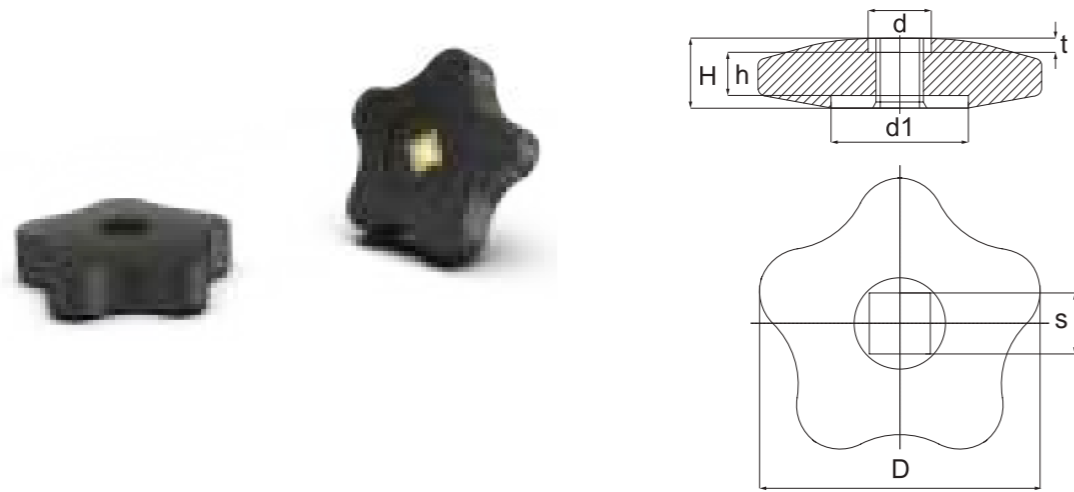
Black

Art.-Nr. Item No.	D	H	h	d	d1	d2	t
BK38.4001.07008	70	22	14	35	18	M 8	5
BK38.4001.07010	70	22	14	35	18	M 10	5
BK38.4001.07012	70	22	14	35	18	M 12	5
BK38.4001.07016	70	22	14	35	18	M 16	5

BK38.4000.

Sterngriffe aus Duroplast, flach, mit Vierkantbuchse

Star Knobs made from thermoset, flat, with square-section bush



PlacoGrip® Sterngriffe, flach, mit Vierkantbuchse

MATERIAL

Duroplast

VIERKANTBUCHSE

Messing

FARBE

Schwarz

PlacoGrip® Star knobs, flat, with square-section bush

MATERIAL

Thermoset

SQUARE-SECTION BUSH

Brass

COLOR

Black

Art.-Nr. Item No.	D	H	h	d	d1	sH9	t
BK38.4000.07007	70	22	14	18	35	V7	5
BK38.4000.07008	70	22	14	18	35	V8	5

BK36.0150.

Sterngriffmuttern, flach, mit Durchgangsgewinde

Star Knob Nuts, flat, with through thread



PlacoGrip® Sterngriffmuttern, flach, mit Durchgangsgewinde

STANDARDMATERIAL

Polyamid verstärkt

GEWINDEEINSATZ

Messing

Sondergewindeeinsätze auf Anfrage

STANDARDFARBE

Schwarz

Weitere RAL – oder Sonderfarben auf Anfrage

PlacoGrip® Star knobs, flat, with through thread

STANDARD MATERIAL

Reinforced polyamide

THREAD INSERT

Brass

Special thread inserts upon request

STANDARD COLOR

Black

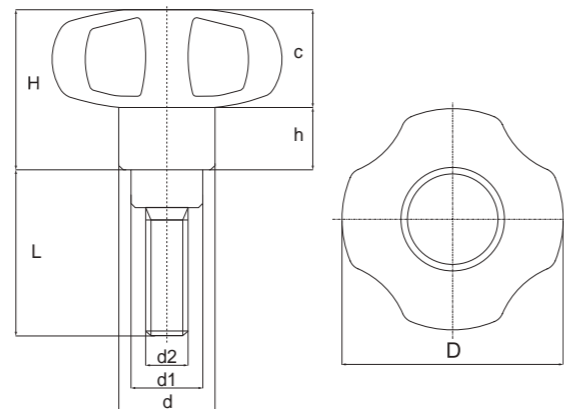
Further RAL – or special colors upon request

Art.-Nr. Item No.	D	H	m	c	d	d1
BK36.0150.03206	32	8	1	7	18	M 6
BK36.0150.03208	32	8	1	7	18	M 8
BK36.0150.05006	50	8	1	7	25	M 6
BK36.0150.05008	50	8	1	7	25	M 8
BK36.0150.05010	50	8	1	7	25	M 10

BK38.0065.

Sicherheits-Sterngriffschrauben

Safety Star Knobs with male thread



PlacoGrip® Sicherheit-Sterngriffe mit 4 Griffmulden
Sicherheits-Sterngriffe verhindern ein versehentliches Lösen oder Verstellen. Dieser Sterngriff rastet durch Niederdrücken des Griffs ein und kann in dieser Position erst bedient werden. In der Ausgangsposition dreht der Griff frei.

STANDARDMATERIAL

Polyamid verstärkt

GEWINDEEINSATZ

Stahl verzinkt, umspritzt

Sondergewindeeinsätze auf Anfrage

STANDARDFARBE

Schwarz

FARBE DRUCKKNOPF

Rot

Weitere RAL – oder Sonderfarben auf Anfrage

PlacoGrip® Safety star knobs with 4 recesses

Safety star knob prevents unintentional release or shift. This star knob clicks into position when the knob is pressed down and can only be operated in this position. In the starting position the knob can turn freely.

STANDARD MATERIAL

Reinforced polyamide

THREAD INSERT

Steel zinc plated

Special thread inserts upon request

STANDARD COLOR

Black

COLOR PUSH BUTTON

Red

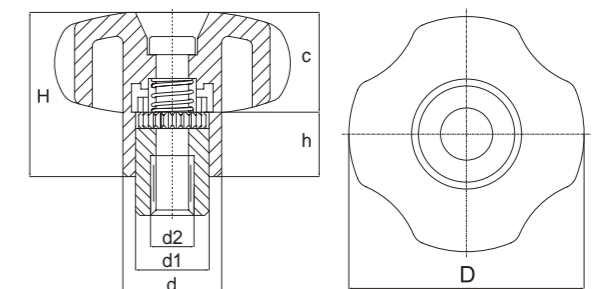
Further RAL – or special colors upon request

Art.-Nr. Item No.	D	H	c	h	d	d1	d2	L
BK38.0065.050060015	50	42,5	22	13	22	15	M 6	15
BK38.0065.050060020	50	42,5	22	13	22	15	M 6	20
BK38.0065.050060025	50	42,5	22	13	22	15	M 6	25
BK38.0065.050060030	50	42,5	22	13	22	15	M 6	30
BK38.0065.050060040	50	42,5	22	13	22	15	M 6	40
BK38.0065.050080015	50	42,5	22	13	22	15	M 8	15
BK38.0065.050080020	50	42,5	22	13	22	15	M 8	20
BK38.0065.050080025	50	42,5	22	13	22	15	M 8	25
BK38.0065.050080030	50	42,5	22	13	22	15	M 8	30
BK38.0065.050080040	50	42,5	22	13	22	15	M 8	40
BK38.0065.050080050	50	42,5	22	13	22	15	M 8	50
BK38.0065.050100020	50	42,5	22	13	22	15	M 10	20
BK38.0065.050100025	50	42,5	22	13	22	15	M 10	25
BK38.0065.050100030	50	42,5	22	13	22	15	M 10	30
BK38.0065.050100040	50	42,5	22	13	22	15	M 10	40
BK38.0065.050100050	50	42,5	22	13	22	15	M 10	50

BK38.0064.

Sicherheits-Sterngriffmuttern

Safety Star Knobs with female thread



PlacoGrip® Sicherheits-Sterngriffe mit 4 Griffmulden
Sicherheits-Sterngriffe verhindern ein versehentliches Lösen oder Verstellen. Dieser Sterngriff rastet durch Niederdrücken des Griffs ein und kann in dieser Position erst bedient werden. In der Ausgangsposition dreht der Griff frei.

STANDARDMATERIAL

Polyamid verstärkt

GEWINDEEINSATZ

Messing, umspritzt

Sondergewindeeinsätze auf Anfrage

STANDARDFARBE

Schwarz

FARBE DRUCKKNOPF

Rot

Weitere RAL – oder Sonderfarben auf Anfrage

PlacoGrip® Safety star knobs with 4 recesses

Safety star knob prevents unintentional release or shift. This star knob clicks into position when the knob is pressed down and can only be operated in this position. In the starting position the knob can turn freely.

STANDARD MATERIAL

Reinforced polyamide

THREAD INSERT

Brass, moulded

Special thread inserts upon request

STANDARD COLOR

Black

COLOR PUSH BUTTON

Red

Further RAL – or special colors upon request

Art.-Nr. Item No.	D	H	c	h	d	d1	d2
BK38.0064.05006	50	42,5	22	13	22	15	M 6
BK38.0064.05008	50	42,5	22	13	22	15	M 8
BK38.0064.05010	50	42,5	22	13	22	15	M 10

BK7.0029.

Schlossgriffmuttern mit kurzem Schaft

Handles with Lock and female thread with short shank



PlacoGrip® Schlossgriffe verhindern das Lösen durch nicht befugte Personen.

STANDARDMATERIAL

Polyamid verstärkt

GEWINDEEINSATZ

Stahl verzinkt, umspritzt

STANDARDFARBE

Schwarz

Weitere RAL – oder Sonderfarben auf Anfrage

HINWEIS

Jeder Griff wird mit 2 Schlüsseln geliefert.

Es können unterschiedliche Schließungen geliefert werden.

PlacoGrip® Handles with lock prevent release by unauthorized persons.

STANDARD MATERIAL

Reinforced polyamide

THREAD INSERT

Steel zinc plated, moulded

STANDARD COLOR

Black

Further RAL – or special colors upon request

INFORMATION

Every knob will be delivered with 2 keys.

As request locks with simultaneous locking or with different locks available.

Art.-Nr. Item No.	D	H	c	m	d	d1
BK7.0029.060006	60	40	27	13	23	M 6
BK7.0029.060008	60	40	27	13	23	M 8

BK7.0030.

Schlossgriffschrauben mit kurzem Schaft

Handles with Lock, male thread and short shank



PlacoGrip® Schlossgriffe verhindern das Lösen durch nicht befugte Personen.

STANDARDMATERIAL

Polyamid verstärkt

GEWINDEEINSATZ

Stahl verzinkt, umspritzt

STANDARDFARBE

Schwarz

Weitere RAL – oder Sonderfarben auf Anfrage

HINWEIS

Jeder Griff wird mit 2 Schlüsseln geliefert.

Es können unterschiedliche Schließungen geliefert werden.

PlacoGrip® Handles with lock prevent release by unauthorized persons.

STANDARD MATERIAL

Reinforced polyamide

THREAD INSERT

Steel zinc plated, moulded

STANDARD COLOR

Black

Further RAL – or special colors upon request

INFORMATION

Every knob will be delivered with 2 keys.

As request locks with simultaneous locking or with different locks available.

Art.-Nr. Item No.	D	H	c	m	d	d1	S
BK7.0030.060006	60	40	27	13	23	M 6	Länge auf Anfrage/length upon request
BK7.0030.060008	60	40	27	13	23	M 8	Länge auf Anfrage/length upon request

BK38.0044.

Kreuzgriffmuttern mit Sacklochgewinde

Cross Knob Nuts with short dead-end thread



PlacoGrip® Kreuzgriffe, massiv für besonders hohe Beanspruchung

STANDARDMATERIAL

Polyamid verstärkt

GEWINDEEINSATZ

 Messing
 Sondergewindeeinsätze auf Anfrage

STANDARDFARBE

 Schwarz
 Weitere RAL – oder Sonderfarben auf Anfrage

PlacoGrip® Cross knobs, solid, heavy-duty design

STANDARD MATERIAL

Reinforced polyamide

THREAD INSERT

 Brass
 Special thread inserts upon request

STANDARD COLOR

 Black
 Further RAL – or special colors upon request

Art.-Nr. Item No.	D	H	c	m	d	d1	d2
BK38.0044.03204	32	23	11	12	15	M 4	8
BK38.0044.03205	32	23	11	12	15	M 5	9
BK38.0044.03206	32	23	11	12	15	M 6	11
BK38.0044.03208	32	23	11	12	15	M 8	14
BK38.0044.03210	32	23	11	12	15	M 10	15,5
BK38.0044.04005	40	24,5	12	12,5	16	M 5	9
BK38.0044.04006	40	24,5	12	12,5	16	M 6	11
BK38.0044.04008	40	24,5	12	12,5	16	M 8	14
BK38.0044.04010	40	24,5	12	12,5	16	M 10	15,5
BK38.0044.05006	50	29	14	15	22	M 6	11
BK38.0044.05008	50	29	14	15	22	M 8	14
BK38.0044.05010	50	29	14	15	22	M 10	15,5
BK38.0044.05012	50	29	14	15	22	M 12	19
BK38.0044.06008	60	34	16	18	26	M 8	14
BK38.0044.06010	60	34	16	18	26	M 10	15,5
BK38.0044.06012	60	34	16	18	26	M 12	19

BK38.0045.

Kreuzgriffmuttern mit Durchgangsgewinde

Cross Knob Nuts with through thread



PlacoGrip® Kreuzgriffe, massiv für besonders hohe Beanspruchung

STANDARDMATERIAL

Polyamid verstärkt

GEWINDEEINSATZ

 Messing
 Sondergewindeeinsätze auf Anfrage

STANDARDFARBE

 Schwarz
 Weitere RAL – oder Sonderfarben auf Anfrage

PlacoGrip® Cross knobs, solid, heavy-duty design

STANDARD MATERIAL

Reinforced polyamide

THREAD INSERT

 Brass
 Special thread inserts upon request

STANDARD COLOR

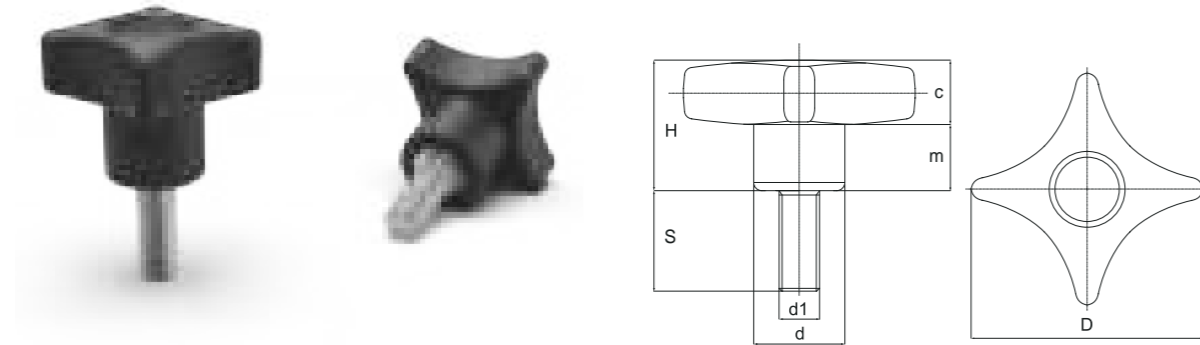
 Black
 Further RAL – or special colors upon request

Art.-Nr. Item No.	D	H	c	m	d	d1
BK38.0045.03204	32	23	11	11	15	M 4
BK38.0045.03205	32	23	11	11	15	M 5
BK38.0045.03206	32	23	11	11	15	M 6
BK38.0045.03208	32	23	11	11	15	M 8
BK38.0045.04006	40	24,5	12	12,5	16	M 6
BK38.0045.04008	40	24,5	12	12,5	16	M 8
BK38.0045.04010	40	24,5	12	12,5	16	M 10
BK38.0045.05006	50	29	14	15	20	M 6
BK38.0045.05008	50	29	14	15	20	M 8
BK38.0045.05010	50	29	14	15	20	M 10
BK38.0045.05012	50	29	14	15	20	M 12
BK38.0045.06008	60	34	15,5	18,5	24	M 8
BK38.0045.06010	60	34	15,5	18,5	24	M 10
BK38.0045.06012	60	34	15,5	18,5	24	M 12

BK38.0047.

Kreuzgriffschrauben

Cross Knob Screws



PlacoGrip® Kreuzgriffe, massiv für besonders hohe Beanspruchung

STANDARDMATERIAL

Polyamid verstärkt

GEWINDE

Stahl verzinkt
Sondergewindeeinsätze auf Anfrage

STANDARDFARBE

Schwarz
Weitere RAL – oder Sonderfarben auf Anfrage

PlacoGrip® Cross knobs, solid, heavy-duty design

STANDARD MATERIAL

Reinforced polyamide

THREAD

Steel zinc plated
Special thread inserts upon request

STANDARD COLOR

Black
Further RAL – or special colors upon request

Art.-Nr. Item No.	D	H	d	c	m	d1	S
BK38.0047.032050015	32	23	15	11	12	M 5	15
BK38.0047.032050020	32	23	15	11	12	M 5	20
BK38.0047.032050030	32	23	15	11	12	M 5	30
BK38.0047.032060015	32	23	15	11	12	M 6	15
BK38.0047.032060020	32	23	15	11	12	M 6	20
BK38.0047.032060030	32	23	15	11	12	M 6	30
BK38.0047.032080015	32	23	15	11	12	M 8	15
BK38.0047.032080020	32	23	15	11	12	M 8	20
BK38.0047.032080030	32	23	15	11	12	M 8	30
BK38.0047.032080040	32	23	15	11	12	M 8	40
BK38.0047.040060020	40	24,5	17	12	12,5	M 6	20
BK38.0047.040060030	40	24,5	17	12	12,5	M 6	30
BK38.0047.040060040	40	24,5	17	12	12,5	M 6	40

BK38.0047.

Kreuzgriffschrauben

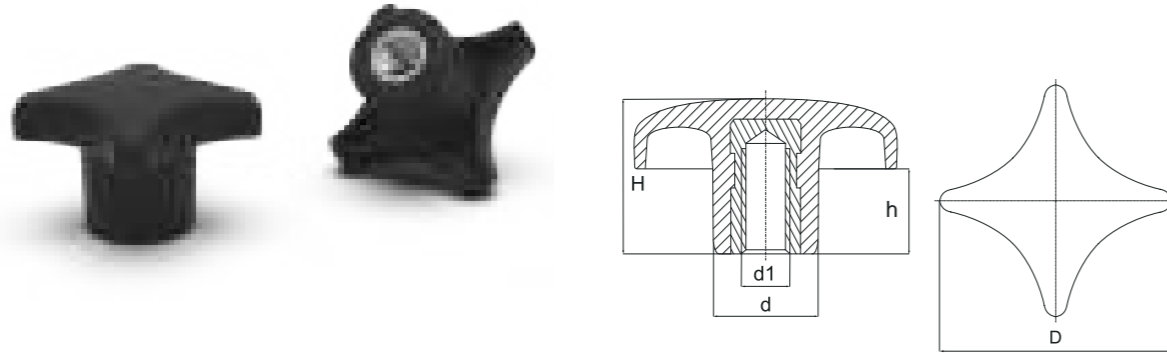
Cross Knob Screws

Art.-Nr. Item No.	D	H	d	c	m	d1	S
BK38.0047.040060050	40	24,5	17	12	12,5	M 6	50
BK38.0047.040080020	40	24,5	17	12	12,5	M 8	20
BK38.0047.040080030	40	24,5	17	12	12,5	M 8	30
BK38.0047.040080040	40	24,5	17	12	12,5	M 8	40
BK38.0047.040080050	40	24,5	17	12	12,5	M 8	50
BK38.0047.050080020	50	29	20	14	15	M 8	20
BK38.0047.050080030	50	29	20	14	15	M 8	30
BK38.0047.050080040	50	29	20	14	15	M 8	40
BK38.0047.050100020	50	29	20	14	15	M 10	20
BK38.0047.050100030	50	29	20	14	15	M 10	30
BK38.0047.050100040	50	29	20	14	15	M 10	40
BK38.0047.050100050	50	29	20	14	15	M 10	50
BK38.0047.050120020	50	29	20	14	15	M 12	20
BK38.0047.050120030	50	29	20	14	15	M 12	30
BK38.0047.050120040	50	29	20	14	15	M 12	40
BK38.0047.050120050	50	29	20	14	15	M 12	50
BK38.0047.060080020	60	34	24	15,5	18,5	M 8	20
BK38.0047.060080030	60	34	24	15,5	18,5	M 8	30
BK38.0047.060080040	60	34	24	15,5	18,5	M 8	40
BK38.0047.060100020	60	34	24	15,5	18,5	M 10	20
BK38.0047.060100030	60	34	24	15,5	18,5	M 10	30
BK38.0047.060100040	60	34	24	15,5	18,5	M 10	40
BK38.0047.060100050	60	34	24	15,5	18,5	M 10	50
BK38.0047.060120020	60	34	24	15,5	18,5	M 12	20
BK38.0047.060120030	60	34	24	15,5	18,5	M 12	30
BK38.0047.060120040	60	34	24	15,5	18,5	M 12	40
BK38.0047.060120050	60	34	24	15,5	18,5	M 12	50

BK36.0014.

Kreuzgriffmuttern ähnl. DIN 6335

Cross Knob Nuts similar to DIN 6335



PlacoGrip® Kreuzgriffe

STANDARDMATERIAL

Polyamid

GEWINDEINSATZ

 Stahl verzinkt, umspritzt
 Sondergewindeinsätze auf Anfrage

STANDARDFARBE

 Schwarz
 Weitere RAL – oder Sonderfarben auf Anfrage

PlacoGrip® Cross Knob Nuts

STANDARD MATERIAL

Polyamide

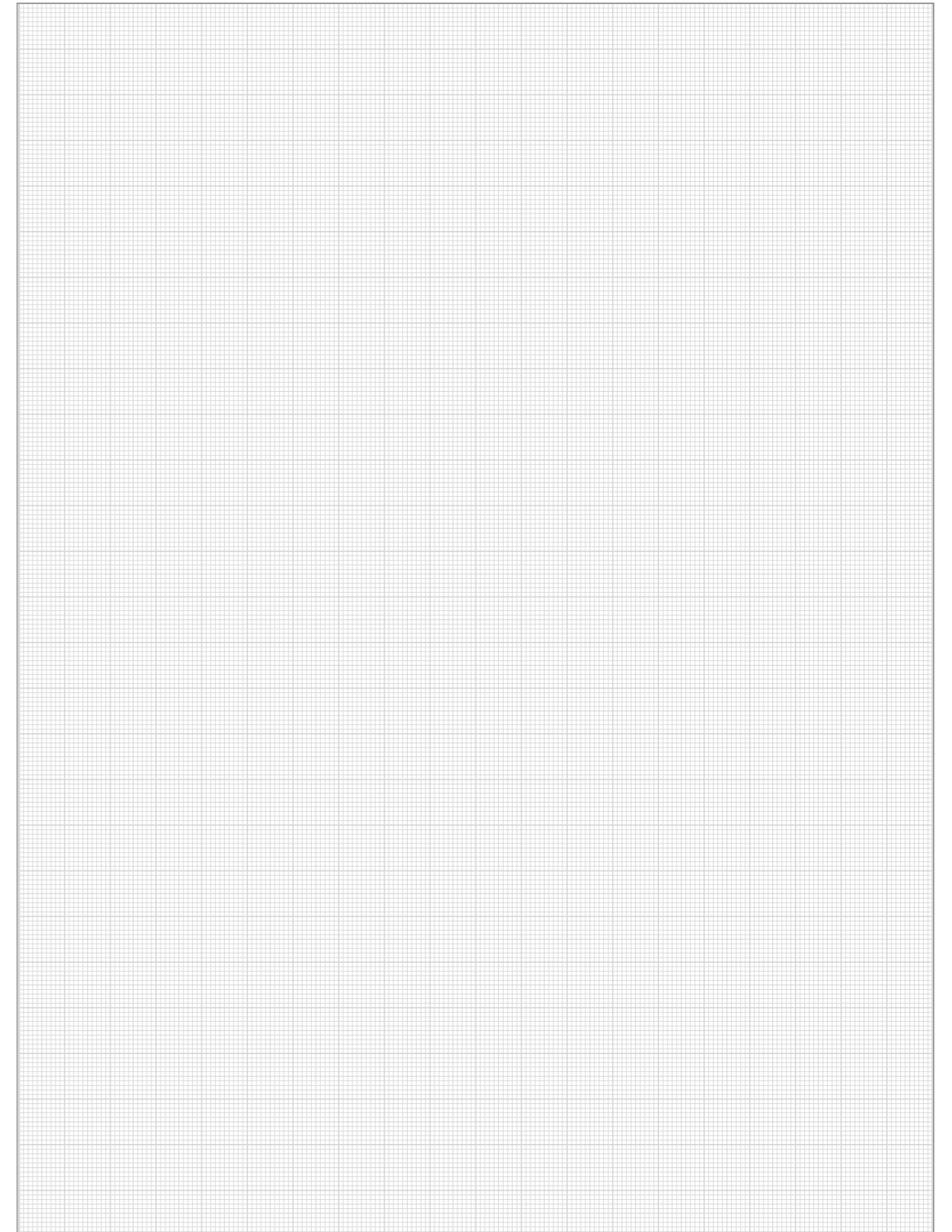
THREAD INSERT

 Steel zinc plated
 Special thread inserts upon request

STANDARD COLOR

 Black
 Further RAL – or special colors upon request

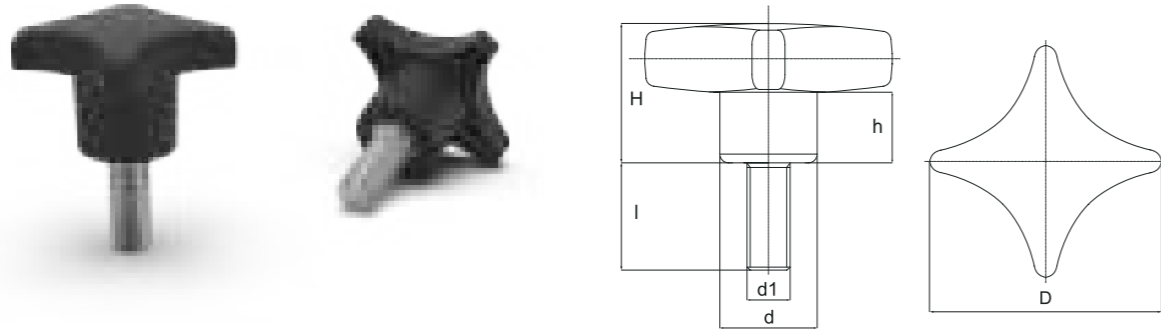
Art.-Nr. Item No.	D	H	h	d	d1
BK36.0014.02504	25	16	8	12	M 4
BK36.0014.02505	25	16	8	12	M 5
BK36.0014.02506	25	16	8	12	M 6
BK36.0014.03205	32	20	10	14	M 5
BK36.0014.03206	32	20	10	14	M 6
BK36.0014.03208	32	20	10	14	M 8
BK36.0014.04005	40	25	13	18	M 5
BK36.0014.04006	40	25	13	18	M 6
BK36.0014.04008	40	25	13	18	M 8
BK36.0014.05008	50	32	17	22	M 8
BK36.0014.05010	50	32	17	22	M 10
BK36.0014.06308	63	40	21	26	M 8
BK36.0014.06310	63	40	21	26	M 10
BK36.0014.06312	63	40	21	26	M 12
BK36.0014.08012	80	50	25	35	M 12
BK36.0014.08016	80	50	25	35	M 16



BK36.0015.

Kreuzgriffschrauben ähnl. DIN 6335

Cross Knob Screws similar to DIN 6335



PlacoGrip® Kreuzgriffe

STANDARDMATERIAL

Polyamid

GEWINDE

Stahl verzinkt, umspritzt

Sondergewindeeinsätze auf Anfrage

STANDARDFARBE

Schwarz

Weitere RAL – oder Sonderfarben auf Anfrage

PlacoGrip® Cross Knob Nuts

STANDARDMATERIAL

Polyamide

THREAD

Steel zinc plated

Special thread inserts upon request

STANDARD COLOR

Black

Further RAL – or special colors upon request

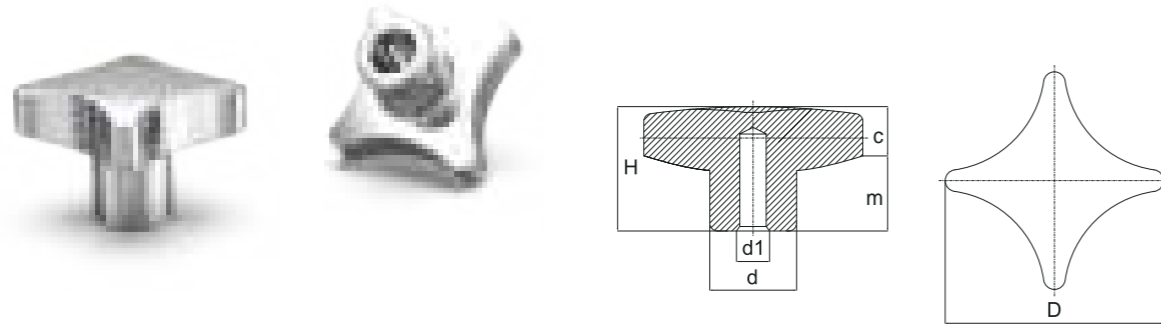
Art.-Nr. Item No.	D	H	h	d	d1	l
BK36.0015.025050010	25	16	8	12	M 5	10
BK36.0015.025050015	25	16	8	12	M 5	15
BK36.0015.025050020	25	16	8	12	M 5	20
BK36.0015.025050025	25	16	8	12	M 5	25
BK36.0015.025050030	25	16	8	12	M 5	30
BK36.0015.025060010	25	16	8	12	M 6	10
BK36.0015.025060015	25	16	8	12	M 6	15
BK36.0015.025060020	25	16	8	12	M 6	20
BK36.0015.025060025	25	16	8	12	M 6	25
BK36.0015.025060030	25	16	8	12	M 6	30
BK36.0015.032050010	32	20	10	14	M 5	10
BK36.0015.032050015	32	20	10	14	M 5	15
BK36.0015.032050020	32	20	10	14	M 5	20
BK36.0015.032050025	32	20	10	14	M 5	25
BK36.0015.032050030	32	20	10	14	M 5	30
BK36.0015.032060010	32	20	10	14	M 6	10
BK36.0015.032060015	32	20	10	14	M 6	15
BK36.0015.032060020	32	20	10	14	M 6	20
BK36.0015.032060025	32	20	10	14	M 6	25
BK36.0015.032060030	32	20	10	14	M 6	30
BK36.0015.032080015	32	20	10	14	M 8	15
BK36.0015.032080020	32	20	10	14	M 8	20
BK36.0015.032080025	32	20	10	14	M 8	25
BK36.0015.032080030	32	20	10	14	M 8	30

Art.-Nr. Item No.	D	H	h	d	d1	l
BK36.0015.032080040	32	20	10	14	M 8	40
BK36.0015.040050015	40	25	13	18	M 5	15
BK36.0015.040050020	40	25	13	18	M 5	20
BK36.0015.040050025	40	25	13	18	M 5	25
BK36.0015.040050030	40	25	13	18	M 5	30
BK36.0015.040050040	40	25	13	18	M 5	40
BK36.0015.040060015	40	25	13	18	M 6	15
BK36.0015.040060020	40	25	13	18	M 6	20
BK36.0015.040060025	40	25	13	18	M 6	25
BK36.0015.040060030	40	25	13	18	M 6	30
BK36.0015.040060040	40	25	13	18	M 6	40
BK36.0015.040080015	40	25	13	18	M 8	15
BK36.0015.040080020	40	25	13	18	M 8	20
BK36.0015.040080025	40	25	13	18	M 8	25
BK36.0015.040080030	40	25	13	18	M 8	30
BK36.0015.040080040	40	25	13	18	M 8	40
BK36.0015.050080015	50	32	17	22	M 8	15
BK36.0015.050080020	50	32	17	22	M 8	20
BK36.0015.050080025	50	32	17	22	M 8	25
BK36.0015.050080030	50	32	17	22	M 8	30
BK36.0015.050080040	50	32	17	22	M 8	40
BK36.0015.050100020	50	32	17	22	M 10	20
BK36.0015.050100030	50	32	17	22	M 10	30
BK36.0015.050100040	50	32	17	22	M 10	40
BK36.0015.050100050	50	32	17	22	M 10	50
BK36.0015.063080020	63	40	21	26	M 8	20
BK36.0015.063080025	63	40	21	26	M 8	25
BK36.0015.063080030	63	40	21	26	M 8	30
BK36.0015.063080040	63	40	21	26	M 8	40
BK36.0015.063080050	63	40	21	26	M 8	50
BK36.0015.063100020	63	40	21	26	M 10	20
BK36.0015.063100025	63	40	21	26	M 10	25
BK36.0015.063100030	63	40	21	26	M 10	30
BK36.0015.063100040	63	40	21	26	M 10	40
BK36.0015.063100050	63	40	21	26	M 10	50
BK36.0015.063120025	63	40	21	26	M 12	25
BK36.0015.063120030	63	40	21	26	M 12	30
BK36.0015.063120040	63	40	21	26	M 12	40
BK36.0015.063120050	63	40	21	26	M 12	50
BK36.0015.063120060	63	40	21	26	M 12	60
BK36.0015.080080020	80	50	21	26	M 8	20
BK36.0015.080080025	80	50	21	26	M 8	25
BK36.0015.080080030	80	50	21	26	M 8	30
BK36.0015.080080040	80	50	21	26	M 8	40
BK36.0015.080080050	80	50	21	26	M 8	50
BK36.0015.080100020	80	50	21	26	M 10	20
BK36.0015.080100025	80	50	21	26	M 10	25
BK36.0015.080100030	80	50	21	26	M 10	30
BK36.0015.080100040	80	50	21	26	M 10	40
BK36.0015.080100050	80	50	21	26	M 10	50
BK36.0015.080120025	80	50	21	26	M 12	25
BK36.0015.080120030	80	50	21	26	M 12	30
BK36.0015.080120040	80	50	21	26	M 12	40
BK36.0015.080120050	80	50	21	26	M 12	50
BK36.0015.080120060	80	50	21	26	M 12	60

BK38.0234.

Massive Kreuzgriffe DIN 6335 mit glattem Sackloch aus Aluminium

Solid Cross Knobs DIN 6335 with smooth blind hole of aluminum



PlacoGrip® Massive und doch leichte Kreuzgriffe mit glattem Sackloch.

Durch das geschlossene und glatte Design sehr hygienisch, daher besonders geeignet für Lebensmittelindustrie und Medizintechnik.

STANDARDMATERIAL

Aluminium
Oberfläche poliert

PlacoGrip® Solid but light cross knobs with smooth blind hole.

With its very hygienic closed and smooth design, it is therefore especially suitable for the food industry and the medical sector.

STANDARDMATERIAL

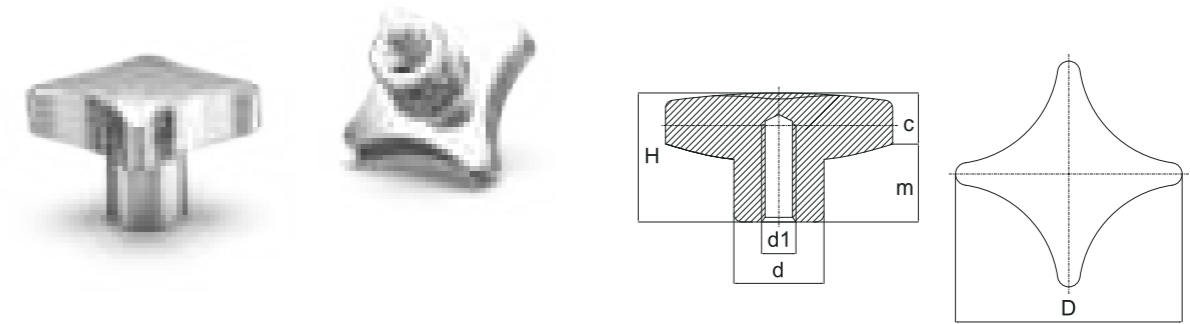
Aluminium
Surface polished

Art.-Nr. Item No.	D	H	m	c	d	d1 (H7)
BK38.0234.0400080	40	25	14	11	14	8
BK38.0234.0500100	50	32	20	12	18	10
BK38.0234.0630120	63	40	25	15	20	12
BK38.0234.0800160	80	50	30	20	25	16

BK38.0235.

Massive Kreuzgriffe DIN 6335 mit Sacklochgewinde aus Aluminium

Solid Cross Knobs DIN 6335 with short dead-end thread made from aluminum



PlacoGrip® Massive und doch leichte Kreuzgriffe mit Sacklochgewinde.

Durch das geschlossene und glatte Design sehr hygienisch, daher besonders geeignet für Lebensmittelindustrie und Medizintechnik.

STANDARDMATERIAL

Aluminium
Oberfläche poliert

PlacoGrip® Solid but light cross knobs with short dead-end thread.

With its very hygienic closed and smooth design, it is therefore especially suitable for the food industry and the medical sector.

STANDARDMATERIAL

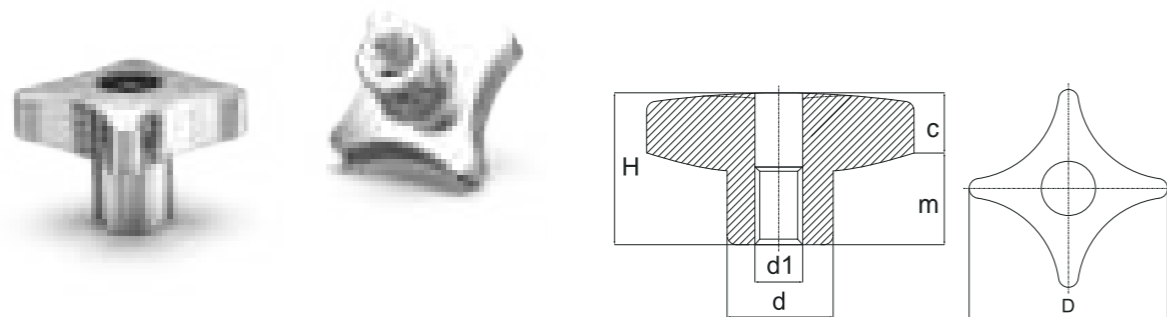
Aluminium
Surface polished

Art.-Nr. Item No.	D	H	m	c	d	d1
BK38.0235.0400080	40	25	14	11	14	M 8
BK38.0235.0500100	50	32	20	12	18	M 10
BK38.0235.0630120	63	40	25	15	20	M 12
BK38.0235.0800160	80	50	30	20	25	M 16

BK38.0236.

Massive Kreuzgriffe DIN 6335 mit Durchgangsgewinde aus Aluminium

Solid Cross Knobs DIN 6335 with through thread made from aluminum



PlacoGrip® Massive und doch leichte Kreuzgriffe mit Durchgangsgewinde.

Durch das geschlossene und glatte Design sehr hygienisch, daher besonders geeignet für Lebensmittelindustrie und Medizintechnik.

STANDARDMATERIAL

Aluminium
Oberfläche poliert

PlacoGrip® Solid but light cross knobs with through thread.

With its very hygienic closed and smooth design, it is therefore especially suitable for the food industry and the medical sector.

STANDARDMATERIAL

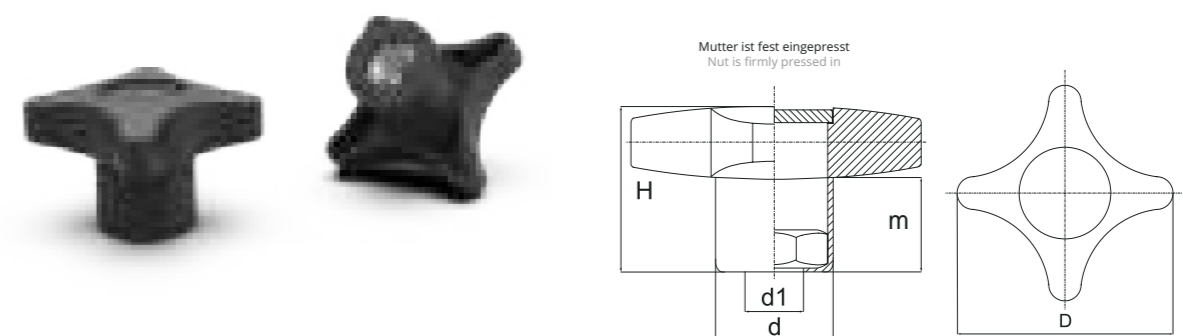
Aluminium
Surface polished

Art.-Nr. Item No.	D	H	m	c	d	d1
BK38.0236.0400080	40	25	14	11	14	M 8
BK38.0236.0500100	50	32	20	12	18	M 10
BK38.0236.0630120	63	40	25	15	20	M 12
BK38.0236.0800160	80	50	30	20	25	M 16

BK8.0017.

Kreuzgriffe mit montierter Mutter und Deckel

Cross Knobs with mounted nut and cap



PlacoGrip® Kreuzgriffe leichte Ausführung

STANDARDMATERIAL

Polyamid verstärkt

GEWINDEEINSATZ

Stahl verzinkt
Sondergewindeeinsätze auf Anfrage

STANDARDFARBE GRIFF

Schwarz
Weitere RAL – oder Sonderfarben auf Anfrage

STANDARDFARBE DECKEL

Schwarz

MÖGLICHE FARBEN DES DECKELS

Orange RAL 2004, Blau RAL 5015, Gelb RAL 1021, Rot RAL 3000, Grün RAL 6024 und Grau RAL 7035

PlacoGrip® Cross knobs light version

STANDARDMATERIAL

Reinforced polyamide

THREAD INSERT

Steel zinc plated
Special thread inserts upon request

STANDARDFARBEN GRIFF

Black
Further RAL – or special colors upon request

STANDARDFARBEN DECKEL

Black

AVAILABLE COLORS OF CAP

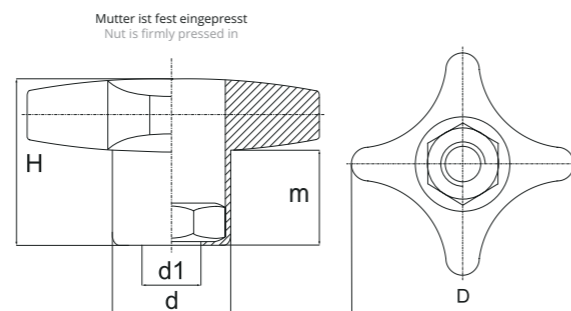
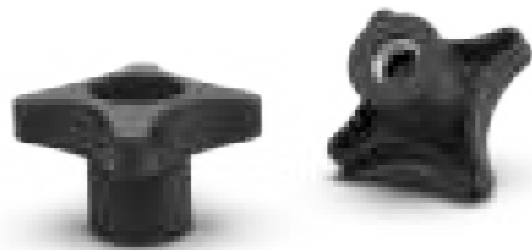
Orange RAL 2004, Blue RAL 5015, Yellow RAL 1021, Red RAL 3000, Green RAL 6024 and Grey RAL 7035

Art.-Nr. Item No.	D	H	m	d	d1
BK8.0017.040006	40	24	14	17	M 6
BK8.0017.040008	40	24	14	17	M 8

BK8.0016.

Kreuzgriffe mit montierter Mutter und Durchgangsgewinde

Cross Knobs with mounted nut and through thread



PlacoGrip® Kreuzgriffe leichte Ausführung und dennoch äußerst stabil in ansprechendem Design

STANDARDMATERIAL
Polyamid verstärkt

GEWINDEEINSATZ
Stahl verzinkt
Sondergewindeeinsätze auf Anfrage

STANDARDFARBE
Schwarz
Weitere RAL – oder Sonderfarben auf Anfrage

PlacoGrip® Cross knobs light version however very rugged with nice design

STANDARDMATERIAL
Reinforced polyamide

THREAD INSERT
Steel zinc plated
Special thread inserts upon request

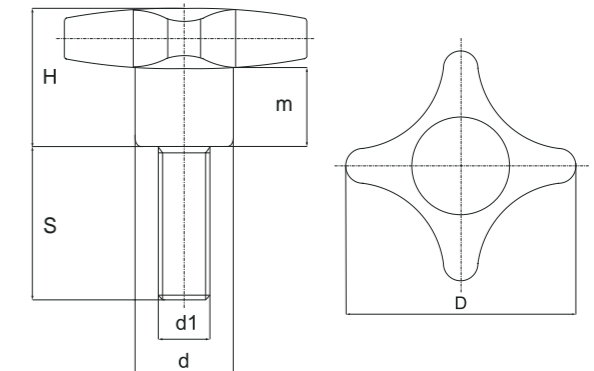
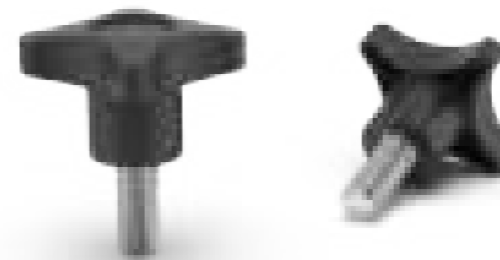
STANDARDFARB
Black
Further RAL – or special colors upon request

Art.-Nr. Item No.	D	H	m	d	d1
BK8.0016.040006	40	24	14	17	M 6
BK8.0016.040008	40	24	14	17	M 8

BK8.0018.

Kreuzgriffe mit montierter Schraube und Deckel

Cross Knobs with mounted screw and cap



PlacoGrip® Kreuzgriffe, leichte Ausführung

STANDARDMATERIAL
Polyamid verstärkt

GEWINDE
Stahl verzinkt
Sondergewindeeinsätze auf Anfrage

STANDARDFARBE GRIFF
Schwarz
Weitere RAL – oder Sonderfarben auf Anfrage

STANDARDFARBE DECKEL
Schwarz

MÖGLICHE FARBEN DES DECKELS
Orange RAL 2004, Blau RAL 5015, Gelb RAL 1021,
Rot RAL 3000, Grün RAL 6024 und Grau RAL 7035

PlacoGrip® Cross knobs, light version

STANDARD MATERIAL
Reinforced polyamide

THREAD
Steel zinc plated
Special thread inserts upon request

STANDARD COLOR GRIP
Black
Further RAL – or special colors upon request

STANDARD COLOR CAP
Black

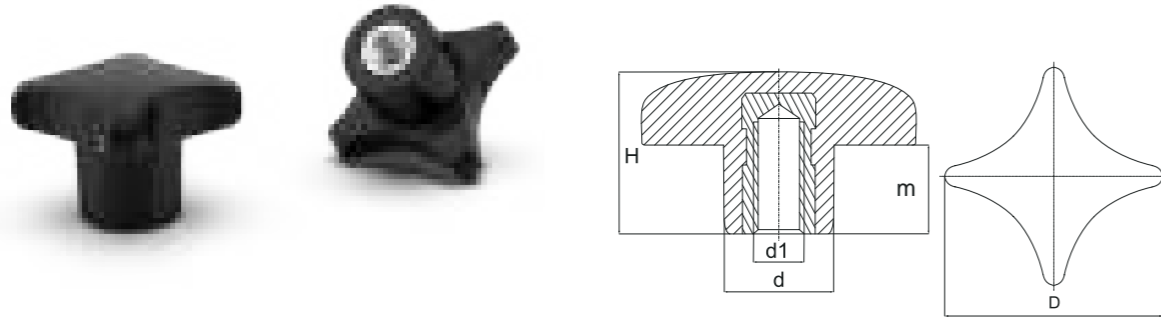
AVAILABLE COLORS OF CAP
Orange RAL 2004, Blue RAL 5015, Yellow RAL 1021,
Red RAL 3000, Green RAL 6024 and Grey RAL 7035

Art.-Nr. Item No.	D	H	m	d	d1	S
BK8.0018.0400060010	40	24	14	17	M 6	10
BK8.0018.0400060014	40	24	14	17	M 6	14
BK8.0018.0400060018	40	24	14	17	M 6	18
BK8.0018.0400060023	40	24	14	17	M 6	23
BK8.0018.0400060028	40	24	14	17	M 6	28
BK8.0018.0400060033	40	24	14	17	M 6	33
BK8.0018.0400060038	40	24	14	17	M 6	38
BK8.0018.0400080014	40	24	14	17	M 8	14
BK8.0018.0400080018	40	24	14	17	M 8	18
BK8.0018.0400080023	40	24	14	17	M 8	23
BK8.0018.0400080028	40	24	14	17	M 8	28
BK8.0018.0400080033	40	24	14	17	M 8	33
BK8.0018.0400080038	40	24	14	17	M 8	38
BK8.0018.0400080043	40	24	14	17	M 8	43

BK37.0006.

Kreuzgriffmuttern aus Duroplast ähnl. DIN 6335

Cross Knob Nuts made from thermoset similar to DIN 6335



PlacoGrip® Kreuzgriffmuttern ähnl. DIN 6335

STANDARDMATERIAL

Duroplast FS 31

GEWINDEINSATZ

Stahl verzinkt umspritzt

Sondergewindeeinsätze auf Anfrage

STANDARDFARBE

Schwarz

Weitere RAL – oder Sonderfarben auf Anfrage

PlacoGrip® Cross knobs similar to DIN 6335

STANDARD MATERIAL

Thermoset FS 31

THREAD INSERT

Steel zinc plated moulded

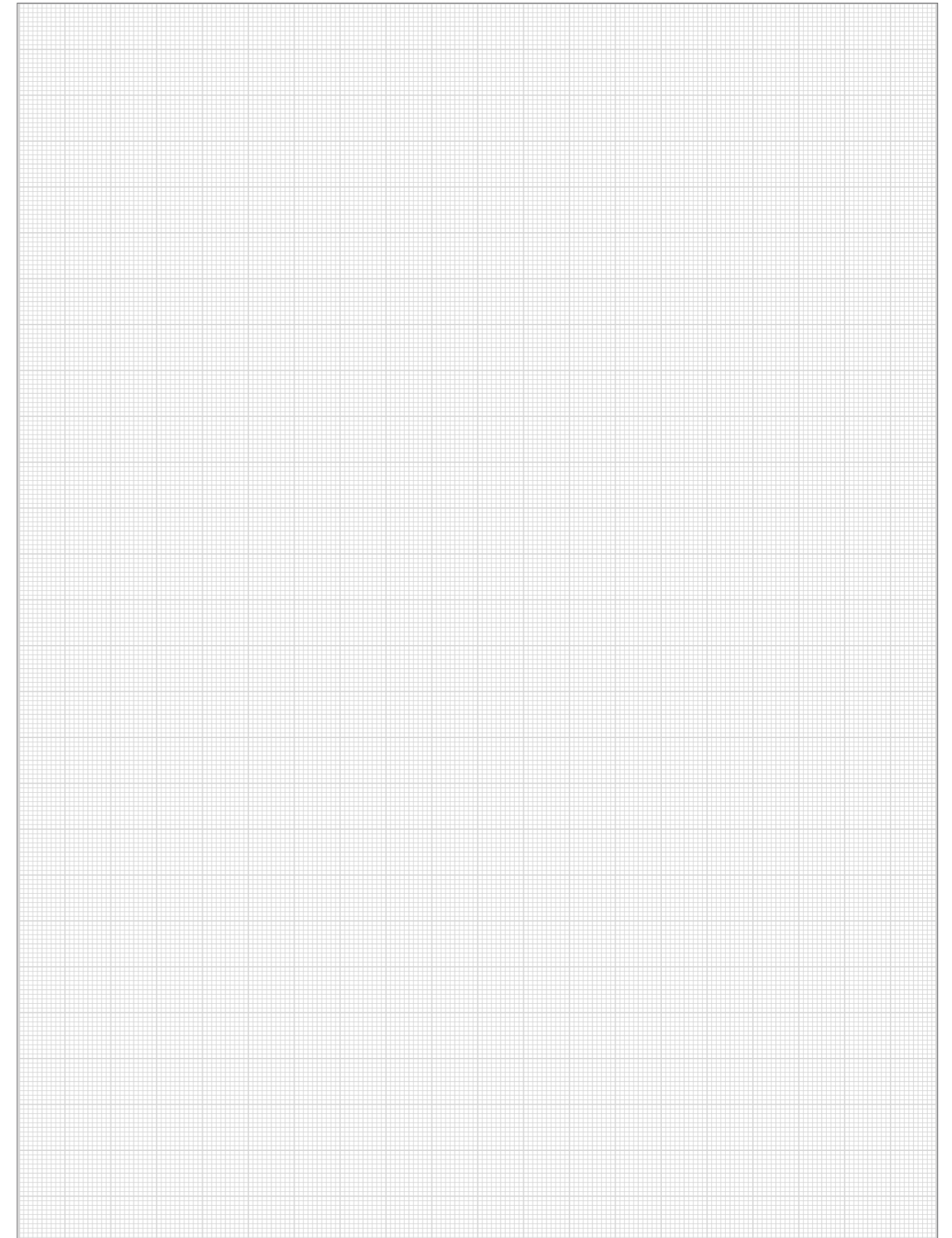
Special thread inserts upon request

STANDARD COLOR

Black

Further RAL – or special colors upon request

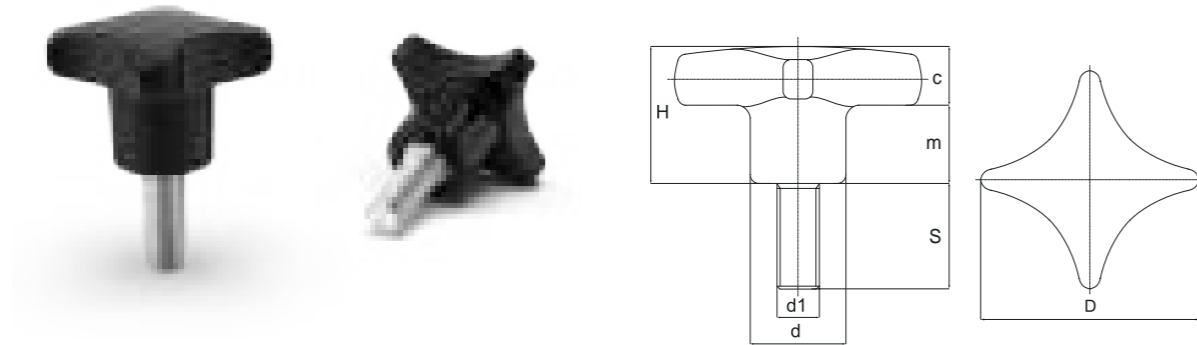
Art.-Nr. Item No.	D	H	m	d	d1
BK37.0006.02505	25	17	9	11	M 5
BK37.0006.03205	32	20	10	14	M 5
BK37.0006.03206	32	20	10	14	M 6
BK37.0006.04006	40	26	15	17,5	M 6
BK37.0006.04008	40	26	15	17,5	M 8
BK37.0006.05008	50	33	20	22	M 8
BK37.0006.05010	50	33	20	22	M 10
BK37.0006.06308	63	40	23	27	M 8
BK37.0006.06310	63	40	23	27	M 10
BK37.0006.06312	63	40	23	27	M 12
BK37.0006.08012	80	50	30	34	M 12
BK37.0006.08016	80	50	30	34	M 16



BK37.0008.

Kreuzgriffschrauben aus Duroplast ähnl. DIN 6335

Cross Knob Screws made from thermoset similar to DIN 6335



PlacoGrip® Kreuzgriffschrauben ähnl. DIN 6335

STANDARDMATERIAL

Duroplast FS 31

GEWINDE

Stahl verzinkt umspritzt

Sondergewindeeinsätze auf Anfrage

STANDARDFARBE

Schwarz

Weitere RAL – oder Sonderfarben auf Anfrage

PlacoGrip® Cross knobs similar to DIN 6335

STANDARD MATERIAL

Thermoset FS 31

THREAD

Steel zinc plated moulded

Special thread inserts upon request

STANDARD COLOR

Black

Further RAL – or special colors upon request

Art.-Nr. Item No.	D	H	m	c	d	d1	S
BK37.0008.025050010	25	17	9	8	11	M 5	10
BK37.0008.025050015	25	17	9	8	11	M 5	15
BK37.0008.025050020	25	17	9	8	11	M 5	20
BK37.0008.025060015	25	17	9	8	11	M 6	15
BK37.0008.025060020	25	17	9	8	11	M 6	20
BK37.0008.025060030	25	17	9	8	11	M 6	30
BK37.0008.032060015	32	20	10	10	14	M 6	15
BK37.0008.032060020	32	20	10	10	14	M 6	20
BK37.0008.032060030	32	20	10	10	14	M 6	30
BK37.0008.032080015	32	20	10	10	14	M 8	15
BK37.0008.032080020	32	20	10	10	14	M 8	20
BK37.0008.040080015	40	26	15	11	17,5	M 8	15
BK37.0008.040080020	40	26	15	11	17,5	M 8	20

BK37.0008.

Kreuzgriffschrauben aus Duroplast ähnl. DIN 6335

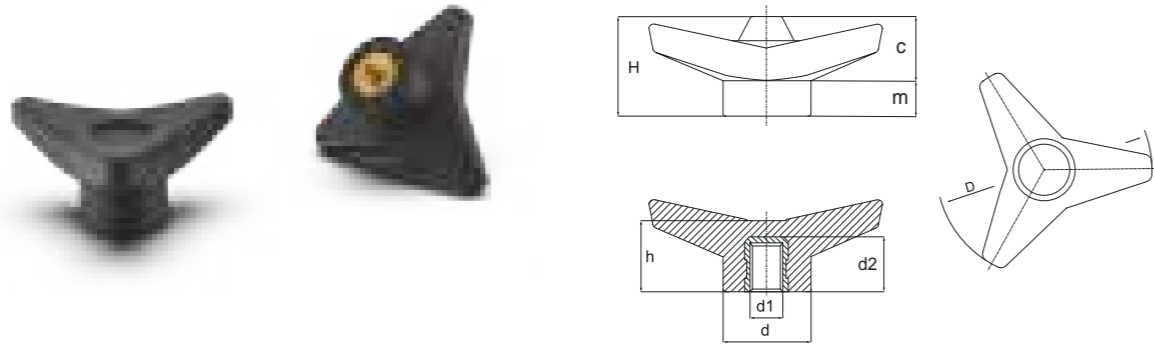
Cross Knob Screws made from thermoset similar to DIN 6335

Art.-Nr. Item No.	D	H	m	c	d	d1	S
BK37.0008.040080030	40	26	15	11	17,5	M 8	30
BK37.0008.040100020	40	26	15	11	17,5	M 10	20
BK37.0008.040100030	40	26	15	11	17,5	M 10	30
BK37.0008.040100040	40	26	15	11	17,5	M 10	40
BK37.0008.050080015	50	33	20	13	22	M 8	15
BK37.0008.050080020	50	33	20	13	22	M 8	20
BK37.0008.050080030	50	33	20	13	22	M 8	30
BK37.0008.050100020	50	33	20	13	22	M 10	20
BK37.0008.050100030	50	33	20	13	22	M 10	30
BK37.0008.050100040	50	33	20	13	22	M 10	40
BK37.0008.063100020	63	40	23	17	27	M 10	20
BK37.0008.063100030	63	40	23	17	27	M 10	30
BK37.0008.063100040	63	40	23	17	27	M 10	40
BK37.0008.063120025	63	40	23	17	27	M 12	25
BK37.0008.063120040	63	40	23	17	27	M 12	40

BK38.0069.

Dreisternmuttern mit Sacklochgewinde

Three-Star Knob Nuts with short dead-end thread



PlacoGrip® Dreisterngriffe, massiv für besonders hohe Beanspruchung

STANDARDMATERIAL

 Polyamid verstärkt
Griff und Schaft massiv

GEWINDEEINSATZ

 Messing blank, umspritzt
Sondergewindeeinsätze auf Anfrage

STANDARDFARBE

 Schwarz
Weitere RAL – oder Sonderfarben auf Anfrage

PlacoGrip® Three-Star knobs, solid, heavy-duty design

STANDARD MATERIAL

 Reinforced polyamide
Solid knob and shank

THREAD INSERT

 brass, moulded
Special thread inserts upon request

STANDARD COLOR

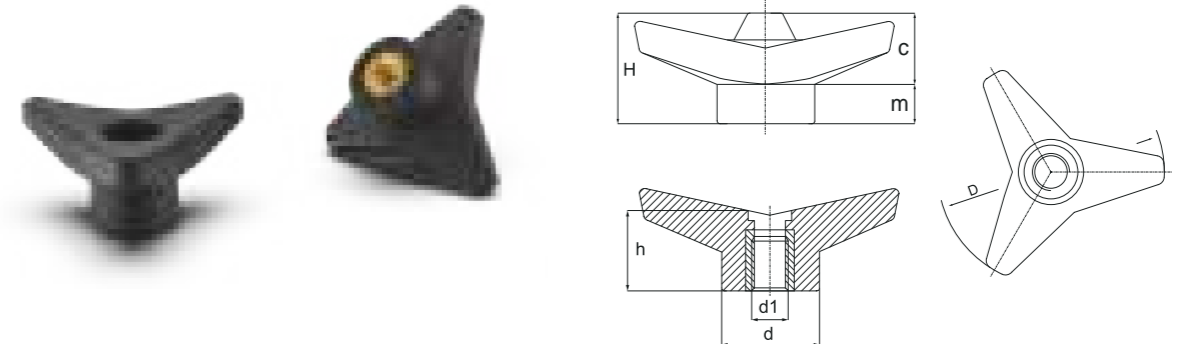
 Black
Further RAL – or special colors upon request

Art.-Nr. Item No.	D	H	h	d	c	m	d1	d2
BK38.0069.04506	45	21	18	16	11	10	M 6	11
BK38.0069.04508	45	21	18	16	11	10	M 8	14
BK38.0069.04510	45	21	18	16	11	10	M 10	15,5
BK38.0069.06508	65	28	23,5	22	16,5	11,5	M 8	14
BK38.0069.06510	65	28	23,5	22	16,5	11,5	M 10	15,5
BK38.0069.06512	65	28	23,5	22	16,5	11,5	M 12	19
BK38.0069.08508	85	37	30,5	30	21	16	M 8	14
BK38.0069.08510	85	37	30,5	30	21	16	M 10	15,5
BK38.0069.08512	85	37	30,5	30	21	16	M 12	19
BK38.0069.10508	105	46	37,5	35	26	19	M 8	14
BK38.0069.10510	105	46	37,5	35	26	19	M 10	15,5
BK38.0069.10512	105	46	37,5	35	26	19	M 12	19
BK38.0069.12512	125	54	44	42,5	31	23	M 12	19
BK38.0069.12516	125	54	44	42,5	31	23	M 16	19

BK38.0071.

Dreisternmuttern mit Durchgangsgewinde

Three-Star Knob Nuts with through thread



PlacoGrip® Dreisterngriffe, massiv für besonders hohe Beanspruchung

STANDARDMATERIAL

 Polyamid verstärkt
Griff und Schaft massiv

GEWINDEEINSATZ

 Messing blank, umspritzt
Sondergewindeeinsätze auf Anfrage

STANDARDFARBE

 Schwarz
Weitere RAL – oder Sonderfarben auf Anfrage

PlacoGrip® Three-Star knobs, solid, heavy-duty design

STANDARD MATERIAL

 Reinforced polyamide
Solid knob and shank

THREAD INSERT

 brass, moulded
Special thread inserts upon request

STANDARD COLOR

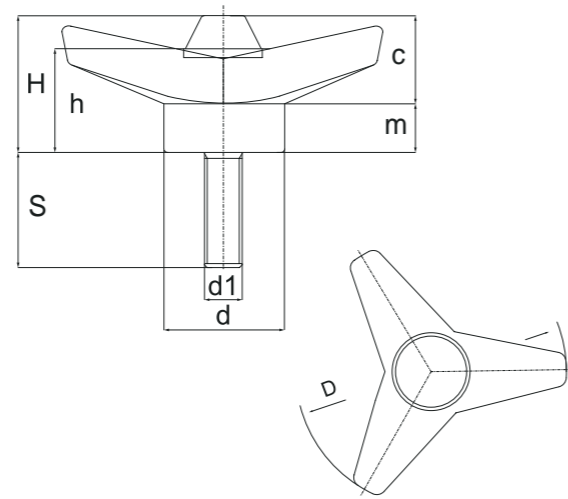
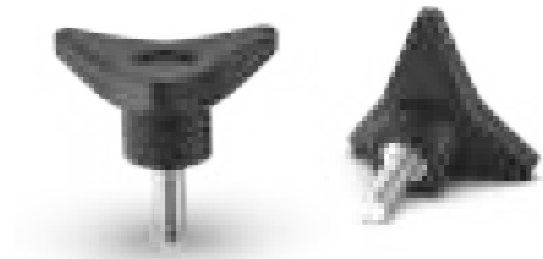
 Black
Further RAL – or special colors upon request

Art.-Nr. Item No.	D	H	h	d	c	m	d1
BK38.0071.04506	45	21	18	16	11	10	M 6
BK38.0071.04508	45	21	18	16	11	10	M 8
BK38.0071.04510	45	21	18	16	11	10	M 10
BK38.0071.06508	65	28	23,5	22	16,5	11,5	M 8
BK38.0071.06510	65	28	23,5	22	16,5	11,5	M 10
BK38.0071.06512	65	28	23,5	22	16,5	11,5	M 12
BK38.0071.08508	85	37	30,5	30	21	16	M 8
BK38.0071.08510	85	37	30,5	30	21	16	M 10
BK38.0071.08512	85	37	30,5	30	21	16	M 12
BK38.0071.10508	105	46	37,5	35	26	19	M 8
BK38.0071.10510	105	46	37,5	35	26	19	M 10
BK38.0071.10512	105	46	37,5	35	26	19	M 12
BK38.0071.10514	105	46	37,5	35	26	19	M 14
BK38.0071.10516	105	46	37,5	35	26	19	M 16
BK38.0071.12512	125	54	44	42,5	31	23	M 12
BK38.0071.12516	125	54	44	42,5	31	23	M 16

BK38.0074.

Dreisternschrauben

Three-Star Knob Screws



PlacoGrip® Dreisterngriffe, massiv für besonders hohe Beanspruchung

STANDARDMATERIAL

Polyamid verstärkt
Griff und Schaft massiv

GEWINDE

Stahl verzinkt, umspritzt
Sondergewindeeinsätze auf Anfrage

STANDARDFARBE

Schwarz
Weitere RAL – oder Sonderfarben auf Anfrage

PlacoGrip® Three-Star knobs, solid, heavy-duty design

STANDARD MATERIAL

Reinforced polyamide
Solid knob and shank

THREAD

Steel zinc plated moulded
Special thread inserts upon request

STANDARD COLOR

Black
Further RAL – or special colors upon request

Art.-Nr. Item No.	D	H	h	d	c	m	d1	S
BK38.0074.045060020	45	21	18	16	11	10	M 6	20
BK38.0074.045060030	45	21	18	16	11	10	M 6	30
BK38.0074.045080020	45	21	18	16	11	10	M 8	20
BK38.0074.045080030	45	21	18	16	11	10	M 8	30
BK38.0074.045100030	45	21	18	16	11	10	M 10	30
BK38.0074.065080015	65	28	23,5	22	16,5	11,5	M 8	15
BK38.0074.065080020	65	28	23,5	22	16,5	11,5	M 8	20
BK38.0074.065080030	65	28	23,5	22	16,5	11,5	M 8	30
BK38.0074.065100020	65	28	23,5	22	16,5	11,5	M 10	20
BK38.0074.065100030	65	28	23,5	22	16,5	11,5	M 10	30
BK38.0074.065120040	65	28	23,5	22	16,5	11,5	M 12	40
BK38.0074.085080020	85	37	30,5	30	21	16	M 8	20
BK38.0074.085080030	85	37	30,5	30	21	16	M 8	30

BK38.0074.

Dreisternschrauben

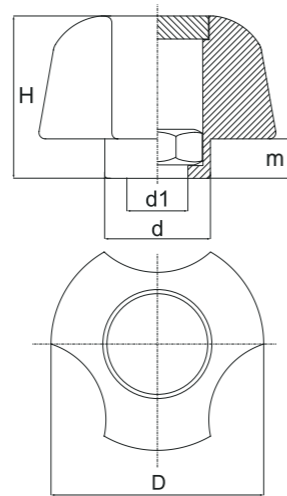
Three-Star Knob Screws

Art.-Nr. Item No.	D	H	h	d	c	m	d1	S
BK38.0074.085080040	85	37	30,5	30	21	16	M 8	40
BK38.0074.085100020	85	37	30,5	30	21	16	M 10	20
BK38.0074.085100030	85	37	30,5	30	21	16	M 10	30
BK38.0074.085100040	85	37	30,5	30	21	16	M 10	40
BK38.0074.085120020	85	37	30,5	30	21	16	M 12	20
BK38.0074.085120040	85	37	30,5	30	21	16	M 12	40
BK38.0074.105100020	105	46	37,5	35	26	19	M 10	20
BK38.0074.105100030	105	46	37,5	35	26	19	M 10	30
BK38.0074.105100040	105	46	37,5	35	26	19	M 10	40
BK38.0074.105120030	105	46	37,5	35	26	19	M 12	30
BK38.0074.105120050	105	46	37,5	35	26	19	M 12	50
BK38.0074.125120030	125	54	44	42,5	31	23	M 12	30
BK38.0074.125120050	125	54	44	42,5	31	23	M 12	50
BK38.0074.125160030	125	54	44	42,5	31	23	M 16	30

BK8.0014.

Dreisterngriffe mit montierter Mutter und Deckel

Three-Star Knobs with mounted nut and caps



PlacoGrip® Dreisterngriffe, leichte Ausführung und dennoch äußerst stabil

STANDARDMATERIAL

Polyamid verstärkt

GEWINDEEINSATZ

 Stahl verzinkt
 Sondergewindeeinsätze auf Anfrage

STANDARDFARBE

 Schwarz
 Weitere RAL – oder Sonderfarben auf Anfrage

MÖGLICHE FARBEN DES DECKELS

Orange RAL 2004, Blau RAL 5015, Gelb RAL 1021, Rot RAL 3000, Grün RAL 6024 und Grau RAL 7035

PlacoGrip® Three-Star knobs lightweight design however extremely strong

STANDARD MATERIAL

Polyamide

THREAD INSERT

 Steel zinc plated
 Special thread inserts upon request

STANDARD COLOR

 Black
 Further RAL – or special colors upon request

AVAILABLE COLORS OF CAP

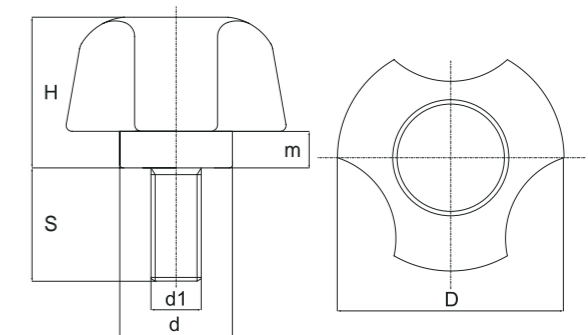
Orange RAL 2004, Blue RAL 5015, Yellow RAL 1021, Red RAL 3000, Green RAL 6024 and Grey RAL 7035

Art.-Nr. Item No.	D	H	m	d	d1
BK8.0014.031006	31	21,5	5	19	M 6
BK8.0014.031008	31	21,5	5	19	M 8

BK8.0015.

Dreisterngriffe mit montierter Schraube

Three-Star Knobs with mounted screw



PlacoGrip® Dreisterngriffe leichte Ausführung und dennoch äußerst stabil

STANDARDMATERIAL

Polyamid

GEWINDE

 Stahl verzinkt
 Sondergewindeeinsätze auf Anfrage

STANDARDFARBE GRIFF

 Schwarz
 Weitere RAL – oder Sonderfarben auf Anfrage

STANDARDFARBE DECKEL

Schwarz

MÖGLICHE FARBEN DES DECKELS

Orange RAL 2004, Blau RAL 5015, Gelb RAL 1021, Rot RAL 3000, Grün RAL 6024 und Grau RAL 7035

PlacoGrip® Three-Star knobs lightweight design however extremely strong

STANDARDMATERIAL

Polyamide

THREAD

 steel zinc plated
 Special thread inserts upon request

STANDARD COLOR GRIP

 Black
 Further RAL – or special colors upon request

STANDARD COLOR CAP

Black

AVAILABLE COLORS OF CAP

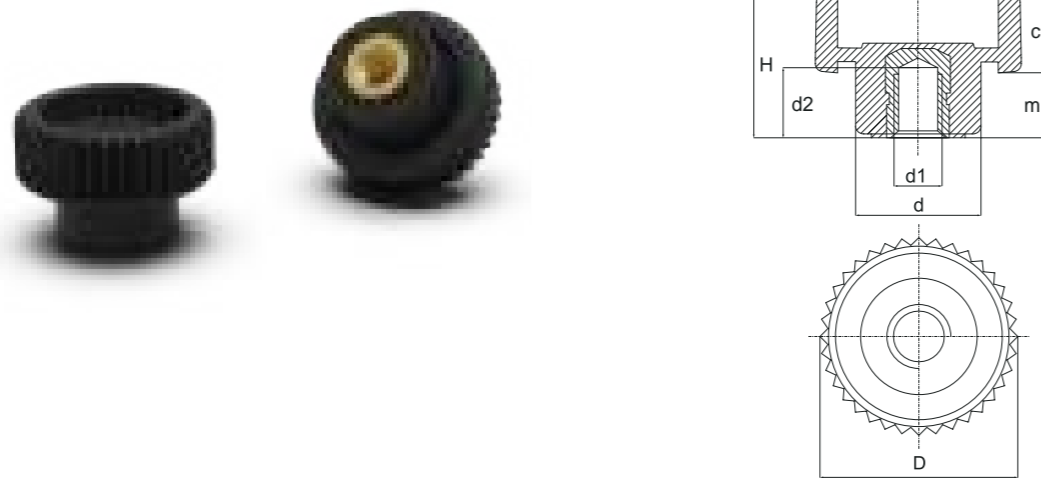
Orange RAL 2004, Blue RAL 5015, Yellow RAL 1021, Red RAL 3000, Green RAL 6024 and Grey RAL 7035

Art.-Nr. Item No.	D	H	m	d	d1	S
BK8.0015.0310060014	31	21,5	5	19	M 6	14
BK8.0015.0310060018	31	21,5	5	19	M 6	18
BK8.0015.0310060023	31	21,5	5	19	M 6	23
BK8.0015.0310060028	31	21,5	5	19	M 6	28
BK8.0015.0310060033	31	21,5	5	19	M 6	33
BK8.0015.0310060038	31	21,5	5	19	M 6	38
BK8.0015.0310080018	31	21,5	5	19	M 8	18
BK8.0015.0310080023	31	21,5	5	19	M 8	23
BK8.0015.0310080028	31	21,5	5	19	M 8	28
BK8.0015.0310080033	31	21,5	5	19	M 8	33
BK8.0015.0310080038	31	21,5	5	19	M 8	38
BK8.0015.0310080043	31	21,5	5	19	M 8	43

BK38.0076.

Rändelmuttern mit Sacklochgewinde

Knurled Nuts with short dead-end thread



PlacoGrip® Rändelmuttern für hohe Beanspruchung

STANDARDMATERIAL

Polyamid verstärkt

GEWINDEEINSATZ

 Messing blank, umspritzt
 Sondergewindeeinsätze auf Anfrage

STANDARDFARBE

 Schwarz
 Weitere RAL – oder Sonderfarben auf Anfrage

PlacoGrip® Knurled knobs heavy duty design

STANDARDMATERIAL

Reinforced polyamide

THREAD INSERT

 brass, moulded
 Special thread inserts upon request

STANDARDFARBE

 Black
 Further RAL – or special colors upon request

Art.-Nr. Item No.	D	H	c	m	d	d1	d2
BK38.0076.01504	15	10,5	6	4,5	10	M 4	7
BK38.0076.01505	15	10,5	6	4,5	10	M 5	9
BK38.0076.02105	21	15	8,5	6,5	13	M 5	9
BK38.0076.02106	21	15	8,5	6,5	13	M 6	11
BK38.0076.02606	26	18	9,5	8,5	16	M 6	11
BK38.0076.02608	26	18	9,5	8,5	16	M 8	14
BK38.0076.03208	32	23	12,5	10,5	20	M 8	14
BK38.0076.03210	32	23	12,5	10,5	20	M 10	15,5
BK38.0076.04008	40	28	15,5	12,5	25	M 8	14
BK38.0076.04010	40	28	15,5	12,5	25	M 10	15,5
BK38.0076.04012	40	28	15,5	12,5	25	M 12	19
BK38.0076.05008	50	34	18,5	15,5	30	M 8	14
BK38.0076.05010	50	34	18,5	15,5	30	M 10	15,5
BK38.0076.05012	50	34	18,5	15,5	30	M 12	19
BK38.0076.05016	50	34	18,5	15,5	30	M 16	19

BK38.0077.

Rändelmuttern mit Durchgangsgewinde

Knurled Nuts with through thread



PlacoGrip® Rändelmuttern mit griffiger Zahnradrändelung

STANDARDMATERIAL

Polyamid verstärkt

GEWINDEEINSATZ

 Messing blank, umspritzt
 Sondergewindeeinsätze auf Anfrage

STANDARDFARBE

 Schwarz
 Weitere RAL – oder Sonderfarben auf Anfrage

PlacoGrip® Knurled knobs with easy-grip gear knurling

STANDARDMATERIAL

Reinforced polyamide

THREAD INSERT

 Brass, moulded
 Special thread inserts upon request

STANDARDFARBE

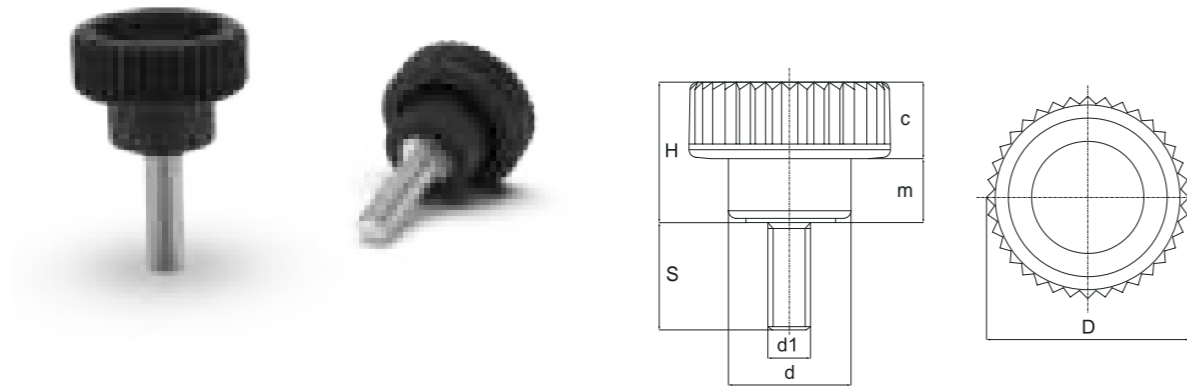
 Black
 Further RAL – or special colors upon request

Art.-Nr. Item No.	D	H	c	m	d	d1
BK38.0077.01504	15	10,5	6	4,5	10	M 4
BK38.0077.01505	15	10,5	6	4,5	10	M 5
BK38.0077.02105	21	15	8,5	6,5	13	M 5
BK38.0077.02106	21	15	8,5	6,5	13	M 6
BK38.0077.02606	26	18	9,5	8,5	16	M 6
BK38.0077.02608	26	18	9,5	8,5	16	M 8
BK38.0077.03208	32	23	12,5	10,5	20	M 8
BK38.0077.03210	32	23	12,5	10,5	20	M 10
BK38.0077.04008	40	28	15,5	12,5	25	M 8
BK38.0077.04010	40	28	15,5	12,5	25	M 10
BK38.0077.04012	40	28	15,5	12,5	25	M 12
BK38.0077.04014	40	28	15,5	12,5	25	M 14
BK38.0077.05008	50	34	18,5	15,5	30	M 8
BK38.0077.05010	50	34	18,5	15,5	30	M 10
BK38.0077.05012	50	34	18,5	15,5	30	M 12
BK38.0077.05016	50	34	18,5	15,5	30	M 16

BK38.0078.

Rändelschrauben

Knurled Screws



PlacoGrip® Rändelschrauben für hohe Beanspruchung

STANDARDMATERIAL

Polyamid verstärkt

GEWINDE

Stahl verzinkt, umspritzt

Sondergewindeeinsätze auf Anfrage

STANDARDFARBE

Schwarz

Weitere RAL – oder Sonderfarben auf Anfrage

PlacoGrip® Knurled knobs heavy duty design

STANDARDMATERIAL

Reinforced polyamide

THREAD

Steel zinc plated moulded

Special thread inserts upon request

STANDARDFARB

Black

Further RAL – or special colors upon request

Art.-Nr. Item No.	D	H	c	m	d	d1	S
BK38.0078.015040010	15	10,5	6	4,5	10	M 4	10
BK38.0078.015040015	15	10,5	6	4,5	10	M 4	15
BK38.0078.015040020	15	10,5	6	4,5	10	M 4	20
BK38.0078.015050010	15	10,5	6	4,5	10	M 5	10
BK38.0078.015050015	15	10,5	6	4,5	10	M 5	15
BK38.0078.015050020	15	10,5	6	4,5	10	M 5	20
BK38.0078.021050010	21	15	8,5	6,5	13	M 5	10
BK38.0078.021050015	21	15	8,5	6,5	13	M 5	15
BK38.0078.021050020	21	15	8,5	6,5	13	M 5	20
BK38.0078.021050030	21	15	8,5	6,5	13	M 5	30
BK38.0078.021060010	21	15	8,5	6,5	13	M 6	10
BK38.0078.021060015	21	15	8,5	6,5	13	M 6	15
BK38.0078.021060020	21	15	8,5	6,5	13	M 6	20

BK38.0078.

Rändelschrauben

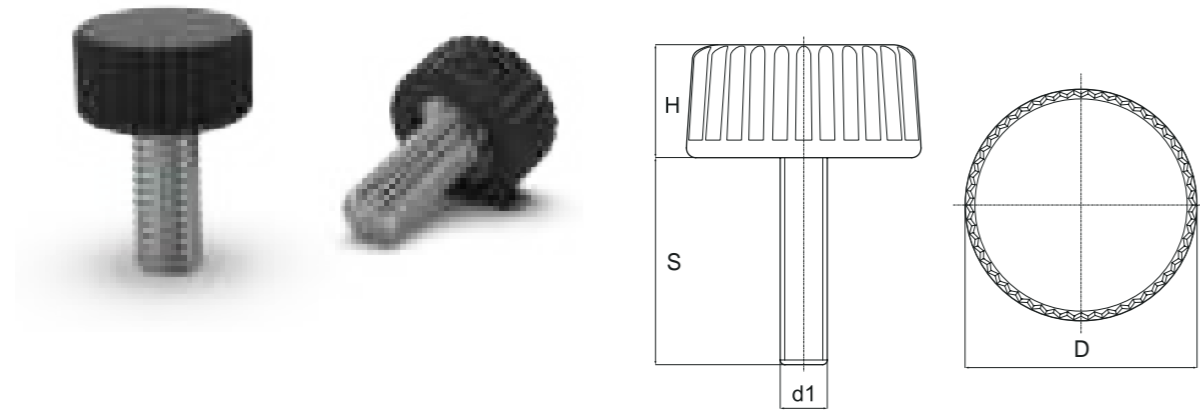
Knurled Screws

Art.-Nr. Item No.	D	H	c	m	d	d1	S
BK38.0078.021060030	21	15	8,5	6,5	13	M 6	30
BK38.0078.021060040	21	15	8,5	6,5	13	M 6	40
BK38.0078.026060010	26	18	9,5	8,5	16	M 6	10
BK38.0078.026060015	26	18	9,5	8,5	16	M 6	15
BK38.0078.026060020	26	18	9,5	8,5	16	M 6	20
BK38.0078.026060030	26	18	9,5	8,5	16	M 6	30
BK38.0078.026060040	26	18	9,5	8,5	16	M 6	40
BK38.0078.026080015	26	18	9,5	8,5	16	M 8	15
BK38.0078.026080020	26	18	9,5	8,5	16	M 8	20
BK38.0078.026080030	26	18	9,5	8,5	16	M 8	30
BK38.0078.026080040	26	18	9,5	8,5	16	M 8	40
BK38.0078.026080050	26	18	9,5	8,5	16	M 8	50
BK38.0078.032080015	32	23	12,5	10,5	20	M 8	15
BK38.0078.032080020	32	23	12,5	10,5	20	M 8	20
BK38.0078.032080030	32	23	12,5	10,5	20	M 8	30
BK38.0078.032080040	32	23	12,5	10,5	20	M 8	40
BK38.0078.040080015	40	28	15,5	12,5	25	M 8	15
BK38.0078.040080020	40	28	15,5	12,5	25	M 8	20
BK38.0078.040080030	40	28	15,5	12,5	25	M 8	30
BK38.0078.040080040	40	28	15,5	12,5	25	M 8	40
BK38.0078.040120020	40	28	15,5	12,5	25	M 12	20
BK38.0078.040120030	40	28	15,5	12,5	25	M 12	30
BK38.0078.040120040	40	28	15,5	12,5	25	M 12	40
BK38.0078.040120050	40	28	15,5	12,5	25	M 12	50
BK38.0078.040140020	40	28	15,5	12,5	25	M 14	20
BK38.0078.040140030	40	28	15,5	12,5	25	M 14	30
BK38.0078.040140040	40	28	15,5	12,5	25	M 14	40
BK38.0078.040140050	40	28	15,5	12,5	25	M 14	50
BK38.0078.050080020	50	34	18,5	15,5	30	M 8	20
BK38.0078.050080030	50	34	18,5	15,5	30	M 8	30
BK38.0078.050080040	50	34	18,5	15,5	30	M 8	40
BK38.0078.050080050	50	34	18,5	15,5	30	M 8	50
BK38.0078.050100020	50	34	18,5	15,5	30	M 10	20
BK38.0078.050100030	50	34	18,5	15,5	30	M 10	30
BK38.0078.050100040	50	34	18,5	15,5	30	M 10	40
BK38.0078.050100050	50	34	18,5	15,5	30	M 10	50
BK38.0078.050120020	50	34	18,5	15,5	30	M 12	20
BK38.0078.050120030	50	34	18,5	15,5	30	M 12	30
BK38.0078.050120040	50	34	18,5	15,5	30	M 12	40
BK38.0078.050120050	50	34	18,5	15,5	30	M 12	50
BK38.0078.050120060	50	34	18,5	15,5	30	M 12	60

BK6.0083.

Rändelschrauben

Knurled Screws



PlacoGrip® Rändelschrauben

STANDARDMATERIAL
 Polyamid verstärkt

GEWINDE
 Stahl verzinkt, umspritzt

STANDARDFARBE
 Schwarz

PlacoGrip® Knurled screws

STANDARDMATERIAL
 Reinforced polyamide

THREAD
 Steel zinc plated moulded

STANDARD COLOR
 Black

Art.-Nr. Item No.	D	H	d1	S
BK6.0083.015040025	15	8	M 4	25
BK6.0083.015050025	15	8	M 5	25

BK38.0314.

Rändelmuttern aus Duroplast

Knurled Knobs made from phenolic



PlacoGrip® Rändelmuttern

STANDARDMATERIAL
 Duroplast

GEWINDEEINSATZ
 Messing mit Sacklochgewinde

STANDARDFARBE
 Schwarz

PlacoGrip® Knurled knobs

STANDARDMATERIAL
 Phenolic

THREAD INSERT
 Brass with short dead-end thread

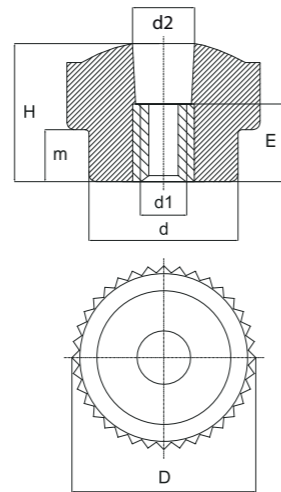
STANDARD COLOR
 Black

Art.-Nr. Item No.	D	d	H	E	m	d1
BK38.0314.02205	22	15	16	8	6	M 5
BK38.0314.02206	22	15	16	8	6	M 6
BK38.0314.02606	26	20	19	10	7	M 6
BK38.0314.02608	26	20	19	10	7	M 8

BK38.0315.

Rändelmuttern mit Durchgangsgewinde aus Duroplast

Knurled Nuts with through thread made from phenolic



PlacoGrip® Rändelmuttern mit Durchgangsgewinde

STANDARDMATERIAL

Duroplast

GEWINDEINSATZ

Messing

STANDARDFARBE

Schwarz

PlacoGrip® Knurled nuts with through thread

STANDARDMATERIAL

Phenolic

THREAD INSERT

Brass

STANDARDFARBE

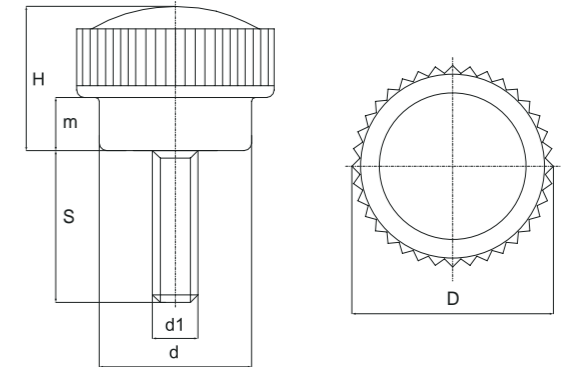
Black

Art.-Nr. Item No.	D	d	H	d1	d2	E	m
BK38.0315.02205	22	15	16	M 5	6	8	6
BK38.0315.02206	22	15	16	M 6	7	8	6
BK38.0315.02606	26	20	19	M 6	7	8	7
BK38.0315.02608	26	20	19	M 8	9	8	7

BK38.0316.

Rändelschraube aus Duroplast

Knurled Screws made from phenolic



PlacoGrip® Rändelschrauben

STANDARDMATERIAL

Duroplast

GEWINDE

Stahl verzinkt

STANDARDFARBE

Schwarz

PlacoGrip® Knurled screws

STANDARDMATERIAL

Phenolic

THREAD

Steel zinc plated

STANDARDFARBE

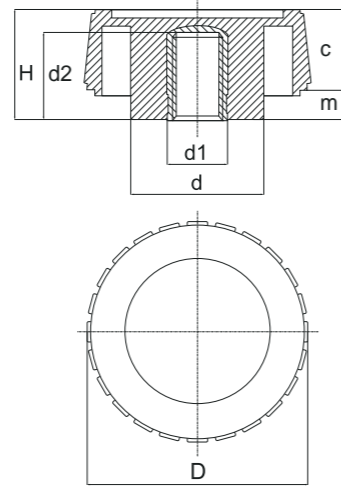
Black

Art.-Nr. Item No.	D	H	d	d1	S	m
BK38.0316.02205010	22	16	15	M 5	10	6
BK38.0316.02205015	22	16	15	M 5	15	6
BK38.0316.02205025	22	16	15	M 5	25	6
BK38.0316.02206010	22	16	15	M 6	10	6
BK38.0316.02206015	22	16	15	M 6	15	6
BK38.0316.02206020	22	16	15	M 6	20	6
BK38.0316.02206030	22	16	15	M 6	30	6
BK38.0316.02605010	26	19	20	M 5	10	7
BK38.0316.02606015	26	19	20	M 6	15	7
BK38.0316.02606025	26	19	20	M 6	25	7
BK38.0316.02608025	26	19	20	M 8	25	7

BK7.0005.

Rändelmuttern, niedrige Form

Knurled Knobs, low type



PlacoGrip® Rändelmuttern, niedrige Form

STANDARDMATERIAL
 Polyamid

GEWINDEINSATZ
 Messing, umspritzt
 Sondergewindeeinsätze auf Anfrage

STANDARDFARBE
 Schwarz
 Weitere RAL – oder Sonderfarben auf Anfrage

PlacoGrip® Knurled knobs, low type

STANDARDMATERIAL
 Polyamide

THREAD INSERT
 Brass moulded
 Special thread inserts upon request

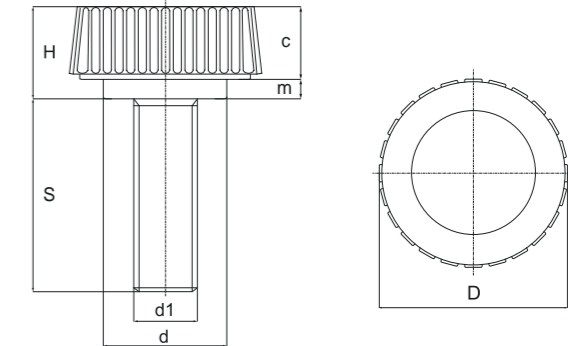
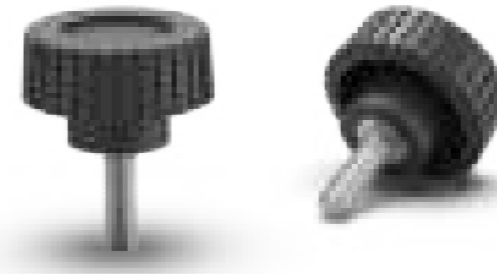
STANDARDFARBE
 Black
 Further RAL – or special colors upon request

Art.-Nr. Item No.	D	H	d1	d	m	d2	c
BK7.0005.022504	22,5	13,5	M 4	12	5	8	8,5
BK7.0005.022505	22,5	13,5	M 5	12	5	9	8,5
BK7.0005.022506	22,5	13,5	M 6	12	5	11	8,5

BK7.0006.

Rändelschrauben, niedrige Form

Knurled Screws, low type



PlacoGrip® Rändelschrauben, niedrige Form

STANDARDMATERIAL
 Polyamid

GEWINDE
 Stahl verzinkt, umspritzt
 Sondergewindeeinsätze auf Anfrage

STANDARDFARBE
 Schwarz
 Weitere RAL – oder Sonderfarben auf Anfrage

PlacoGrip® Knurled screws, low type

STANDARDMATERIAL
 Polyamide

THREAD
 Steel zinc plated moulded
 Special thread inserts upon request

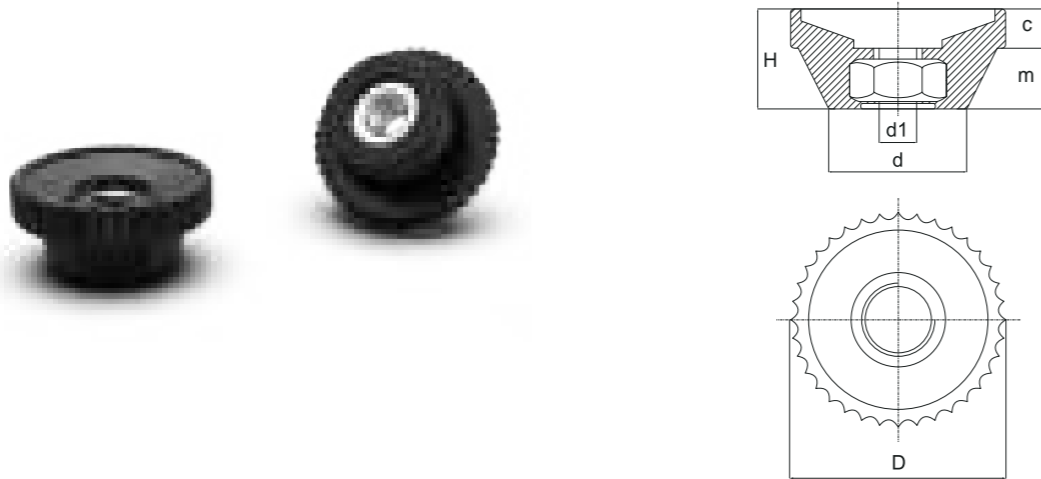
STANDARDFARBE
 Black
 Further RAL – or special colors upon request

Art.-Nr. Item No.	D	H	d	d1	S	m	c
BK7.0006.0225040010	22,5	11,5	12	M 4	10	3	8,5
BK7.0006.0225040015	22,5	11,5	12	M 4	15	3	8,5
BK7.0006.0225040020	22,5	11,5	12	M 4	20	3	8,5
BK7.0006.0225040025	22,5	11,5	12	M 4	25	3	8,5
BK7.0006.0225040030	22,5	11,5	12	M 4	30	3	8,5
BK7.0006.0225050010	22,5	11,5	12	M 5	10	3	8,5
BK7.0006.0225050015	22,5	11,5	12	M 5	15	3	8,5
BK7.0006.0225050020	22,5	11,5	12	M 5	20	3	8,5
BK7.0006.0225050025	22,5	11,5	12	M 5	25	3	8,5
BK7.0006.0225050030	22,5	11,5	12	M 5	30	3	8,5
BK7.0006.0225050035	22,5	11,5	12	M 5	35	3	8,5
BK7.0006.0225050040	22,5	11,5	12	M 5	40	3	8,5
BK7.0006.0225060010	22,5	11,5	12	M 6	10	3	8,5
BK7.0006.0225060015	22,5	11,5	12	M 6	15	3	8,5
BK7.0006.0225060020	22,5	11,5	12	M 6	20	3	8,5
BK7.0006.0225060025	22,5	11,5	12	M 6	25	3	8,5
BK7.0006.0225060030	22,5	11,5	12	M 6	30	3	8,5
BK7.0006.0225060035	22,5	11,5	12	M 6	35	3	8,5
BK7.0006.0225060040	22,5	11,5	12	M 6	40	3	8,5

BK7.0007.

Rändelmuttern mit Durchgangsgewinde aus Stahl

Knurled Nuts with through thread of steel



PlacoGrip® Rändelmuttern für hohe Beanspruchung

STANDARDMATERIAL

Polyamid

GEWINDEEINSATZ

 Stahl verzinkt, umspritzt
 Sondergewindeeinsätze auf Anfrage

STANDARDFARBE

 Schwarz
 Weitere RAL – oder Sonderfarben auf Anfrage

PlacoGrip® Knurled knobs with gearwheel knurling

STANDARDMATERIAL

Polyamide

THREAD INSERT

 Steel zinc plated moulded
 Special thread inserts upon request

STANDARDFARB

 Black
 Further RAL – or special colors upon request

Art.-Nr. Item No.	D	d	H	d1	m	c
BK7.0007.020504	20,5	13,5	10	M 4	6	4
BK7.0007.020505	20,5	13,5	10	M 5	6	4
BK7.0007.020506	20,5	13,5	10	M 6	6	4

BK7.0042.

Rändelmuttern mit feiner Rändelung und Sacklochgewinde

Knurled Nuts with fancy knurling and short dead-end thread


 PlacoGrip® Rändelmuttern mit feiner griffiger Rändelung.
 Qualität und Design für hohe Ansprüche.

STANDARDMATERIAL

Polyamid

GEWINDEEINSATZ

 Messing, umspritzt
 Sondergewindeeinsätze auf Anfrage

STANDARDFARBE

 Schwarz
 Weitere RAL – oder Sonderfarben auf Anfrage

 PlacoGrip® Knurled knobs with fancy non-slip knurling.
 Quality and design for high requirements.

STANDARDMATERIAL

Polyamide

THREAD INSERT

 Brass moulded
 Special thread inserts upon request

STANDARDFARB

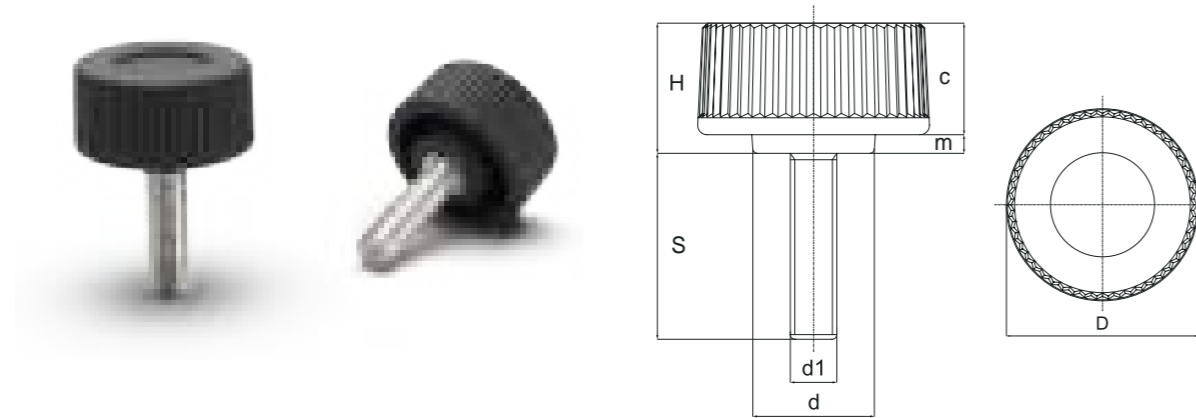
 Black
 Further RAL – or special colors upon request

Art.-Nr. Item No.	D	H	d	d1	m	c
BK7.0042.025005	25	14	13	M 5	2	12
BK7.0042.025006	25	14	13	M 6	2	12

BK7.0041.

Rändelschrauben mit feiner Rändelung

Knurled Screws with fancy knurling



PlacoGrip® Rändelschrauben mit feiner griffiger Rändelung. Qualität und Design für hohe Ansprüche.

STANDARDMATERIAL

Polyamid

GEWINDE

Stahl verzinkt, umspritzt
Sondergewindeeinsätze auf Anfrage

STANDARDFARBE

Schwarz
Weitere RAL – oder Sonderfarben auf Anfrage

PlacoGrip® Knurled knobs with fancy non-slip knurling. Quality and design for high requirements.

STANDARDMATERIAL

Polyamide

THREAD

Steel zinc plated moulded
Special thread inserts upon request

STANDARD COLOR

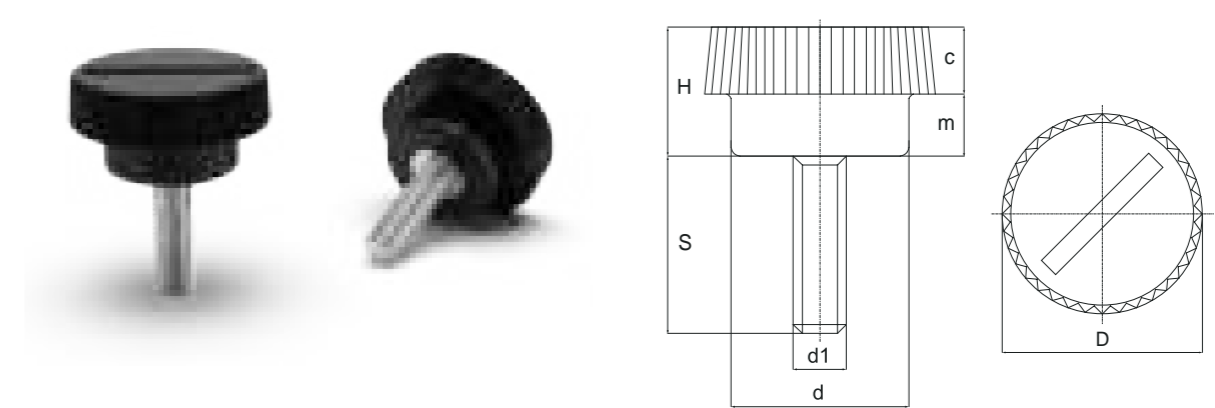
Black
Further RAL – or special colors upon request

Art.-Nr. Item No.	D	d	H	d1	m	c	S
BK7.0041.0250050015	25	13	14	M 5	2	12	15
BK7.0041.0250050020	25	13	14	M 5	2	12	20
BK7.0041.0250050025	25	13	14	M 5	2	12	25
BK7.0041.0250050030	25	13	14	M 5	2	12	30
BK7.0041.0250050035	25	13	14	M 5	2	12	35
BK7.0041.0250060020	25	13	14	M 6	2	12	20
BK7.0041.0250060025	25	13	14	M 6	2	12	25
BK7.0041.0250060030	25	13	14	M 6	2	12	30
BK7.0041.0250060035	25	13	14	M 6	2	12	35
BK7.0041.0250060040	25	13	14	M 6	2	12	40

BK7.0004.

Rändelschrauben mit Schlitz (Münzschlitz)

Knurled Screws with slot (coin slot)



PlacoGrip® Rändelschrauben mit Münzschlitz

STANDARDMATERIAL

Polyamid

GEWINDE

Stahl verzinkt, umspritzt
Sondergewindeeinsätze auf Anfrage

STANDARDFARBE

Schwarz
Weitere RAL – oder Sonderfarben auf Anfrage

PlacoGrip® Knurled knobs with coin slot

STANDARD MATERIAL

Polyamide

THREAD

Steel zinc plated moulded
Special thread inserts upon request

STANDARD COLOR

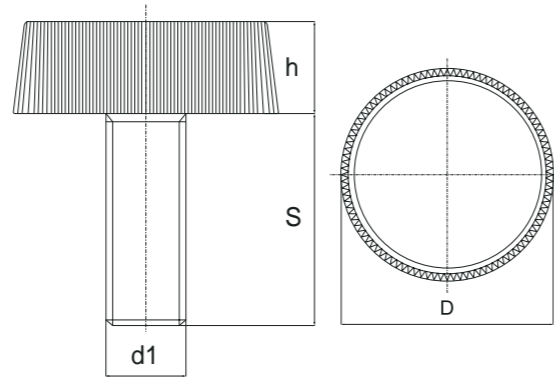
Black
Further RAL – or special colors upon request

Art.-Nr. Item No.	D	H	d	d1	m	c	S
BK7.0004.0150040010	15	7,5	10	M 4	3,5	4	10
BK7.0004.0150040015	15	7,5	10	M 4	3,5	4	15
BK7.0004.0150040020	15	7,5	10	M 4	3,5	4	20
BK7.0004.0150040025	15	7,5	10	M 4	3,5	4	25
BK7.0004.0150040030	15	7,5	10	M 4	3,5	4	30
BK7.0004.0150050010	15	7,5	10	M 5	3,5	4	10
BK7.0004.0150050015	15	7,5	10	M 5	3,5	4	15
BK7.0004.0150050020	15	7,5	10	M 5	3,5	4	20
BK7.0004.0150050025	15	7,5	10	M 5	3,5	4	25
BK7.0004.0150050030	15	7,5	10	M 5	3,5	4	30
BK7.0004.0150050035	15	7,5	10	M 5	3,5	4	35
BK7.0004.0150050040	15	7,5	10	M 5	3,5	4	40

BK19.0100.

Rändelschrauben bzw. Höhenversteller

Knurled Knobs, resp. high-adjustable parts



PlacoGrip® Rändelschrauben, ohne Schaftansatz, flache Form

STANDARDMATERIAL

Polyamid

GEWINDE

Stahl verzinkt, umspritzt

STANDARDFARBE

Schwarz

Dieser Artikel kann als Rändelschraube oder als Höhenversteller eingesetzt werden.

PlacoGrip® Knurled knobs, without shank socked, low type

STANDARD MATERIAL

Polyamide

THREAD

Steel zinc plated moulded

STANDARD COLOR

Black

This item is applicable as knurled screw or as high adjuster

Art.-Nr. Item No.	D	h	d1	S
BK19.0100.020060020	20	7	M 6	17,5
BK19.0100.020060030	20	7	M 6	27,5
BK19.0100.020060040	20	7	M 6	37,5
BK19.0100.020060050	20	7	M 6	47,5
BK19.0100.020080020	20	7	M 8	16,5
BK19.0100.020080030	20	7	M 8	26,5
BK19.0100.020080040	20	7	M 8	36,5
BK19.0100.020080050	20	7	M 8	46,5
BK19.0100.025060020	25	7	M 6	17,5
BK19.0100.025060030	25	7	M 6	27,5
BK19.0100.025060040	25	7	M 6	37,5
BK19.0100.025060050	25	7	M 6	47,5
BK19.0100.025080020	25	7	M 6	16,5
BK19.0100.025080030	25	7	M 6	26,5
BK19.0100.025080040	25	7	M 6	36,5

BK19.0100.

Rändelschrauben bzw. Höhenversteller

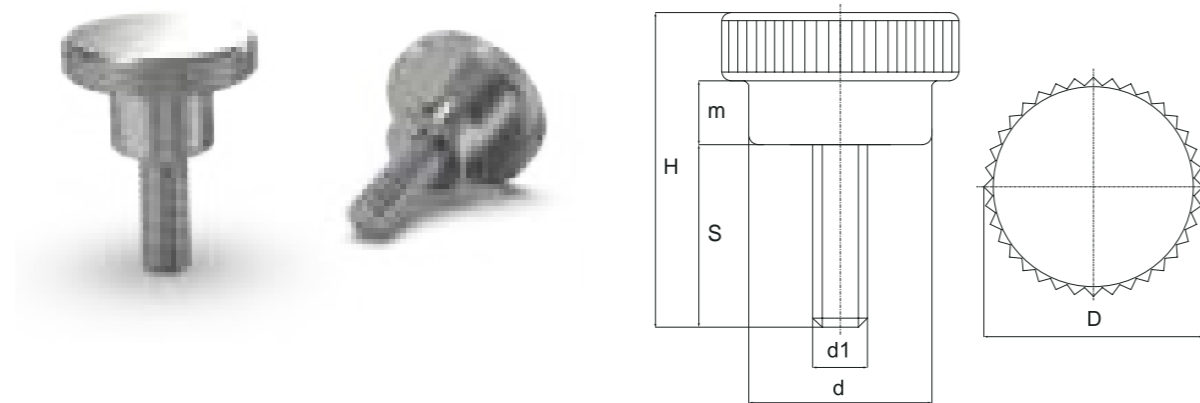
Knurled Knobs, resp. high-adjustable parts

Art.-Nr. Item No.	D	h	d1	S
BK19.0100.025080050	25	7	M 6	46,5
BK19.0100.025100020	25	7	M 10	15,5
BK19.0100.025100030	25	7	M 10	25,5
BK19.0100.025100040	25	7	M 10	35,5
BK19.0100.025100050	25	7	M 10	45,5
BK19.0100.030060020	30	7	M 6	17,5
BK19.0100.030060030	30	7	M 6	27,5
BK19.0100.030060040	30	7	M 6	37,5
BK19.0100.030060050	30	7	M 6	47,5
BK19.0100.030080020	30	7	M 8	16,5
BK19.0100.030080030	30	7	M 8	26,5
BK19.0100.030080040	30	7	M 8	36,5
BK19.0100.030080050	30	7	M 8	46,5
BK19.0100.030100020	30	7	M 10	15,5
BK19.0100.030100030	30	7	M 10	25,5
BK19.0100.030100040	30	7	M 10	35,5
BK19.0100.030100050	30	7	M 10	45,5
BK19.0100.030100060	30	7	M 10	55,5
BK19.0100.035060020	35	7	M 6	17,5
BK19.0100.035060030	35	7	M 6	27,5
BK19.0100.035060040	35	7	M 6	37,5
BK19.0100.035060050	35	7	M 6	47,5
BK19.0100.035080020	35	7	M 8	16,5
BK19.0100.035080030	35	7	M 8	26,5
BK19.0100.035080040	35	7	M 8	36,5
BK19.0100.035080050	35	7	M 8	46,5
BK19.0100.035100020	35	7	M 10	15,5
BK19.0100.035100030	35	7	M 10	25,5
BK19.0100.035100040	35	7	M 10	35,5
BK19.0100.035100050	35	7	M 10	45,5
BK19.0100.035100060	35	7	M 10	55,5
BK19.0100.045080020	45	7	M 8	16,5
BK19.0100.045080030	45	7	M 8	26,5
BK19.0100.045080040	45	7	M 8	36,5
BK19.0100.045080050	45	7	M 8	46,5
BK19.0100.045100020	45	7	M 10	15,5
BK19.0100.045080030	45	7	M 10	25,5
BK19.0100.045080040	45	7	M 10	35,5
BK19.0100.045080050	45	7	M 10	45,5
BK19.0100.045080060	45	7	M 10	55,5

BK38.0260.INOX 

Hohe Rändelschrauben mit Schaft

High Knurled Screw with shank



PlacoGrip® Hohe Rändelschrauben mit Schaft, aus Edelstahl, DIN 464

STANDARDMATERIAL
Edelstahl 1.4305

PlacoGrip® High knurled screw with shank, of stainless steel, DIN 464

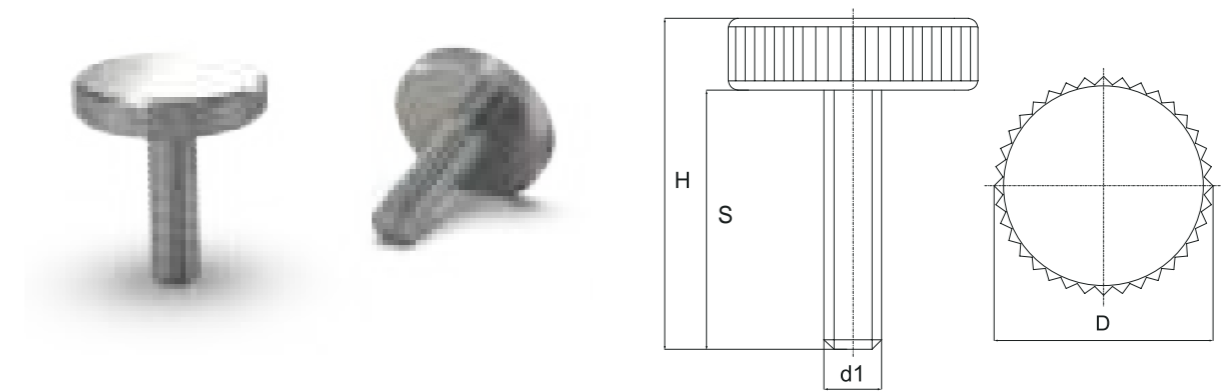
STANDARDMATERIAL
Stainless steel 1.4305

Art.-Nr. Item No.	D	H	d	d1	S	m
BK38.0260.02005006INOX	20	17,5	10	M 5	6	7,5
BK38.0260.02005008INOX	20	19,5	10	M 5	8	7,5
BK38.0260.02005010INOX	20	21,5	10	M 5	10	7,5
BK38.0260.02005012INOX	20	23,5	10	M 5	12	7,5
BK38.0260.02005016INOX	20	27,5	10	M 5	16	7,5
BK38.0260.02005020INOX	20	31,5	10	M 5	20	7,5
BK38.0260.02406012INOX	24	27	12	M 6	12	10
BK38.0260.02406016INOX	24	31	12	M 6	16	10
BK38.0260.02406020INOX	24	35	12	M 6	20	10
BK38.0260.02406025INOX	24	40	12	M 6	25	10
BK38.0260.02406030INOX	24	45	12	M 6	30	10
BK38.0260.03008012INOX	30	30	16	M 8	12	12
BK38.0260.03008016INOX	30	34	16	M 8	16	12
BK38.0260.03008020INOX	30	38	16	M 8	20	12
BK38.0260.03008025INOX	30	43	16	M 8	25	12
BK38.0260.03008030INOX	30	48	16	M 8	30	12
BK38.0260.03008035INOX	30	53	16	M 8	35	12

BK38.0261.INOX 

Flache Rändelschrauben ohne Schaft

Low Knurled Screw without shank



PlacoGrip® Flache Rändelschrauben ohne Schaft, aus Edelstahl, DIN 653

STANDARDMATERIAL
Edelstahl 1.4305

PlacoGrip® Low knurled screw without shank, of stainless steel, DIN 653

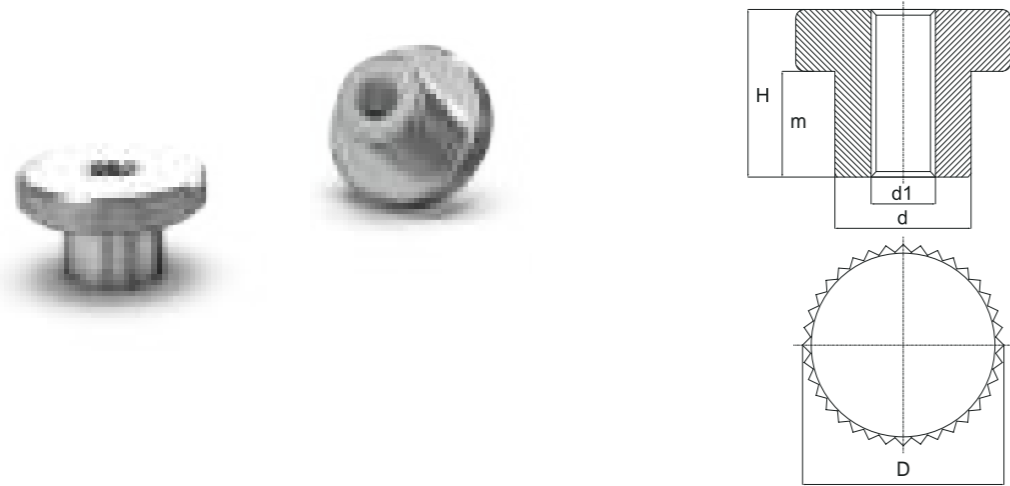
STANDARDMATERIAL
Stainless steel 1.4305

Art.-Nr. Item No.	D	d1	S	H
BK38.0261.02005010INOX	20	M 5	10	14
BK38.0261.02005012INOX	20	M 5	12	16
BK38.0261.02005016INOX	20	M 5	16	20
BK38.0261.02005020INOX	20	M 5	20	24
BK38.0261.02406012INOX	24	M 6	12	17
BK38.0261.02406016INOX	24	M 6	16	21
BK38.0261.02406020INOX	24	M 6	20	25
BK38.0261.02406025INOX	24	M 6	25	30
BK38.0261.02406030INOX	24	M 6	30	35
BK38.0261.03008012INOX	30	M 8	12	18
BK38.0261.03008016INOX	30	M 8	16	22
BK38.0261.03008020INOX	30	M 8	20	26
BK38.0261.03008025INOX	30	M 8	25	31
BK38.0261.03008030INOX	30	M 8	30	36

BK38.0262.INOX 

Hohe Rändelmutter mit Durchgangsgewinde

High Knurled Nut with through thread



PlacoGrip® Hohe Rändelmutter mit Durchgangsgewinde, mit Schaft, aus Edelstahl, DIN 466

STANDARDMATERIAL
Edelstahl 1.4305

PlacoGrip® High knurled nut with through thread, with shank, of stainless steel, DIN 466

STANDARD MATERIAL
Stainless steel 1.4305

Art.-Nr. Item No.	D	H	m	d	d1
BK38.0262.02005INOX	20	11,5	7,5	10	M 5
BK38.0262.02406INOX	24	15	10	12	M 6
BK38.0262.03008INOX	30	18	12	16	M 8

BK38.0263.INOX 

Flache Rändelmutter mit Durchgangsgewinde

Low Knurled Nut with through thread



PlacoGrip® Flache Rändelmutter mit Durchgangsgewinde, ohne Schaft, aus Edelstahl, DIN 467

STANDARDMATERIAL
Edelstahl 1.4305

PlacoGrip® Low knurled nut with through thread, without shank, of stainless steel, DIN 467

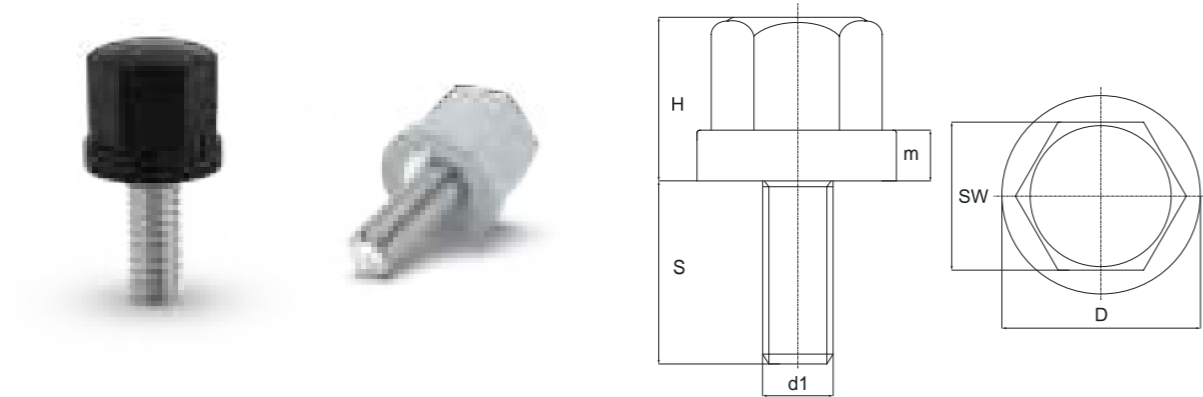
STANDARD MATERIAL
Stainless steel 1.4305

Art.-Nr. Item No.	D	H	m	d	d1
BK38.0263.02005INOX	20	5	1	10	M 5
BK38.0263.02406INOX	24	6	1	12	M 6
BK38.0263.03008INOX	30	8	2	16	M 8

BK7.0040.

Sechskantschrauben mit Bund, hohe Form

Hexagonal Screws with collar, high type



PlacoGrip® Sechskantschrauben mit Bund, hohe Form

STANDARDMATERIAL

Polyamid

GEWINDE

 Stahl verzinkt, umspritzt
 Sondergewindeeinsätze auf Anfrage

STANDARDFARBE

 Schwarz und Grau
 Weitere RAL – oder Sonderfarben auf Anfrage

PlacoGrip® Hexagonal screws with collar, high type

STANDARD MATERIAL

Polyamide

THREAD

 Steel zinc plated moulded
 Special thread inserts upon request

STANDARD COLOR

 Black and Grey
 Further RAL – or special colors upon request

Art.-Nr. Item No.	D	H	m	SW	d1	S
BK7.0040.0100040010	10	9	2	8	M 4	10
BK7.0040.0100040015	10	9	2	8	M 4	15
BK7.0040.0100040020	10	9	2	8	M 4	20
BK7.0040.0100040025	10	9	2	8	M 4	25
BK7.0040.0100040030	10	9	2	8	M 4	30
BK7.0040.0120040010	12	13	4	10	M 4	10
BK7.0040.0120040015	12	13	4	10	M 4	15
BK7.0040.0120040020	12	13	4	10	M 4	20
BK7.0040.0120040025	12	13	4	10	M 4	25
BK7.0040.0120040030	12	13	4	10	M 4	30
BK7.0040.0120050010	12	13	4	10	M 5	10
BK7.0040.0120050015	12	13	4	10	M 5	15
BK7.0040.0120050020	12	13	4	10	M 5	20

BK7.0040.

Sechskantschrauben mit Bund, hohe Form

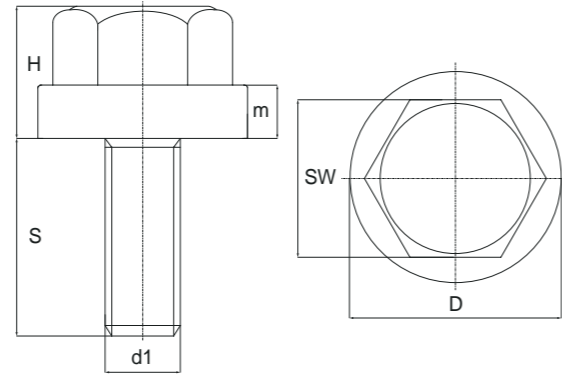
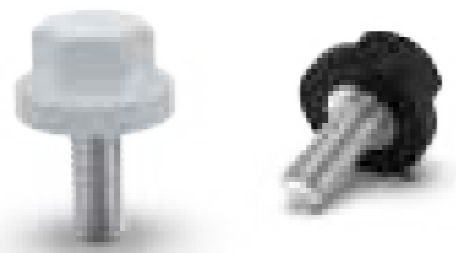
Hexagonal Screws with collar, high type

Art.-Nr. Item No.	D	H	m	SW	d1	S
BK7.0040.0120050025	12	13	4	10	M 5	25
BK7.0040.0120050030	12	13	4	10	M 5	30
BK7.0040.0120050040	12	13	4	10	M 5	40
BK7.0040.0120060010	12	13	4	10	M 6	10
BK7.0040.0120060015	12	13	4	10	M 6	15
BK7.0040.0120060020	12	13	4	10	M 6	20
BK7.0040.0120060025	12	13	4	10	M 6	25
BK7.0040.0120060030	12	13	4	10	M 6	30
BK7.0040.0120060035	12	13	4	10	M 6	35
BK7.0040.0120060040	12	13	4	10	M 6	40

BK7.0017.

Sechskantschrauben mit Bund, niedrige Form

Hexagonal Screws with collar, low type



PlacoGrip® Sechskantschrauben mit Bund, niedrige Form

STANDARDMATERIAL

Polyamid

GEWINDE

Stahl verzinkt, umspritzt

Sondergewindeeinsätze auf Anfrage

STANDARDFARBE

Schwarz und Grau

Weitere RAL – oder Sonderfarben auf Anfrage

PlacoGrip® Hexagonal screws with collar, low type

STANDARDMATERIAL

Polyamide

THREAD

Steel zinc plated moulded

Special thread inserts upon request

STANDARDFARBEN

Black and Grey

Further RAL – or special colors upon request

Art.-Nr. Item No.	D	H	m	SW	d1	S
BK7.0017.0120040010	12	7	2,2	8	M 4	10
BK7.0017.0120040015	12	7	2,2	8	M 4	15
BK7.0017.0120040020	12	7	2,2	8	M 4	20
BK7.0017.0120040025	12	7	2,2	8	M 4	25
BK7.0017.0120040030	12	7	2,2	8	M 4	30
BK7.0017.0120050010	12	7	2,2	8	M 5	10
BK7.0017.0120050015	12	7	2,2	8	M 5	15
BK7.0017.0120050020	12	7	2,2	8	M 5	20
BK7.0017.0120050025	12	7	2,2	8	M 5	25
BK7.0017.0120050030	12	7	2,2	8	M 5	30
BK7.0017.0120050040	12	7	2,2	8	M 5	40
BK7.0017.0140040010	14	8	2,3	10	M 4	10
BK7.0017.0140040015	14	8	2,3	10	M 4	15

BK7.0017.

Sechskantschrauben mit Bund, niedrige Form

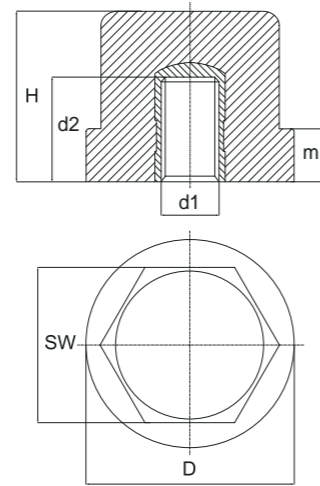
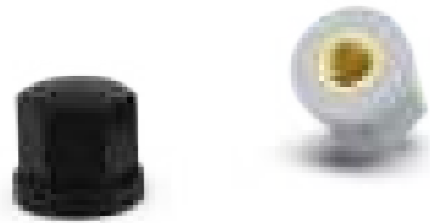
Hexagonal Screws with collar, low type

Art.-Nr. Item No.	D	H	m	SW	d1	S
BK7.0017.0140040020	14	8	2,3	10	M 4	20
BK7.0017.0140040025	14	8	2,3	10	M 4	25
BK7.0017.0140040030	14	8	2,3	10	M 4	30
BK7.0017.0140050010	14	8	2,3	10	M 5	10
BK7.0017.0140050015	14	8	2,3	10	M 5	15
BK7.0017.0140050020	14	8	2,3	10	M 5	20
BK7.0017.0140050025	14	8	2,3	10	M 5	25
BK7.0017.0140050030	14	8	2,3	10	M 5	30
BK7.0017.0140050040	14	8	2,3	10	M 5	40
BK7.0017.0140060010	14	8	2,3	10	M 6	10
BK7.0017.0140060015	14	8	2,3	10	M 6	15
BK7.0017.0140060020	14	8	2,3	10	M 6	20
BK7.0017.0140060025	14	8	2,3	10	M 6	25
BK7.0017.0140060030	14	8	2,3	10	M 6	30
BK7.0017.0140060035	14	8	2,3	10	M 6	35
BK7.0017.0140060040	14	8	2,3	10	M 6	40

BK7.0018.

Sechskantmuttern mit Bund, hohe Form

Hexagonal Nuts with collar, high type



PlacoGrip® Sechskantmuttern mit Bund, hohe Form

STANDARDMATERIAL

Polyamid

GEWINDEEINSATZ

 Messing, umspritzt
 Sondergewindeeinsätze auf Anfrage

STANDARDFARBE

 Schwarz und Grau
 Weitere RAL – oder Sonderfarben auf Anfrage

PlacoGrip® Hexagonal nuts with collar, high type

STANDARDMATERIAL

Polyamide

THREAD INSERT

 Brass moulded
 Special thread inserts upon request

STANDARD COLOR

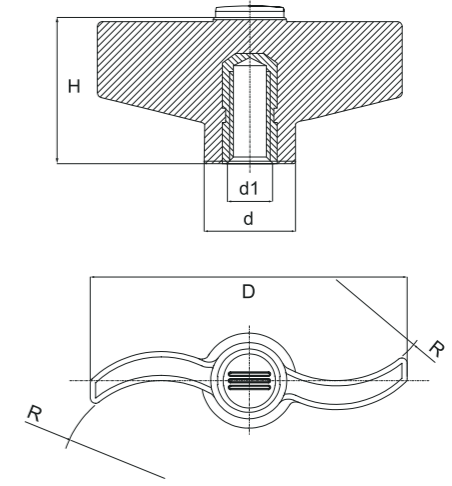
 Black and Grey
 Further RAL – or special colors upon request

Art.-Nr. Item No.	D	H	m	SW	d1	d2
BK7.0018.010004	10	9	2	8	M 4	8
BK7.0018.012004	12	13	4	10	M 4	8
BK7.0018.012005	12	13	4	10	M 5	9
BK7.0018.012006	12	13	4	10	M 6	11

BK38.0005.

Flügelmuttern mit Messinggewinde

Wing Knob Nuts with brass thread



PlacoGrip® Flügelmuttern, besonders griffig

STANDARDMATERIAL

Polyamid verstärkt

GEWINDEEINSATZ

 Messing
 Sondergewindeeinsätze auf Anfrage

STANDARDFARBE GRIF

Schwarz

STANDARDFARBE DECKEL

Schwarz

MÖGLICHE FARBEN DES DECKELS

 Orange RAL 2004, Blau RAL 5015, Gelb RAL 1021,
 Rot RAL 3000, Grün RAL 6024 und Grau RAL 7035

PlacoGrip® Wing knobs nuts, very non-slip

STANDARD MATERIAL

Reinforced polyamide

THREAD INSERT

 Brass
 Special thread inserts upon request

STANDARD COLOR GRIP

Black

STANDARD COLOR CAP

Black

AVAILABLE COLORS OF CAP

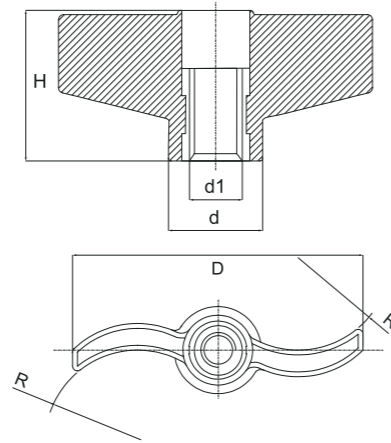
 Orange RAL 2004, Blue RAL 5015, Yellow RAL 1021,
 Red RAL 3000, Green RAL 6024 and Grey RAL 7035

Art.-Nr. Item No.	D	H	d	d1	R
BK38.0005.032004	32	17	14	M 4	8
BK38.0005.032005	32	17	14	M 5	8
BK38.0005.032006	32	17	14	M 6	8
BK38.0005.045006	45	22	16	M 6	13
BK38.0005.045008	45	22	16	M 8	13
BK38.0005.060006	60	29	18	M 6	19
BK38.0005.060008	60	29	18	M 8	19
BK38.0005.060010	60	29	18	M 10	19

BK38.0006.

Flügelmuttern mit Durchgangsgewinde

Wing Knob Nuts with through thread



PlacoGrip® Flügelmuttern, besonders griffig

STANDARDMATERIAL

Polyamid verstärkt

GEWINDEINSATZ

 Messing
 Sondergewindeeinsätze auf Anfrage

STANDARDFARBE GRIFF

 Schwarz
 Weitere RAL – oder Sonderfarben auf Anfrage

PlacoGrip® Wing knobs nuts, very non-slip

STANDARDMATERIAL

Reinforced polyamide

THREAD INSERT

 Brass
 Special thread inserts upon request

STANDARDFARBE GRIFF

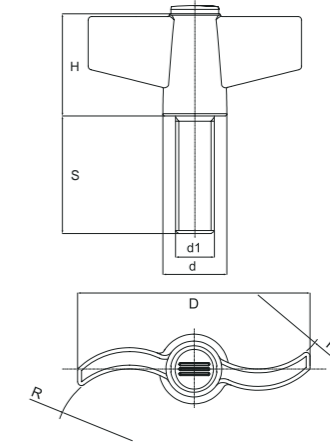
 Black
 Further RAL – or special colors upon request

Art.-Nr. Item No.	D	H	d	d1	R
BK38.0006.032004	32	17	14	M 4	8
BK38.0006.032005	32	17	14	M 5	8
BK38.0006.032006	32	17	14	M 6	8
BK38.0006.045006	45	22	16	M 6	13
BK38.0006.045008	45	22	16	M 8	13
BK38.0006.060006	60	29	18	M 6	19
BK38.0006.060008	60	29	18	M 8	19
BK38.0006.060010	60	29	18	M 10	19

BK38.0004.

Flügelschrauben

Wing Knob Screws



PlacoGrip® Flügelschrauben, besonders griffig

STANDARDMATERIAL

Polyamid verstärkt

GEWINDE

 Stahl verzinkt
 Sondergewindeeinsätze auf Anfrage

STANDARDFARBE GRIFF UND DECKEL

Schwarz

MÖGLICHE FARBEN DES DECKELS

Orange RAL 2004, Blau RAL 5015, Gelb RAL 1021, Rot RAL 3000, Grün RAL 6024 und Grau RAL 7035

PlacoGrip® Wing knob screws, very non-slip

STANDARDMATERIAL

Reinforced polyamide

THREAD

 Steel zinc plated
 Special thread inserts upon request

STANDARDFARBE GRIFF UND DECKEL

Black

AVAILABLE COLORS OF CAP

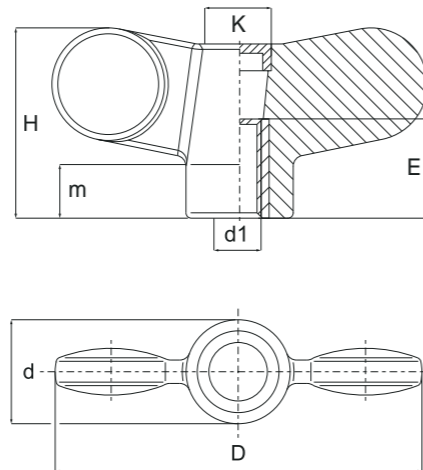
Orange RAL 2004, Blue RAL 5015, Yellow RAL 1021, Red RAL 3000, Green RAL 6024 and Grey RAL 7035

Art.-Nr. Item No.	D	H	R	d	d1	S
BK38.0004.032050010	32	17	8	14	M 5	10
BK38.0004.032050015	32	17	8	14	M 5	15
BK38.0004.032050020	32	17	8	14	M 5	20
BK38.0004.032060015	32	17	8	14	M 6	15
BK38.0004.032060020	32	17	8	14	M 6	20
BK38.0004.032060025	32	17	8	14	M 6	25
BK38.0004.045060010	45	17	8	14	M 6	10
BK38.0004.045060015	45	17	8	14	M 6	15
BK38.0004.045060020	45	17	8	14	M 6	20
BK38.0004.045060025	45	17	8	14	M 6	25
BK38.0004.045080015	45	22	13	16	M 8	15
BK38.0004.045080020	45	22	13	16	M 8	20
BK38.0004.045080025	45	22	13	16	M 8	25
BK38.0004.045080030	45	22	13	16	M 8	30
BK38.0004.060080015	60	22	13	16	M 8	15
BK38.0004.060080025	60	22	13	16	M 8	25
BK38.0004.060080030	60	22	13	16	M 8	30
BK38.0004.060100015	60	22	13	16	M 10	15
BK38.0004.060100025	60	22	13	16	M 10	25
BK38.0004.060100030	60	22	13	16	M 10	30

BK38.0312.

Flügelmuttern

Wing Knob Nuts



PlacoGrip® Flügelmuttern

STANDARDMATERIAL

Polyamid verstärkt

GEWINDEEINSATZ

Messing

STANDARDFARBE

Schwarz

FARBEN KAPPE

 Schwarz (RAL 9005), Rot (RAL 3000), Blau (RAL 5019), Orange (RAL2004), Grau (RAL 7035), Gelb (RAL 1021)
 Weitere RAL – oder Sonderfarben auf Anfrage

PlacoGrip® Wing knob nuts

STANDARDMATERIAL

Reinforced polyamide

THREAD INSERT

Brass

STANDARDFARB

Black

COLORS CAP

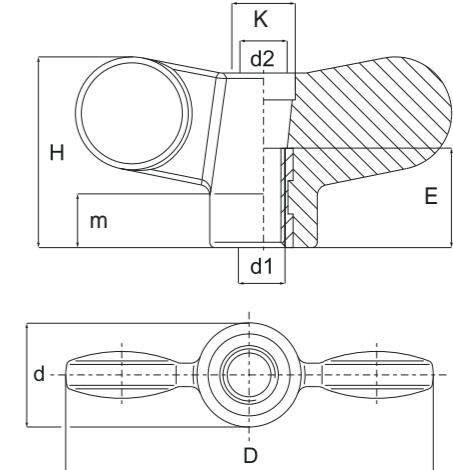
 Black (RAL 9005), Red (RAL 3000), Blue (RAL 5019), Orange (RAL2004), Grey (RAL 7035), Yellow (RAL 1021)
 Further RAL – or special colors upon request

Art.-Nr. Item No.	D	d	H	d1	E	m	K
BK38.0312.05506	55	16	28	M 6	18	8	11
BK38.0312.05508	55	16	28	M 8	18	8	11
BK38.0312.07008	70	20	36	M 8	18	10	11
BK38.0312.07010	70	20	36	M 10	18	10	11

BK38.0311.

Flügelmuttern mit Durchgangsgewinde

Wing Knob Nuts with through thread



PlacoGrip® Flügelmuttern mit Durchgangsgewinde

STANDARDMATERIAL

Polyamid verstärkt

GEWINDEEINSATZ

Messing

STANDARDFARBE

Schwarz

Weitere RAL – oder Sonderfarben auf Anfrage

PlacoGrip® Wing knob nuts with through thread

STANDARDMATERIAL

Reinforced polyamide

THREAD INSERT

Brass

STANDARDFARB

Black

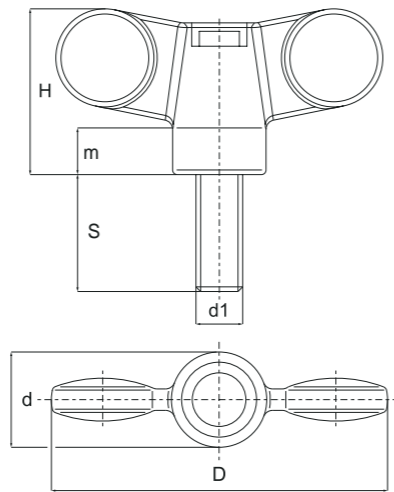
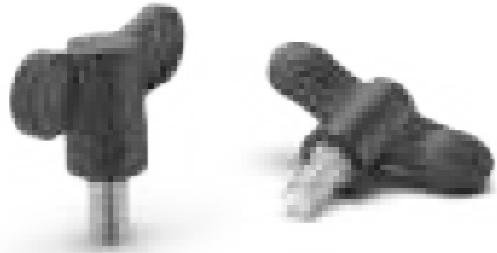
Further RAL – or special colors upon request

Art.-Nr. Item No.	D	d	H	d1	d2	E	m	K
BK38.0311.05506	55	16	28	M 6	8	18	8	11
BK38.0311.05508	55	16	28	M 8	10	18	8	11
BK38.0311.07008	70	20	36	M 8	10	18	10	11
BK38.0311.07010	70	20	36	M 10	11	18	10	11

BK38.0313.

Flügelschrauben

Wing Knob Screws



PlacoGrip® Flügelschrauben

STANDARDMATERIAL

Polyamid verstärkt

GEWINDE

Stahl verzinkt

STANDARDFARBE

Schwarz

FARBEN KAPPE

 Schwarz (RAL 9005), Rot (RAL 3000), Blau (RAL 5019), Orange (RAL2004), Grau (RAL 7035), Gelb (RAL 1021)
 Weitere RAL – oder Sonderfarben auf Anfrage

PlacoGrip® Wing knob screws

STANDARDMATERIAL

Reinforced polyamide

THREAD

Steel zinc plated

STANDARD COLOR

Black

COLORS CAP

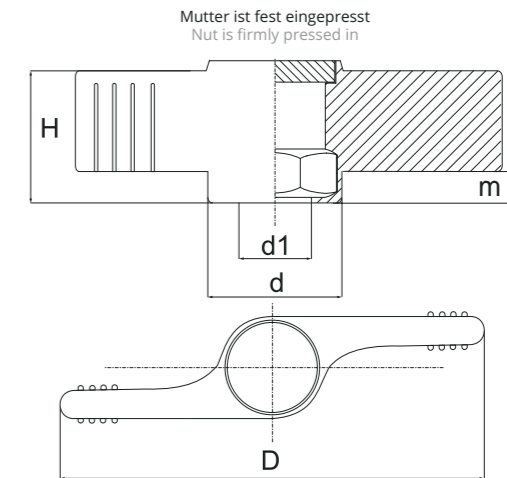
 Black (RAL 9005), Red (RAL 3000), Blue (RAL 5019), Orange (RAL2004), Grey (RAL 7035), Yellow (RAL 1021)
 Further RAL – or special colors upon request

Art.-Nr. Item No.	D	d	H	d1	S	m
BK38.0313.055080020	55	16	28	M 8	20	8
BK38.0313.055080030	55	16	28	M 8	30	8
BK38.0313.055080040	55	16	28	M 8	40	8
BK38.0313.055100020	55	16	28	M 10	20	8
BK38.0313.055100030	55	16	28	M 10	30	8
BK38.0313.055100040	55	16	28	M 10	40	8
BK38.0313.070080020	70	20	36	M 8	20	10
BK38.0313.070080030	70	20	36	M 8	30	10
BK38.0313.070100020	70	20	36	M 10	20	10
BK38.0313.070100030	70	20	36	M 10	30	10
BK38.0313.070100040	70	20	36	M 10	40	10

BK8.0011.

Flügelgriffe mit montierter Mutter

Wing Knobs with mounted nut



PlacoGrip® Flügelgriffe, besonders griffig, ausgezeichnetes Design

STANDARDMATERIAL

 Durchmesser D28 und D38: Polyamid
 Durchmesser D48 und D68: Polyamid verstärkt

GEWINDEEINSATZ

 Stahl verzinkt
 Edelstahl und Sondergewindeeinsätze auf Anfrage

STANDARDFARBE GRIFF

Schwarz

STANDARDFARBE DECKEL

Schwarz

MÖGLICHE FARBEN DES DECKELS

 Orange RAL 2004, Blau RAL 5015, Gelb RAL 1021, Rot RAL 3000, Grün RAL 6024 und Grau RAL 7035
 Weitere RAL – oder Sonderfarben auf Anfrage

PlacoGrip® Wing knobs, very non-slip, design awarded

STANDARDMATERIAL

 Durchmesser D28 und D38: Polyamide
 Durchmesser D48 und D68: Reinforced polyamide

THREAD INSERT

 Steel zinc plated
 Stainless steel and special thread inserts upon request

STANDARD COLOR GRIP

Black

STANDARD COLOR CAP

Black

AVAILABLE COLORS OF CAP

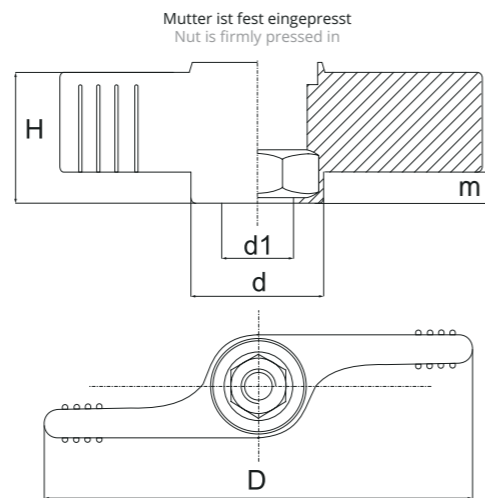
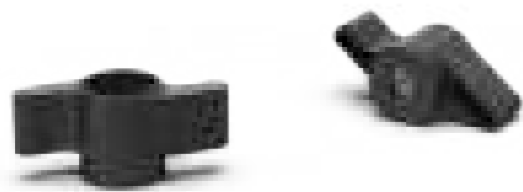
 Orange RAL 2004, Blue RAL 5015, Yellow RAL 1021, Red RAL 3000, Green RAL 6024 and Grey RAL 7035
 Further RAL – or special colors upon request

Art.-Nr. Item No.	D	H	m	d	d1
BK8.0011.028005	28	14	2	11,5	M 5
BK8.0011.038005	38	18	5	16	M 5
BK8.0011.038006	38	18	5	16	M 6
BK8.0011.048006	48	18	5	18	M 6
BK8.0011.048008	48	18	5	18	M 8
BK8.0011.068006	68	23	5	18	M 6
BK8.0011.068008	68	23	5	18	M 8

BK8.0010.

Flügelgriffe mit montierter Mutter und Durchgangsloch

Wing Knobs with mounted nut and through hole



PlacoGrip® Flügelgriffe, besonders griffig, ausgezeichnetes Design

STANDARDMATERIAL

Durchmesser D28 und D38: Polyamid
Durchmesser D48 und D68: Polyamid verstärkt

GEWINDEINSATZ

Stahl verzinkt
Edelstahl und Sondergewindeeinsätze auf Anfrage

STANDARDFARBE

Schwarz
Weitere RAL – oder Sonderfarben auf Anfrage

PlacoGrip® Wing knobs, very non-slip, design awarded

STANDARD MATERIAL

Diameter D28 and D38: Polyamide
Diameter D48 and D68: Reinforced polyamide

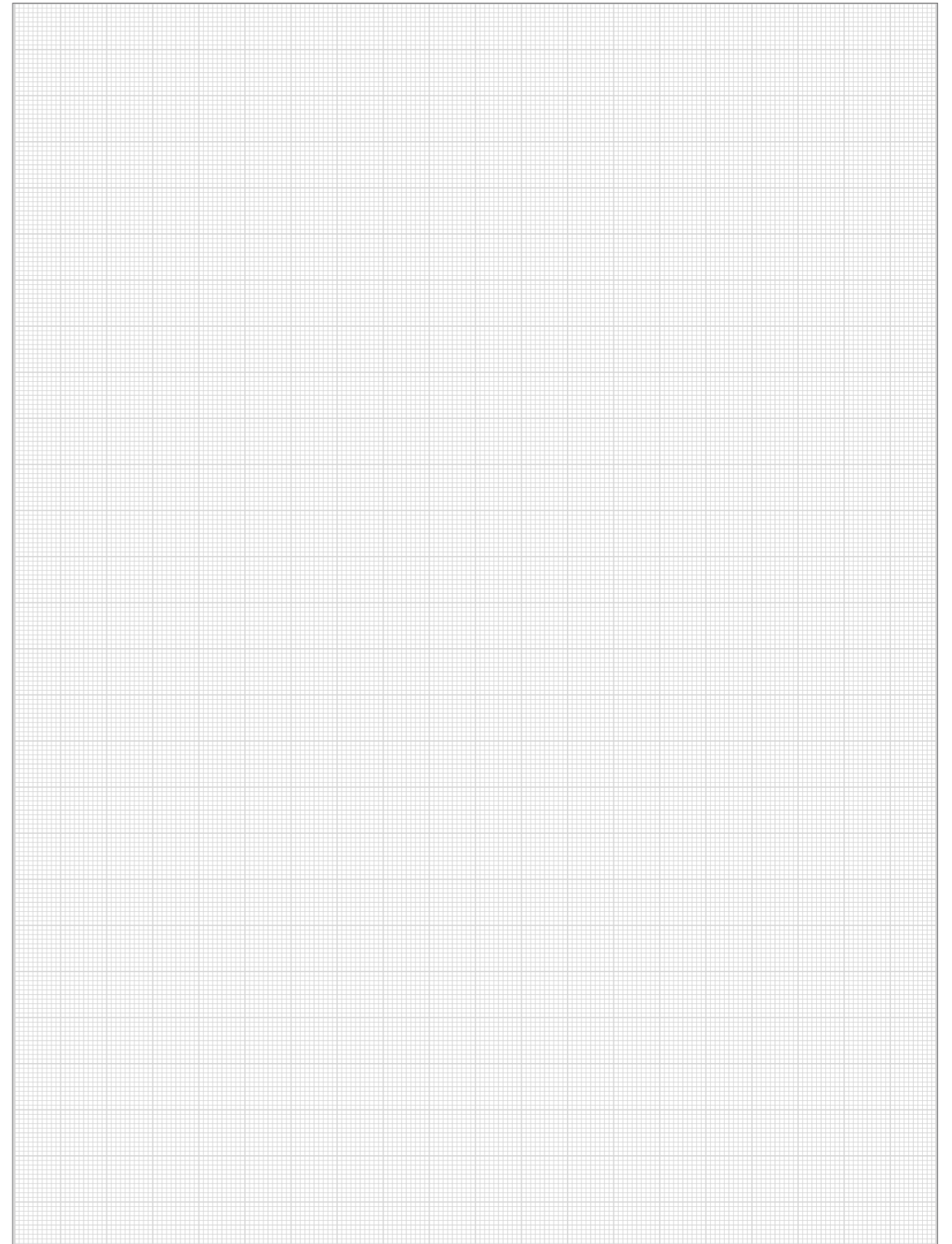
THREAD INSERT

Steel zinc plated
Stainless steel and special thread inserts upon request

STANDARD COLOR

Black
Further RAL – or special colors upon request

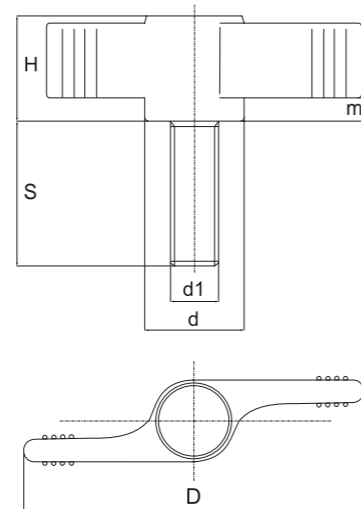
Art.-Nr. Item No.	D	H	m	d	d1
BK8.0010.028005	28	14	2	11,5	M 5
BK8.0010.038005	38	18	5	16	M 5
BK8.0010.038006	38	18	5	16	M 6
BK8.0010.048006	48	18	5	18	M 6
BK8.0010.048008	48	18	5	18	M 8
BK8.0010.068006	68	23	5	18	M 6
BK8.0010.068008	68	23	5	18	M 8



BK8.0012.

Flügelgriffe mit montierter Schraube

Wing Knobs with mounted screw



PlacoGrip® Flügelgriffe, besonders griffig, ausgezeichnetes Design

STANDARDMATERIAL

Durchmesser D28 und D38: Polyamid
Durchmesser D48 und D68: Polyamid verstärkt

GEWINDE

Stahl verzinkt
Edelstahl und Sondergewindeeinsätze auf Anfrage

STANDARDFARBE GRIFF

Schwarz

STANDARDFARBE DECKEL

Schwarz

MÖGLICHE FARBEN DES DECKELS

Orange RAL 2004, Blau RAL 5015, Gelb RAL 1021,
Rot RAL 3000, Grün RAL 6024 und Grau RAL 7035
Weitere RAL – oder Sonderfarben auf Anfrage

PlacoGrip® Wing knobs, very non-slip, design awarded

STANDARD MATERIAL

Diameter D28 and D38: Polyamide
Diameter D48 and D68: Reinforced polyamide

THREAD

Steel zinc plated
Stainless steel and special thread inserts upon request

STANDARD COLOR GRIP

Black

STANDARD COLOR CAP

Black

AVAILABLE COLORS OF CAP

Orange RAL 2004, Blue RAL 5015, Yellow RAL 1021,
Red RAL 3000, Green RAL 6024 and Grey RAL 7035
Further RAL – or special colors upon request

Art.-Nr. Item No.	D	H	m	d	d1	S
BK8.0012.0280050014	28	14	2	11,5	M 5	14
BK8.0012.0280050018	28	14	2	11,5	M 5	18
BK8.0012.0280050023	28	14	2	11,5	M 5	23
BK8.0012.0280050028	28	14	2	11,5	M 5	28
BK8.0012.0280050033	28	14	2	11,5	M 5	33
BK8.0012.0280050038	28	14	2	11,5	M 5	38
BK8.0012.0280050043	28	14	2	11,5	M 5	43
BK8.0012.0380050008	38	18	5	16	M 5	8
BK8.0012.0380050014	38	18	5	16	M 5	14
BK8.0012.0380050018	38	18	5	16	M 5	18
BK8.0012.0380050023	38	18	5	16	M 5	23
BK8.0012.0380050028	38	18	5	16	M 5	28
BK8.0012.0380050033	38	18	5	16	M 5	33
BK8.0012.0380050038	38	18	5	16	M 5	38

BK8.0012.

Flügelgriffe mit montierter Schraube

Wing Knobs with mounted screw

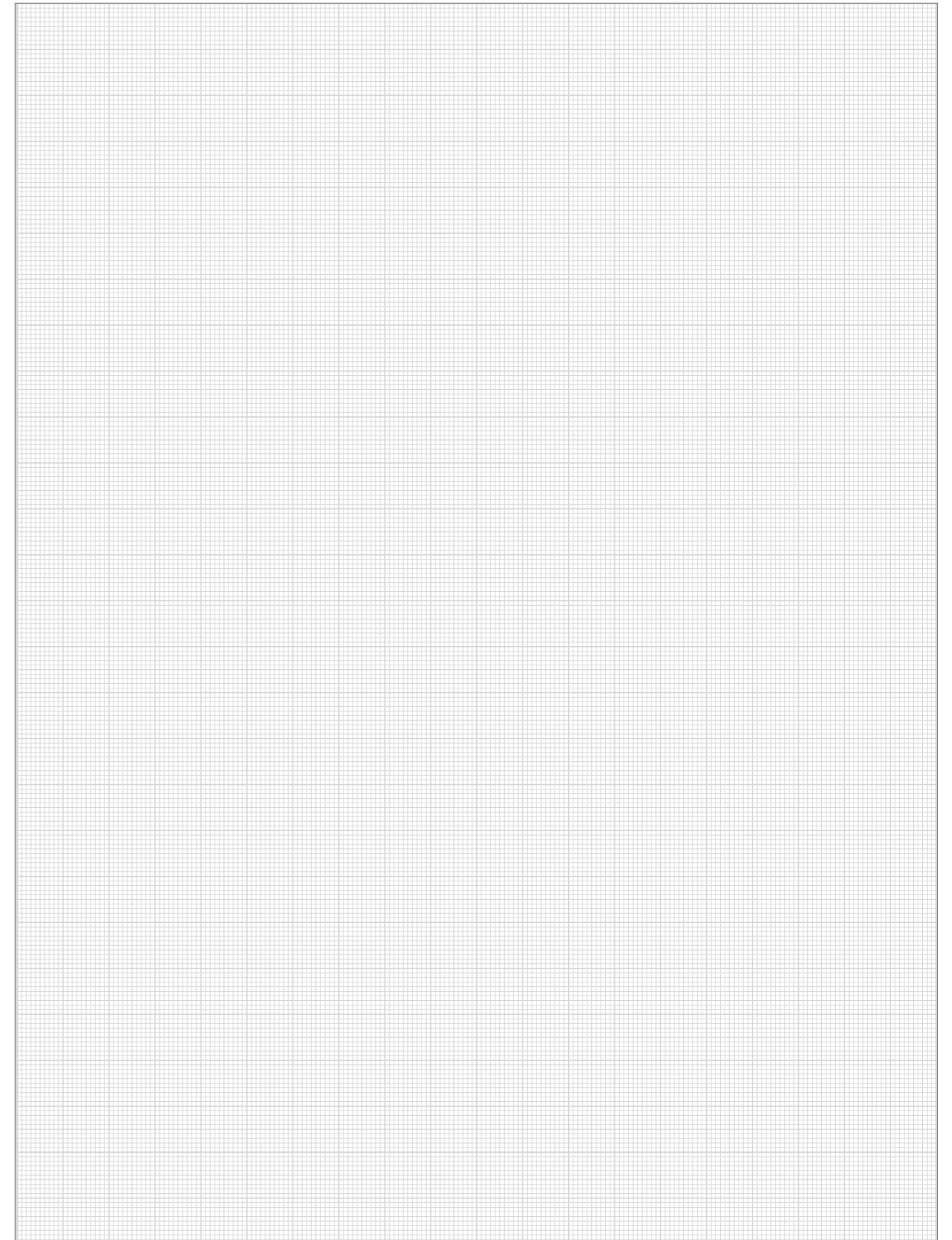
Art.-Nr. Item No.	D	H	m	d	d1	S
BK8.0012.0380050043	38	18	5	16	M 5	43
BK8.0012.0380050048	38	18	5	16	M 5	48
BK8.0012.0380060010	38	18	5	16	M 6	10
BK8.0012.0380060014	38	18	5	16	M 6	14
BK8.0012.0380060018	38	18	5	16	M 6	18
BK8.0012.0380060023	38	18	5	16	M 6	23
BK8.0012.0380060028	38	18	5	16	M 6	28
BK8.0012.0380060033	38	18	5	16	M 6	33
BK8.0012.0380060038	38	18	5	16	M 6	38
BK8.0012.0380060043	38	18	5	16	M 6	43
BK8.0012.0380060048	38	18	5	16	M 6	48
BK8.0012.0380060053	38	18	5	16	M 6	53
BK8.0012.0380060058	38	18	5	16	M 6	58
BK8.0012.0480060010	48	18	5	18	M 6	10
BK8.0012.0480060014	48	18	5	18	M 6	14
BK8.0012.0480060018	48	18	5	18	M 6	18
BK8.0012.0480060023	48	18	5	18	M 6	23
BK8.0012.0480060028	48	18	5	18	M 6	28
BK8.0012.0480060033	48	18	5	18	M 6	33
BK8.0012.0480060038	48	18	5	18	M 6	38
BK8.0012.0480060043	48	18	5	18	M 6	43
BK8.0012.0480060048	48	18	5	18	M 6	48
BK8.0012.0480060053	48	18	5	18	M 6	53
BK8.0012.0480060058	48	18	5	18	M 6	58
BK8.0012.0480080010	48	18	5	18	M 8	10
BK8.0012.0480080014	48	18	5	18	M 8	14
BK8.0012.0480080018	48	18	5	18	M 8	18
BK8.0012.0480080023	48	18	5	18	M 8	23
BK8.0012.0480080028	48	18	5	18	M 8	28
BK8.0012.0480080033	48	18	5	18	M 8	33
BK8.0012.0480080038	48	18	5	18	M 8	38
BK8.0012.0480080043	48	18	5	18	M 8	43
BK8.0012.0480080048	48	18	5	18	M 8	48
BK8.0012.0480080053	48	18	5	18	M 8	53
BK8.0012.0480080058	48	18	5	18	M 8	58
BK8.0012.0680060010	68	23	5	18	M 6	10
BK8.0012.0680060014	68	23	5	18	M 6	14
BK8.0012.0680060018	68	23	5	18	M 6	18
BK8.0012.0680060023	68	23	5	18	M 6	23
BK8.0012.0680060028	68	23	5	18	M 6	28
BK8.0012.0680060033	68	23	5	18	M 6	33
BK8.0012.0680060038	68	23	5	18	M 6	38
BK8.0012.0680060043	68	23	5	18	M 6	43
BK8.0012.0680060048	68	23	5	18	M 6	48

BK8.0012.

Flügelgriffe mit montierter Schraube

Wing Knobs with mounted screw

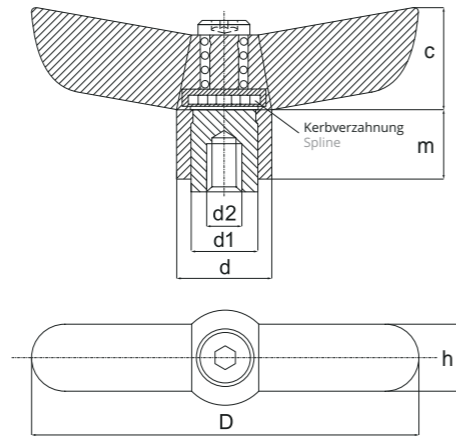
Art.-Nr. Item No.	D	H	m	d	d1	S
BK8.0012.0680060053	68	23	5	18	M 6	53
BK8.0012.0680060058	68	23	5	18	M 6	58
BK8.0012.0680080010	68	23	5	18	M 8	10
BK8.0012.0680080014	68	23	5	18	M 8	14
BK8.0012.0680080018	68	23	5	18	M 8	18
BK8.0012.0680080023	68	23	5	18	M 8	23
BK8.0012.0680080028	68	23	5	18	M 8	28
BK8.0012.0680080033	68	23	5	18	M 8	33
BK8.0012.0680080038	68	23	5	18	M 8	38
BK8.0012.0680080043	68	23	5	18	M 8	43
BK8.0012.0680080048	68	23	5	18	M 8	48
BK8.0012.0680080053	68	23	5	18	M 8	53
BK8.0012.0680080058	68	23	5	18	M 8	58



BK38.0036.

Zinkdruckguss-Flügelmuttern, verstellbar

Zinc die-cast Wing Knob Nuts, adjustable



PlacoGrip® Flügelgriff in zeitgemäßem, funktionellem Design und mit extrem hoher Griffsicherheit. Griff verstellbar aus Zinkdruckguss für höchste Belastung.

STANDARDMATERIAL

Griff Zinkdruckguss pulverbeschichtet
Stahlteile brüniert

FARBE GRIFFHEBEL

Schwarz seidenmatt

PlacoGrip® Wing knobs of contemporary and functional design with a very safe grip. Adjustable die-cast zinc grip for maximum strength.

STANDARDMATERIAL

Die-cast zinc grip lever, powder-coated
Steel parts with gunmetal finish

COLOR OF GRIP LEVER

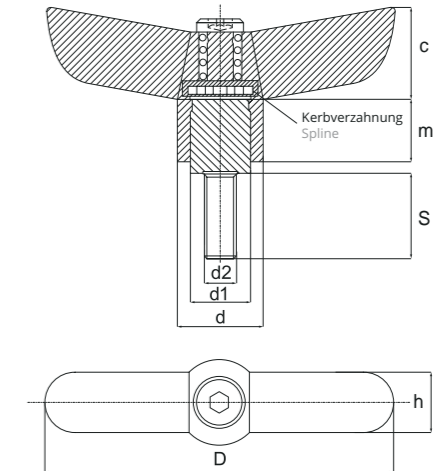
Black satin finish

Art.-Nr. Item No.	D	c	m	h	d	d1	d2
BK38.0036.05006	50	13	8,3	9,9	13	10	M 6

BK38.0037.

Zinkdruckguss-Flügelschrauben, verstellbar

Zinc die-cast Wing Knob Screws, adjustable



PlacoGrip® Flügelgriff in zeitgemäßem, funktionellem Design und mit extrem hoher Griffsicherheit. Griff verstellbar aus Zinkdruckguss für höchste Belastung.

STANDARDMATERIAL

Griff Zinkdruckguss pulverbeschichtet
Stahlteile brüniert

FARBE GRIFFHEBEL

Schwarz seidenmatt

PlacoGrip® Wing knobs of contemporary and functional design with a very safe grip. Adjustable die-cast zinc grip for maximum strength.

STANDARDMATERIAL

Die-cast zinc grip lever, powder-coated
Steel parts with gunmetal finish

COLOR OF GRIP LEVER

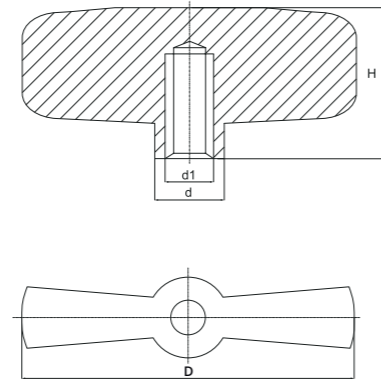
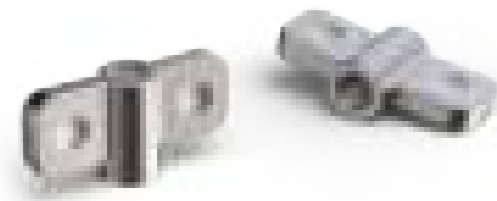
Black satin finish

Art.-Nr. Item No.	D	c	m	h	d	d1	d2	S
BK38.0037.05006016	50	13	8,3	9,9	13	10	M 6	16
BK38.0037.05006020	50	13	8,3	9,9	13	10	M 6	20
BK38.0037.05006025	50	13	8,3	9,9	13	10	M 6	25
BK38.0037.05006032	50	13	8,3	9,9	13	10	M 6	32
BK38.0037.05006040	50	13	8,3	9,9	13	10	M 6	40
BK38.0037.05006050	50	13	8,3	9,9	13	10	M 6	50

BK38.0015.INOX 

Flügelmuttern aus Edelstahl

Wing Knob Nuts of stainless steel



PlacoGrip® Flügelmutter aus Edelstahl für höchste Anforderungen

STANDARDMATERIAL
Edelstahl gegossen

PlacoGrip® Wing knob nuts of stainless steel for high requirements

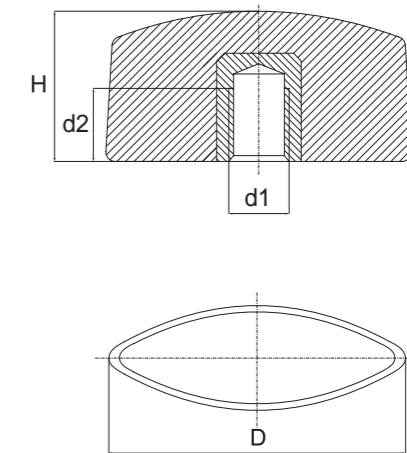
STANDARD MATERIAL
Stainless steel cast

Art.-Nr. Item No.	D	H	d	d1
BK38.0015.04506INOX	45	24	13	M 6
BK38.0015.04508INOX	45	24	13	M 8
BK38.0015.05708INOX	57	28	16	M 8
BK38.0015.05710INOX	57	28	16	M 10

BK38.0010.

Flügelmuttern mit Sacklochgewinde

Wing Knob Nuts with short dead-end thread



PlacoGrip® Flügelgriffe mit feinen abgerundeten Konturen. Design für hohe Ansprüche.

STANDARDMATERIAL
Polyamid verstärkt

GEWINDEINSATZ
Messing
Sondergewindeeinsätze auf Anfrage

STANDARDFARBE
Schwarz
Weitere RAL – oder Sonderfarben auf Anfrage

PlacoGrip® Wing knobs with delicate, rounded contours. Design for exacting demands.

STANDARD MATERIAL
Reinforced polyamide

THREAD INSERT
Brass or steel zinc plated moulded
Special thread inserts upon request

STANDARD COLOR
Black
Further RAL – or special colors upon request

Art.-Nr. Item No.	D	H	d1	d2
BK38.0010.02605	26	13	M 5	9
BK38.0010.02606	26	13	M 6	11
BK38.0010.03206	32	15	M 6	11
BK38.0010.03208	32	15	M 8	14
BK38.0010.04008	40	17	M 8	14
BK38.0010.04010	40	17	M 10	15,5

BK38.0011.

Flügelschrauben

Wing Knob Screws



PlacoGrip® Flügelgriffe mit feinen abgerundeten Konturen. Design für hohe Ansprüche.

STANDARDMATERIAL

Polyamid verstärkt

GEWINDE

Stahl verzinkt

STANDARDFARBE

Schwarz

Weitere RAL – oder Sonderfarben auf Anfrage

PlacoGrip® Wing knobs with delicate, rounded contours. Design for exacting demands.

STANDARD MATERIAL

Reinforced polyamide

THREAD

Steel zinc plated

STANDARD COLOR

Black

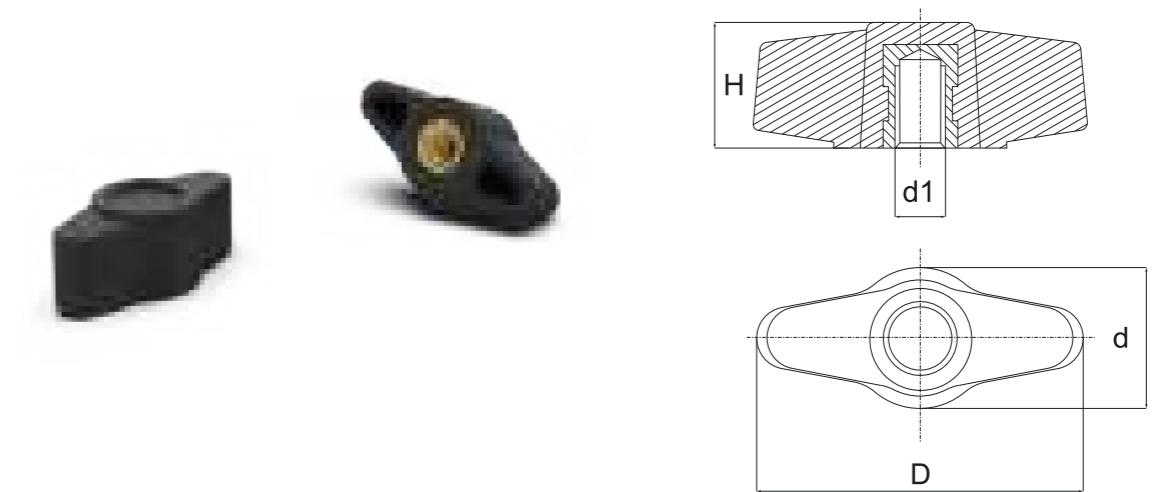
Further RAL – or special colors upon request

Art.-Nr. Item No.	D	H	d	S
BK38.0011.026050010	26	13	M 5	10
BK38.0011.026050015	26	13	M 5	15
BK38.0011.026060010	26	13	M 6	10
BK38.0011.026060015	26	13	M 6	15
BK38.0011.032060010	32	15	M 6	10
BK38.0011.032060015	32	15	M 6	15
BK38.0011.032060020	32	15	M 6	20
BK38.0011.032060025	32	15	M 6	25
BK38.0011.040080015	40	17	M 8	15
BK38.0011.040080025	40	17	M 8	25
BK38.0011.040080040	40	17	M 8	40

BK38.0601.

Flügelmuttern mit Sacklochgewinde

Wing Knob Nuts with short dead-end thread



PlacoGrip® Flügelmuttern mit Sacklochgewinde

STANDARDMATERIAL

Polyamid verstärkt

GEWINDEEINSATZ

Messing umspritzt

STANDARDFARBE

Schwarz

Weitere RAL – oder Sonderfarben auf Anfrage

PlacoGrip® Wing knobs with short dead-end thread

STANDARDMATERIAL

Reinforced polyamide

THREAD INSERT

Brass moulded

STANDARD COLOR

Black

Further RAL – or special colors upon request

Art.-Nr. Item No.	D	H	d	d1
BK38.0601.04506	45	17	20	M 6
BK38.0601.04508	45	17	20	M 8
BK38.0601.04510	45	17	20	M 10

BK38.0602.

Flügelschrauben

Wing Knob Screws



PlacoGrip® Flügelschrauben

STANDARDMATERIAL

Polyamid verstärkt

GEWINDE

Stahl verzinkt, umspritzt

Sondergewindeeinsätze auf Anfrage

STANDARDFARBE

Schwarz

Weitere RAL – oder Sonderfarben auf Anfrage

PlacoGrip® Wing knob screws

STANDARD MATERIAL

Reinforced polyamide

THREAD

Steel zinc plated, moulded

Special thread inserts upon request

STANDARD COLOR

Black

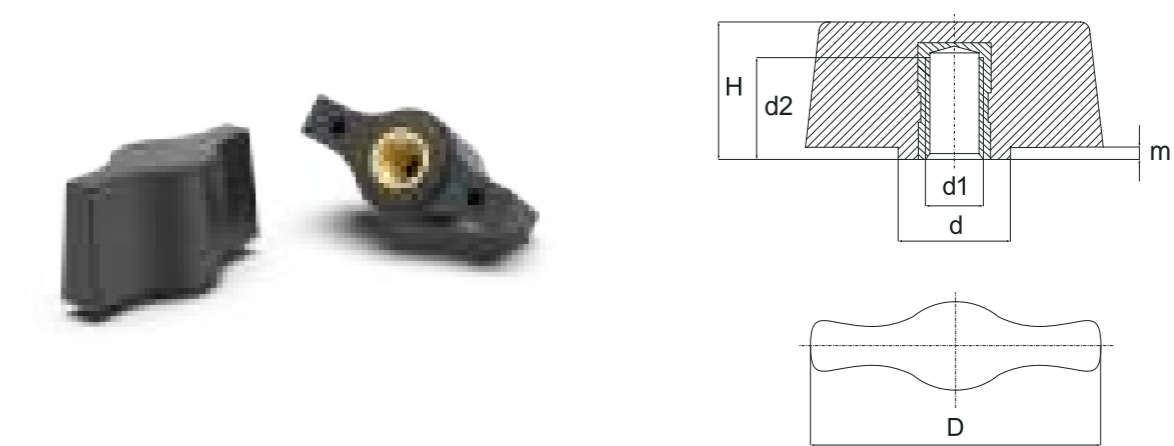
Further RAL – or special colors upon request

Art.-Nr. Item No.	D	H	d	d1	S
BK38.0602.045060020	45	17	20	M 6	20
BK38.0602.045060025	45	17	20	M 6	25
BK38.0602.045060030	45	17	20	M 6	30
BK38.0602.045080020	45	17	20	M 8	20
BK38.0602.045080025	45	17	20	M 8	25
BK38.0602.045080030	45	17	20	M 8	30
BK38.0602.045080035	45	17	20	M 8	35
BK38.0602.045100020	45	17	20	M 10	20
BK38.0602.045100025	45	17	20	M 10	25
BK38.0602.045100030	45	17	20	M 10	30
BK38.0602.045100040	45	17	20	M 10	40

BK7.0009.

Flügelmuttern mit Sacklochgewinde

Wing Knob Nuts with short dead-end thread



PlacoGrip® Flügelgriffe, elegante Form für hohe Anziehdrehmomente

STANDARDMATERIAL

Polyamid

GEWINDEEINSATZ

Messing, umspritzt

Sondergewindeeinsätze auf Anfrage

STANDARDFARBE

Schwarz

Weitere RAL – oder Sonderfarben auf Anfrage

PlacoGrip® Wing knobs, elegant design for high tightening torques

STANDARD MATERIAL

Polyamide

THREAD INSERT

Brass, moulded

Special thread inserts upon request

STANDARD COLOR

Black

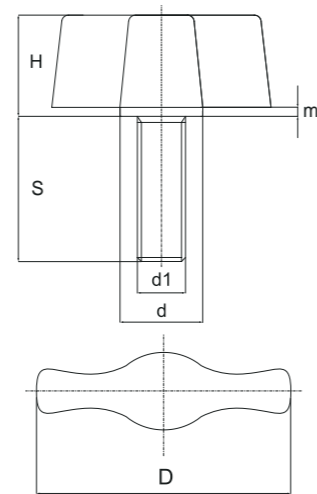
Further RAL – or special colors upon request

Art.-Nr. Item No.	D	H	m	d	d1	d2
BK7.0009.026004	26	14	1,5	10	M 4	8
BK7.0009.026005	26	14	1,5	10	M 5	9
BK7.0009.030005	30	15	2,2	12	M 5	9
BK7.0009.030006	30	15	2,2	12	M 6	11
BK7.0009.036506	36,5	18,5	3	14	M 6	11
BK7.0009.036508	36,5	18,5	3	14	M 8	14

BK7.0010.

Flügelschrauben

Wing Knob Screws



PlacoGrip® Flügelgriffe, elegante Form für hohe Anziehdrehmomente

STANDARDMATERIAL

Polyamid

GEWINDE

Stahl verzinkt, umspritzt
Sondergewindeeinsätze auf Anfrage

STANDARDFARBE

Schwarz
Weitere RAL – oder Sonderfarben auf Anfrage

PlacoGrip® Wing knobs, elegant design for high tightening torques

STANDARD MATERIAL

Polyamide

THREAD

Steel zinc plated, moulded
Special thread inserts upon request

STANDARD COLOR

Black
Further RAL – or special colors upon request

Art.-Nr. Item No.	D	H	m	d	d1	S
BK7.0010.0260040010	26	14	1,5	10	M 4	10
BK7.0010.0260040015	26	14	1,5	10	M 4	15
BK7.0010.0260040020	26	14	1,5	10	M 4	20
BK7.0010.0260040025	26	14	1,5	10	M 4	25
BK7.0010.0260040030	26	14	1,5	10	M 4	30
BK7.0010.0260050010	26	14	1,5	10	M 5	10
BK7.0010.0260050015	26	14	1,5	10	M 5	15
BK7.0010.0260050020	26	14	1,5	10	M 5	20
BK7.0010.0260050025	26	14	1,5	10	M 5	25
BK7.0010.0260050030	26	14	1,5	10	M 5	30
BK7.0010.0260050035	26	14	1,5	10	M 5	35

BK7.0010.

Flügelschrauben

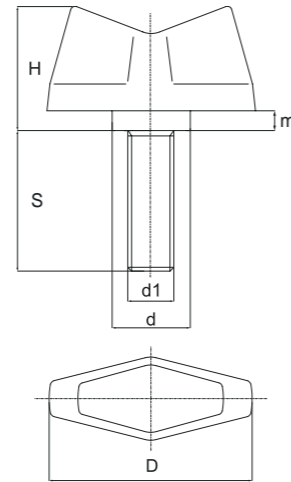
Wing Knob Screws

Art.-Nr. Item No.	D	H	m	d	d1	S
BK7.0010.0260050040	26	14	1,5	10	M 5	40
BK7.0010.0300050010	30	15	2,2	12	M 5	10
BK7.0010.0300050015	30	15	2,2	12	M 5	15
BK7.0010.0300050020	30	15	2,2	12	M 5	20
BK7.0010.0300050025	30	15	2,2	12	M 5	25
BK7.0010.0300050030	30	15	2,2	12	M 5	30
BK7.0010.0300050035	30	15	2,2	12	M 5	35
BK7.0010.0300050040	30	15	2,2	12	M 5	40
BK7.0010.0300060010	30	15	2,2	12	M 6	10
BK7.0010.0300060015	30	15	2,2	12	M 6	15
BK7.0010.0300060020	30	15	2,2	12	M 6	20
BK7.0010.0300060025	30	15	2,2	12	M 6	25
BK7.0010.0300060030	30	15	2,2	12	M 6	30
BK7.0010.0300060035	30	15	2,2	12	M 6	35
BK7.0010.0300060040	30	15	2,2	12	M 6	40
BK7.0010.0365060010	36,5	18,5	3	14	M 6	10
BK7.0010.0365060015	36,5	18,5	3	14	M 6	15
BK7.0010.0365060020	36,5	18,5	3	14	M 6	20
BK7.0010.0365060025	36,5	18,5	3	14	M 6	25
BK7.0010.0365060030	36,5	18,5	3	14	M 6	30
BK7.0010.0365060035	36,5	18,5	3	14	M 6	35
BK7.0010.0365060040	36,5	18,5	3	14	M 6	40
BK7.0010.0365080015	36,5	18,5	3	14	M 8	15
BK7.0010.0365080020	36,5	18,5	3	14	M 8	20
BK7.0010.0365080025	36,5	18,5	3	14	M 8	25
BK7.0010.0365080030	36,5	18,5	3	14	M 8	30
BK7.0010.0365080035	36,5	18,5	3	14	M 8	35
BK7.0010.0365080040	36,5	18,5	3	14	M 8	40

BK7.0012.

Flügelschrauben

Wing Knob Screws



PlacoGrip® Flügelgriffe Standardform für viele Anwendungen. Äußerst stabile Form.

STANDARDMATERIAL

Polyamid

GEWINDE

Stahl verzinkt, umspritzt
Sondergewindeeinsätze auf Anfrage

STANDARDFARBE

Schwarz
Weitere RAL – oder Sonderfarben auf Anfrage

PlacoGrip® Wing knobs, standard design for many applications. Extremely stable form.

STANDARD MATERIAL

Polyamide

THREAD

Steel zinc plated, moulded
Special thread inserts upon request

STANDARD COLOR

Black
Further RAL – or special colors upon request

Art.-Nr. Item No.	D	H	m	d	d1	S
BK7.0012.0280040010	28	15	1	10,5	M 4	10
BK7.0012.0280040015	28	15	1	10,5	M 4	15
BK7.0012.0280040020	28	15	1	10,5	M 4	20
BK7.0012.0280040025	28	15	1	10,5	M 4	25
BK7.0012.0280040030	28	15	1	10,5	M 4	30
BK7.0012.0280050010	28	15	1	10,5	M 5	10
BK7.0012.0280050015	28	15	1	10,5	M 5	15

BK7.0012.

Flügelschrauben

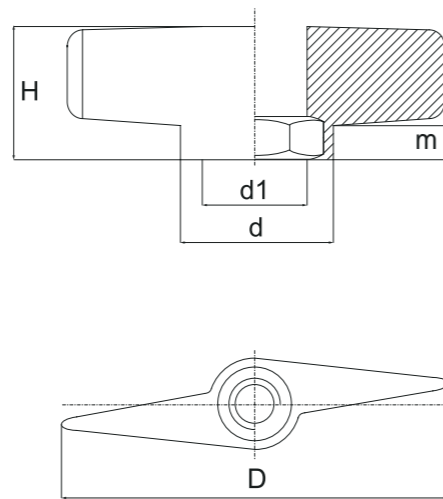
Wing Knob Screws

Art.-Nr. Item No.	D	H	m	d	d1	S
BK7.0012.0280050020	28	15	1	10,5	M 5	20
BK7.0012.0280050025	28	15	1	10,5	M 5	25
BK7.0012.0280050030	28	15	1	10,5	M 5	30
BK7.0012.0280050035	28	15	1	10,5	M 5	35
BK7.0012.0280050040	28	15	1	10,5	M 5	40
BK7.0012.0280060010	28	15	1	10,5	M 6	10
BK7.0012.0280060015	28	15	1	10,5	M 6	15
BK7.0012.0280060020	28	15	1	10,5	M 6	20
BK7.0012.0280060025	28	15	1	10,5	M 6	25
BK7.0012.0280060030	28	15	1	10,5	M 6	30
BK7.0012.0280060035	28	15	1	10,5	M 6	35
BK7.0012.0280060040	28	15	1	10,5	M 6	40
BK7.0012.0330060010	33	20	3	12	M 6	10
BK7.0012.0330060015	33	20	3	12	M 6	15
BK7.0012.0330060020	33	20	3	12	M 6	20
BK7.0012.0330060025	33	20	3	12	M 6	25
BK7.0012.0330060030	33	20	3	12	M 6	30
BK7.0012.0330060035	33	20	3	12	M 6	35
BK7.0012.0330060040	33	20	3	12	M 6	40
BK7.0012.0330080015	33	20	3	12	M 8	15
BK7.0012.0330080020	33	20	3	12	M 8	20
BK7.0012.0330080025	33	20	3	12	M 8	25
BK7.0012.0330080030	33	20	3	12	M 8	30
BK7.0012.0330080035	33	20	3	12	M 8	35
BK7.0012.0330080040	33	20	3	12	M 8	40

BK7.0015.

Flügelmutter mit Durchgangsgewinde, Flügelweite 70mm

Wing Knob Nuts with through thread, wingspan 70mm



PlacoGrip® Flügelgriffe geeignet für hohe Anziehdrehmomente

STANDARDMATERIAL

Polyamid verstärkt

GEWINDEEINSATZ

Stahl verzinkt, umspritzt
Sondergewindeeinsätze auf Anfrage

STANDARDFARBE

Schwarz
Weitere RAL – oder Sonderfarben auf Anfrage

PlacoGrip® Wing knobs suitable for high tightening torques

STANDARD MATERIAL

Reinforced polyamide

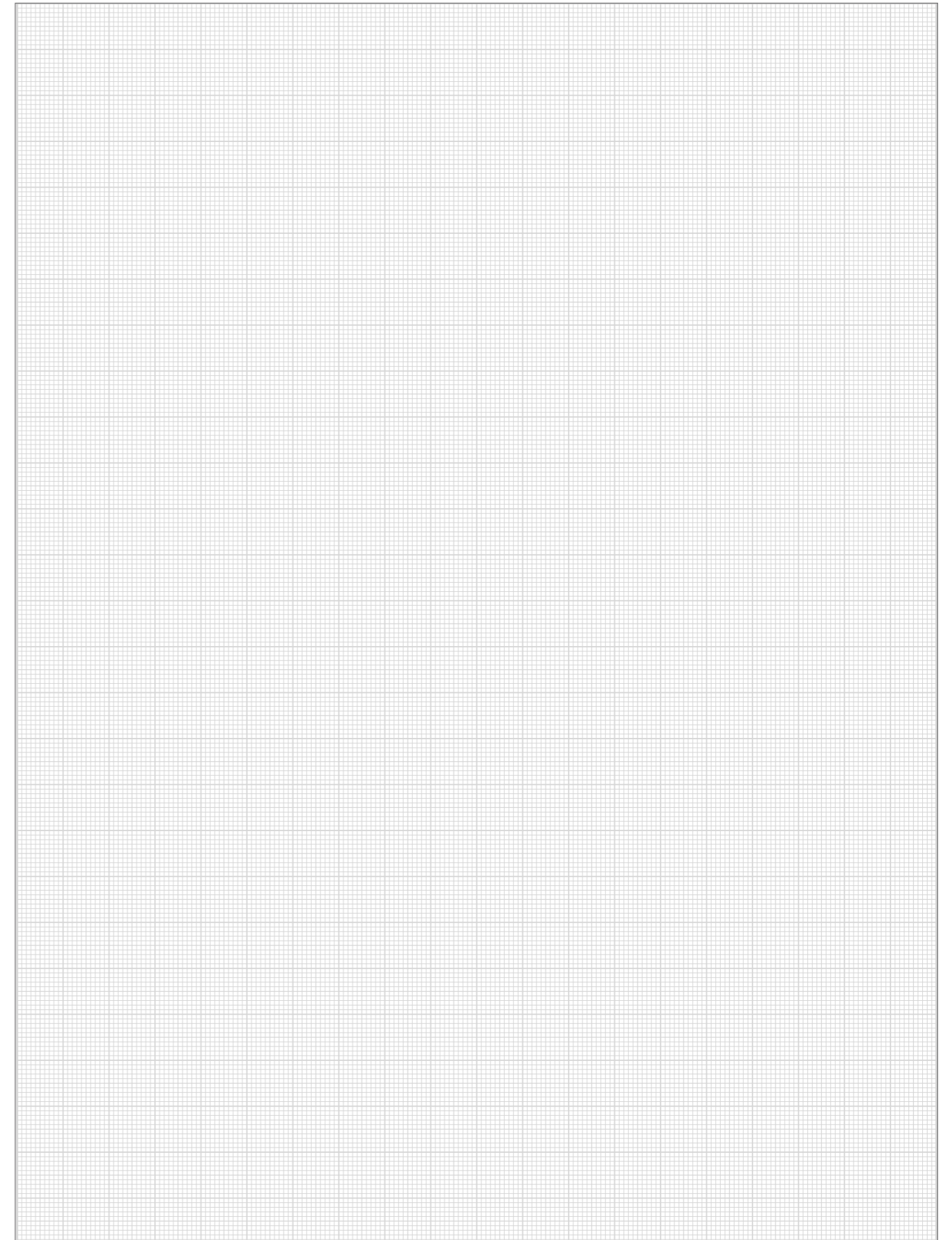
THREAD INSERT

Steel zinc plated, moulded
Special thread inserts upon request

STANDARD COLOR

Black
Further RAL – or special colors upon request

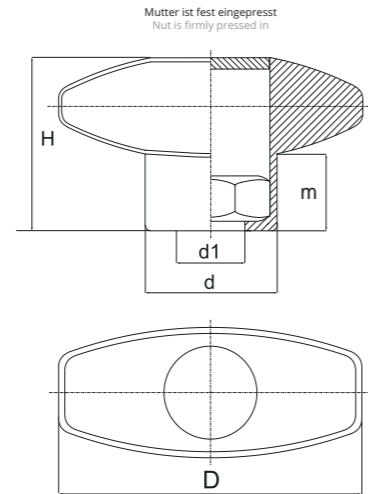
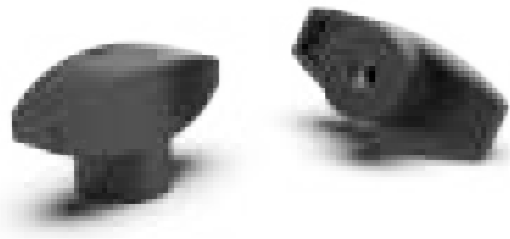
Art.-Nr. Item No.	D	H	m	d	d1
BK7.0015.070006	70	25	8,5	18	M 6
BK7.0015.070008	70	25	8,5	18	M 8
BK7.0015.070010	70	25	8,5	18	M 10



BK8.0021.

Flügelgriffe mit montierter Mutter und Deckel

Wing Knobs with mounted nut and cap



PlacoGrip® Flügelgriffe mit abgerundeten Konturen

STANDARDMATERIAL

Polyamid verstärkt

GEWINDEEINSATZ

 Stahl verzinkt
 Sondergewindeeinsätze auf Anfrage

STANDARDFARBE GRIFF

Schwarz

STANDARDFARBE DECKEL

Schwarz

MÖGLICHE FARBEN DES DECKELS

 Orange RAL 2004, Blau RAL 5015, Gelb RAL 1021,
 Rot RAL 3000, Grün RAL 6024 und Grau RAL 7035
 Weitere RAL – oder Sonderfarben auf Anfrage

PlacoGrip® Wing knobs with rounded contours

STANDARDMATERIAL

Reinforced polyamide

THREAD INSERT

 Steel zinc plated
 Special thread inserts upon request

STANDARD COLOR GRIP

Black

STANDARD COLOR CAP

Black

AVAILABLE COLORS OF CAP

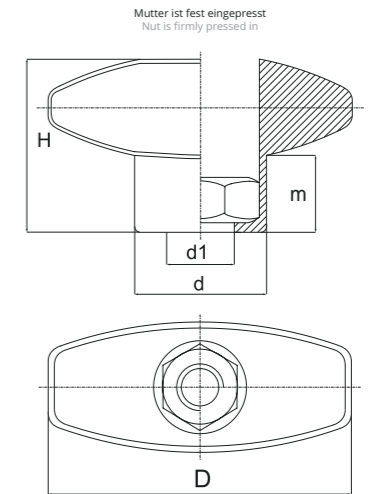
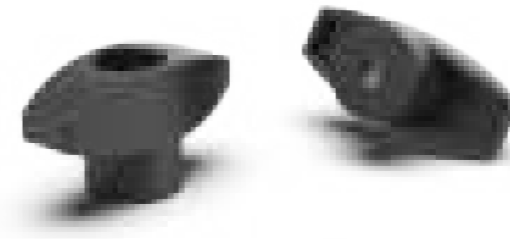
 Orange RAL 2004, Blue RAL 5015, Yellow RAL 1021,
 Red RAL 3000, Green RAL 6024 and Grey RAL 7035
 Further RAL – or special colors upon request

Art.-Nr. Item No.	D	H	m	d	d1
BK8.0021.040004	40	22	8,5	16	M 4
BK8.0021.040005	40	22	8,5	16	M 5
BK8.0021.040006	40	22	8,5	16	M 6

BK8.0008.

Flügelgriffe mit montierter Mutter und Durchgangsgewinde

Wing Knobs with mounted nut and through thread



PlacoGrip® Flügelgriffe mit abgerundeten Konturen

STANDARDMATERIAL

Polyamid verstärkt

GEWINDEEINSATZ

 Stahl verzinkt
 Sondergewindeeinsätze auf Anfrage

STANDARDFARBE

Schwarz

Weitere RAL – oder Sonderfarben auf Anfrage

PlacoGrip® Wing knobs with rounded contours

STANDARDMATERIAL

Reinforced polyamide

THREAD INSERT

 Steel zinc plated
 Special thread inserts upon request

STANDARD COLOR

Black

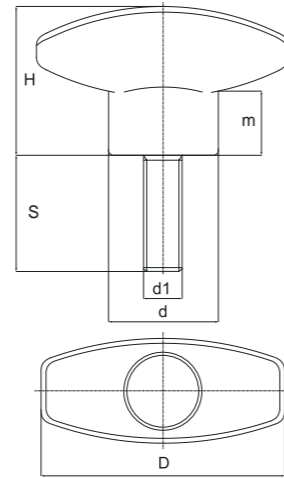
Further RAL – or special colors upon request

Art.-Nr. Item No.	D	H	m	d	d1
BK8.0008.040005	40	22	8,5	16	M 5
BK8.0008.040006	40	22	8,5	16	M 6

BK8.0020.

Flügelgriffe mit montierter Schraube

Wing Knobs with mounted screw



PlacoGrip® Flügelgriffe mit abgerundeten Konturen

STANDARDMATERIAL

Polyamid verstärkt

GEWINDE

Stahl verzinkt

Sondergewindeeinsätze auf Anfrage

STANDARDFARBE GRIFF UND DECKEL

Schwarz

MÖGLICHE FARBEN DES DECKELS

 Orange RAL 2004, Blau RAL 5015, Gelb RAL 1021,
 Rot RAL 3000, Grün RAL 6024 und Grau RAL 7035
 Weitere RAL – oder Sonderfarben auf Anfrage

PlacoGrip® Wing knobs with rounded contours

STANDARD MATERIAL

Reinforced polyamide

THREAD

Steel zinc plated

Special thread inserts upon request

STANDARD COLOR GRIP AND CAP

Black

AVAILABLE COLORS OF CAP

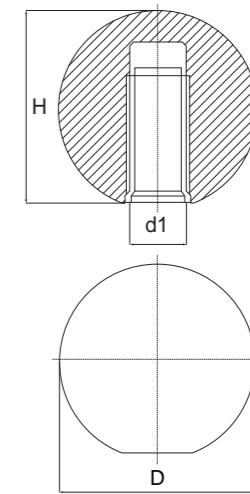
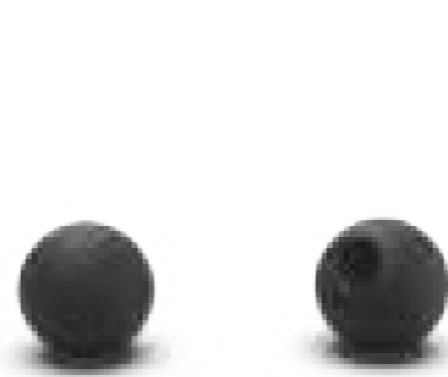
 Orange RAL 2004, Blue RAL 5015, Yellow RAL 1021,
 Red RAL 3000, Green RAL 6024 and Grey RAL 7035
 Further RAL – or special colors upon request

Art.-Nr. Item No.	D	H	m	d	d1	S
BK8.0020.0400040012	40	22	8,5	16	M 4	12
BK8.0020.0400040016	40	22	8,5	16	M 4	16
BK8.0020.0400040021	40	22	8,5	16	M 4	21
BK8.0020.0400050012	40	22	8,5	16	M 5	12
BK8.0020.0400050016	40	22	8,5	16	M 5	16
BK8.0020.0400050021	40	22	8,5	16	M 5	21
BK8.0020.0400050026	40	22	8,5	16	M 5	26
BK8.0020.0400050031	40	22	8,5	16	M 5	31
BK8.0020.0400050036	40	22	8,5	16	M 5	36
BK8.0020.0400050041	40	22	8,5	16	M 5	41
BK8.0020.0400060016	40	22	8,5	16	M 6	16
BK8.0020.0400060021	40	22	8,5	16	M 6	21
BK8.0020.0400060026	40	22	8,5	16	M 6	26
BK8.0020.0400060031	40	22	8,5	16	M 6	31
BK8.0020.0400060036	40	22	8,5	16	M 6	36
BK8.0020.0400060041	40	22	8,5	16	M 6	41
BK8.0020.0400060046	40	22	8,5	16	M 6	46
BK8.0020.0400060051	40	22	8,5	16	M 6	51

BK38.0092.

Kugelknöpfe aus Polyamid mit Kunststoffgewinde

Ball Knobs made from polyamide with plastic thread



PlacoGrip® Kugelknöpfe, besonders griffig

STANDARDMATERIAL

Polyamid verstärkt

GEWINDE

Vollkunststoff

STANDARDFARBE

Schwarz

Weitere RAL – oder Sonderfarben auf Anfrage

PlacoGrip® Ball knobs with very handy surface

STANDARD MATERIAL

Reinforced polyamide

THREAD

Solid plastic

STANDARD COLOR

Black

Further RAL – or special colors upon request

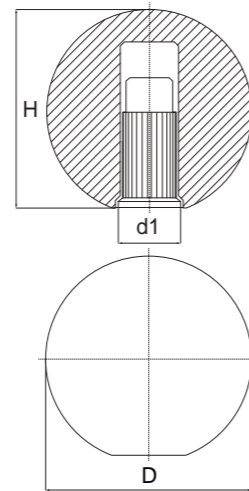
Art.-Nr. Item No.	D	H	d1
BK38.0092.01504	15	14	M 4
BK38.0092.01505	15	14	M 5
BK38.0092.02004	20	19	M 4
BK38.0092.02005	20	19	M 5
BK38.0092.02006	20	19	M 6
BK38.0092.02008	20	19	M 8
BK38.0092.02505	25	23	M 5
BK38.0092.02506	25	23	M 6
BK38.0092.02508	25	23	M 8
BK38.0092.02510	25	23	M 10
BK38.0092.03005	30	29	M 5
BK38.0092.03006	30	29	M 6
BK38.0092.03008	30	29	M 8
BK38.0092.03010	30	29	M 10
BK38.0092.03012	30	29	M 12

Art.-Nr. Item No.	D	H	d1
BK38.0092.03506	35	33	M 6
BK38.0092.03508	35	33	M 8
BK38.0092.03510	35	33	M 10
BK38.0092.03512	35	33	M 12
BK38.0092.04008	40	39	M 8
BK38.0092.04010	40	39	M 10
BK38.0092.04012	40	39	M 12
BK38.0092.04014	40	39	M 14
BK38.0092.04508	45	44	M 8
BK38.0092.04510	45	44	M 10
BK38.0092.04512	45	44	M 12
BK38.0092.04514	45	44	M 14
BK38.0092.05010	50	49	M 10
BK38.0092.05012	50	49	M 12
BK38.0092.05014	50	49	M 14

BK38.0093.

Kugelknöpfe aus Polyamid, mit Passbohrung

Ball Knobs made from polyamide, with fitting bore



PlacoGrip® Kugelknöpfe, besonders griffig

STANDARDMATERIAL

Polyamid verstärkt

STANDARDFARBE

Schwarz

Weitere RAL- oder Sonderfarben auf Anfrage

Montage durch Aufschlagen

PlacoGrip® Ball knobs with very handy surface

STANDARDMATERIAL

Reinforced polyamide

STANDARDFARBE

Black

Further RAL- or special colors upon request

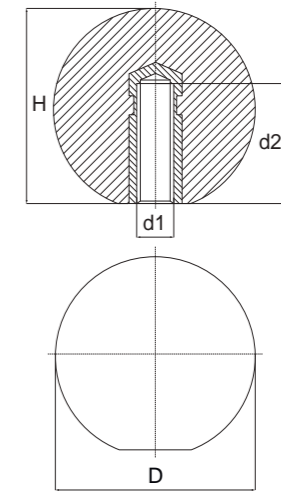
Assembly by press on type

Art.-Nr. Item No.	D	H	d1
BK38.0093.020D05	20	19	D05
BK38.0093.020D06	20	19	D06
BK38.0093.025D06	25	23	D06
BK38.0093.025D08	25	23	D08
BK38.0093.030D08	30	29	D08
BK38.0093.030D10	30	29	D10
BK38.0093.035D08	35	33	D08
BK38.0093.035D10	35	33	D10
BK38.0093.040D10	40	39	D10
BK38.0093.040D12	40	39	D12
BK38.0093.045D10	45	44	D10
BK38.0093.045D12	45	44	D12
BK38.0093.045D14	45	44	D14
BK38.0093.050D10	50	49	D10
BK38.0093.050D12	50	49	D12
BK38.0093.050D14	50	49	D14

BK38.0094.

Kugelknöpfe aus Polyamid mit Messinggewinde

Ball Knobs made from polyamide with metal thread



PlacoGrip® Kugelknöpfe, besonders griffig

STANDARDMATERIAL

Polyamid verstärkt

GEWINDEEINSATZ

Messing blank, umspritzt

Sondergewindeeinsätze auf Anfrage

STANDARDFARBE

Schwarz

Weitere RAL- oder Sonderfarben auf Anfrage

PlacoGrip® Ball knobs with very handy surface

STANDARDMATERIAL

Reinforced polyamide

THREAD INSERT

Brass, moulded

Special thread inserts upon request

STANDARDFARBE

Black

Further RAL- or special colors upon request

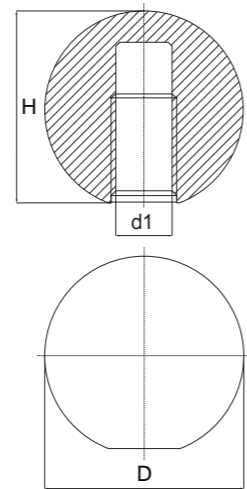
Art.-Nr. Item No.	D	H	d1	d2
BK38.0094.01504	15	14	M 4	8
BK38.0094.01505	15	14	M 5	9
BK38.0094.02004	20	19	M 4	8
BK38.0094.02005	20	19	M 5	9
BK38.0094.02006	20	19	M 6	11
BK38.0094.02008	20	19	M 8	14
BK38.0094.02505	25	23	M 5	9
BK38.0094.02506	25	23	M 6	11
BK38.0094.02508	25	23	M 8	14
BK38.0094.02510	25	23	M 10	15,5
BK38.0094.03005	30	29	M 5	9
BK38.0094.03006	30	29	M 6	11
BK38.0094.03008	30	29	M 8	14
BK38.0094.03010	30	29	M 10	15,5
BK38.0094.03012	30	29	M 12	19

Art.-Nr. Item No.	D	H	d1	d2
BK38.0094.03506	35	33	M 6	11
BK38.0094.03508	35	33	M 8	14
BK38.0094.03510	35	33	M 10	15,5
BK38.0094.03512	35	33	M 12	19
BK38.0094.04008	40	39	M 8	14
BK38.0094.04010	40	39	M 10	15,5
BK38.0094.04012	40	39	M 12	19
BK38.0094.04014	40	39	M 14	21
BK38.0094.04508	45	44	M 8	14
BK38.0094.04510	45	44	M 10	15,5
BK38.0094.04512	45	44	M 12	19
BK38.0094.04514	45	44	M 14	21
BK38.0094.05010	50	49	M 10	15,5
BK38.0094.05012	50	49	M 12	19
BK38.0094.05014	50	49	M 14	21

BK37.0001.

Kugelknöpfe DIN 319, aus Duroplast, mit Sacklochgewinde, Form C

Ball Knobs DIN 319 standard, thermoset, with short dead-end thread, Form C



PlacoGrip® Kugelknöpfe mit hochglänzender Oberfläche

STANDARDMATERIAL
 Duroplast FS 31, poliert

GEWINDE
 Vollkunststoff

STANDARDFARBE
 Schwarz
 Weitere RAL – oder Sonderfarben auf Anfrage

PlacoGrip® Ball knobs with high-gloss surface

STANDARDMATERIAL
 Thermoset FS 31, polished

THREAD
 Solid plastic

STANDARDFARBE
 Black
 Further RAL – or special colors upon request

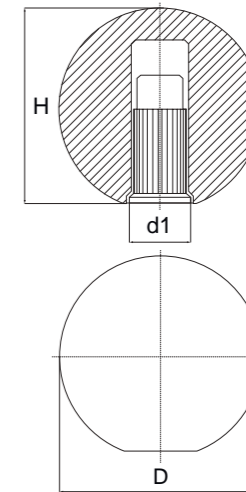
Art.-Nr. Item No.	D	H	d1
BK37.0001.01604	16	15	M 4
BK37.0001.01605	16	15	M 5
BK37.0001.02004	20	18	M 4
BK37.0001.02005	20	18	M 5
BK37.0001.02006	20	18	M 6
BK37.0001.02008	20	18	M 8
BK37.0001.02504	25	22,5	M 4
BK37.0001.02505	25	22,5	M 5
BK37.0001.02506	25	22,5	M 6
BK37.0001.02508	25	22,5	M 8
BK37.0001.03005	30	28	M 5
BK37.0001.03006	30	28	M 6
BK37.0001.03008	30	28	M 8
BK37.0001.03010	30	28	M 10
BK37.0001.03206	32	29,5	M 6
BK37.0001.03208	32	29,5	M 8

Art.-Nr. Item No.	D	H	d1
BK37.0001.03210	32	29,5	M 10
BK37.0001.04006	40	37	M 6
BK37.0001.04008	40	37	M 8
BK37.0001.04010	40	37	M 10
BK37.0001.04012	40	37	M 12
BK37.0001.04014	40	37	M 14
BK37.0001.05008	50	46	M 8
BK37.0001.05010	50	46	M 10
BK37.0001.05012	50	46	M 12
BK37.0001.05014	50	46	M 14
BK37.0001.05016	50	46	M 16
BK37.0001.06010	60	58	M 10
BK37.0001.06012	60	58	M 12
BK37.0001.06014	60	58	M 14
BK37.0001.06016	60	58	M 16

BK37.0003.

Kugelknöpfe DIN 319, aus Duroplast, Form M

Ball Knobs DIN 319 standard, thermoset, Form M



PlacoGrip® Kugelknöpfe mit hochglänzender Oberfläche

STANDARDMATERIAL
 Duroplast FS 31, poliert
 Glatte Bohrung zum Aufschlagen

STANDARDFARBE
 Schwarz
 Weitere RAL – oder Sonderfarben auf Anfrage

Montage durch Aufschlagen

PlacoGrip® Ball knobs with high-gloss surface

STANDARDMATERIAL
 Thermoset FS 31, polished
 Smooth drilled hole for press on type

STANDARDFARBE
 Black
 Further RAL – or special colors upon request

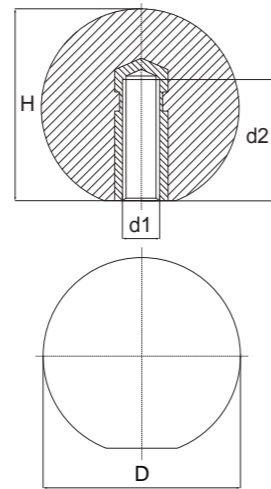
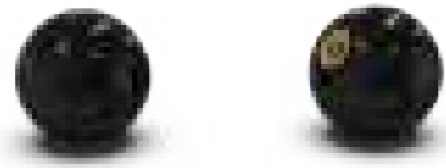
Assembly by press on type

Art.-Nr. Item No.	D	H	d1
BK37.0003.02006	20	18	6
BK37.0003.02506	25	22,5	6
BK37.0003.02508	25	22,5	8
BK37.0003.03208	32	29,5	8
BK37.0003.03210	32	29,5	10
BK37.0003.04010	40	37	10
BK37.0003.04012	40	37	12
BK37.0003.04514	45	42,5	14
BK37.0003.05012	50	46	12
BK37.0003.05014	50	46	14
BK37.0003.05016	50	46	16
BK37.0003.06016	60	58	16

BK37.0002.

Kugelknöpfe DIN 319, aus Duroplast, mit Sacklochgewinde, Form E

Ball Knobs DIN 319 standard, thermoset, with short dead-end thread, Form E



PlacoGrip® Kugelknöpfe mit hochglänzender Oberfläche

STANDARDMATERIAL
Duroplast FS 31, poliert

GEWINDEEINSATZ
Messing blank, umspritzt
Sondergewindeeinsätze auf Anfrage

STANDARDFARBE
Schwarz
Weitere RAL – oder Sonderfarben auf Anfrage

PlacoGrip® Ball knobs with high-gloss surface

STANDARDMATERIAL
Thermoset FS 31, polished

THREAD INSERT
brass, moulded
Special thread inserts upon request

STANDARDFARBE
Black
Further RAL – or special colors upon request

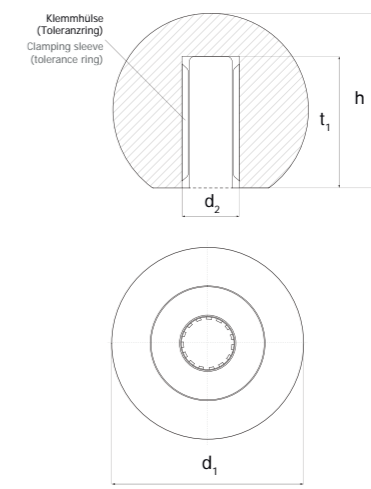
Art.-Nr. Item No.	D	H	d1	d2
BK37.0002.02005	20	18	M 5	9
BK37.0002.02006	20	18	M 6	11
BK37.0002.02506	25	22,5	M 6	11
BK37.0002.02508	25	22,5	M 8	14
BK37.0002.03006	30	28	M 6	11
BK37.0002.03008	30	28	M 8	14
BK37.0002.03010	30	28	M 10	15,5
BK37.0002.03206	32	29,5	M 6	11
BK37.0002.03208	32	29,5	M 8	14
BK37.0002.03210	32	29,5	M 10	15,5

Art.-Nr. Item No.	D	H	d1	d2
BK37.0002.04008	40	37	M 8	14
BK37.0002.04010	40	37	M 10	15,5
BK37.0002.04012	40	37	M 12	19
BK37.0002.05008	50	46	M 8	14
BK37.0002.05010	50	46	M 10	15,5
BK37.0002.05012	50	46	M 12	19
BK37.0002.06008	60	56	M 8	14
BK37.0002.06010	60	56	M 10	15,5
BK37.0002.06012	60	56	M 12	19

BK37.0011.

Kugelknöpfe DIN 319, aus Duroplast, Form L

Ball Knobs DIN 319 standard, thermoset, Form L



PlacoGrip® Kugelknöpfe mit hochglänzender Oberfläche.

STANDARDMATERIAL
Duroplast FS 31, poliert
Mit Toleranzring für Montage durch Aufschlagen

STANDARDFARBE
Schwarz
Weitere RAL – oder Sonderfarben auf Anfrage

Montage durch Aufschlagen

PlacoGrip® Ball knobs with high-gloss surface

STANDARDMATERIAL
Thermoset FS 31, polished
With tolerance ring for assembly by knocking on

STANDARDFARBE
Black
Further RAL – or special colors upon request

Assembly by press on type

Art.-Nr. Item No.	d1	h	t1	d2 (H9-Toleranz)
BK37.0011.01905	19	17	13	5
BK37.0011.01906	19	17	13	6
BK37.0011.02506	25	23	16	6
BK37.0011.02508	25	23	15	8
BK37.0011.03206	32	30	16	6
BK37.0011.03208	32	30	15	8
BK37.0011.032010	32	30	19	10
BK37.0011.036010	36	36	19	10
BK37.0011.036012	36	36	20	12
BK37.0011.044012	44	43	20	12
BK37.0011.044016	44	43	23	16
BK37.0011.051012	51	49	20	12
BK37.0011.051016	51	49	23	16

BK38.0096.

Zylinderknöpfe mit Sacklochgewinde aus Kunststoff

Cylindrical Knobs with short dead-end thread of plastic



PlacoGrip® Massive Zylindergriffe für hohe Ansprüche

STANDARDMATERIAL

Polyamid verstärkt

GEWINDE

Vollkunststoff

STANDARDFARBE

Schwarz

Weitere RAL – oder Sonderfarben auf Anfrage

PlacoGrip® Solid cylindrical knobs, for high standards

STANDARDMATERIAL

Reinforced polyamide

THREAD

Solid plastic

STANDARD COLOR

Black

Further RAL – or special colors upon request

Art.-Nr. Item No.	D	H	d	d1
BK38.0096.02505	25	34	17	M 5
BK38.0096.02506	25	34	17	M 6
BK38.0096.02508	25	34	17	M 8
BK38.0096.02510	25	34	17	M 10
BK38.0096.03208	32	43	21	M 8
BK38.0096.03210	32	43	21	M 10
BK38.0096.03212	32	43	21	M 12
BK38.0096.04310	43	58	27	M 10
BK38.0096.04312	43	58	27	M 12
BK38.0096.04314	43	58	27	M 14
BK38.0096.04316	43	58	27	M 16

BK38.0097.

Zylinderknöpfe mit Passbohrung

Cylindrical Knobs with fitting bore



PlacoGrip® Massive Zylindergriffe für hohe Ansprüche

STANDARDMATERIAL

Polyamid verstärkt

STANDARDFARBE

Schwarz

Weitere RAL – oder Sonderfarben auf Anfrage

Montage durch Aufschlagen

PlacoGrip® Solid cylindrical knobs, for high standards

STANDARDMATERIAL

Reinforced polyamide

STANDARD COLOR

Black

Further RAL – or special colors upon request

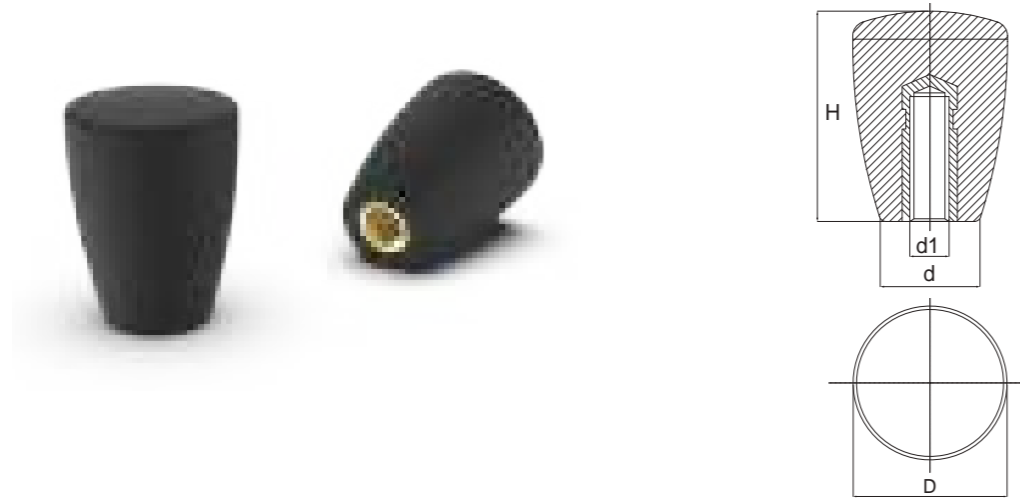
Assembly by press on type

Art.-Nr. Item No.	D	H	d	d1
BK38.0097.025D06	25	34	17	D06
BK38.0097.025D08	25	34	17	D08
BK38.0097.025D10	25	34	17	D10
BK38.0097.032D08	32	43	21	D08
BK38.0097.032D10	32	43	21	D10
BK38.0097.032D11	32	43	21	D11
BK38.0097.032D12	32	43	21	D12
BK38.0097.043D10	43	58	27	D10
BK38.0097.043D12	43	58	27	D12
BK38.0097.043D14	43	58	27	D14
BK38.0097.043D15	43	58	27	D15
BK38.0097.043D16	43	58	27	D16

BK38.0095.

Zylinderknöpfe mit Sacklochgewinde aus Messing

Cylindrical Knobs with short dead-end thread of metal



PlacoGrip® Massive Zylindergriffe für hohe Ansprüche

STANDARDMATERIAL

Polyamid verstärkt

GEWINDEEINSATZ

Messing blank, umspritzt

STANDARDFARBE

Schwarz

Weitere RAL – oder Sonderfarben auf Anfrage

PlacoGrip® Solid cylindrical knobs, for high standards

STANDARDMATERIAL

Reinforced polyamide

THREAD INSERT

Brass, moulded

STANDARD COLOR

Black

Further RAL – or special colors upon request

Art.-Nr. Item No.	D	H	d	d1
BK38.0095.02505	25	34	17	M 5
BK38.0095.02506	25	34	17	M 6
BK38.0095.02508	25	34	17	M 8
BK38.0095.02510	25	34	17	M 10
BK38.0095.03208	32	43	21	M 8
BK38.0095.03210	32	43	21	M 10
BK38.0095.03212	32	43	21	M 12
BK38.0095.04310	43	58	27	M 10
BK38.0095.04312	43	58	27	M 12
BK38.0095.04314	43	58	27	M 14

BK38.0099.

Schaltknöpfe mit Kunststoffgewinde

Gear Handles with plastic thread



PlacoGrip® Schaltknöpfe mit Kunststoffgewinde

STANDARDMATERIAL

Polyamid, glänzend

GEWINDE

Vollkunststoff

STANDARDFARBE

Schwarz

PlacoGrip® Gear handles with plastic thread

STANDARDMATERIAL

Polyamide, glittering

THREAD

All-plastic

STANDARD COLOR

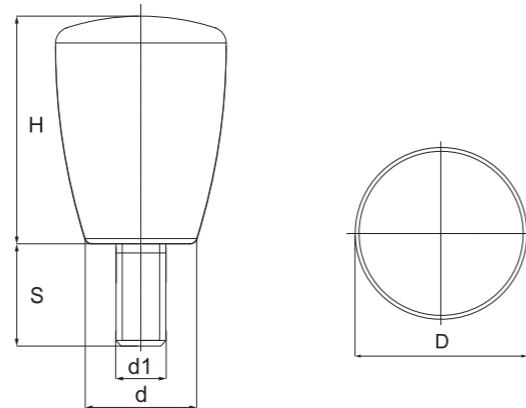
Black

Art.-Nr. Item No.	D	H	d	d1	h
BK38.0099.03410	34	56	21	M 10	10

BK38.0098.

Zylinderknopfschrauben

Cylindrical Knob Screws



PlacoGrip® Massive Zylindergriffe für hohe Ansprüche

STANDARDMATERIAL

Polyamid verstärkt

GEWINDE

Stahl verzinkt, umspritzt

Sondergewindeeinsätze auf Anfrage

STANDARDFARBE

Schwarz

Weitere RAL – oder Sonderfarben auf Anfrage

PlacoGrip® Solid cylindrical knobs, for high standards

STANDARD MATERIAL

Reinforced polyamide

THREAD

Steel zinc plated, moulded

Special thread inserts on request

STANDARD COLOR

Black

Further RAL – or special colors upon request

Art.-Nr. Item No.	D	H	d	d1	S
BK38.0098.021040015	21	28	13	M 4	15
BK38.0098.021050015	21	28	13	M 5	15
BK38.0098.021050030	21	28	13	M 5	30
BK38.0098.021060015	21	28	13	M 6	15
BK38.0098.021060030	21	28	13	M 6	30
BK38.0098.025060015	25	34	17	M 6	15
BK38.0098.025060030	25	34	17	M 6	30
BK38.0098.025080015	25	34	17	M 8	15
BK38.0098.025080030	25	34	17	M 8	30
BK38.0098.025100015	25	34	17	M 10	15
BK38.0098.025100020	25	34	17	M 10	20
BK38.0098.025100030	25	34	17	M 10	30

BK38.0098.

Zylinderknopfschrauben

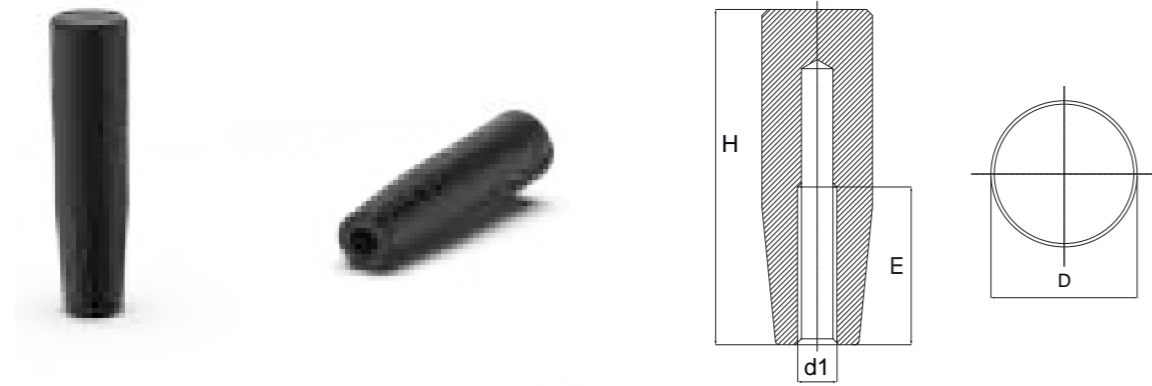
Cylindrical Knob Screws

Art.-Nr. Item No.	D	H	d	d1	S
BK38.0098.032080015	32	43	21	M 8	15
BK38.0098.032080020	32	43	21	M 8	20
BK38.0098.032080030	32	43	21	M 8	30
BK38.0098.032100015	32	43	21	M 10	15
BK38.0098.032100020	32	43	21	M 10	20
BK38.0098.032100030	32	43	21	M 10	30
BK38.0098.032120020	32	43	21	M 12	20
BK38.0098.032120030	32	43	21	M 12	30
BK38.0098.043100015	43	58	27	M 10	15
BK38.0098.043100030	43	58	27	M 10	30
BK38.0098.043120020	43	58	27	M 12	20
BK38.0098.043120030	43	58	27	M 12	30
BK38.0098.043140030	43	58	27	M 14	30

BK38.0317.

Zylindergriffe mit Innengewinde aus Duroplast

Cylindrical Handle with plastic female thread made from phenolic



PlacoGrip® Zylindergriffe mit Innengewinde aus Duroplast

STANDARDMATERIAL

Duroplast

STANDARDFARBE

Schwarz

INNENGEWINDE

Kunststoff

PlacoGrip® Cylindrical handle with plastic female thread, phenolic

STANDARD MATERIAL

Phenolic

STANDARD COLOR

Black

FEMALE THREAD

Plastic

Art.-Nr. Item No.	D	H	d1	E
BK38.0317.01305	13	27	M 5	14
BK38.0317.01306	13	27	M 6	14
BK38.0317.01706	17	40	M 6	20
BK38.0317.01708	17	40	M 8	25
BK38.0317.02106	21	50	M 6	25
BK38.0317.02108	21	50	M 8	25
BK38.0317.02110	21	50	M 10	25
BK38.0317.02306	23	55	M 6	25
BK38.0317.02308	23	55	M 8	25
BK38.0317.02310	23	55	M 10	25

Art.-Nr. Item No.	D	H	d1	E
BK38.0317.02508	25	65	M 8	30
BK38.0317.02510	25	65	M 10	30
BK38.0317.02512	25	65	M 12	30
BK38.0317.02808	28	85	M 8	40
BK38.0317.02810	28	85	M 10	40
BK38.0317.02812	28	85	M 12	40
BK38.0317.02814	28	85	M 14	40
BK38.0317.02908	29	115	M 8	40
BK38.0317.02910	29	115	M 10	40
BK38.0317.02912	29	115	M 12	40

BK38.0323.

Zylindergriffschrauben, feststehend aus Duroplast

Revolving Cylindrical Handles, fixed, made from phenolic



PlacoGrip® Zylindergriffschrauben, feststehend aus Duroplast

STANDARDMATERIAL GRIFF

Duroplast hochglänzend

STANDARDMATERIAL GEWINDE

Stahl verzinkt

STANDARDFARBE

Schwarz

Weitere RAL – oder Sonderfarben auf Anfrage

PlacoGrip® Revolving cylindrical handles, fixed, made from phenolic

STANDARD MATERIAL HANDLE

Phenolic high gloss

STANDARD MATERIAL THREAD

Steel zinc plated

STANDARD COLOR

Black

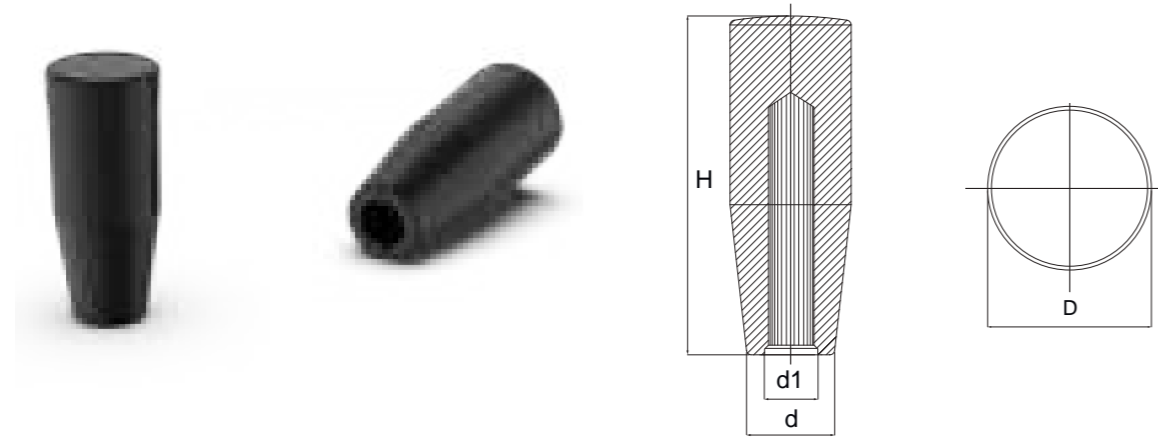
Further RAL – or special colors upon request

Art.-Nr. Item No.	d1	d2	d3	I1	I2
BK38.0323.012050007	12	M 5	9	40	7
BK38.0323.015050007	15	M 5	11	50	7
BK38.0323.015060008	15	M 6	11	50	8
BK38.0323.018060008	18	M 6	13	64	8
BK38.0323.021060008	21	M 6	15	72	8
BK38.0323.021080010	21	M 8	15	72	10
BK38.0323.025080010	25	M 8	17	90	10
BK38.0323.026080010	26	M 8	20	100	10
BK38.0323.026100012	26	M 10	20	100	12

BK38.0318.

Zylindergriffe aus Duroplast mit Passbohrung

Cylindrical Handles with fitting bore, phenolic



PlacoGrip® Zylindergriffe aus Duroplast mit Passbohrung

STANDARDMATERIAL

Duroplast

STANDARDFARBE

Schwarz

Montage durch Aufschlagen

PlacoGrip® Cylindrical handles, with fit bushing, Phenolic

STANDARDMATERIAL

Phenolic

STANDARDFARBE

Black

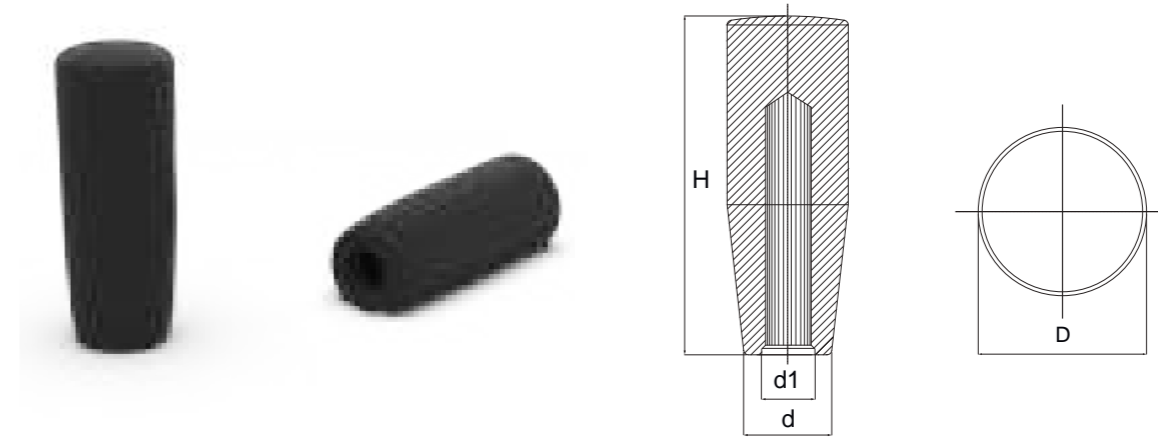
Assembly by press on type

Art.-Nr. Item No.	D	H	d	d1
BK38.0318.017D05	21	40	17	5
BK38.0318.017D06	21	40	17	6
BK38.0318.021D08	28	50	21	8
BK38.0318.021D10	28	50	21	10
BK38.0318.023D08	28	55	23	8
BK38.0318.023D10	28	55	23	10
BK38.0318.025D10	30	65	25	10
BK38.0318.025D12	30	65	25	12
BK38.0318.028D12	45	85	28	12
BK38.0318.028D14	45	85	28	14
BK38.0318.029D12	45	112	29	12
BK38.0318.029D14	45	112	29	14

BK38.0138.

Zylindergriffe mit Passbohrung

Cylindrical Handles with fitting bore



PlacoGrip® Massive Zylindergriffe für hohe Ansprüche

STANDARDMATERIAL

Polyamid verstärkt

STANDARDFARBE

Schwarz

Montage durch Aufschlagen

PlacoGrip® Solid cylindrical handles, for high standards

STANDARDMATERIAL

Reinforced polyamide

STANDARDFARBE

Black

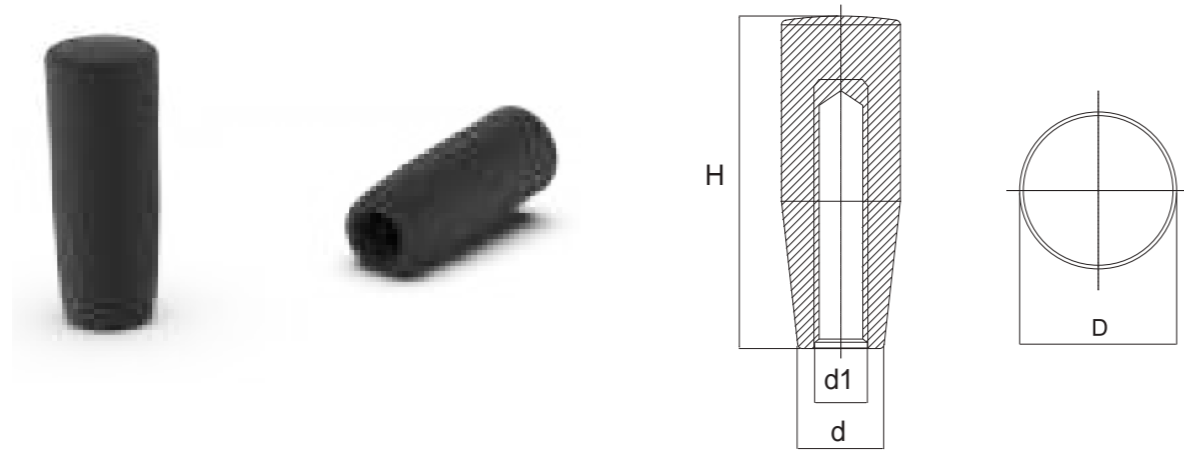
Assembly by press on type

Art.-Nr. Item No.	D	H	d	d1
BK38.0138.021D08	21	55	15	D08
BK38.0138.021D10	21	55	15	D10
BK38.0138.023D08	23	65	19	D08
BK38.0138.023D10	23	65	19	D10
BK38.0138.023D12	23	65	19	D12
BK38.0138.026D10	26	80	21	D10
BK38.0138.026D12	26	80	21	D12
BK38.0138.026D14	26	80	21	D14
BK38.0138.028D12	28	90	22,5	D12
BK38.0138.028D14	28	90	22,5	D14
BK38.0138.028D16	28	90	22,5	D16

BK38.0121.

Zylindergriffe mit Sacklochgewinde aus Kunststoff

Cylindrical Handles with short dead-end thread of plastic



PlacoGrip® Massive Zylindergriffe für hohe Ansprüche

STANDARDMATERIAL

Polyamid verstärkt

GEWINDE

Vollkunststoff

STANDARDFARBE

Schwarz

Weitere RAL – oder Sonderfarben auf Anfrage

PlacoGrip® Solid cylindrical handles, for high standards

STANDARDMATERIAL

Reinforced polyamide

THREAD

Solid plastic

STANDARDFARBE

Black

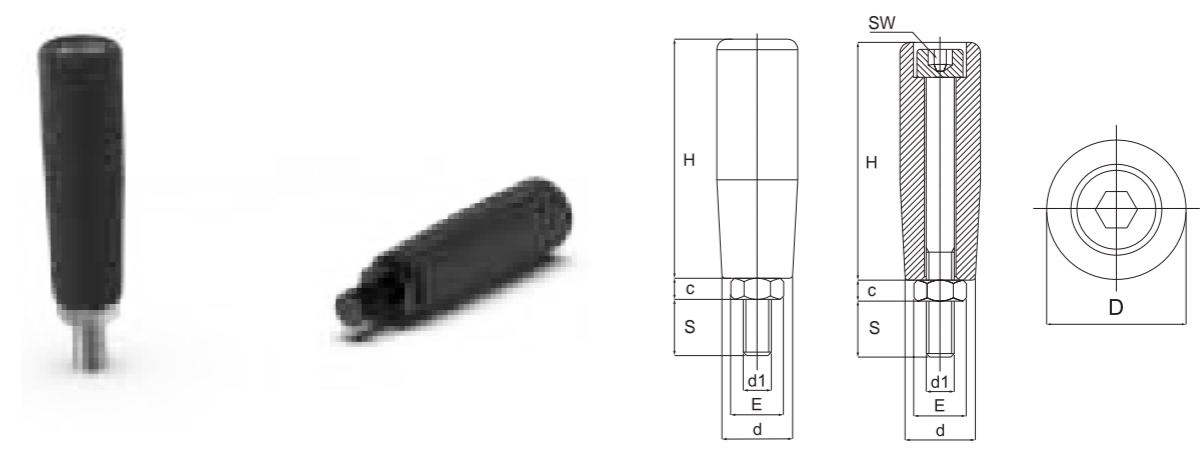
Further RAL – or special colors upon request

Art.-Nr. Item No.	D	H	d	d1
BK38.0121.01406	14	27	10	M 6
BK38.0121.02106	21	55	15	M 6
BK38.0121.02108	21	55	15	M 8
BK38.0121.02110	21	55	15	M 10
BK38.0121.02112	21	55	15	M 12
BK38.0121.02308	23	65	19	M 8
BK38.0121.02310	23	65	19	M 10
BK38.0121.02312	23	65	19	M 12
BK38.0121.02608	26	80	21	M 8
BK38.0121.02610	26	80	21	M 10
BK38.0121.02612	26	80	21	M 12
BK38.0121.02808	28	90	22,5	M 8
BK38.0121.02810	28	90	22,5	M 10
BK38.0121.02812	28	90	22,5	M 12

BK38.0125. | BK38.0125.INOX

Zylindergriffschrauben, drehbar, mit Kontermutter

Cylindrical Handle Screws, turnable, with check nut



PlacoGrip® Zylindergriffschrauben, drehbar, mit Kontermutter.

STANDARDMATERIAL

Polyamid verstärkt

GEWINDE
BK38.0125. - Stahl brüniert DIN 912

BK38.0125.INOX - Edelstahl DIN 912

MUTTER
BK38.0125. - Stahl brüniert DIN 934

BK38.0125.INOX - Edelstahl DIN 934

STANDARDFARBE

Schwarz

Weitere RAL – oder Sonderfarben auf Anfrage

PlacoGrip® Cylindrical handle screws, turnable, with checknut

STANDARDMATERIAL

Reinforced polyamide

THREAD
BK38.0125. - Steel gunmetal finish DIN 912

BK38.0125.INOX - Stainless steel DIN 912

NUT
BK38.0125. - Steel gunmetal finish DIN 934

BK38.0125.INOX - Stainless steel DIN 934

STANDARDFARBE

Schwarz

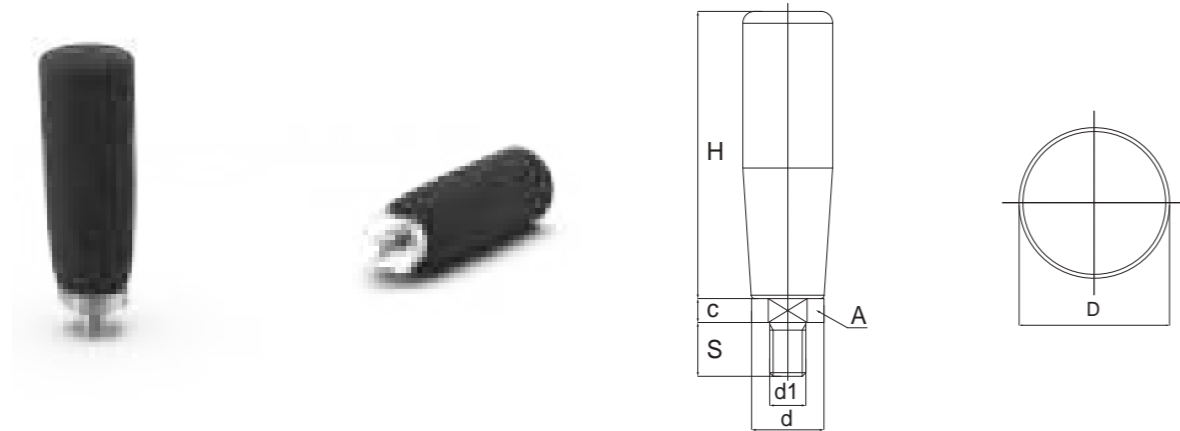
Further RAL – or special colors upon request

Art.-Nr. Item No.	Art.-Nr. Item No.	H	D	d	c	E	SW	d1	S
BK38.0125.050060010	BK38.0125.050060010INOX	49	20	17	5	10	5	M 6	10
BK38.0125.050060012	-	50	20	15	5	10	5	M 6	12
BK38.0125.050080013	BK38.0125.050080013INOX	49	20	17	6,5	10	5	M 8	14
BK38.0125.060080015	BK38.0125.060080015INOX	60	21	19	6	13	6	M 8	15
BK38.0125.070080016	BK38.0125.070080016INOX	70	23	20	8	17	8	M 8	16
BK38.0125.070100016	BK38.0125.070100016INOX	70	23	20	8	17	8	M 10	16
BK38.0125.080100015	BK38.0125.080100015INOX	80	25	22	8	17	8	M 10	15
BK38.0125.090120017	BK38.0125.090120017INOX	90	28	22,5	7	19	10	M 12	17

BK38.0126.

Drehbare Zylindergriffschrauben

Cylindrical Handle Screws, turnable



PlacoGrip® Massive Zylindergriffe für hohe Ansprüche

STANDARDMATERIAL

Polyamid verstärkt

GEWINDE

Stahl verzinkt, umspritzt

Sondergewindeeinsätze auf Anfrage

STANDARDFARBE

Schwarz

Weitere RAL – oder Sonderfarben auf Anfrage

PlacoGrip® Solid cylindrical handles, for high standards

STANDARDMATERIAL

Reinforced polyamide

THREAD

Steel zinc plated, moulded

Special thread inserts upon request

STANDARDFARBE

Black

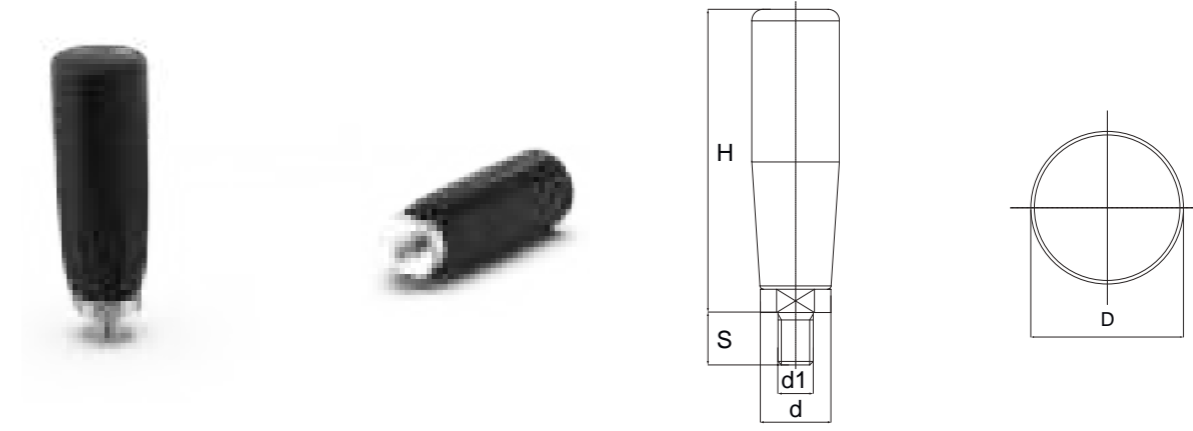
Further RAL – or special colors upon request

Art.-Nr. Item No.	D	H	c	A	d	d1	S
BK38.0126.021060012	21	55	5	10	15	M 6	12
BK38.0126.023080015	23	65	6	16	17	M 8	15
BK38.0126.026100015	26	80	7	17	20	M 10	15
BK38.0126.026120015	26	80	7	17	20	M 12	15
BK38.0126.028100015	28	90	7	17	22,5	M 10	15
BK38.0126.028120015	28	90	7	17	22,5	M 12	15

BK38.0190.

Drehbare Zylindergriffschrauben aus Duroplast

Revolving Cylindrical Handle Screws made from phenolic



PlacoGrip® Zylindergriffe, drehbar aus Duroplast

STANDARDMATERIAL

Duroplast

AUSSENGEWINDEEINSATZ

Stahl verzinkt

STANDARDFARBE

Schwarz

PlacoGrip® Revolving cylindrical handles made from phenolic

STANDARDMATERIAL

Phenolic

MALE THREADED INSERT

Stahl verzinkt

STANDARDFARBE

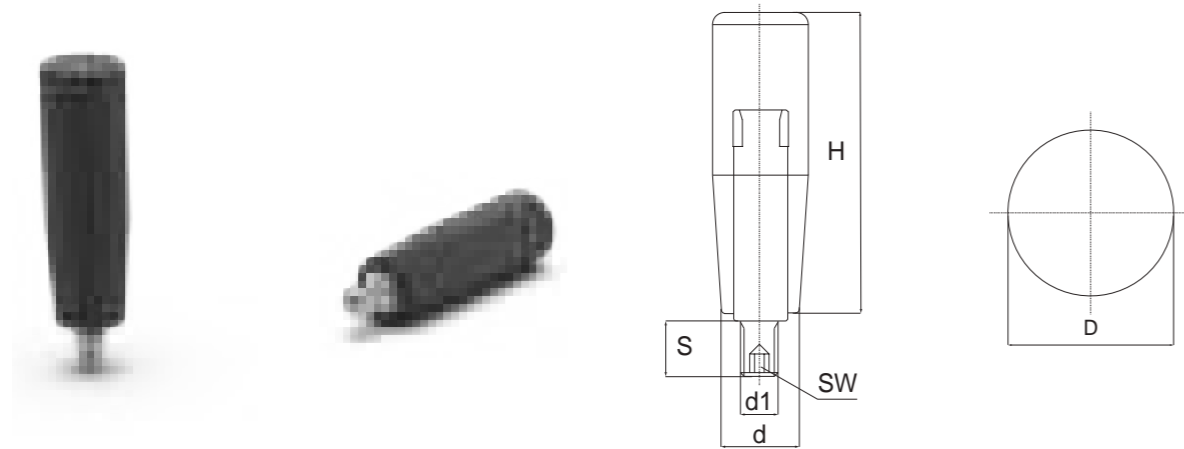
Black

Art.-Nr. Item No.	D	H	S	d	d1
BK38.0190.017060008	17	45	8	12	M 6
BK38.0190.017080008	17	45	8	12	M 8
BK38.0190.021080010	21	56	10	16	M 8
BK38.0190.021100010	21	56	10	16	M 10
BK38.0190.023080010	23	61	10	16	M 8
BK38.0190.023100010	23	61	10	16	M 10
BK38.0190.025080013	25	71	13	18	M 8
BK38.0190.025100013	25	71	13	18	M 10
BK38.0190.028100013	28	92	13	20	M 10
BK38.0190.028120013	28	92	13	20	M 12
BK38.0190.029100013	29	119	13	20	M 10
BK38.0190.029120013	29	119	13	20	M 12

BK38.0127.

Drehbare Zylindergriffschrauben, ohne Bund mit Innensechskant

Revolving Cylindrical Handle Screws, without collar, with hexagonal socket



PlacoGrip® Massive Zylindergriffe für hohe Ansprüche

STANDARDMATERIAL

Polyamid verstärkt

GRIFF

Drehbar

GEWINDE

 Stahl verzinkt mit Innensechskant
 Ohne Bund
 Sondergewindeeinsätze auf Anfrage

STANDARDFARBE

 Schwarz
 Weitere RAL – oder Sonderfarben auf Anfrage

PlacoGrip® Solid cylindrical handles, for high standards

STANDARDMATERIAL

Reinforced polyamide

HANDLE

Turnable

THREAD

 Steel zinc plated moulded with hexagonal socket
 Without collar
 Special thread inserts upon request

STANDARDFARBE

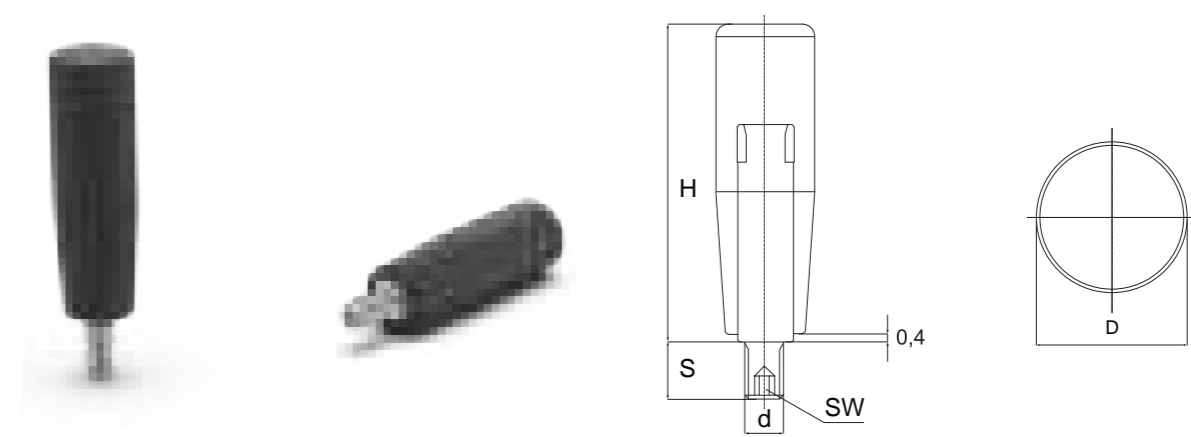
 Black
 Further RAL – or special colors upon request

Art.-Nr. Item No.	D	H	d	d1	S	SW
BK38.0127.021060012	21	55	15	M 6	12	3
BK38.0127.023060012	23	65	17	M 6	12	3
BK38.0127.023080015	23	65	17	M 8	15	4
BK38.0127.026080015	26	80	20	M 8	15	4
BK38.0127.026100015	26	80	20	M 10	15	5
BK38.0127.028100015	28	90	22,5	M 10	15	5
BK38.0127.028120015	28	90	22,5	M 12	15	5

BK38.0191. | BK38.0192.INOX

Drehbare Zylindergriffe

Revolving Cylindrical Handles



PlacoGrip® Zylindergriffe, drehbar

STANDARDMATERIAL

Polyamid verstärkt

STANDARDFARBE

Schwarz

AUSSENGEWINDE
BK38.0191. - Stahl verzinkt
BK38.0192.INOX - Edelstahl

PlacoGrip® Revolving cylindrical handles

STANDARDMATERIAL

Reinforced polyamide

STANDARDFARBE

Black

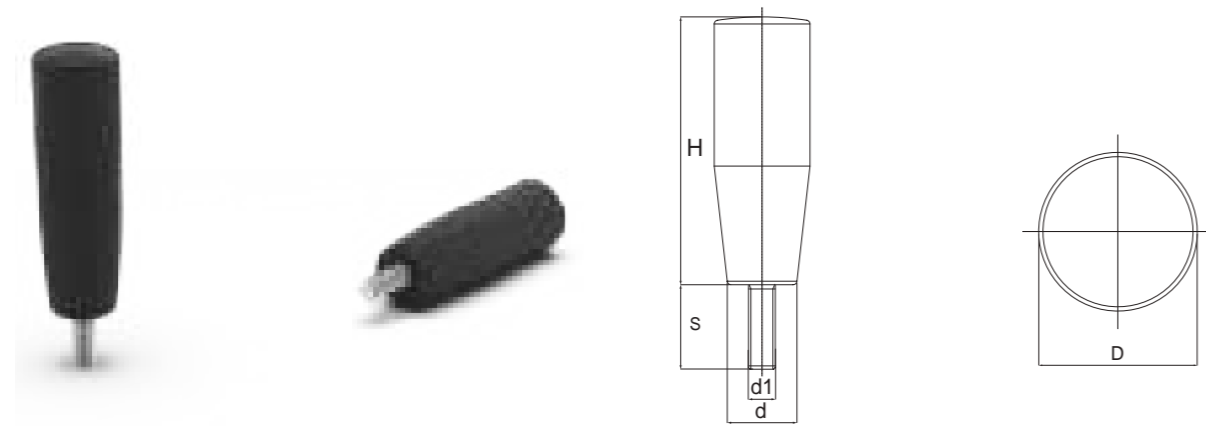
EXTERNAL THREAD
BK38.0191. - Steel zinc plated
BK38.0192.INOX - Stainless steel

Art.-Nr. Item No.	Art.-Nr. Item No.	D	H	d	S	SW
BK38.0191.021060013	BK38.0192.021060013INOX	21	50	M 6	13	3
BK38.0191.023080014	BK38.0192.023080014INOX	23	70	M 8	14	4
BK38.0191.026100014	BK38.0192.026100014INOX	26	90	M 10	14	5

BK38.0124.

Zylindergriffschrauben, feststehend

Cylindrical Handle Screws, fixed



PlacoGrip® Massive Zylindergriffe für hohe Ansprüche

STANDARDMATERIAL

Polyamid verstärkt

GEWINDE

Stahl verzinkt, umspritzt

Sondergewindeeinsätze auf Anfrage

STANDARDFARBE

Schwarz

Weitere RAL – oder Sonderfarben auf Anfrage

PlacoGrip® Solid cylindrical handles, for high standards

STANDARD MATERIAL

Reinforced polyamide

THREAD

Steel zinc plated, moulded

Special thread inserts upon request

STANDARD COLOR

Black

Further RAL – or special colors upon request

Art.-Nr. Item No.	D	H	d	d1	S
BK38.0124.021060010	21	55	15	M 6	10
BK38.0124.021060020	21	55	15	M 6	20
BK38.0124.021060030	21	55	15	M 6	30
BK38.0124.021080010	21	55	15	M 8	10
BK38.0124.021080015	21	55	15	M 8	15
BK38.0124.021080020	21	55	15	M 8	20
BK38.0124.023060010	23	65	17	M 6	10
BK38.0124.023060020	23	65	17	M 6	20
BK38.0124.023060030	23	65	17	M 6	30
BK38.0124.023080010	23	65	17	M 8	10
BK38.0124.023080020	23	65	17	M 8	20
BK38.0124.023080030	23	65	17	M 8	30
BK38.0124.023100015	23	65	17	M 10	15
BK38.0124.026060010	26	80	20	M 6	10

BK38.0124.

Zylindergriffschrauben, feststehend

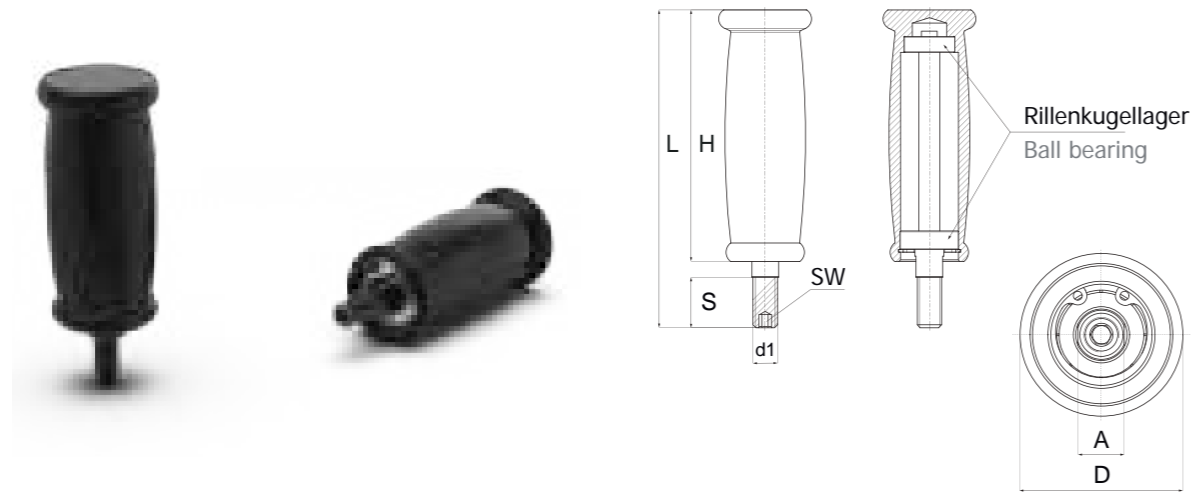
Cylindrical Handle Screws, fixed

Art.-Nr. Item No.	D	H	d	d1	S
BK38.0124.026080010	26	80	20	M 8	10
BK38.0124.026080020	26	80	20	M 8	20
BK38.0124.026080030	26	80	20	M 8	30
BK38.0124.026100010	26	80	20	M 10	10
BK38.0124.026100020	26	80	20	M 10	20
BK38.0124.026100030	26	80	20	M 10	30
BK38.0124.028080010	28	90	22,5	M 8	10
BK38.0124.028080020	28	90	22,5	M 8	20
BK38.0124.028080030	28	90	22,5	M 8	30
BK38.0124.028100010	28	90	22,5	M 10	10
BK38.0124.028100020	28	90	22,5	M 10	20
BK38.0124.028100030	28	90	22,5	M 10	30
BK38.0124.028120020	28	90	22,5	M 12	20
BK38.0124.028120030	28	90	22,5	M 12	30
BK38.0124.028120040	28	90	22,5	M 12	40

BK38.0129.

Kugelgelagerte Zylindergriffe mit Außengewinde

Ball-bearing Cylindrical Handles with external thread



PlacoGrip® Kugelgelagerte Zylindergriffe mit Außengewinde

STANDARDMATERIAL
 Aluminium schwarz eloxiert

ACHSTEIL MIT AUSSENGEWINDE UND INNENSECHSKANT
 Stahl verzinkt

Das Achsteil wird von 2 Qualitäts-Rillenkugellagern geführt, somit garantiert dieser Zylindergriff höchste Präzision und besonders hohe Laufruhe.

PlacoGrip® Ball-bearing Cylindrical handles with external thread

STANDARDMATERIAL
 Aluminum black anodized

AXLE PART WITH EXTERNAL THREAD AND HEXAGON SOCKET
 Steel zinc plated

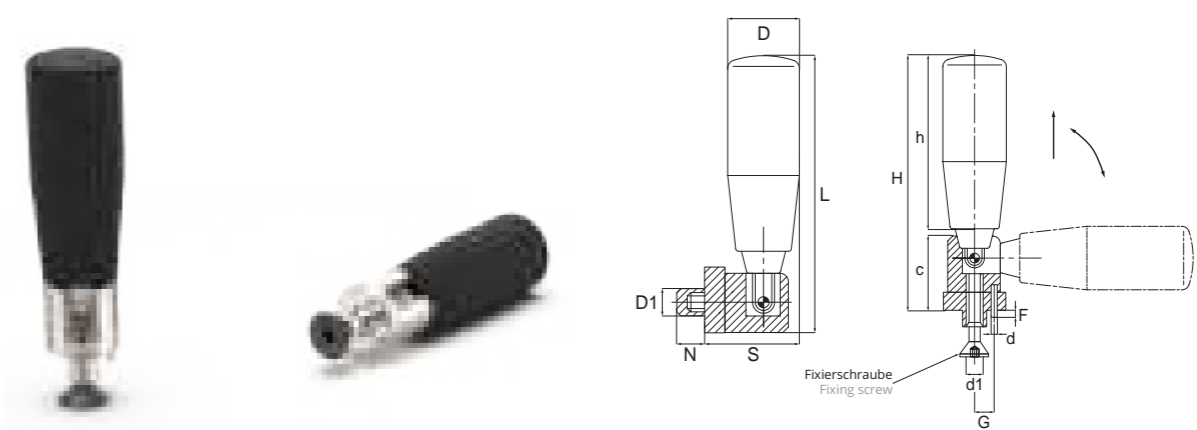
The axle section is guided by two quality deep groove ball bearings, so this cylinder handle guarantees highest precision and especially smooth running.

Art.-Nr. Item No.	D	H	L	SW	A	d1	S
BK38.0129.026060012	26	55	73	2,5	8	M 6	12
BK38.0129.026080012	26	55	73	4	10	M 8	12
BK38.0129.030080015	30	75	95	4	10	M 8	15
BK38.0129.030100015	30	75	95	5	12	M 10	15
BK38.0129.035100019	35	90	120	5	12	M 10	19
BK38.0129.035120019	35	90	120	6	14	M 12	19

BK38.0321. | BK38.0322.INOX

Abklappbare Zylindergriffe, drehbar mit Innengewinde

Revolving Cylindrical Handles turnable with female thread



PlacoGrip® Zylindergriffe dreh- und abklappbar mit Innengewinde

GRIF
 Polyamid verstärkt schwarz

METALLTEILE
BK38.0321. - Stahl verzinkt bzw. verchromt
BK38.0322.INOX - Edelstahl

 Griff drehbar und 90° abklappbar.
 Mit Innengewinde zur Befestigung/Montage.

PlacoGrip® Revolving Cylindrical handles, turnable with female thread

HANDLE
 Reinforced polyamide black

METAL PARTS
BK38.0321. - Zinc plated resp. chrome plated
BK38.0322.INOX - Stainless steel

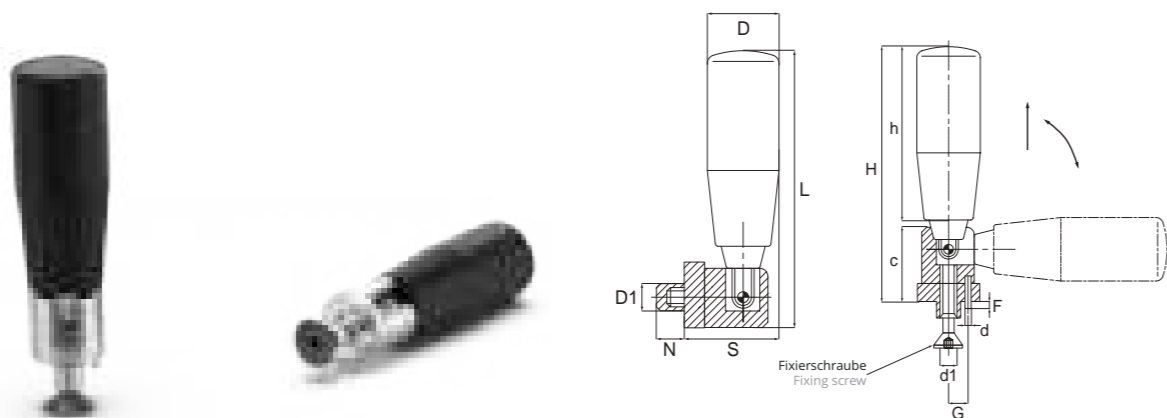
 Handle turnable and 90° retractable.
 With female thread for installation.

Art.-Nr. Item No.	Art.-Nr. Item No.	D	L	S	D1	N	d1	d	G	F	c	h	H
BK38.0321.02105	BK38.0322.02105INOX	21	69	19	7	8	M 5	2,5	6,3	4	16,5	50	66,5
BK38.0321.02306	BK38.0322.02306INOX	23	92	21	8	8	M 6	2,5	7,5	4	16,5	70	86,5
BK38.0321.02606	BK38.0322.02606INOX	26	114	24	8	10	M 6	2,5	7,5	4	20	90	110

BK38.0319. | BK38.0320.INOX 

Abklappbare Zylindergriffe aus Duroplast, drehbar mit Innengewinde

Revolving Cylindrical Handles made from phenolic, turnable with female thread



PlacoGrip® Zylindergriffe aus Duroplast, dreh- und abklappbar

GRIF
Duroplast schwarz

METALLTEILE
BK38.0319 - Stahl verzinkt bzw. verchromt
BK38.0320.INOX - Edelstahl

Griff drehbar und 90° abklappbar.
Mit Innengewinde zur Befestigung/Montage.

PlacoGrip® Revolving Cylindrical handles made from phenolic, turnable with female thread

HANDLE
Phenolic black

METAL PARTS
BK38.0319 - Zinc plated resp. chrome plated
BK38.0320.INOX - Stainless steel

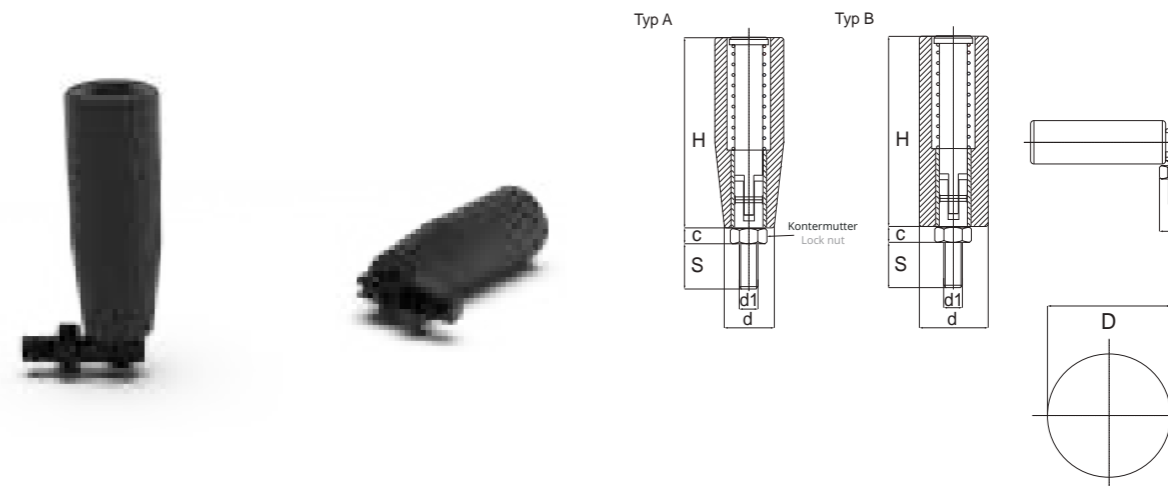
Handle turnable and 90° retractable.
With female thread for installation.

Art.-Nr. Item No.	Art.-Nr. Item No.	D	h	c	F	G	d	d1	N	D1	S	L	H
BK38.0319.02105	-	21	50	16,5	4	6,3	2,5	M 5	8	7	19	69	66,5
BK38.0319.02305	BK38.0320.02305INOX	23	55	16,5	4	6,3	2,5	M 5	8	7	20	74	71,5
BK38.0319.02506	BK38.0320.02506INOX	25	65	16,5	4	7,5	2,5	M 6	8	8	21	86	81,5
BK38.0319.02806	BK38.0320.02806INOX	28	85	20	4	7,5	2,5	M 6	10	8	24	108	105

BK38.0128.

Abklappbare Zylindergriffe, drehbar mit Außengewinde

Retractable Cylindrical Handles, turnable with male thread



PlacoGrip® Zylindergriffe, dreh- und abklappbar

GRIF
Polyamid verstärkt, schwarz

METALLTEILE
Stahl verzinkt, schwarz

KONTERMUTTER
DIN 934 schwarz verzinkt

DRUCKFEDER
Federstahl verzinkt

Griff dreh- und 90° abklappbar.
Weitere RAL – oder Sonderfarben auf Anfrage.

PlacoGrip® Cylindrical handles turnable and retractable

HANDLE
Reinforced polyamide, black

METAL PARTS
Steel zinc plated, black

CHECK NUT
DIN 934 black zinc plated

SPRING
Steel zinc plated

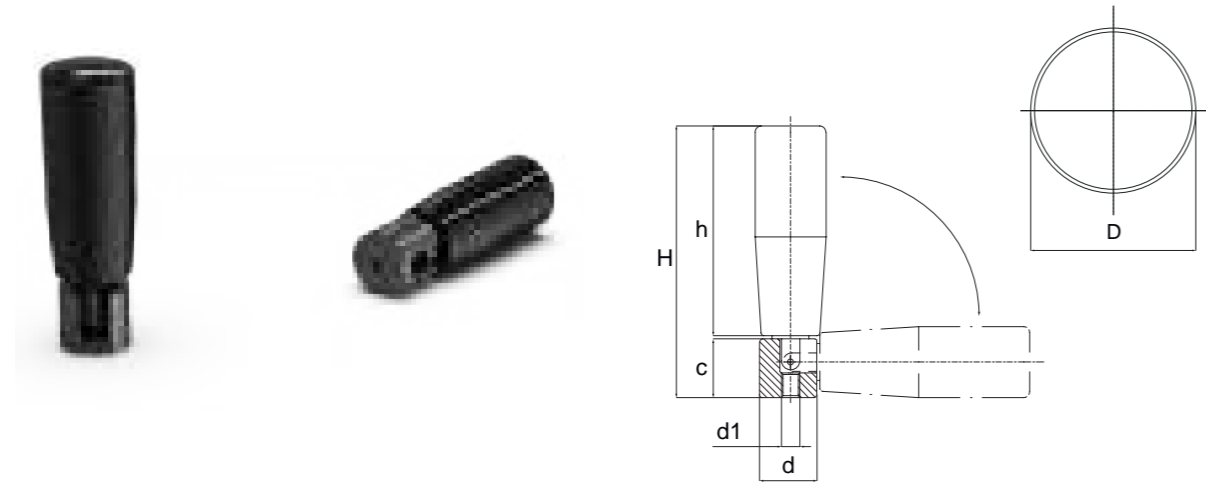
Handle turnable and 90° retractable.
Further RAL – or special colors upon request.

Art.-Nr. Item No.	H	D	d	E	d1	c	S	Type
BK38.0128.050060009	50	20	15	10 (11)	M 6	5	9	A
BK38.0128.070080010	70	25	19	13 (15)	M 8	6,5	10	A
BK38.0128.082100015	82	26	26	17 (19)	M 10	8	15	B
BK38.0128.090100015	90	26	26	17 (19)	M 10	8	15	B

BK39.0006.

Umleggriffe, 90° abklappbar und drehbar

Reversible Handles, 90° apportionable and turnable



PlacoGrip® Umleggriffe können um 90° abgeklappt werden, wenn sie vorübergehend nicht vorstehen sollen. Sie sind in der Bedienungsstellung arretiert.

STANDARDMATERIAL

Duroplast, poliert

STANDARDFARBE

Schwarz

ABKLAPPMECHANISMUS

Stahl brüniert

Weitere RAL – oder Sonderfarben auf Anfrage

PlacoGrip® Reversible handles 90° apportionable are always used when the handle may not temporarily protude. Handles are locked in normal position.

STANDARDMATERIAL

Thermoset, poliert

STANDARDFARBE

Black

FOLDING MECHANISM

Steel gunmetal finish

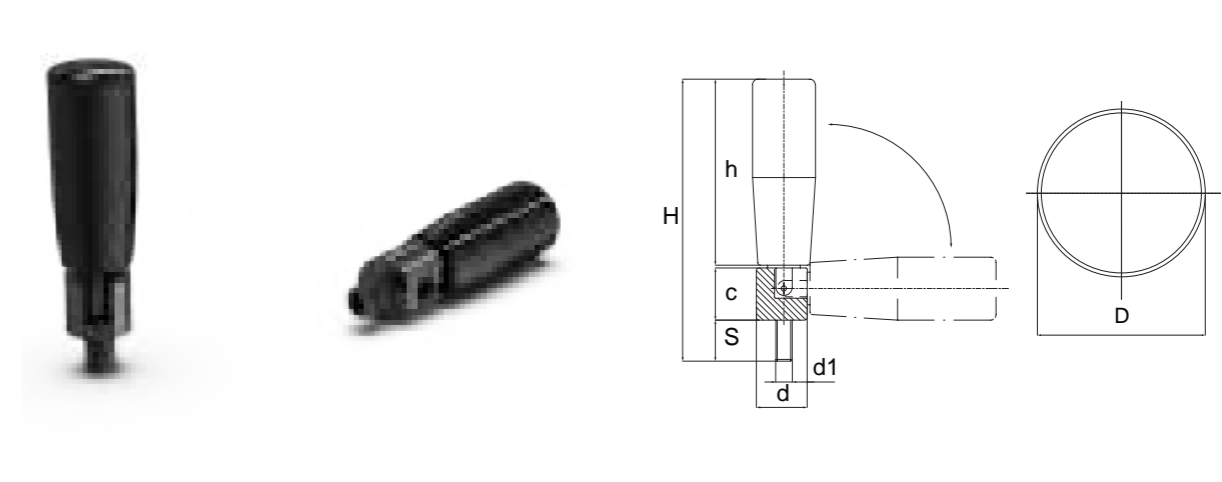
Further RAL – or special colors upon request

Art.-Nr. Item No.	D	H	h	c	d	d1
BK39.0006.019004	19	57	40	17	16	M 4
BK39.0006.021004	21	67	50	17	16	M 4
BK39.0006.023006	23	88	68	19,5	20	M 6
BK39.0006.026006	26	103	83	19,5	20	M 6
BK39.0006.028006	28	112	92	19,5	20	M 6

BK39.0007.

Umleggriffe, 90° abklappbar und drehbar

Reversible Handles, 90° apportionable and turnable



PlacoGrip® Umleggriffe können um 90° abgeklappt werden, wenn sie vorübergehend nicht vorstehen sollen. Sie sind in der Bedienungsstellung arretiert.

STANDARDMATERIAL GRIFF

Duroplast, poliert

STANDARDFARBE

Schwarz

ABKLAPPMECHANISMUS

Stahl brüniert

Weitere RAL – oder Sonderfarben auf Anfrage

PlacoGrip® Reversible handles 90° apportionable are always used when the handle may not temporarily protude. Handles are locked in normal position.

STANDARDMATERIAL HANDLE

Thermoset, poliert

STANDARDFARBE

Black

FOLDING MECHANISM

Steel gunmetal finish

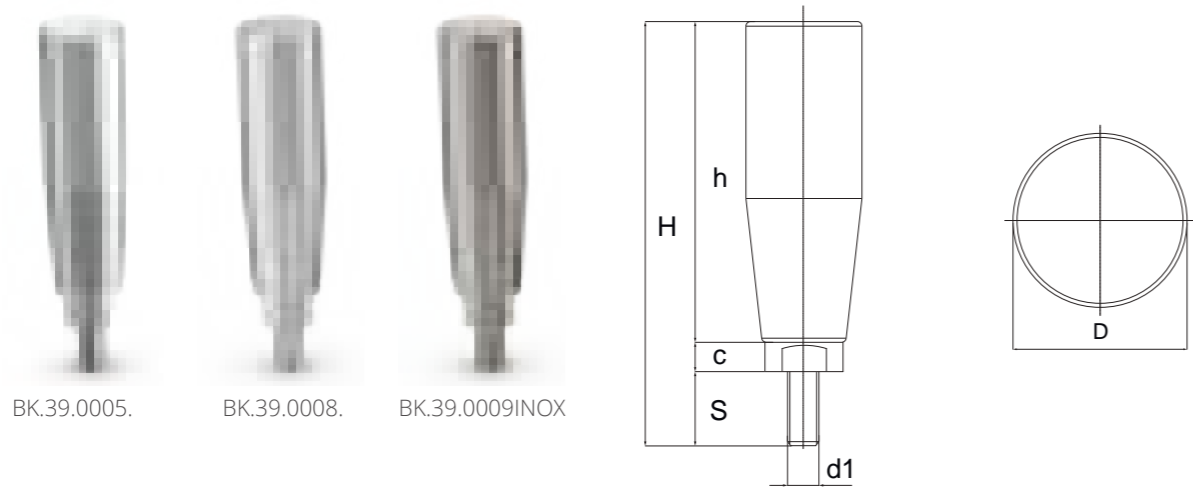
Further RAL – or special colors upon request

Art.-Nr. Item No.	D	H	h	c	d	d1	s
BK39.0007.02301015	23	102	64	23	20	M 10	15
BK39.0007.02601015	26	117	79	23	20	M 10	15
BK39.0007.02801015	28	127	89	23	20	M 10	15

BK39.0005. | BK39.0008. | BK39.0009.INOX 

Zylindergriffe drehbar, Ausführung Stahl glanzverchromt, Stahl sandgestrahlt oder Edelstahl, Form E

Cylindrical Handles, turnable, chromium plated, steel sandblasted or stainless steel quality, type E



PlacoGrip® Massive drehbare Zylindergriffe

STANDARDMATERIAL

BK39.0005. – Stahl / Zinklegierung, blank, glanzverchromt
BK39.0008. – Stahl / Zinklegierung, matt sandgestrahlt
BK39.0009.INOX – Edelstahl

PlacoGrip® Solid turnable cylindrical handles

STANDARDMATERIAL

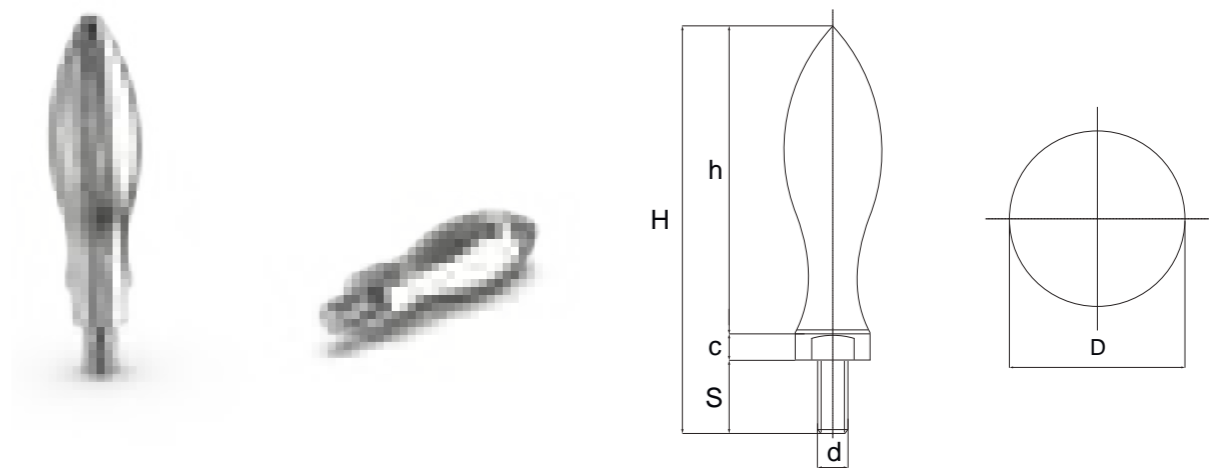
BK39.0005. – Steel / zinc alloy, chromium plated
BK39.0008. – steel / zinc alloy, dull sandblasted
BK39.0009.INOX – Stainless steel

Art.-Nr. Item No.	Art.-Nr. Item No.	Art.-Nr. Item No.	D	H	h	c	d1	S
BK39.0005.0160060010	BK39.0008.0160060010	BK39.0009.0160060010INOX	16	68	50	8	M 6	10
BK39.0005.0190080010	BK39.0008.0190080010	BK39.0009.0190080010INOX	19	79	62	8	M 8	9
BK39.0005.0230100012	BK39.0008.0230100012	BK39.0009.0230100012INOX	23	102	80	10	M 10	12

BK39.0003.

Zylindergriffe, ähnl. DIN 98 aus Stahl, glanzverchromt, drehbar, Form E

Cylindrical Handles similar to DIN 98 made from steel, chromium plated, turnable, type E



PlacoGrip® Zylindergriffe ähnl. DIN 98 aus Stahl, glanzverchromt, Form E

STANDARDMATERIAL

Stahl / Zinklegierung

STANDARDFARBE GRIFF

Blank, glanz verchromt

GEWINDE

Stahl verzinkt
 Form E

Weitere RAL – oder Sonderfarben auf Anfrage

PlacoGrip® Cylindrical handle similar to DIN 98 made from steel, chromium plated, type E

STANDARDMATERIAL

Steel / Zinc alloy

STANDARD COLOR GRIP

Blank, chromium plated

THREAD

Steel zinc plated
 Type E

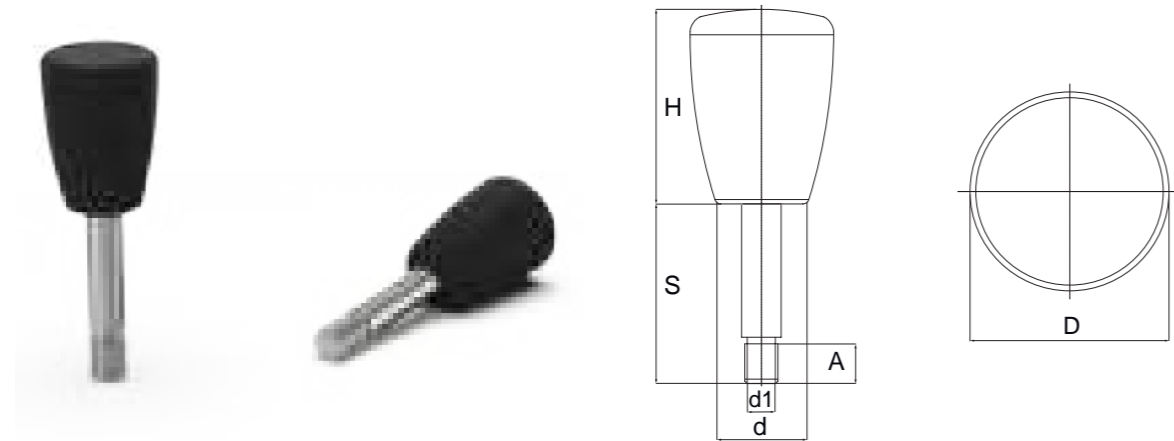
Further RAL – or special colors upon request

Art.-Nr. Item No.	D	H	h	c	d	S
BK39.0003.0160060010	16	64	46	8	M 6	10
BK39.0003.0200080011	20	82	62	10	M 8	11
BK39.0003.0230100013	23	98	75	10	M 10	13
BK39.0003.0250100013	25	108	95	10	M 10	13

BK38.0135.

Schaltgriffe mit Gewinde

Gear Handles with thread rod



PlacoGrip® Schaltgriffe für hohe Ansprüche

STANDARDMATERIAL

Polyamid verstärkt

STANDARDFARBE

Schwarz

Weitere RAL – oder Sonderfarben auf Anfrage

GEWINDESTANGE

Stahl verzinkt

Sondergewindeeinsätze auf Anfrage

PlacoGrip® Gear handles, heavy duty

STANDARDMATERIAL

Reinforced polyamide

STANDARDFARBE

Black

Further RAL – or special colors upon request

THREAD ROD

Galvanized steel

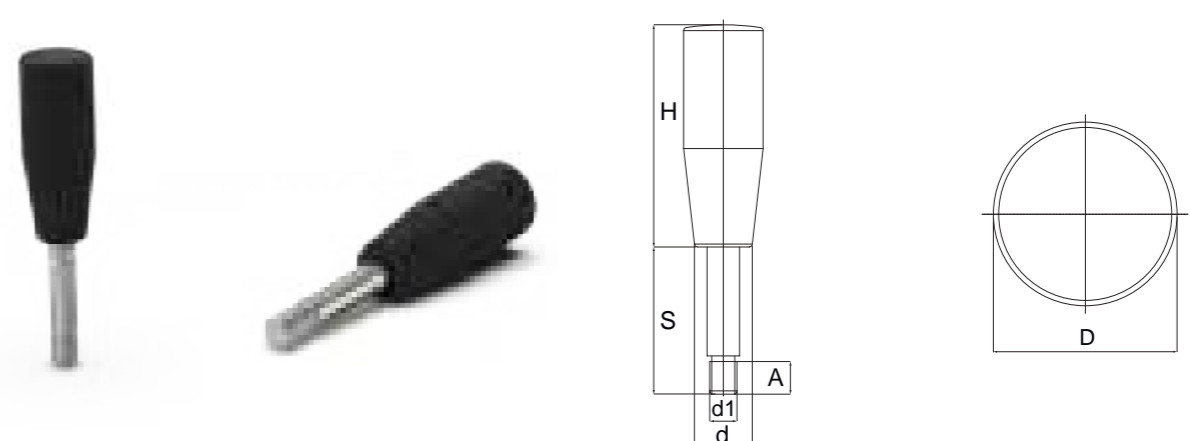
Special thread rods upon request

Art.-Nr. Item No.	D	H	d	A	d1	S
BK38.0135.025080040	25	34	17	10	M 8	40
BK38.0135.025080055	25	34	17	10	M 8	55
BK38.0135.025080080	25	34	17	10	M 8	80
BK38.0135.032100055	32	43	21	15	M 10	55
BK38.0135.032100065	32	43	21	15	M 10	65
BK38.0135.032120065	32	43	21	15	M 12	65

BK38.0134.

Zylindergriffstangen mit Gewinde

Cylindrical Gear Handles with thread rod, heavy duty



PlacoGrip® Zylindergriffstangen für hohe Ansprüche

STANDARDMATERIAL

Polyamid verstärkt

STANDARDFARBE

Schwarz

Weitere RAL – oder Sonderfarben auf Anfrage

GEWINDESTANGE

Stahl verzinkt

Sondergewindeeinsätze auf Anfrage

PlacoGrip® Cylindrical gear handles, heavy duty

STANDARDMATERIAL

Reinforced polyamide

STANDARDFARBE

Black

Further RAL – or special colors upon request

THREAD ROD

Galvanized steel

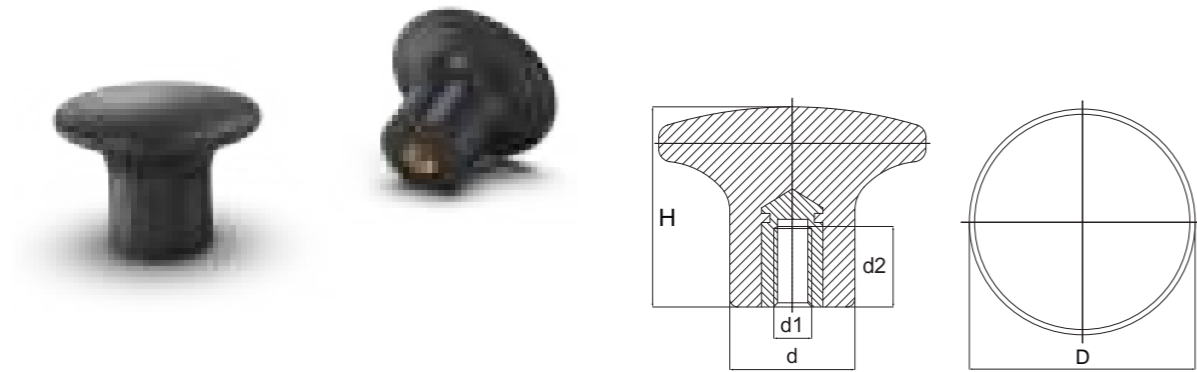
Special thread rods upon request

Art.-Nr. Item No.	D	H	d	A	d1	S
BK38.0134.021080040	21	55	15	10	M 8	40
BK38.0134.021080055	21	55	15	10	M 8	55
BK38.0134.021080080	21	55	15	10	M 8	80
BK38.0134.023100055	23	65	17	15	M 10	55
BK38.0134.023100065	23	65	17	15	M 10	65
BK38.0134.023100095	23	65	17	15	M 10	95
BK38.0134.026120065	26	80	20	15	M 12	65
BK38.0134.026120105	26	80	20	15	M 12	105
BK38.0134.028140067	28	90	22,5	17	M 14	67
BK38.0134.028140097	28	90	22,5	17	M 14	97
BK38.0134.028140117	28	90	22,5	17	M 14	117

BK38.0103.

Pilzgriffe mit Sacklochgewinde aus Metall

Mushroom Knobs with metal thread



PlacoGrip® Pilzgriffe, massive Ausführung für hohe Ansprüche

STANDARDMATERIAL

Polyamid verstärkt

GEWINDEEINSATZ

 Messing blank, umspritzt
 Sondergewindeeinsätze auf Anfrage

STANDARDFARBE

 Schwarz
 Weitere RAL – oder Sonderfarben auf Anfrage

PlacoGrip® Mushroom knobs, solid design for exacting requirements

STANDARD MATERIAL

Reinforced polyamide

THREAD INSERT

 Brass, moulded
 Special thread inserts upon request

STANDARD COLOR

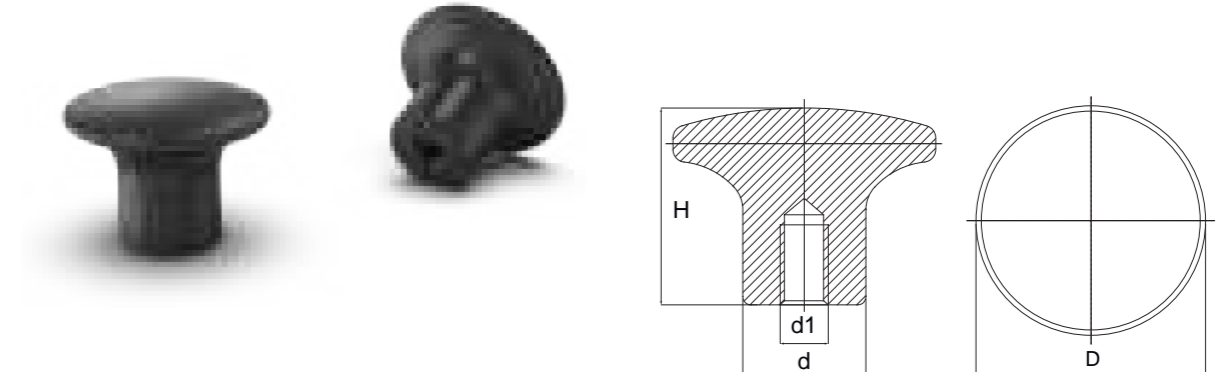
 Black
 Further RAL – or special colors upon request

Art.-Nr. Item No.	D	H	d	d1	d2
BK38.0103.02204	22	17	11	M 4	8
BK38.0103.02205	22	17	11	M 5	9
BK38.0103.02206	22	17	11	M 6	11
BK38.0103.02605	26	20,5	13	M 5	9
BK38.0103.02606	26	20,5	13	M 6	11
BK38.0103.02608	26	20,5	13	M 8	14
BK38.0103.03205	32	24	15	M 5	9
BK38.0103.03206	32	24	15	M 6	11
BK38.0103.03208	32	24	15	M 8	14
BK38.0103.04508	45	32	21	M 8	14
BK38.0103.04510	45	32	21	M 10	15,5

BK38.0104.

Pilzgriffe mit Sacklochgewinde aus Kunststoff

Mushroom Knobs with plastic thread



PlacoGrip® Pilzgriffe, massive Ausführung für hohe Ansprüche

STANDARDMATERIAL

Polyamid verstärkt

GEWINDE

Vollkunststoff

STANDARDFARBE

 Schwarz
 Weitere RAL – oder Sonderfarben auf Anfrage

PlacoGrip® Mushroom knobs, solid design for exacting requirements

STANDARD MATERIAL

Reinforced polyamide

THREAD

Solid plastic

STANDARD COLOR

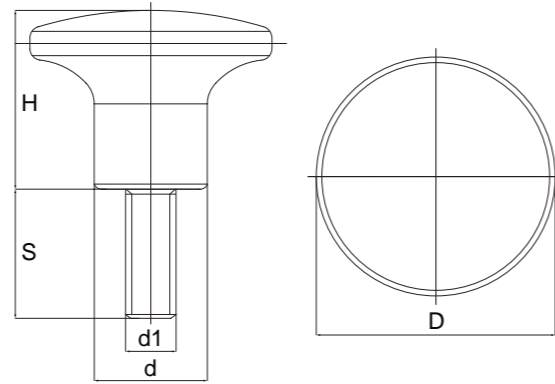
 Black
 Further RAL – or special colors upon request

Art.-Nr. Item No.	D	H	d	d1
BK38.0104.02204	22	17	11	M 4
BK38.0104.02205	22	17	11	M 5
BK38.0104.02206	22	17	11	M 6
BK38.0104.02605	26	20,5	13	M 5
BK38.0104.02606	26	20,5	13	M 6
BK38.0104.02608	26	20,5	13	M 8
BK38.0104.03205	32	24	15	M 5
BK38.0104.03206	32	24	15	M 6
BK38.0104.03208	32	24	15	M 8
BK38.0104.04508	45	32	21	M 8
BK38.0104.04510	45	32	21	M 10
BK38.0104.04512	45	32	21	M 12
BK38.0104.04516	45	32	21	M 16

BK38.0105.

Pilzgriffschrauben

Mushroom Knob Screws



PlacoGrip® Pilzgriffe, massive Ausführung für hohe Ansprüche

STANDARDMATERIAL

Polyamid verstärkt

GEWINDE

Stahl verzinkt, umspritzt
Sondergewindeeinsätze auf Anfrage

STANDARDFARBE

Schwarz
Weitere RAL – oder Sonderfarben auf Anfrage

PlacoGrip® Mushroom knobs, solid design for exacting requirements.

STANDARD MATERIAL

Reinforced polyamide

THREAD

Steel zinc plated, moulded
Special thread inserts upon request

STANDARD COLOR

Black
Further RAL – or special colors upon request

Art.-Nr. Item No.	D	H	d	d1	S
BK38.0105.022040015	22	17	11	M 4	15
BK38.0105.022040020	22	17	11	M 4	20
BK38.0105.022040025	22	17	11	M 4	25
BK38.0105.022040030	22	17	11	M 4	30
BK38.0105.022050015	22	17	11	M 5	15
BK38.0105.022050020	22	17	11	M 5	20
BK38.0105.022050025	22	17	11	M 5	25
BK38.0105.022050030	22	17	11	M 5	30
BK38.0105.022060015	22	17	11	M 6	15
BK38.0105.022060020	22	17	11	M 6	20
BK38.0105.022060025	22	17	11	M 6	25

BK38.0105.

Pilzgriffschrauben

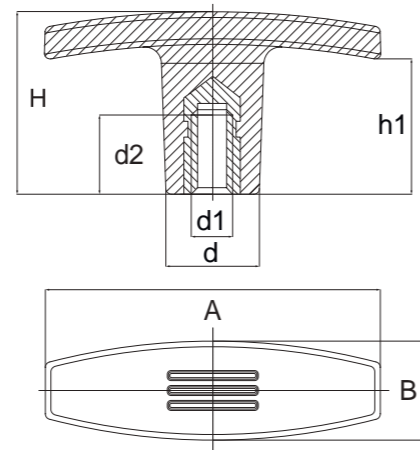
Mushroom Knob Screws

Art.-Nr. Item No.	D	H	d	d1	S
BK38.0105.022060030	22	17	11	M 6	30
BK38.0105.026050015	26	20,5	13	M 5	15
BK38.0105.026050020	26	20,5	13	M 5	20
BK38.0105.026050025	26	20,5	13	M 5	25
BK38.0105.026050030	26	20,5	13	M 5	30
BK38.0105.026060015	26	20,5	13	M 6	15
BK38.0105.026060020	26	20,5	13	M 6	20
BK38.0105.026060025	26	20,5	13	M 6	25
BK38.0105.026060030	26	20,5	13	M 6	30
BK38.0105.026080015	26	20,5	13	M 8	15
BK38.0105.026080020	26	20,5	13	M 8	20
BK38.0105.026080025	26	20,5	13	M 8	25
BK38.0105.026080030	26	20,5	13	M 8	30
BK38.0105.032050015	32	24	15	M 5	15
BK38.0105.032050020	32	24	15	M 5	20
BK38.0105.032050025	32	24	15	M 5	25
BK38.0105.032050030	32	24	15	M 5	30
BK38.0105.032060015	32	24	15	M 6	15
BK38.0105.032060020	32	24	15	M 6	20
BK38.0105.032060025	32	24	15	M 6	25
BK38.0105.032060030	32	24	15	M 6	30
BK38.0105.032080020	32	24	15	M 8	20
BK38.0105.032080025	32	24	15	M 8	25
BK38.0105.032080030	32	24	15	M 8	30
BK38.0105.032080040	32	24	15	M 8	40
BK38.0105.045080020	45	32	21	M 8	20
BK38.0105.045080025	45	32	21	M 8	25
BK38.0105.045080030	45	32	21	M 8	30
BK38.0105.045100020	45	32	21	M 10	20
BK38.0105.045100025	45	32	21	M 10	25
BK38.0105.045100030	45	32	21	M 10	30
BK38.0105.045120020	45	32	21	M 12	20
BK38.0105.045120025	45	32	21	M 12	25
BK38.0105.045120030	45	32	21	M 12	30
BK38.0105.045120035	45	32	21	M 12	35
BK38.0105.045120040	45	32	21	M 12	40

BK38.0117.

T-Griffmuttern mit Sacklochgewinde

T-Handle Nuts with short dead-end thread



PlacoGrip® T-Griffe schlichtes Design, besonders stabile Ausführung

STANDARDMATERIAL

Polyamid verstärkt

GEWINDEEINSATZ

Messing blank, umspritzt
Sondergewindeeinsätze auf Anfrage

STANDARDFARBE

Schwarz
Weitere RAL – oder Sonderfarben auf Anfrage

PlacoGrip® T-Handles clean design, exceptionally strong

STANDARD MATERIAL

Reinforced polyamide

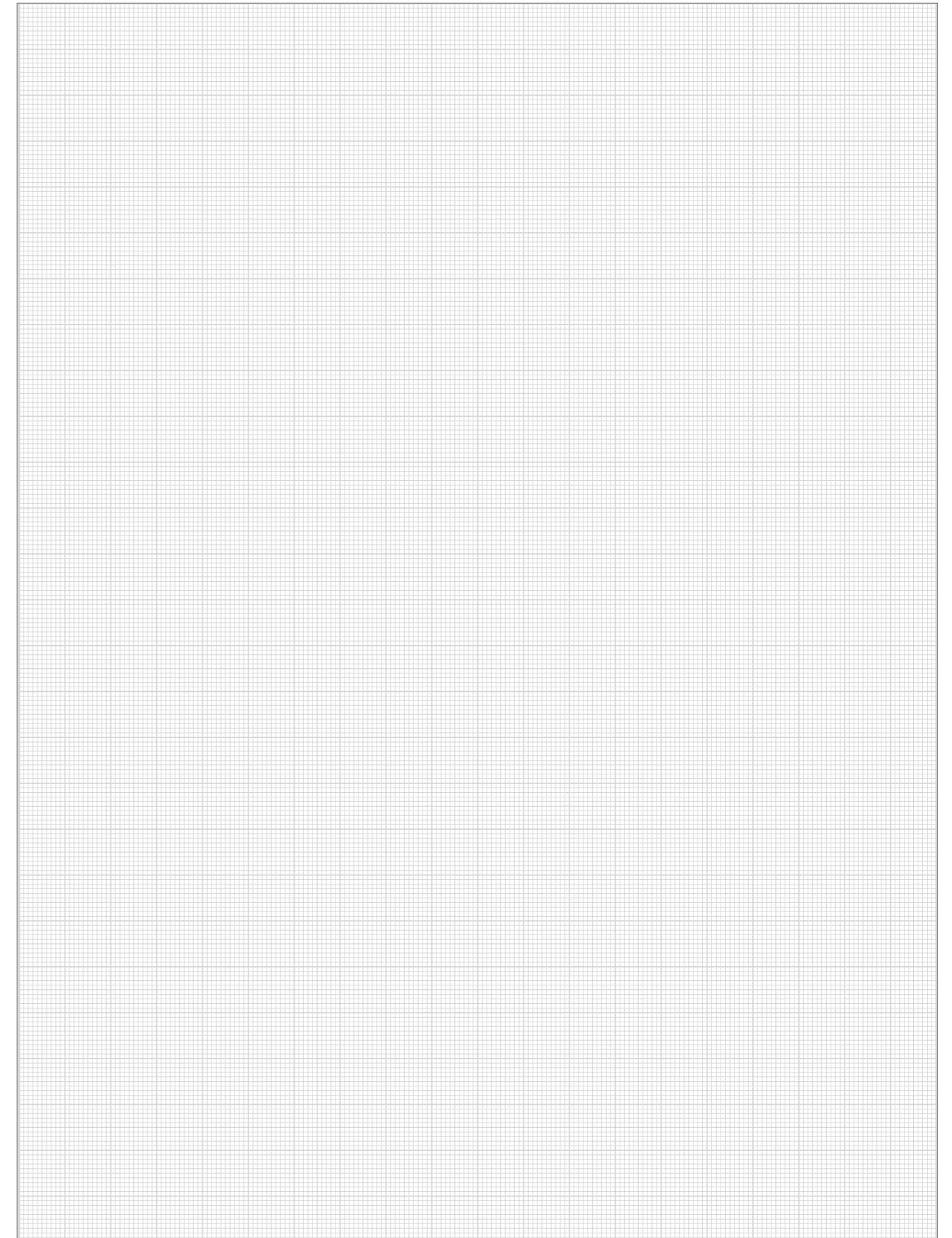
THREAD INSERT

Brass, moulded
Special thread inserts upon request

STANDARD COLOR

Black
Further RAL – or special colors upon request

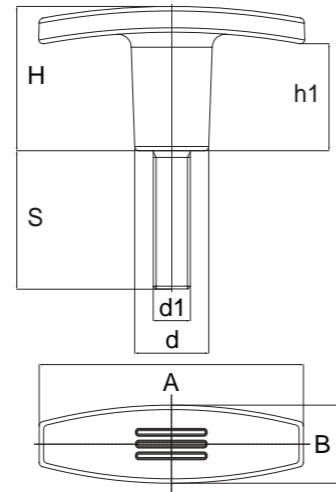
Art.-Nr. Item No.	A	B	H	h1	d	d1	d2
BK38.0117.05005	50	15	24	17	14	M 5	9
BK38.0117.05006	50	15	24	17	14	M 6	11
BK38.0117.05008	50	15	24	17	14	M 8	14
BK38.0117.06005	60	18	33	24	16,5	M 5	9
BK38.0117.06006	60	18	33	24	16,5	M 6	11
BK38.0117.06008	60	18	33	24	16,5	M 8	14
BK38.0117.06010	60	18	33	24	16,5	M 10	15,5
BK38.0117.07206	72	19	34	20	18	M 6	11
BK38.0117.07208	72	19	34	20	18	M 8	14
BK38.0117.07210	72	19	34	20	18	M 10	15,5
BK38.0117.07212	72	19	34	20	18	M 12	19



BK38.0120.

T-Griffschrauben

T-Handle Screws



PlacoGrip® T-Griffe schlichtes Design, besonders stabile Ausführung

STANDARDMATERIAL

Polyamid verstärkt

GEWINDE

Stahl verzinkt, umspritzt
Sondergewindeeinsätze auf Anfrage

STANDARDFARBE

Schwarz
Weitere RAL – oder Sonderfarben auf Anfrage

PlacoGrip® T-Handles clean design, exceptionally strong

STANDARD MATERIAL

Reinforced polyamide

THREAD

Steel zinc plated, moulded
Special thread inserts upon request

STANDARD COLOR

Black
Further RAL – or special colors upon request

Art.-Nr. Item No.	A	B	H	h1	d	d1	S
BK38.0120.050050020	50	15	24	17	14	M 5	20
BK38.0120.050050030	50	15	24	17	14	M 5	30
BK38.0120.050050040	50	15	24	17	14	M 5	40
BK38.0120.050060020	50	15	24	17	14	M 6	20
BK38.0120.050060030	50	15	24	17	14	M 6	30
BK38.0120.050060040	50	15	24	17	14	M 6	40
BK38.0120.060050020	60	18	33	24	16,5	M 5	20
BK38.0120.060050030	60	18	33	24	16,5	M 5	30
BK38.0120.060050040	60	18	33	24	16,5	M 5	40
BK38.0120.060060020	60	18	33	24	16,5	M 6	20
BK38.0120.060060030	60	18	33	24	16,5	M 6	30
BK38.0120.060060040	60	18	33	24	16,5	M 6	40
BK38.0120.060080020	60	18	33	24	16,5	M 8	20

BK38.0120.

T-Griffschrauben

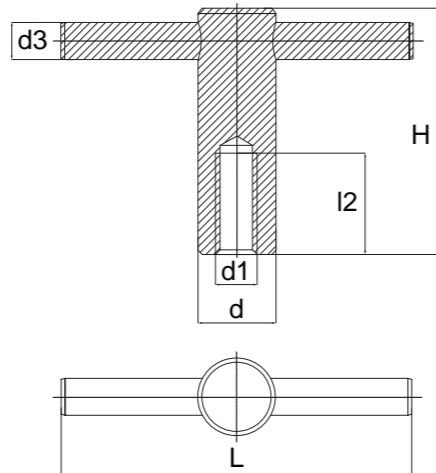
T-Handle Screws

Art.-Nr. Item No.	A	B	H	h1	d	d1	S
BK38.0120.060080030	60	18	33	24	16,5	M 8	30
BK38.0120.060080040	60	18	33	24	16,5	M 8	40
BK38.0120.060100020	60	18	33	24	16,5	M 10	20
BK38.0120.060100030	60	18	33	24	16,5	M 10	30
BK38.0120.060100040	60	18	33	24	16,5	M 10	40
BK38.0120.072060020	72	19	34	20	18	M 6	20
BK38.0120.072060030	72	19	34	20	18	M 6	30
BK38.0120.072060040	72	19	34	20	18	M 6	40
BK38.0120.072080020	72	19	34	20	18	M 8	20
BK38.0120.072080030	72	19	34	20	18	M 8	30
BK38.0120.072080040	72	19	34	20	18	M 8	40
BK38.0120.072080050	72	19	34	20	18	M 8	50
BK38.0120.072100030	72	19	34	20	18	M 10	30
BK38.0120.072100040	72	19	34	20	18	M 10	40
BK38.0120.072100050	72	19	34	20	18	M 10	50
BK38.0120.072120030	72	19	34	20	18	M 12	30
BK38.0120.072120040	72	19	34	20	18	M 12	40
BK38.0120.072120050	72	19	34	20	18	M 12	50

BK38.6305.

Knebelmuttern nach DIN 6305 mit festem Griff

Tommy Nuts according to DIN 6305 with fixed handle



PlacoGrip® Knebelmuttern nach DIN 6305 mit festem Griff

STANDARDMATERIAL

 Stahl brüniert
Festigkeitsklasse 5.8

PlacoGrip® Tommy nuts according to DIN 6305 with fixed handle

STANDARDMATERIAL

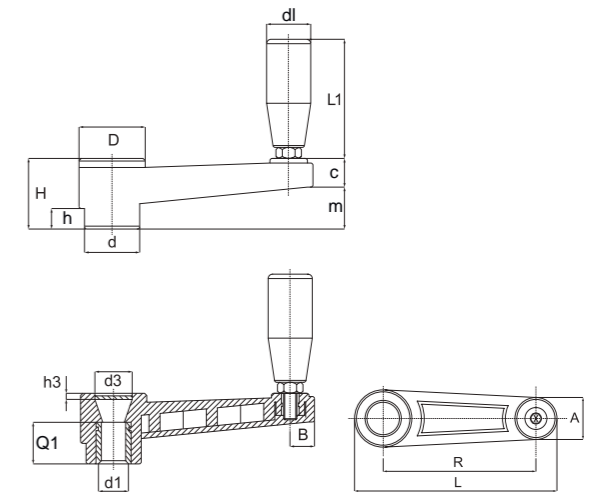
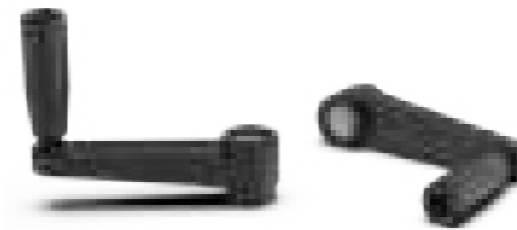
 Steel gunmetal finish
Tensile strength class 5.8

Art.-Nr. Item No.	d	l2	d1	d3	H	L
BK38.6305.10	18	20	M 10	8	60	80
BK38.6305.12	20	25	M 12	10	70	100
BK38.6305.16	24	35	M 16	12	85	120
BK38.6305.20	30	40	M 20	16	95	140

BK38.0229.

Handkurbeln mit drehbarem Zylindergriff und Passbuchse

Crank Handles with revolving cylindrical handle and fit bushing



PlacoGrip® Handkurbeln mit drehbarem Zylindergriff und Passbuchse.

STANDARDMATERIAL

Polyamid verstärkt

PASSBUCHSE

Stahl verzinkt umspritzt mit Toleranz H10

 *dm - Die Passbuchse kann bis zum maximalen Durchmesser (dm) nachträglich aufgebohrt werden.
Sondergewindeeinsätze auf Anfrage

STANDARDFARBE

 Schwarz
Weitere RAL – oder Sonderfarben auf Anfrage

STANDARDFARBE ABDECKSTOPFEN

Grau RAL 7035

PlacoGrip® Crank handles with revolving cylindrical handle and fit bushing.

STANDARDMATERIAL

Reinforced polyamide

HUB BUSHING

Steel zinc plated moulded, with tolerance H10

 *dm - The Hub bushing can be drilled later up to the maximum diameter (dm).
Special thread inserts upon request

STANDARDFARBE

 Black
Further RAL – or special colors upon request

STANDARDFARBE ABDECKSTOPFEN

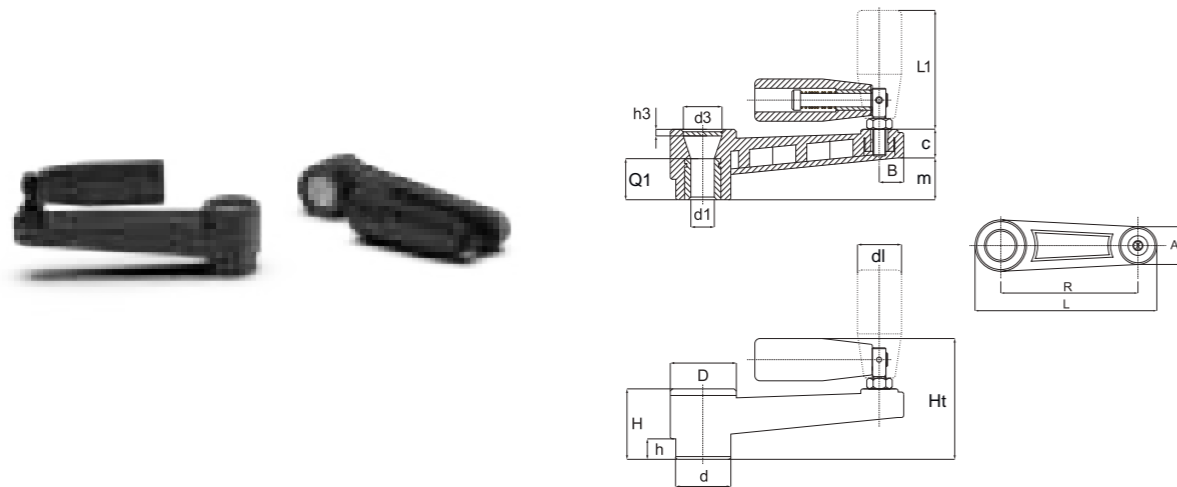
Grey RAL 7035

Art.-Nr. Item No.	L	R	H	D	d	m	c	A	B	h	d3	h3	dm*	d1 (H10)	Q1	d1	L1
BK38.0229.065D05	88	65	30	26	22	17	13	18	9,5	8	15	3	12	D05	20	20	56
BK38.0229.065D10	88	65	30	26	22	17	13	18	9,5	8	15	3	12	D10	20	20	56
BK38.0229.080D05	106	80	33	30	26	20	13	21,5	11	9	17	3	14	D05	20	20	56
BK38.0229.080D10	106	80	33	30	26	20	13	21,5	11	9	17	3	14	D10	20	20	56
BK38.0229.110D08	138	110	39	33	28,5	22	14	22	12	11	21	3,5	14	D08	22	21	65
BK38.0229.110D12	138	110	39	33	28,5	22	14	22	12	11	21	3,5	14	D12	22	21	65
BK38.0229.140D08	173	140	49	43	35	34	16	25,5	13,5	15	27	3	20	D08	22	23	76
BK38.0229.140D14	173	140	49	43	35	34	16	25,5	13,5	15	27	3	20	D14	22	23	76
BK38.0229.185D08	219	185	54	46	39	40	16,5	26,5	14	16,5	27,5	4	24	D08	26	25	86
BK38.0229.185D16	219	185	54	46	39	40	16,5	26,5	14	16,5	27,5	4	24	D16	26	25	86

BK38.0230.

Handkurbeln mit abklappbarem Zylindergriff und Passbuchse

Crank Handles with retractable, cylindrical handle and hub bushing



PlacoGrip® Handkurbeln mit abklappbarem Zylindergriff und Passbuchse

STANDARDMATERIAL
Polyamid verstärkt

PASSBUCHSE
Stahl verzinkt umspritzt, mit Toleranz H10
***dm** - Die Passbuchse kann bis zum maximalen Durchmesser (dm) nachträglich aufgebohrt werden.
Sondergewindeeinsätze auf Anfrage

STANDARDFARBE
Schwarz
Weitere RAL – oder Sonderfarben auf Anfrage

STANDARDFARBE ABDECKSTOPFEN
Grau RAL 7035

PlacoGrip® Crank handles with retractable, cylindrical handle and hub bushing

STANDARDMATERIAL
Reinforced polyamide

HUB BUSHING
Steel zinc plated moulded, with tolerance H10
***dm** - The Hub bushing can be drilled later up to the maximum diameter (dm).
Special inserts upon request

STANDARDFARBE
Black
Further RAL – or special colors upon request

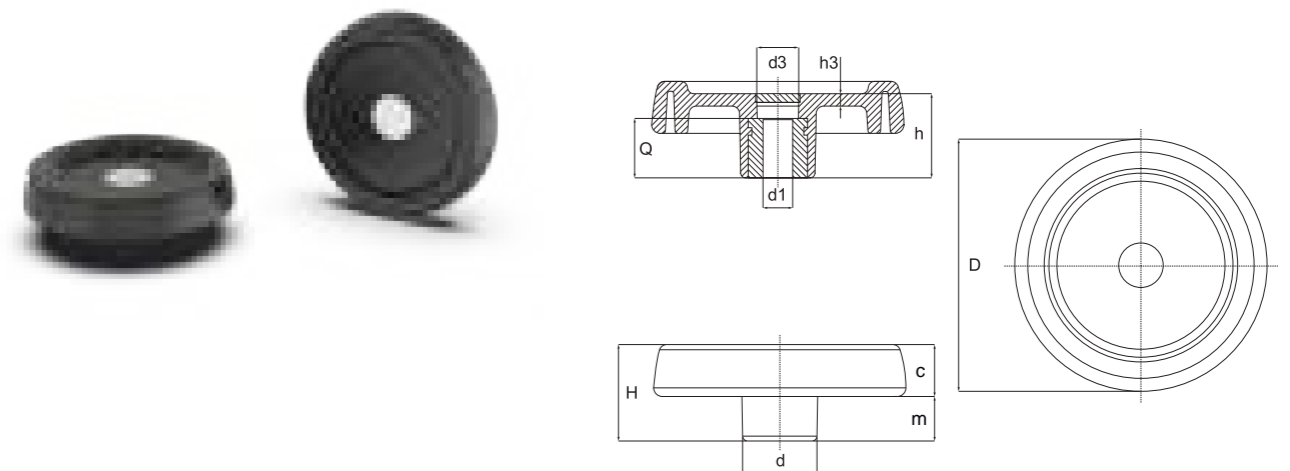
STANDARDFARBE ABDECKSTOPFEN
Grey RAL 7035

Art.-Nr. Item No.	L	R	H	Ht	D	d	m	c	A	B	h	d3	h3	dm*	d1 (H10)	Q1	dl	L1
BK38.0230.065D05	88	65	30	54	26	22	17	13	18	9,5	8	15	3	12	D05	20	20	54
BK38.0230.065D10	88	65	30	54	26	22	17	13	18	9,5	8	15	3	12	D10	20	20	54
BK38.0230.080D05	106	80	33	57	30	26	19	13	21,5	11	9	17	3	14	D05	20	20	54
BK38.0230.080D10	106	80	33	57	30	26	19	13	21,5	11	9	17	3	14	D10	20	20	54
BK38.0230.110D08	138	110	39	67,5	33	28,5	22	14	22	12	11	21	3,5	14	D08	22	25	75
BK38.0230.110D12	138	110	39	67,5	33	28,5	22	14	22	12	11	21	3,5	14	D12	22	25	75
BK38.0230.140D08	173	140	49	82	43	35	34	16	25,5	13,5	15	27	3	20	D08	22	26	89
BK38.0230.140D14	173	140	49	82	43	35	34	16	25,5	13,5	15	27	3	20	D14	22	26	89
BK38.0230.185D08	219	185	54	88	46	39	40	16,5	26,5	14	16,5	27,5	4	24	D08	26	26	97
BK38.0230.185D16	219	185	54	88	46	39	40	16,5	26,5	14	16,5	27,5	4	24	D16	26	26	97

BK38.0604.

Scheibenhandräder mit Passbuchse

Handwheels with hub bushing



PlacoGrip® Scheibenhandräder mit Passbuchse

STANDARDMATERIAL
Polyamid verstärkt

PASSBUCHSE
Stahl verzinkt umspritzt, H10 Toleranz
Sondergewindeeinsätze auf Anfrage
***dm** - Die Passbuchse kann bis zum maximalen Durchmesser (dm) nachträglich aufgebohrt werden.

STANDARDFARBE
Schwarz
Weitere RAL – oder Sonderfarben auf Anfrage

STANDARDFARBE ABDECKSTOPFEN
Grau RAL 7035

PlacoGrip® Handwheels with hub bushing

STANDARDMATERIAL
Reinforced polyamide

HUB BUSHING
Steel zinc plated moulded, H10 tolerance
Special thread inserts upon request
***dm** - The Hub bushing can be drilled later up to the maximum diameter (dm).

STANDARDFARBE
Black
Further RAL – or special colors upon request

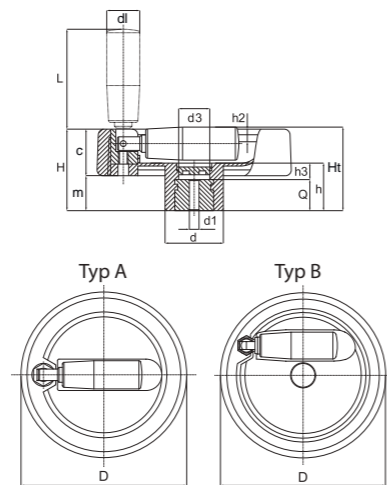
STANDARDFARBE ABDECKSTOPFEN
Grey RAL 7035

Art.-Nr. Item No.	D	H	h	d	m	c	d3	h3	dm*	d1 (H10)	Q
BK38.0604.080D05	81	33	29	25	16	17	16	9	12	5	20
BK38.0604.080D08	81	33	29	25	16	17	16	9	12	8	20
BK38.0604.100D05	100	39	34	30	18,5	20,5	16	10	16	5	24
BK38.0604.125D05	125	44	37	36	20	24	26	13	18	5	24
BK38.0604.150D08	150	54	44	38	25	29	26	12	22	8	32
BK38.0604.175D08	173	57	47	40	25,5	31,5	26	15	22	8	32
BK38.0604.200D08	202	59	49	44	24	35	27	13	28	8	36
BK38.0604.250D08	249	68	58	59	29	39	36	22	28	8	36

BK38.0603.

Scheibenhandräder mit abklappbarem, versenkbarem Zylindergriff und Passbuchse

Handwheels with foldaway cylindrical handle and hub bushing



PlacoGrip® Scheibenhandräder mit abklappbarem, versenkbarem Zylindergriff und Passbuchse

STANDARDMATERIAL

Polyamid verstärkt

PASSBUCHSE

Stahl verzinkt umspritzt, mit H10 Toleranz
Sondergewindeeinsätze auf Anfrage

*dm - Die Passbuchse kann bis zum maximalen Durchmesser (dm) aufgebohrt werden.

STANDARDFARBE

Schwarz

Weitere RAL – oder Sonderfarben auf Anfrage

STANDARDFARBE ABDECKSTOPFEN

Grau RAL 7035

PlacoGrip® Handwheels with foldaway cylindrical handle and hub bushing

STANDARD MATERIAL

Reinforced polyamide

HUB BUSHING

Steel zinc plated moulded, H10 tolerance
Special thread inserts upon request

*dm - The Hub bushing can be drilled later up to the maximum diameter (dm)

STANDARD COLOR

Black

Further RAL – or special colors upon request

STANDARD COLOR COVER PLUGS

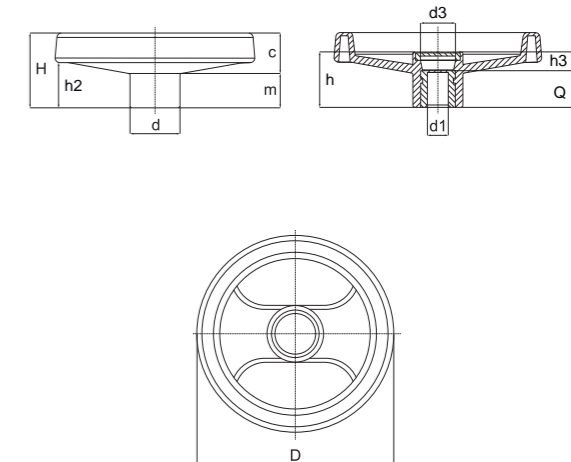
Grey RAL 7035

Art.-Nr. Item No.	D	H	Ht	h	d	m	c	d3	h3	h2	dl	L	d1 (H10)	dm*	Q	Typ Type
BK38.0603.080D05	80	33	35	19	25	15	18	15	6	4	16	38	5	12	13	A
BK38.0603.100D05	100	42	43,5	24	30	18	24	17	8	6,5	17	48	5	16	16	A
BK38.0603.100D08	100	42	43,5	24	30	18	24	17	8	6,5	17	48	8	16	16	A
BK38.0603.125D08	125	48	49,5	40	36	21,5	26,5	15	16	-	20	38	8	18	24	B
BK38.0603.150D08	150	53	53	44	38	24,5	28,5	26	12	-	20	58	8	22	32	B
BK38.0603.175D08	175	58	58	48	40	24,5	33,5	26	16	-	26	80	8	28	32	B
BK38.0603.200D08	200	63	63	53	44	24,5	38,5	26	17	-	27	90	8	28	36	B
BK38.0603.250D08	250	67	67	58	60	29	38	36	22	-	27	90	8	28	36	B
BK38.0603.250D20	250	67	67	58	60	29	38	36	22	-	27	90	20	28	36	B

BK38.0178.

Handräder aus glasfaserverstärktem Polyamid mit 2-Speichen, ohne Griff

Handwheels with 2-spokes made of reinforced polyamide, without handle



PlacoGrip® 2-Speichenhandräder aus glasfaserverstärktem Polyamid. Qualität für hohe Belastungen.

STANDARDMATERIAL

Polyamid verstärkt

PASSBUCHSE

Stahl verzinkt, umspritzt, mit H10 Toleranz
Sondergewindeeinsätze auf Anfrage

*dm - Die Passbuchse kann bis zum maximalen Durchmesser (dm) aufgebohrt werden.

STANDARDFARBE ABDECKSTOPFEN

Grau RAL 7035

PlacoGrip® 2-spoke-type handwheels without handle. Heavy-duty quality.

STANDARD MATERIAL

Reinforced polyamide

SMOOTH HOLE

Steel zinc plated moulded
Special thread inserts upon request

*dm - The Hub bushing can be drilled later up to the maximum diameter (dm).

STANDARD COLOR COVER PLUGS

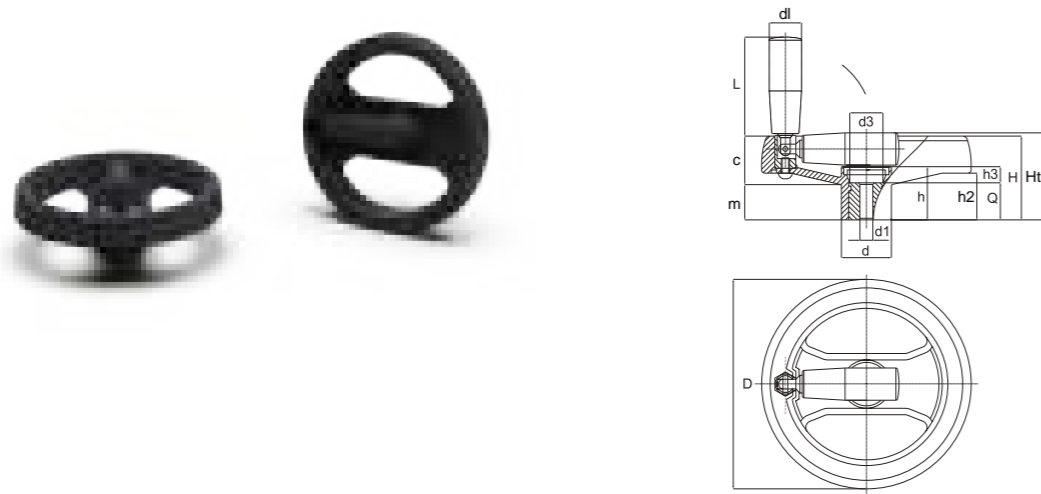
Grey RAL 7035

Art.-Nr. Item No.	D	H	h	d	m	c	h2	h3	d3	dm*	d1 (H10)	Q
BK38.0178.080D05	80	34	26	24,5	16	18	20	6	16	12	5	20
BK38.0178.080D10	80	34	26	24,5	16	18	20	6	16	12	10	20
BK38.0178.130D05	130	50	36	32	21	29	32	12	26	18	5	24
BK38.0178.130D12	130	50	36	32	21	29	32	12	26	18	12	24
BK38.0178.200D05	200	61,5	39,5	51	17,5	44	33	7,5	26	22	5	32
BK38.0178.200D16	200	61,5	39,5	51	17,5	44	33	7,5	26	22	16	32

BK38.0185.

2-Speichen-Handräder mit abklappbarem und versenkbarem Zylindergriff, mit Passbuchse

2-Spoke-Handwheels with foldaway cylindrical handle, with hub bushing



PlacoGrip® 2-Speichen-Handräder mit abklappbarem und versenkbarem Zylindergriff, mit Passbuchse. Beim Zurückklappen rastet der Griff automatisch wieder in seine Ausgangsstellung ein.

STANDARDMATERIAL

Polyamid verstärkt

PASSBUCHSE

Stahl verzinkt umspritzt, H10 Toleranz

Sondergewindeeinsätze auf Anfrage

*dm - Die Passbuchse kann bis zum maximalen Durchmesser (dm) nachträglich aufgebohrt werden.

STANDARDFARBE GRIFF

Schwarz

Weitere RAL – oder Sonderfarben auf Anfrage

STANDARDFARBE ABDECKSTOPFEN

Grau RAL 7035

PlacoGrip® 2-spoke-handwheels with foldaway cylindrical handle, with hub bushing. Automatically returns to its home position when folded back.

STANDARDMATERIAL

Reinforced polyamide

HUB BUSHING

Steel zinc plated moulded, H10 tolerance

Special thread inserts upon request

*dm - The Hub bushing can be drilled later up to the maximum diameter (dm).

STANDARDFARBE GRIFF

Black

Further RAL – or special colors upon request

STANDARDFARBE ABDECKSTOPFEN

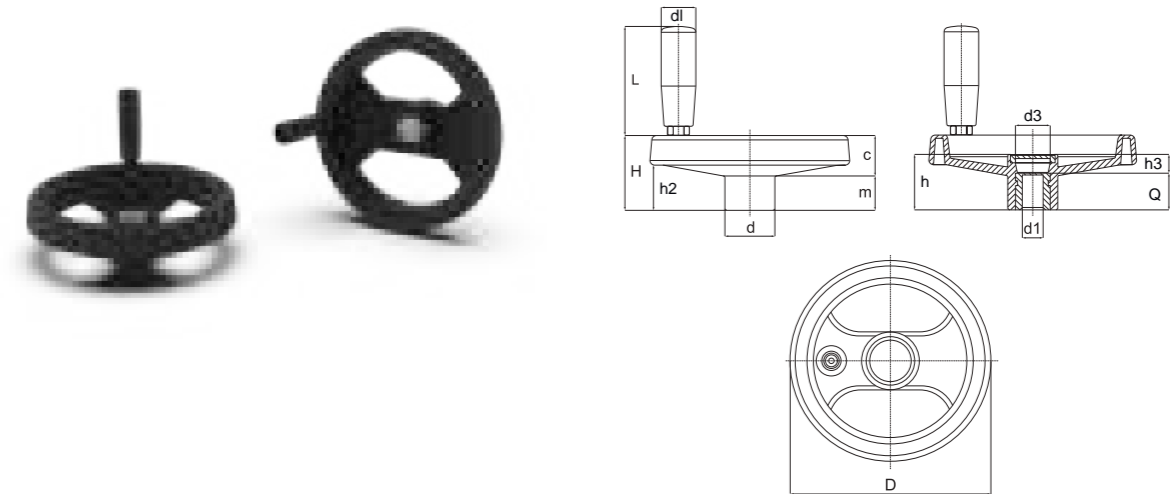
Grey RAL 7035

Art.-Nr. Item No.	D	H	Ht	h	d	m	c	h2	h3	d3	d1	L	dm*	d1 (H10)	Q
BK38.0185.130D08	130	53	55	32	32	22	31	30	12	26	20	58	18	8	20
BK38.0185.130D12	130	53	55	32	32	22	31	30	12	26	20	58	18	12	20
BK38.0185.160D08	160	55	59	33,5	40	20,5	34,5	31	9,5	26	25	71	22	8	24
BK38.0185.160D14	160	55	59	33,5	40	20,5	34,5	31	9,5	26	25	71	22	14	24
BK38.0185.200D08	200	69	69	41	54	23	46	36	13	30	27	91	24	8	28
BK38.0185.350D08	350	80	86	49,5	67,5	24	56	43,5	17,5	35	40	91	30	8	32
BK38.0185.350D20	350	80	86	49,5	67,5	24	56	43,5	17,5	35	40	91	30	20	32

BK38.0179.

2-Speichen-Handräder mit drehbarem Zylindergriff und Passbuchse

2-Spoke-Handwheels with revolving cylindrical handle and hub bushing



PlacoGrip® 2-Speichen-Handräder mit drehbarem Zylindergriff und Passbuchse

STANDARDMATERIAL

Polyamid verstärkt

PASSBUCHSE

Stahl verzinkt umspritzt, H10 Toleranz

Sondergewindeeinsätze auf Anfrage

*dm - Die Passbuchse kann bis zum maximalen Durchmesser (dm) nachträglich aufgebohrt werden.

STANDARDFARBE GRIFF

Schwarz

Weitere RAL – oder Sonderfarben auf Anfrage

STANDARDFARBE ABDECKSTOPFEN

Grau RAL 7035

PlacoGrip® 2-spoke-handwheels with revolving cylindrical handle and hub bushing

STANDARDMATERIAL

Reinforced polyamide

HUB BUSHING

Steel zinc plated insert moulded, H10 tolerance

Special thread inserts upon request

*dm - The Hub bushing can be drilled later up to the maximum diameter (dm).

STANDARDFARBE GRIFF

Black

Further RAL – or special colors upon request

STANDARDFARBE ABDECKSTOPFEN

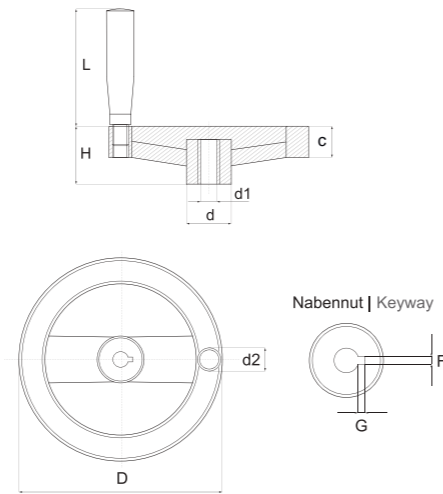
Grey RAL 7035

Art.-Nr. Item No.	D	H	h	d	m	c	h2	h3	d3	d1	L	dm*	d1 (H10)	Q
BK38.0179.080D05	80	34	26	24,5	16	18	20	6	16	20	56	12	5	20
BK38.0179.080D10	80	34	26	24,5	16	18	20	6	16	20	56	12	10	20
BK38.0179.100D05	100	43	33	28	20	23	26,5	9	16	20	56	16	5	24
BK38.0179.130D05	130	50	36	32	21	29	32	12	26	21	65	18	5	24
BK38.0179.130D12	130	50	36	32	21	29	32	12	26	21	65	18	12	24
BK38.0179.160D12	160	57	40,5	40	22	35	34	8,5	26	23	76	22	12	32
BK38.0179.200D08	200	61,5	39,5	51	17,5	44	33	7,5	26	23	76	22	8	32
BK38.0179.200D16	200	61,5	39,5	51	17,5	44	33	7,5	26	23	76	22	16	32
BK38.0179.250D08	250	70	47	55,5	24	46	39	11	24	25	86	28	8	36
BK38.0179.350D08	350	80	49,5	67,5	24	56	43,5	17,5	35	25	86	30	8	32

BK38.0003.

2-Speichen Aluminium Handräder mit Passbuchse und Nabennut

2-Spoke Aluminum Handwheels with hub bush and keyway



PlacoGrip® 2-Speichen Aluminium Handräder mit Passbuchse und Nabennut

STANDARDMATERIAL

Aluminium Druckguss

STANDARDFARBE

Blank
Scheibenrand verchromt und hochglanzpoliert

GRIFF

Drehbarer Zylindergriff aus Duroplast

PlacoGrip® 2-spoke aluminum handwheels with hub bush and keyway

STANDARD MATERIAL

Die-cast aluminum

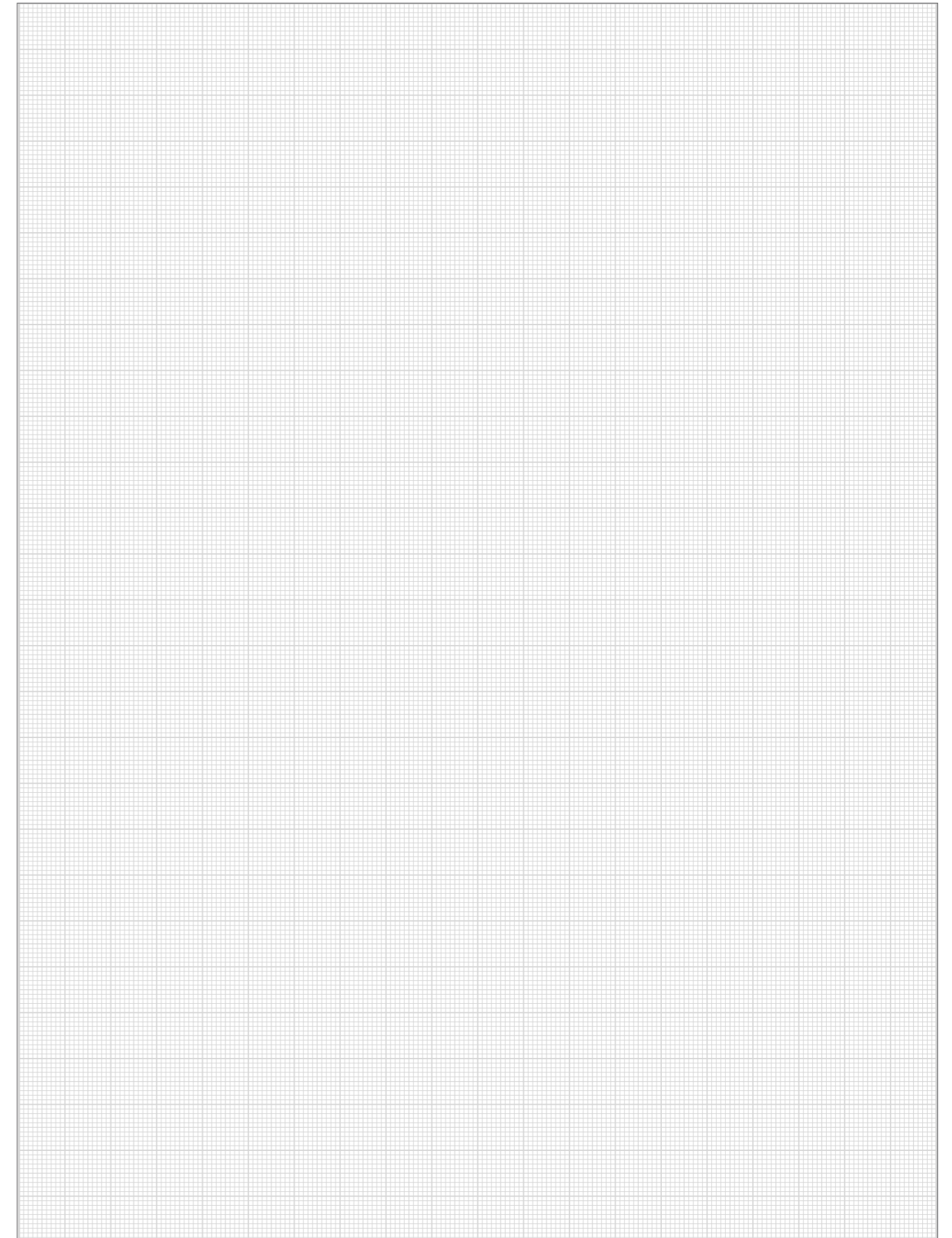
STANDARD COLOR

Bright
Handwheel chromed and polished

GRIFF

Turnable cylindrical handle made from thermoset

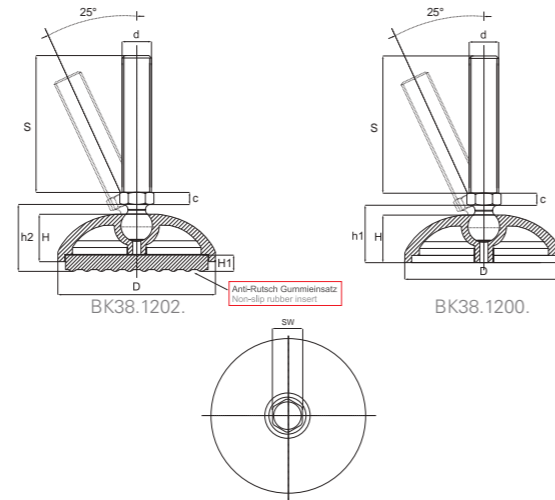
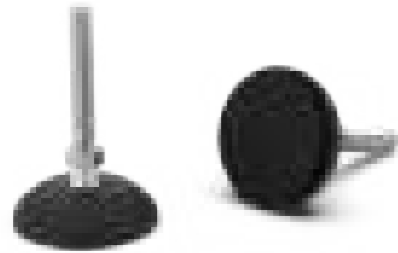
Art.-Nr. Item No.	D	H	d	c	d2	L	d1	F	G
BK38.0003.125012	125	33	31	15	21	60	12	4	2
BK38.0003.140014	140	36	36	16,5	23	70	14	5	2.2
BK38.0003.160014	160	39	36	18	26	87	14	5	2.2
BK38.0003.200018	200	45	42	20,5	26	87	18	6	2.51



BK38.1200. | BK38.1202.

Maschinenstellfüße mit Gewindebolzen, beweglich

Machine Levelling Feet with threaded bolt, adjustable



PlacoGrip® Maschinenstellfüße mit Gewindebolzen, beweglich

STANDARDMATERIAL

Polyamid verstärkt

GEWINDEBOLZEN

Stahl verzinkt

Sondergewindeeinsätze auf Anfrage

STANDARDFARBE

Schwarz

BK38.1200. – Ohne Anti-Rutsch Gummieinsatz

BK38.1202. – Mit Anti-Rutsch Gummieinsatz, TPE

PlacoGrip® Machine levelling feet with threaded bolt, adjustable.

STANDARD MATERIAL

Reinforced polyamide

THREADED BOLT

Steel zinc plated

Special thread inserts upon request

STANDARD COLOR

Black

BK38.1200. – Without non-slip rubber insert

BK38.1202. – With non-slip rubber insert, TPE

Art.-Nr. Item No.	Art.-Nr. Item No.	D	H	H1	h1	h2	c	d	SW	S
BK38.1200.03008040	BK38.1202.03008040	30	18	7	24	30	7,5	M 8	14	40
BK38.1200.03008080	BK38.1202.03008080	30	18	7	24	30	7,5	M 8	14	80
BK38.1200.03010045	BK38.1202.03010045	30	18	7	24	30	7,5	M 10	14	45
BK38.1200.03010070	BK38.1202.03010070	30	18	7	24	30	7,5	M 10	14	70
BK38.1200.03010100	BK38.1202.03010100	30	18	7	24	30	7,5	M 10	14	100
BK38.1200.03012045	BK38.1202.03012045	30	18	7	24	30	7,5	M 12	14	45
BK38.1200.03012080	BK38.1202.03012080	30	18	7	24	30	7,5	M 12	14	80
BK38.1200.03012125	BK38.1202.03012125	30	18	7	24	30	7,5	M 12	14	125
BK38.1200.03016050	BK38.1202.03016050	30	18	7	24	30	7,5	M 16	17	50
BK38.1200.03016100	BK38.1202.03016100	30	18	7	24	30	7,5	M 16	17	100
BK38.1200.03016150	BK38.1202.03016150	30	18	7	24	30	7,5	M 16	17	150
BK38.1200.04008040	BK38.1202.04008040	40	18	7	24	30	7,5	M 8	14	40
BK38.1200.04008080	BK38.1202.04008080	40	18	7	24	30	7,5	M 8	14	80

BK38.1200. | BK38.1202.

Maschinenstellfüße mit Gewindebolzen, beweglich

Machine Levelling Feet with threaded bolt, adjustable

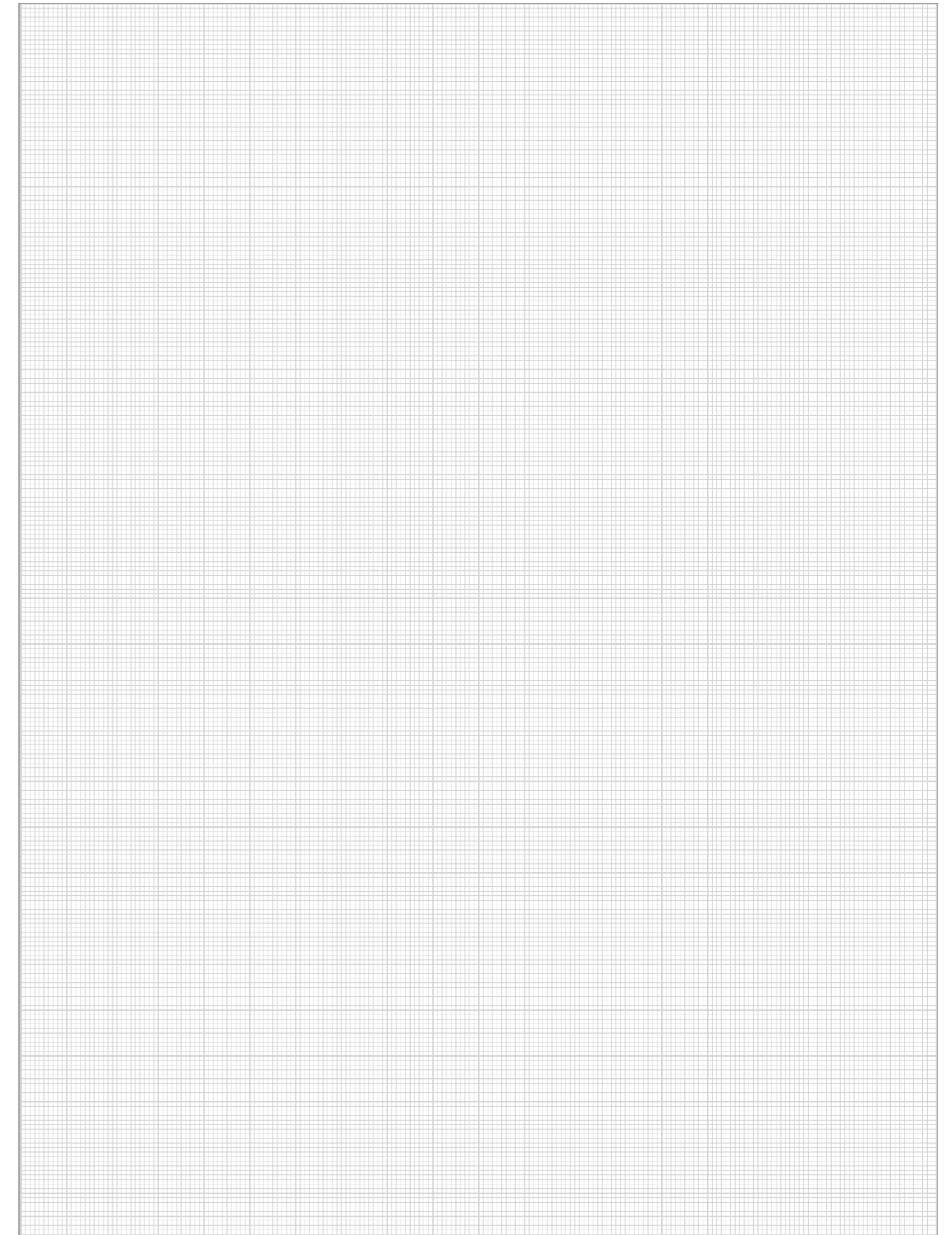
Art.-Nr. Item No.	Art.-Nr. Item No.	D	H	H1	h1	h2	c	d	SW	S
BK38.1200.04010045	BK38.1202.04010045	40	18	7	24	30	7,5	M 10	14	45
BK38.1200.04010070	BK38.1202.04010070	40	18	7	24	30	7,5	M 10	14	70
BK38.1200.04010100	BK38.1202.04010100	40	18	7	24	30	7,5	M 10	14	100
BK38.1200.04012045	BK38.1202.04012045	40	18	7	24	30	7,5	M 12	14	45
BK38.1200.04012080	BK38.1202.04012080	40	18	7	24	30	7,5	M 12	14	80
BK38.1200.04012125	BK38.1202.04012125	40	18	7	24	30	7,5	M 12	14	125
BK38.1200.04012150	-	40	18	7	24	30	7,5	M 12	14	150
BK38.1200.04016050	BK38.1202.04016050	40	18	7	24	30	7,5	M 16	17	50
BK38.1200.04016100	BK38.1202.04016100	40	18	7	24	30	7,5	M 16	17	100
BK38.1200.04016150	BK38.1202.04016150	40	18	7	24	30	7,5	M 16	17	150
BK38.1200.04508040	BK38.1202.04508040	45	18	7	24	30	7,5	M 8	14	40
BK38.1200.04508080	BK38.1202.04508080	45	18	7	24	30	7,5	M 8	14	80
BK38.1200.04510045	BK38.1202.04510045	45	18	7	24	30	7,5	M 10	14	45
BK38.1200.04510070	BK38.1202.04510070	45	18	7	24	30	7,5	M 10	14	70
BK38.1200.04510100	BK38.1202.04510100	45	18	7	24	30	7,5	M 10	14	100
BK38.1200.04512045	BK38.1202.04512045	45	18	7	24	30	7,5	M 12	14	45
BK38.1200.04512080	BK38.1202.04512080	45	18	7	24	30	7,5	M 12	14	80
BK38.1200.04512125	BK38.1202.04512125	45	18	7	24	30	7,5	M 12	14	125
BK38.1200.04516050	BK38.1202.04516050	45	18	7	24	30	7,5	M 16	17	50
BK38.1200.04516100	BK38.1202.04516100	45	18	7	24	30	7,5	M 16	17	100
BK38.1200.04516150	BK38.1202.04516150	45	18	7	24	30	7,5	M 16	17	150
BK38.1200.05008040	BK38.1202.05008040	50	18	7	24	30	7,5	M 8	14	40
BK38.1200.05008080	BK38.1202.05008080	50	18	7	24	30	7,5	M 8	14	80
BK38.1200.05010045	BK38.1202.05010045	50	18	7	24	30	7,5	M 10	14	45
BK38.1200.05010070	BK38.1202.05010070	50	18	7	24	30	7,5	M 10	14	70
BK38.1200.05010100	BK38.1202.05010100	50	18	7	24	30	7,5	M 10	14	100
BK38.1200.05012045	BK38.1202.05012045	50	18	7	24	30	7,5	M 12	14	45
BK38.1200.05012080	BK38.1202.05012080	50	18	7	24	30	7,5	M 12	14	80
BK38.1200.05012125	BK38.1202.05012125	50	18	7	24	30	7,5	M 12	14	125
BK38.1200.05016050	BK38.1202.05016050	50	18	7	24	30	7,5	M 16	17	50
BK38.1200.05016100	BK38.1202.05016100	50	18	7	24	30	7,5	M 16	17	100
BK38.1200.05016150	BK38.1202.05016150	50	18	7	24	30	7,5	M 16	17	150
BK38.1200.06008040	BK38.1202.06008040	60	18	7	24	30	7,5	M 8	14	40
BK38.1200.06008080	BK38.1202.06008080	60	18	7	24	30	7,5	M 8	14	80
BK38.1200.06010045	BK38.1202.06010045	60	18	7	24	30	7,5	M 10	14	45
BK38.1200.06010070	BK38.1202.06010070	60	18	7	24	30	7,5	M 10	14	70
BK38.1200.06010100	BK38.1202.06010100	60	18	7	24	30	7,5	M 10	14	100
BK38.1200.06012045	BK38.1202.06012045	60	18	7	24	30	7,5	M 12	14	45
BK38.1200.06012080	BK38.1202.06012080	60	18	7	24	30	7,5	M 12	14	80
BK38.1200.06012125	BK38.1202.06012125	60	18	7	24	30	7,5	M 12	14	125

BK38.1200. | BK38.1202.

Maschinenstellfüße mit Gewindebolzen, beweglich

Machine Levelling Feet with threaded bolt, adjustable

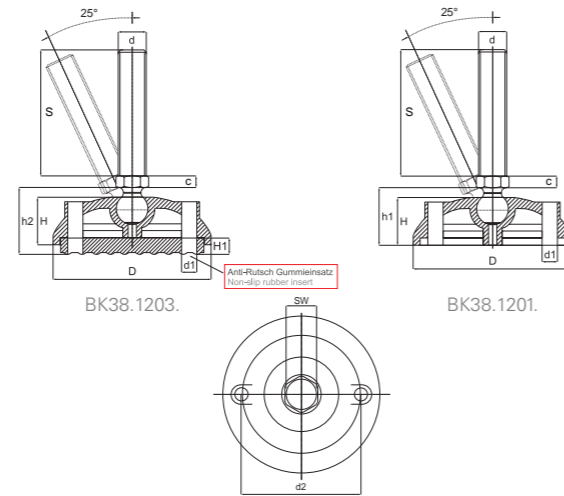
Art.-Nr. Item No.	Art.-Nr. Item No.	D	H	H1	h1	h2	c	d	SW	S
BK38.1200.06016050	BK38.1202.06016050	60	18	7	24	30	7,5	M 16	17	50
BK38.1200.06016100	BK38.1202.06016100	60	18	7	24	30	7,5	M 16	17	100
BK38.1200.06016150	BK38.1202.06016150	60	18	7	24	30	7,5	M 16	17	150
BK38.1200.08008040	BK38.1202.08008040	80	18	7	24	30	7,5	M 8	14	40
BK38.1200.08008080	BK38.1202.08008080	80	18	7	24	30	7,5	M 8	14	80
BK38.1200.08010045	BK38.1202.08010045	80	18	7	24	30	7,5	M 10	14	45
BK38.1200.08010070	BK38.1202.08010070	80	18	7	24	30	7,5	M 10	14	70
BK38.1200.08010100	BK38.1202.08010100	80	18	7	24	30	7,5	M 10	14	100
BK38.1200.08012045	BK38.1202.08012045	80	18	7	24	30	7,5	M 12	14	45
BK38.1200.08012080	BK38.1202.08012080	80	18	7	24	30	7,5	M 12	14	80
BK38.1200.08012125	BK38.1202.08012125	80	18	7	24	30	7,5	M 12	14	125
BK38.1200.08016050	BK38.1202.08016050	80	18	7	24	30	7,5	M 16	17	50
BK38.1200.08016100	BK38.1202.08016100	80	18	7	24	30	7,5	M 16	17	100
BK38.1200.08016150	BK38.1202.08016150	80	18	7	24	30	7,5	M 16	17	150
BK38.1200.10008040	BK38.1202.10008040	100	18	7	24	30	7,5	M 8	14	40
BK38.1200.10008080	BK38.1202.10008080	100	18	7	24	30	7,5	M 8	14	80
BK38.1200.10010045	BK38.1202.10010045	100	18	7	24	30	7,5	M 10	14	45
BK38.1200.10010070	BK38.1202.10010070	100	18	7	24	30	7,5	M 10	14	70
BK38.1200.10010100	BK38.1202.10010100	100	18	7	24	30	7,5	M 10	14	100
BK38.1200.10012045	BK38.1202.10012045	100	18	7	24	30	7,5	M 12	14	45
BK38.1200.10012080	BK38.1202.10012080	100	18	7	24	30	7,5	M 12	14	80
BK38.1200.10012125	BK38.1202.10012125	100	18	7	24	30	7,5	M 12	14	125
BK38.1200.10016050	BK38.1202.10016050	100	18	7	24	30	7,5	M 16	17	50
BK38.1200.10016100	BK38.1202.10016100	100	18	7	24	30	7,5	M 16	17	100
BK38.1200.10016150	BK38.1202.10016150	100	18	7	24	30	7,5	M 16	17	150
BK38.1200.12008040	BK38.1202.12008040	120	18	7	24	30	7,5	M 8	14	40
BK38.1200.12008080	BK38.1202.12008080	120	18	7	24	30	7,5	M 8	14	80
BK38.1200.12010045	BK38.1202.12010045	120	18	7	24	30	7,5	M 10	14	45
BK38.1200.12010070	BK38.1202.12010070	120	18	7	24	30	7,5	M 10	14	70
BK38.1200.12010100	BK38.1202.12010100	120	18	7	24	30	7,5	M 10	14	100
BK38.1200.12012045	BK38.1202.12012045	120	18	7	24	30	7,5	M 12	14	45
BK38.1200.12012080	BK38.1202.12012080	120	18	7	24	30	7,5	M 12	14	80
BK38.1200.12012125	BK38.1202.12012125	120	18	7	24	30	7,5	M 12	14	125
BK38.1200.12016050	BK38.1202.12016050	120	18	7	24	30	7,5	M 16	17	50
BK38.1200.12016100	BK38.1202.12016100	120	18	7	24	30	7,5	M 16	17	100
BK38.1200.12016150	BK38.1202.12016150	120	18	7	24	30	7,5	M 16	17	150



BK38.1201. | BK38.1203.

Maschinenstellfüße mit Befestigungsbohrung, Gewindebolzen beweglich

Machine Levelling Feet with fixing holes, threaded bolt adjustable



PlacoGrip® Maschinenstellfüße mit Befestigungsbohrung, Gewindebolzen beweglich

STANDARDMATERIAL

Polyamid verstärkt

GEWINDEBOLZEN

 Stahl verzinkt
Sondergewindeeinsätze auf Anfrage

STANDARDFARBE

Schwarz

BK38.1201. – Ohne Anti-Rutsch Gummieinsatz

BK38.1203. – Mit Anti-Rutsch Gummieinsatz, TPE

PlacoGrip® Machine levelling feet with fixing holes, threaded bolt adjustable

STANDARD MATERIAL

Reinforced polyamide

THREADED BOLT

 Steel zinc plated
Special thread inserts upon request

STANDARD COLOR

Black

BK38.1201. – Without non-slip rubber insert

BK38.1203. – With non-slip rubber insert, TPE

Art.-Nr. Item No.	Art.-Nr. Item No.	D	d1	d2	SW	H	H1	h1	h2	c	d	S
BK38.1201.06008040	BK38.1203.06008040	60	6	40	14	18	7	24	30	7,5	M 8	40
BK38.1201.06008080	BK38.1203.06008080	60	6	40	14	18	7	24	30	7,5	M 8	80
BK38.1201.06010045	BK38.1203.06010045	60	6	40	14	18	7	24	30	7,5	M 10	45
BK38.1201.06010070	BK38.1203.06010070	60	6	40	14	18	7	24	30	7,5	M 10	70
BK38.1201.06010100	BK38.1203.06010100	60	6	40	14	18	7	24	30	7,5	M 10	100
BK38.1201.06012045	BK38.1203.06012045	60	6	40	14	18	7	24	30	7,5	M 12	45
BK38.1201.06012080	BK38.1203.06012080	60	6	40	14	18	7	24	30	7,5	M 12	80
BK38.1201.06012125	BK38.1203.06012125	60	6	40	14	18	7	24	30	7,5	M 12	125
BK38.1201.06016050	BK38.1203.06016050	60	6	40	17	18	7	24	30	7,5	M 16	50
BK38.1201.06016100	BK38.1203.06016100	60	6	40	17	18	7	24	30	7,5	M 16	100
BK38.1201.06016150	BK38.1203.06016150	60	6	40	17	18	7	24	30	7,5	M 16	150
BK38.1201.08008040	BK38.1203.08008040	80	9	54	14	18	7	24	30	7,5	M 8	40
BK38.1201.08008080	BK38.1203.08008080	80	9	54	14	18	7	24	30	7,5	M 8	80

BK38.1201. | BK38.1203.

Maschinenstellfüße mit Befestigungsbohrung, Gewindebolzen beweglich

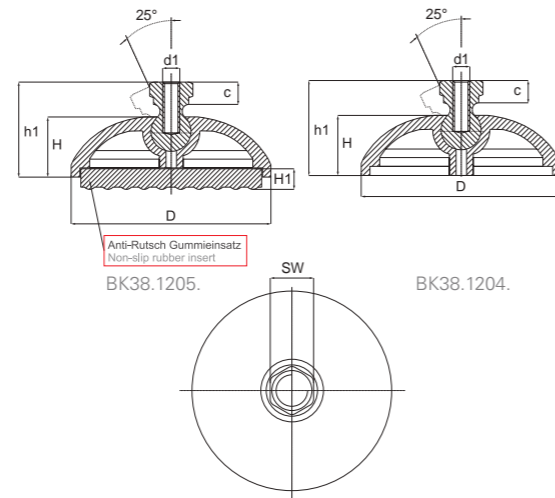
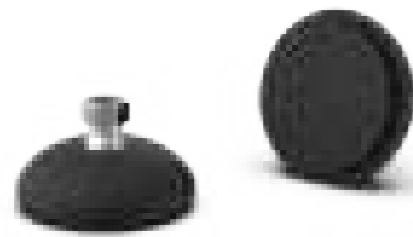
Machine Levelling Feet with fixing holes, threaded bolt adjustable

Art.-Nr. Item No.	Art.-Nr. Item No.	D	d1	d2	SW	H	H1	h1	h2	c	d	S
BK38.1201.08010045	BK38.1203.08010045	80	9	54	14	18	7	24	30	7,5	M 10	45
BK38.1201.08010070	BK38.1203.08010070	80	9	54	14	18	7	24	30	7,5	M 10	70
BK38.1201.08010100	BK38.1203.08010100	80	9	54	14	18	7	24	30	7,5	M 10	100
BK38.1201.08012045	BK38.1203.08012045	80	9	54	14	18	7	24	30	7,5	M 12	45
BK38.1201.08012080	BK38.1203.08012080	80	9	54	14	18	7	24	30	7,5	M 12	80
BK38.1201.08012125	BK38.1203.08012125	80	9	54	14	18	7	24	30	7,5	M 12	125
BK38.1201.08016050	BK38.1203.08016050	80	9	54	17	18	7	24	30	7,5	M 16	50
BK38.1201.08016100	BK38.1203.08016100	80	9	54	17	18	7	24	30	7,5	M 16	100
BK38.1201.08016150	BK38.1203.08016150	80	9	54	17	18	7	24	30	7,5	M 16	150
BK38.1201.10008040	BK38.1203.10008040	100	9,5	74	14	18	7	24	30	7,5	M 8	40
BK38.1201.10008080	BK38.1203.10008080	100	9,5	74	14	18	7	24	30	7,5	M 8	80
BK38.1201.10010045	BK38.1203.10010045	100	9,5	74	14	18	7	24	30	7,5	M 10	45
BK38.1201.10010070	BK38.1203.10010070	100	9,5	74	14	18	7	24	30	7,5	M 10	70
BK38.1201.10010100	BK38.1203.10010100	100	9,5	74	14	18	7	24	30	7,5	M 10	100
BK38.1201.10012045	BK38.1203.10012045	100	9,5	74	14	18	7	24	30	7,5	M 12	45
BK38.1201.10012080	BK38.1203.10012080	100	9,5	74	14	18	7	24	30	7,5	M 12	80
BK38.1201.10012125	BK38.1203.10012125	100	9,5	74	14	18	7	24	30	7,5	M 12	125
BK38.1201.10016050	BK38.1203.10016050	100	9,5	74	17	18	7	24	30	7,5	M 16	50
BK38.1201.10016100	BK38.1203.10016100	100	9,5	74	17	18	7	24	30	7,5	M 16	100
BK38.1201.10016150	BK38.1203.10016150	100	9,5	74	17	18	7	24	30	7,5	M 16	150
BK38.1201.12008040	BK38.1203.12008040	120	9,2	94	14	18	7	24	30	7,5	M 8	40
BK38.1201.12008080	BK38.1203.12008080	120	9,2	94	14	18	7	24	30	7,5	M 8	80
BK38.1201.12010045	BK38.1203.12010045	120	9,2	94	14	18	7	24	30	7,5	M 10	45
BK38.1201.12010070	BK38.1203.12010070	120	9,2	94	14	18	7	24	30	7,5	M 10	70
BK38.1201.12010100	BK38.1203.12010100	120	9,2	94	14	18	7	24	30	7,5	M 10	100
BK38.1201.12012045	BK38.1203.12012045	120	9,2	94	14	18	7	24	30	7,5	M 12	45
BK38.1201.12012080	BK38.1203.12012080	120	9,2	94	14	18	7	24	30	7,5	M 12	80
BK38.1201.12012125	BK38.1203.12012125	120	9,2	94	14	18	7	24	30	7,5	M 12	125
BK38.1201.12016050	BK38.1203.12016050	120	9,2	94	17	18	7	24	30	7,5	M 16	50
BK38.1201.12016100	BK38.1203.12016100	120	9,2	94	17	18	7	24	30	7,5	M 16	100
BK38.1201.12016150	BK38.1203.12016150	120	9,2	94	17	18	7	24	30	7,5	M 16	150

BK38.1204. | BK38.1205.

Maschinenstellfüße mit Innengewinde, beweglich

Machine Levelling Feet with female thread, adjustable



PlacoGrip® Maschinenstellfüße mit Innengewinde, beweglich

FUSS

Polyamid verstärkt, schwarz

INNENGEWINDE

Stahl 5.8 verzinkt
Sondergewinde auf Anfrage

BK38.1204. – Ohne Anti-Rutsch Gummieinsatz
BK38.1205. – Mit Anti-Rutsch Gummieinsatz, TPE

PlacoGrip® Machine levelling feet with female thread, adjustable

BASE

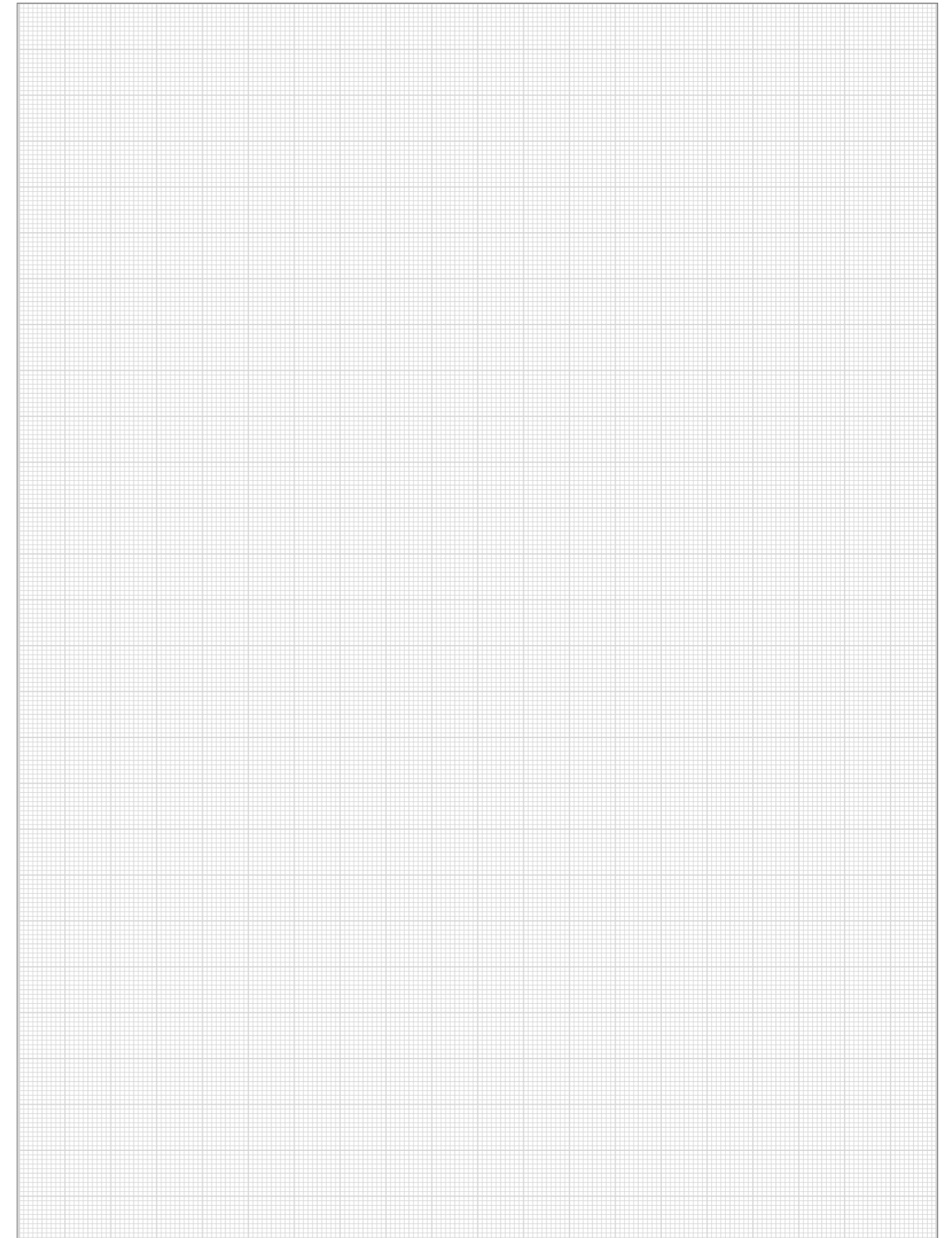
Reinforced polyamide, black

FEMALE THREAD

Steel 5.8 zinc plated
Special female thread upon request

BK38.1204. – Without non-slip rubber insert
BK38.1205. – With non-slip rubber insert, TPE

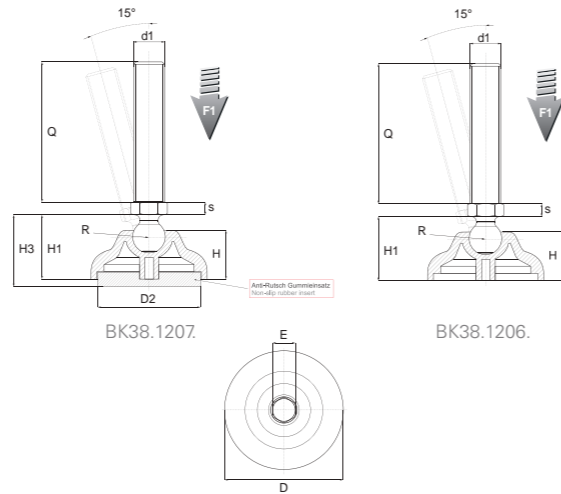
Art.-Nr. Item No.	Art.-Nr. Item No.	D	H	H1	h1	c	SW	d1
BK38.1204.03006	BK38.1205.03006	30	18	7	24	8,5	14	M 6
BK38.1204.03008	BK38.1205.03008	30	18	7	24	8,5	14	M 8
BK38.1204.03010	BK38.1205.03010	30	18	7	24	8,5	14	M 10
BK38.1204.04006	BK38.1205.04006	40	18	7	24	8,5	14	M 6
BK38.1204.04008	BK38.1205.04008	40	18	7	24	8,5	14	M 8
BK38.1204.04010	BK38.1205.04010	40	18	7	24	8,5	14	M 10
BK38.1204.05006	BK38.1205.05006	50	18	7	24	8,5	14	M 6
BK38.1204.05008	BK38.1205.05008	50	18	7	24	8,5	14	M 8
BK38.1204.05010	BK38.1205.05010	50	18	7	24	8,5	14	M 10
BK38.1204.06008	BK38.1205.06008	60	18	7	24	8,5	14	M 8
BK38.1204.06010	BK38.1205.06010	60	18	7	24	8,5	14	M 10
BK38.1204.08008	BK38.1205.08008	80	18	7	24	8,5	14	M 8
BK38.1204.08010	BK38.1205.08010	80	18	7	24	8,5	14	M 10



BK38.1206. | BK38.1207.

GelenkfüÙe mit Verstellspindel

Articulated Feet with adjustment spindle



PlacoGrip® GelenkfüÙe mit Verstellspindel

STANDARMATERIAL

Polyamid verstärkt

GEWINDEBOLZEN

Stahl verzinkt

STANDARDFARBE

Schwarz

BK38.1206. - Ohne Anti-Rutsch-Gummieinsatz

BK38.1207. – Mit Anti-Rutsch Gummieinsatz, TPE

PlacoGrip® Articulated feet with adjustment spindle

STANDARD MATERIAL

Reinforced Polyamide

THREADED BOLT

Steel zinc plated

STANDARD COLOR

Black

BK38.1206. – Without non-slip rubber insert

BK38.1207. – With non-slip rubber insert, TPE

Art.-Nr. Item No.	Art.-Nr. Item No.	D	D2	H	H1	H3	E	s	R	d1	F1 (N)	Q
BK38.1206.040080045	BK38.1207.040080045	40	34	17	23	26	13	5	12.5	M 8	10.000	45
BK38.1206.040080070	BK38.1207.040080070	40	34	17	23	26	13	5	12.5	M 8	10.000	70
BK38.1206.040100045	BK38.1207.040100045	40	34	17	23	26	13	5	12.5	M 10	10.000	45
BK38.1206.040100070	BK38.1207.040100070	40	34	17	23	26	13	5	12.5	M 10	10.000	70
BK38.1206.040100100	BK38.1207.040100100	40	34	17	23	26	13	5	12.5	M 10	10.000	100
BK38.1206.040120045	BK38.1207.040120045	40	34	17	23	26	13	5	12.5	M 12	10.000	45
BK38.1206.040120070	BK38.1207.040120070	40	34	17	23	26	13	5	12.5	M 12	10.000	70
BK38.1206.040120100	BK38.1207.040120100	40	34	17	23	26	13	5	12.5	M 12	10.000	100
BK38.1206.050080045	BK38.1207.050080045	50	43	18	24	27	13	5	12.5	M 8	10.000	45

BK38.1206. | BK38.1207.

GelenkfüÙe mit Verstellspindel

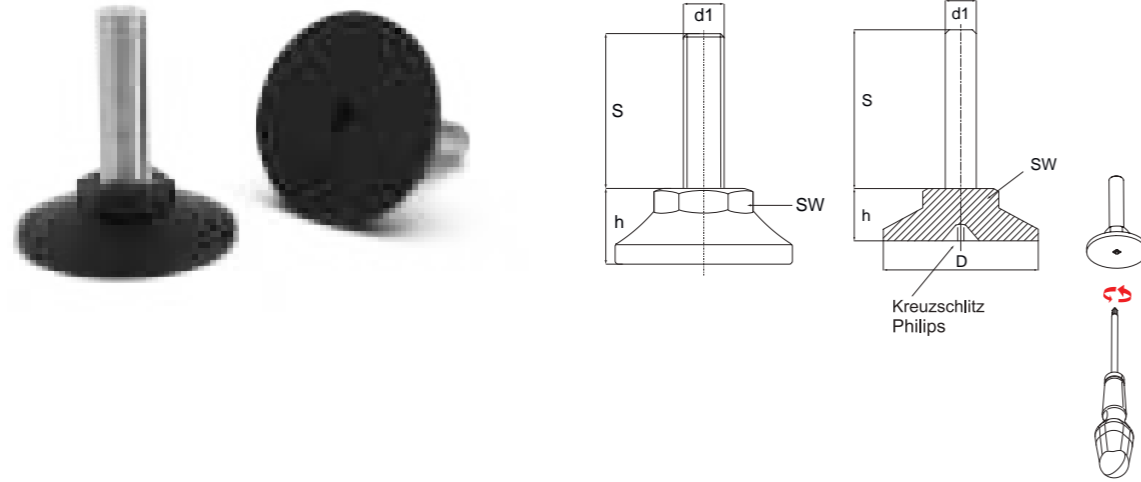
Articulated Feet with adjustment spindle

Art.-Nr. Item No.	Art.-Nr. Item No.	D	D2	H	H1	H3	E	s	R	d1	F1 (N)	Q
BK38.1206.050080070	BK38.1207.050080070	50	43	18	24	27	13	5	12.5	M 8	10.000	70
BK38.1206.050100045	BK38.1207.050100045	50	43	18	24	27	13	5	12.5	M 10	10.000	45
BK38.1206.050100070	BK38.1207.050100070	50	43	18	24	27	13	5	12.5	M 10	10.000	70
BK38.1206.050100100	BK38.1207.050100100	50	43	18	24	27	13	5	12.5	M 10	10.000	100
BK38.1206.050120045	BK38.1207.050120045	50	43	18	24	27	13	5	12.5	M 12	10.000	45
BK38.1206.050120070	BK38.1207.050120070	50	43	18	24	27	13	5	12.5	M 12	10.000	70
BK38.1206.050120100	BK38.1207.050120100	50	43	18	24	27	13	5	12.5	M 12	10.000	100
BK38.1206.060080045	BK38.1207.060080045	60	53	20	26	29	13	5	12.5	M 8	10.000	45
BK38.1206.060080070	BK38.1207.060080070	60	53	20	26	29	13	5	12.5	M 8	10.000	70
BK38.1206.060100045	BK38.1207.060100045	60	53	20	26	29	13	5	12.5	M 10	10.000	45
BK38.1206.060100070	BK38.1207.060100070	60	53	20	26	29	13	5	12.5	M 10	10.000	70
BK38.1206.060100100	BK38.1207.060100100	60	53	20	26	29	13	5	12.5	M 10	10.000	100
BK38.1206.060120045	BK38.1207.060120045	60	53	20	26	29	13	5	12.5	M 12	10.000	45
BK38.1206.060120070	BK38.1207.060120070	60	53	20	26	29	13	5	12.5	M 12	10.000	70
BK38.1206.060120100	BK38.1207.060120100	60	53	20	26	29	13	5	12.5	M 12	10.000	100

BK19.0107. | BK19.0108.INOX 

Stellfuß mit starrem Gewinde, Sechskant und Kreuzschlitz im Boden

Levelling Feet with rigid thread, hexagon and Philips in the ground



PlacoGrip® Stellfuß mit starrem Gewinde, Sechskant und Kreuzschlitz im Boden.

STELLFUSS

Polyamid

GEWINDEBOLZEN

BK19.0107. - Stahl, glanzverzinkt
BK19.0108.INOX - Edelstahl

STANDARDFARBE

Schwarz

PlacoGrip® Levelling feet with rigid thread, with hexagon and Phillips in the ground

SVIVEL PLATE ROUND

Polyamide

THREADED BOLT

BK19.0107. – Gloss zinc plated
BK19.0108.INOX – Stainless steel

STANDARD COLOR

Black

Art.-Nr. Item No.	Art.-Nr. Item No.	D	d1	h	S	SW
BK19.0107.025060026	BK19.0108.025060026INOX	25	M 6	11	26	13
BK19.0107.025060036	BK19.0108.025060036INOX	25	M 6	11	36	13
BK19.0107.025060056	BK19.0108.025060056INOX	25	M 6	11	56	13
BK19.0107.025060064	-	25	M 6	11	64	13
BK19.0107.025080016	-	25	M 8	11	16	13
BK19.0107.025080019	-	25	M 8	11	19	13
BK19.0107.025080024	BK19.0108.025080024INOX	25	M 8	11	24	13
BK19.0107.025080034	BK19.0108.025080034INOX	25	M 8	11	34	13
BK19.0107.025080054	BK19.0108.025080054INOX	25	M 8	11	54	13
BK19.0107.025080074	-	25	M 8	11	74	13
BK19.0107.030060025	BK19.0108.030060025INOX	30	M 6	12	25	17
BK19.0107.030060035	BK19.0108.030060035INOX	30	M 6	12	35	17
BK19.0107.030060055	BK19.0108.030060055INOX	30	M 6	12	55	17

BK19.0107. | BK19.0108.INOX 

Stellfuß mit starrem Gewinde, Sechskant und Kreuzschlitz im Boden

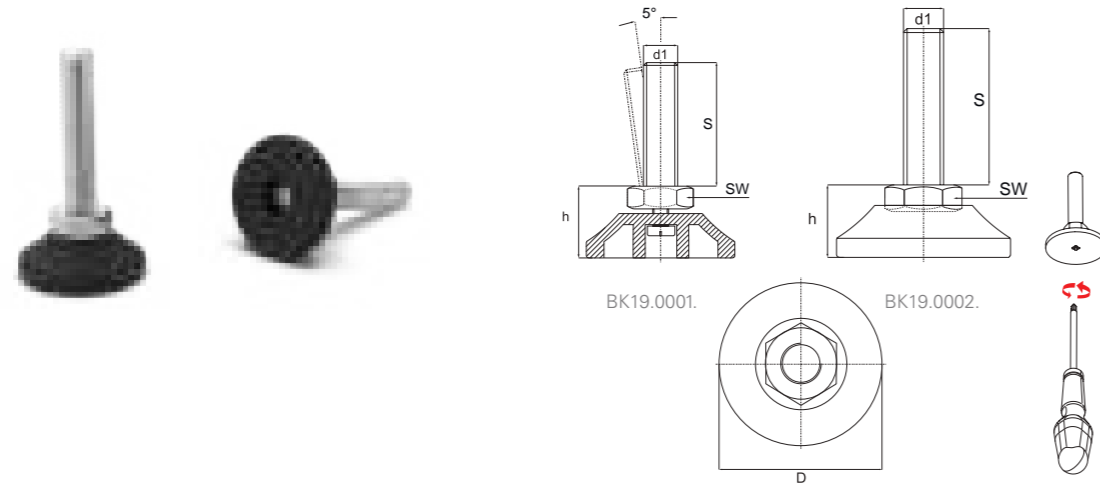
Levelling Feet with rigid thread, hexagon and Philips in the ground

Art.-Nr. Item No.	Art.-Nr. Item No.	D	d1	h	S	SW
BK19.0107.030080018	-	30	M 8	12	18	17
BK19.0107.030080023	BK19.0108.030080023INOX	30	M 8	12	23	17
BK19.0107.030080033	BK19.0108.030080033INOX	30	M 8	12	33	17
BK19.0107.030080053	BK19.0108.030080053INOX	30	M 8	12	53	17
BK19.0107.030080073	-	30	M 8	12	73	17
BK19.0107.030100018	-	30	M 10	12	18	17
BK19.0107.030100023	-	30	M 10	12	23	17
BK19.0107.030100033	BK19.0108.030100033INOX	30	M 10	12	33	17
BK19.0107.030100043	-	30	M 10	12	43	17
BK19.0107.030100053	BK19.0108.030100053INOX	30	M 10	12	53	17
BK19.0107.030100063	-	30	M 10	12	63	17
BK19.0107.030100073	BK19.0108.030100073INOX	30	M 10	12	73	17
BK19.0107.040080014	-	40	M 8	13,5	14	17
BK19.0107.040080022	BK19.0108.040080022INOX	40	M 8	13,5	22	17
BK19.0107.040080032	BK19.0108.040080032INOX	40	M 8	13,5	32	17
BK19.0107.040080052	BK19.0108.040080052INOX	40	M 8	13,5	52	17
BK19.0107.040080072	-	40	M 8	13,5	72	17
BK19.0107.040100022	-	40	M 10	13,5	22	17
BK19.0107.040100032	BK19.0108.040100032INOX	40	M 10	13,5	32	17
BK19.0107.040100042	-	40	M 10	13,5	42	17
BK19.0107.040100052	BK19.0108.040100052INOX	40	M 10	13,5	52	17
BK19.0107.040100062	-	40	M 10	13,5	62	17
BK19.0107.040100072	BK19.0108.040100072INOX	40	M 10	13,5	72	17
BK19.0107.040100102	-	40	M 10	13,5	102	17
BK19.0107.040120052	BK19.0108.040120052INOX	40	M 12	13,5	52	17
BK19.0107.040120072	BK19.0108.040120072INOX	40	M 12	13,5	72	17
BK19.0107.040120102	BK19.0108.040120102INOX	40	M 12	13,5	102	17
BK19.0107.050100048	BK19.0108.050100048INOX	50	M 10	17	48	19
BK19.0107.050100068	BK19.0108.050100068INOX	50	M 10	17	68	19
BK19.0107.050100098	BK19.0108.050100098INOX	50	M 10	17	98	19
BK19.0107.050120048	BK19.0108.050120048INOX	50	M 12	17	48	19
BK19.0107.050120068	BK19.0108.050120068INOX	50	M 12	17	68	19
BK19.0107.050120098	BK19.0108.050120098INOX	50	M 12	17	98	19
BK19.0107.060120046	BK19.0108.060120046INOX	60	M 12	19	46	24
BK19.0107.060120066	BK19.0108.060120066INOX	60	M 12	19	66	24
BK19.0107.060120096	BK19.0108.060120096INOX	60	M 12	19	96	24
BK19.0107.060160066	BK19.0108.060160066INOX	60	M 16	19	66	24
BK19.0107.060160106	BK19.0108.060160109INOX	60	M 16	19	106	24
BK19.0107.060160146	BK19.0108.060160146INOX	60	M 16	19	146	24

BK19.0001. | BK19.0002

Stellfuß mit Gewindebolzen

Levelling feet with threaded bolt



PlacoGrip® Stellfuß mit Gewindebolzen

STANDARDMATERIAL

Polypropylen

GEWINDEBOLZEN

Stahl verzinkt

BK19.0001. – Gewindebolzen beweglich

BK19.0002. – Gewindebolzen arretiert

STANDARDFARBE

Schwarz

PlacoGrip® Levelling feet with threaded bolt

STANDARD MATERIAL

Polypropylene

THREADED BOLT

Steel zinc plated

BK19.0001. – Threaded bolt adjustable

BK19.0002. – Threaded bolt fixed

STANDARD COLOR

Black

Art.-Nr. Item No.	Art.-Nr. Item No.	D	h	d1	S
BK19.0001.030080016	-	30	15.5	M 8	16
BK19.0001.030080020	-	30	15.5	M 8	20
BK19.0001.030080030	-	30	15.5	M 8	30
BK19.0001.030080040	-	30	15.5	M 8	40
BK19.0001.030080050	-	30	15.5	M 8	50
BK19.0001.030080060	-	30	15.5	M 8	60
BK19.0001.030080070	-	30	15.5	M 8	70
BK19.0001.030080080	-	30	15.5	M 8	80
BK19.0001.030080090	-	30	15.5	M 8	90
BK19.0001.030080100	-	30	15.5	M 8	100
BK19.0001.030100016	-	30	17.5	M 10	16
BK19.0001.030100020	-	30	17.5	M 10	20
BK19.0001.030100030	-	30	17.5	M 10	30

BK19.0001. | BK19.0002

Stellfuß mit Gewindebolzen

Levelling feet with threaded bolt

Art.-Nr. Item No.	Art.-Nr. Item No.	D	h	d1	S
BK19.0001.030100040	-	30	17.5	M 10	40
BK19.0001.030100050	-	30	17.5	M 10	50
BK19.0001.030100060	-	30	17.5	M 10	60
BK19.0001.030100070	-	30	17.5	M 10	70
BK19.0001.030100080	-	30	17.5	M 10	80
BK19.0001.030100090	-	30	17.5	M 10	90
BK19.0001.030100100	-	30	17.5	M 10	100
BK19.0001.030120030	-	30	18	M 12	30
BK19.0001.030120040	-	30	18	M 12	40
BK19.0001.030120050	-	30	18	M 12	50
BK19.0001.030120060	-	30	18	M 12	60
BK19.0001.030120070	-	30	18	M 12	70
BK19.0001.030120080	-	30	18	M 12	80
BK19.0001.030120090	-	30	18	M 12	90
BK19.0001.030120100	-	30	18	M 12	100
BK19.0001.038080016	BK19.0002.038080016	38	16	M 8	16
BK19.0001.038080020	BK19.0002.038080020	38	16	M 8	20
BK19.0001.038080030	BK19.0002.038080030	38	16	M 8	30
BK19.0001.038080040	BK19.0002.038080040	38	16	M 8	40
BK19.0001.038080050	BK19.0002.038080050	38	16	M 8	50
BK19.0001.038080060	BK19.0002.038080060	38	16	M 8	60
BK19.0001.038080070	BK19.0002.038080070	38	16	M 8	70
BK19.0001.038080080	BK19.0002.038080080	38	16	M 8	80
BK19.0001.038080090	BK19.0002.038080090	38	16	M 8	90
BK19.0001.038080100	BK19.0002.038080100	38	16	M 8	100
BK19.0001.038100016	BK19.0002.038100016	38	18	M 10	16
BK19.0001.038100020	BK19.0002.038100020	38	18	M 10	20
BK19.0001.038100030	BK19.0002.038100030	38	18	M 10	30
BK19.0001.038100040	BK19.0002.038100040	38	18	M 10	40
BK19.0001.038100050	BK19.0002.038100050	38	18	M 10	50
BK19.0001.038100060	BK19.0002.038100060	38	18	M 10	60
BK19.0001.038100070	BK19.0002.038100070	38	18	M 10	70
BK19.0001.038100080	BK19.0002.038100080	38	18	M 10	80
BK19.0001.038100090	BK19.0002.038100090	38	18	M 10	90
BK19.0001.038100100	BK19.0002.038100100	38	18	M 10	100
BK19.0001.038120030	BK19.0002.038120030	38	19	M 12	30
BK19.0001.038120040	BK19.0002.038120040	38	19	M 12	40
BK19.0001.038120050	BK19.0002.038120050	38	19	M 12	50
BK19.0001.038120060	BK19.0002.038120060	38	19	M 12	60
BK19.0001.038120070	BK19.0002.038120070	38	19	M 12	70

BK19.0001. | BK19.0002

Stellfuß mit Gewindebolzen

Levelling feet with threaded bolt

Art.-Nr. Item No.	Art.-Nr. Item No.	D	h	d1	S
BK19.0001.038120080	BK19.0002.038120080	38	19	M 12	80
BK19.0001.038120090	BK19.0002.038120090	38	19	M 12	90
BK19.0001.038120100	BK19.0002.038120100	38	19	M 12	100
BK19.0001.048080016	BK19.0002.048080016	48	14	M 8	16
BK19.0001.048080020	BK19.0002.048080020	48	14	M 8	20
BK19.0001.048080030	BK19.0002.048080030	48	14	M 8	30
BK19.0001.048080040	BK19.0002.048080040	48	14	M 8	40
BK19.0001.048080050	BK19.0002.048080050	48	14	M 8	50
BK19.0001.048080060	BK19.0002.048080060	48	14	M 8	60
BK19.0001.048080070	BK19.0002.048080070	48	14	M 8	70
BK19.0001.048080080	BK19.0002.048080080	48	14	M 8	80
BK19.0001.048080090	BK19.0002.048080090	48	14	M 8	90
BK19.0001.048080100	BK19.0002.048080100	48	14	M 8	100
BK19.0001.048100016	BK19.0002.048100016	48	16	M 10	16
BK19.0001.048100020	BK19.0002.048100020	48	16	M 10	20
BK19.0001.048100030	BK19.0002.048100030	48	16	M 10	30
BK19.0001.048100040	BK19.0002.048100040	48	16	M 10	40
BK19.0001.048100050	BK19.0002.048100050	48	16	M 10	50
BK19.0001.048100060	BK19.0002.048100060	48	16	M 10	60
BK19.0001.048100070	BK19.0002.048100070	48	16	M 10	70
BK19.0001.048100080	BK19.0002.048100080	48	16	M 10	80
BK19.0001.048100090	BK19.0002.048100090	48	16	M 10	90
BK19.0001.048100100	BK19.0002.048100100	48	16	M 10	100
BK19.0001.048120030	BK19.0002.048120030	48	17	M 12	30
BK19.0001.048120040	BK19.0002.048120040	48	17	M 12	40
BK19.0001.048120050	BK19.0002.048120050	48	17	M 12	50
BK19.0001.048120060	BK19.0002.048120060	48	17	M 12	60
BK19.0001.048120070	BK19.0002.048120070	48	17	M 12	70
BK19.0001.048120080	BK19.0002.048120080	48	17	M 12	80
BK19.0001.048120090	BK19.0002.048120090	48	17	M 12	90
-	BK19.0002.048120100	48	17	M 12	100
BK19.0001.055080016	BK19.0002.055080016	55	16	M 8	16
BK19.0001.055080020	BK19.0002.055080020	55	16	M 8	20
BK19.0001.055080030	BK19.0002.055080030	55	16	M 8	30
BK19.0001.055080040	BK19.0002.055080040	55	16	M 8	40
BK19.0001.055080050	BK19.0002.055080050	55	16	M 8	50
BK19.0001.055080060	BK19.0002.055080060	55	16	M 8	60
BK19.0001.055080070	BK19.0002.055080070	55	16	M 8	70
BK19.0001.055080080	BK19.0002.055080080	55	16	M 8	80
BK19.0001.055080090	BK19.0002.055080090	55	16	M 8	90

BK19.0001. | BK19.0002

Stellfuß mit Gewindebolzen

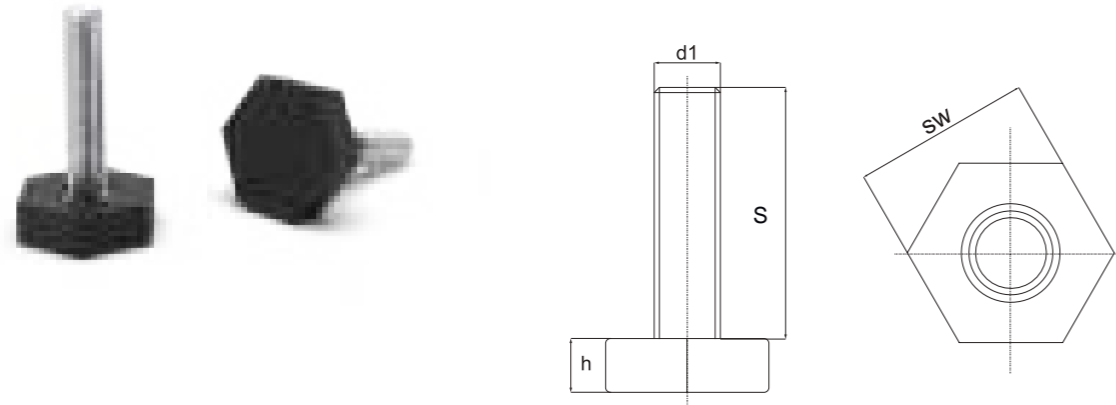
Levelling feet with threaded bolt

Art.-Nr. Item No.	Art.-Nr. Item No.	D	h	d1	S
BK19.0001.055080100	BK19.0002.055080100	55	16	M 8	100
BK19.0001.055100016	BK19.0002.055100016	55	18	M 10	16
BK19.0001.055100020	BK19.0002.055100020	55	18	M 10	20
BK19.0001.055100030	BK19.0002.055100030	55	18	M 10	30
BK19.0001.055100040	BK19.0002.055100040	55	18	M 10	40
BK19.0001.055100050	BK19.0002.055100050	55	18	M 10	50
BK19.0001.055100060	BK19.0002.055100060	55	18	M 10	60
BK19.0001.055100070	BK19.0002.055100070	55	18	M 10	70
BK19.0001.055100080	BK19.0002.055100080	55	18	M 10	80
BK19.0001.055100090	BK19.0002.055100090	55	18	M 10	90
BK19.0001.055100100	BK19.0002.055100100	55	18	M 10	100
BK19.0001.055120030	BK19.0002.055120030	55	19	M 12	30
BK19.0001.055120040	BK19.0002.055120040	55	19	M 12	40
BK19.0001.055120050	BK19.0002.055120050	55	19	M 12	50
BK19.0001.055120060	BK19.0002.055120060	55	19	M 12	60
BK19.0001.055120070	BK19.0002.055120070	55	19	M 12	70
BK19.0001.055120080	BK19.0002.055120080	55	19	M 12	80
BK19.0001.055120090	BK19.0002.055120090	55	19	M 12	90
BK19.0001.055120100	BK19.0002.055120100	55	19	M 12	100

BK19.0014.

Bodenausgleichsschrauben mit Sechskantkopf

Levelling Screws with hexagon head



PlacoGrip® Bodenausgleichsschrauben mit Sechskantkopf

SECHSKANTKOPF
PP

GEWINDEBOLZEN
Stahl verzinkt

STANDARDFARBE
Schwarz
Sonderfarben auf Anfrage

Alle Schrauben gegen Aufpreis auch geschlitzt lieferbar.

PlacoGrip® Levelling screws with hexagon head

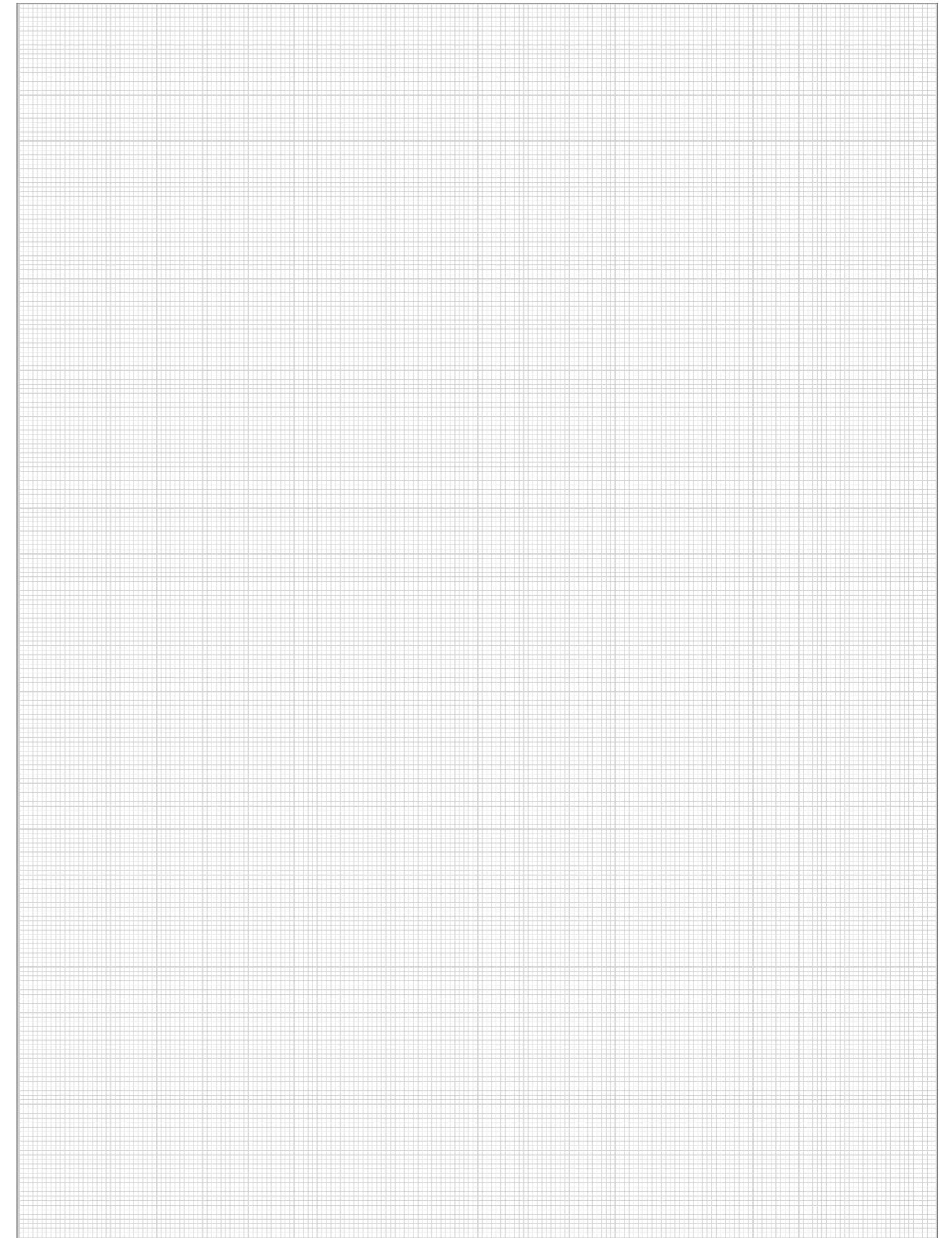
HEXAGON HEAD
PP

THREADED BOLD
Steel zinc plated

STANDARD COLOR
Black
Special colors upon request

All screws are available slotted against extra charge

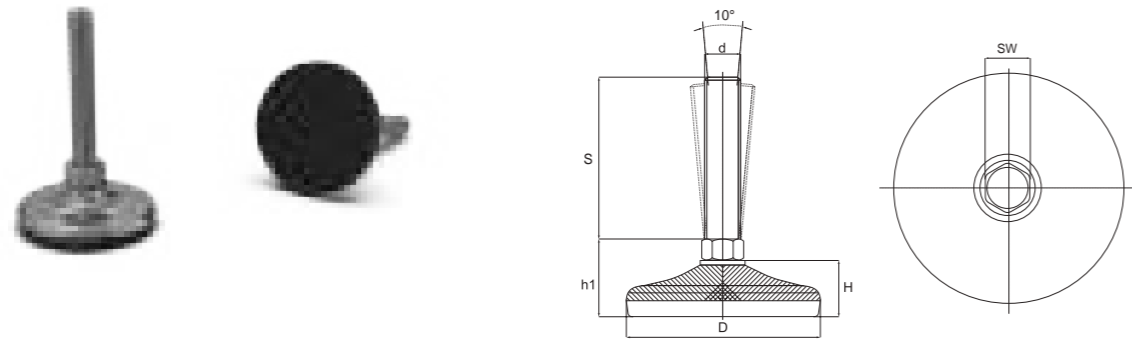
Art.-Nr. Item No.	SW	h	d1	S
BK19.0014.025080020	25	8,5	M 8	20
BK19.0014.025080030	25	8,5	M 8	30
BK19.0014.025080040	25	8,5	M 8	40
BK19.0014.025080050	25	8,5	M 8	50
BK19.0014.025100020	25	8,5	M 10	20
BK19.0014.025100025	25	8,5	M 10	25
BK19.0014.025100030	25	8,5	M 10	30
BK19.0014.025100040	25	8,5	M 10	40



BK38.1305.INOX 

Maschinenstellfüße drehbar aus Edelstahl,
mit rutschfester Gummiauflage

Machine Levelling Feet, adjustable, of stainless steel, with non-slip rubber base



PlacoGrip® Maschinenstellfüße drehbar aus
Edelstahl, mit rutschfester Gummiauflage

STANDARDMATERIAL
Edelstahl 1.4301

GUMMIAUFLAGE
Aufvulkanisiert NBR 80 Shore schwarz

PlacoGrip® Machine levelling feet, adjustable, of stainless
steel, with non-slip rubber base

STANDARD MATERIAL
Stainless steel 1.4301

RUBBER BASE
Vulcanized NBR 80 Shore black

Art.-Nr. Item No.	D	d	S	SW	H	h1
BK38.1305.05010050INOX	50	M 10	50	14	19	29
BK38.1305.05010075INOX	50	M 10	75	14	19	29
BK38.1305.05010100INOX	50	M 10	100	14	19	29
BK38.1305.05010125INOX	50	M 10	125	14	19	29
BK38.1305.05012050INOX	50	M 12	50	14	19	29
BK38.1305.05012075INOX	50	M 12	75	14	19	29
BK38.1305.05012100INOX	50	M 12	100	14	19	29
BK38.1305.05012125INOX	50	M 12	125	14	19	29
BK38.1305.05012150INOX	50	M 12	150	14	19	29
BK38.1305.05016075INOX	50	M 16	75	13	19	32
BK38.1305.05016100INOX	50	M 16	100	13	19	32
BK38.1305.05016125INOX	50	M 16	125	13	19	32
BK38.1305.05016150INOX	50	M 16	150	13	19	32
BK38.1305.05016175INOX	50	M 16	175	13	19	32
BK38.1305.05016200INOX	50	M 16	200	13	19	32
BK38.1305.06010050INOX	60	M 10	50	14	22	32
BK38.1305.06010075INOX	60	M 10	75	14	22	32

BK38.1305.INOX 

Maschinenstellfüße drehbar aus Edelstahl,
mit rutschfester Gummiauflage

Machine Levelling Feet, adjustable, of stainless steel, with non-slip rubber base

Art.-Nr. Item No.	D	d	S	SW	H	h1
BK38.1305.06010100INOX	60	M 10	100	14	22	32
BK38.1305.06010125INOX	60	M 10	125	14	22	32
BK38.1305.06012075INOX	60	M 12	75	14	22	32
BK38.1305.06012100INOX	60	M 12	100	14	22	32
BK38.1305.06012125INOX	60	M 12	125	14	22	32
BK38.1305.06012150INOX	60	M 12	150	14	22	32
BK38.1305.06016075INOX	60	M 16	75	13	22	35
BK38.1305.06016100INOX	60	M 16	100	13	22	35
BK38.1305.06016125INOX	60	M 16	125	13	22	35
BK38.1305.06016150INOX	60	M 16	150	13	22	35
BK38.1305.06016175INOX	60	M 16	175	13	22	35
BK38.1305.06016200INOX	60	M 16	200	13	22	35
BK38.1305.06020075INOX	60	M 20	75	17	22	35
BK38.1305.06020100INOX	60	M 20	100	17	22	35
BK38.1305.06020125INOX	60	M 20	125	17	22	35
BK38.1305.06020150INOX	60	M 20	150	17	22	35
BK38.1305.06020175INOX	60	M 20	175	17	22	35
BK38.1305.06020200INOX	60	M 20	200	17	22	35
BK38.1305.06020225INOX	60	M 20	225	17	22	35
BK38.1305.06020250INOX	60	M 20	250	17	22	35
BK38.1305.08010050INOX	80	M 10	50	14	25	35
BK38.1305.08010075INOX	80	M 10	75	14	25	35
BK38.1305.08010100INOX	80	M 10	100	14	25	35
BK38.1305.08010125INOX	80	M 10	125	14	25	35
BK38.1305.08012050INOX	80	M 12	50	14	25	35
BK38.1305.08012075INOX	80	M 12	75	14	25	35
BK38.1305.08012100INOX	80	M 12	100	14	25	35
BK38.1305.08012125INOX	80	M 12	125	14	25	35
BK38.1305.08012150INOX	80	M 12	150	14	25	35
BK38.1305.08016075INOX	80	M 16	75	13	25	38
BK38.1305.08016100INOX	80	M 16	100	13	25	38
BK38.1305.08016125INOX	80	M 16	125	13	25	38
BK38.1305.08016150INOX	80	M 16	150	13	25	38
BK38.1305.08016175INOX	80	M 16	175	13	25	38
BK38.1305.08016200INOX	80	M 16	200	13	25	38
BK38.1305.08020075INOX	80	M 20	75	13	25	38
BK38.1305.08020100INOX	80	M 20	100	13	25	38
BK38.1305.08020125INOX	80	M 20	125	13	25	38
BK38.1305.08020150INOX	80	M 20	150	13	25	38
BK38.1305.08020175INOX	80	M 20	175	13	25	38

BK38.1305.INOX

Maschinenstellfüße drehbar aus Edelstahl,
mit rutschfester Gummiauflage

Machine Levelling Feet, adjustable, of stainless steel, with non-slip rubber base

Art.-Nr. Item No.	D	d	S	SW	H	h1
BK38.1305.08020200INOX	80	M 20	200	13	25	38
BK38.1305.08020225INOX	80	M 20	225	13	25	38
BK38.1305.08020250INOX	80	M 20	250	13	25	38
BK38.1305.08024075INOX	80	M 24	75	13	25	40
BK38.1305.08024100INOX	80	M 24	100	13	25	40
BK38.1305.08024125INOX	80	M 24	125	13	25	40
BK38.1305.08024150INOX	80	M 24	150	13	25	40
BK38.1305.08024175INOX	80	M 24	175	13	25	40
BK38.1305.08024200INOX	80	M 24	200	13	25	40
BK38.1305.08024225INOX	80	M 24	225	13	25	40
BK38.1305.10016075INOX	100	M 16	75	13	30	42
BK38.1305.10016100INOX	100	M 16	100	13	30	42
BK38.1305.10016125INOX	100	M 16	125	13	30	42
BK38.1305.10016150INOX	100	M 16	150	13	30	42
BK38.1305.10016175INOX	100	M 16	175	13	30	42
BK38.1305.10016200INOX	100	M 16	200	13	30	42
BK38.1305.10020075INOX	100	M 20	75	17	30	42
BK38.1305.10020100INOX	100	M 20	100	17	30	42
BK38.1305.10020125INOX	100	M 20	125	17	30	42
BK38.1305.10020150INOX	100	M 20	150	17	30	42
BK38.1305.10020175INOX	100	M 20	175	17	30	42
BK38.1305.10020200INOX	100	M 20	200	17	30	42
BK38.1305.10020225INOX	100	M 20	225	17	30	42
BK38.1305.10020250INOX	100	M 20	250	17	30	42
BK38.1305.10024100INOX	100	M 24	100	20	30	44
BK38.1305.10024125INOX	100	M 24	125	20	30	44
BK38.1305.10024150INOX	100	M 24	150	20	30	44
BK38.1305.10024175INOX	100	M 24	175	20	30	44
BK38.1305.10024200INOX	100	M 24	200	20	30	44
BK38.1305.10024225INOX	100	M 24	225	20	30	44
BK38.1305.10024250INOX	100	M 24	250	20	30	44
BK38.1305.10030100INOX	100	M 30	100	26	30	44
BK38.1305.10030125INOX	100	M 30	125	26	30	44
BK38.1305.10030150INOX	100	M 30	150	26	30	44
BK38.1305.10030175INOX	100	M 30	175	26	30	44
BK38.1305.10030225INOX	100	M 30	225	26	30	44
BK38.1305.10030250INOX	100	M 24	250	20	30	44
BK38.1305.12016075INOX	120	M 16	75	13	32	47
BK38.1305.12016100INOX	120	M 16	100	13	32	47
BK38.1305.12016125INOX	120	M 16	125	13	32	47

BK38.1305.INOX

Maschinenstellfüße drehbar aus Edelstahl,
mit rutschfester Gummiauflage

Machine Levelling Feet, adjustable, of stainless steel, with non-slip rubber base

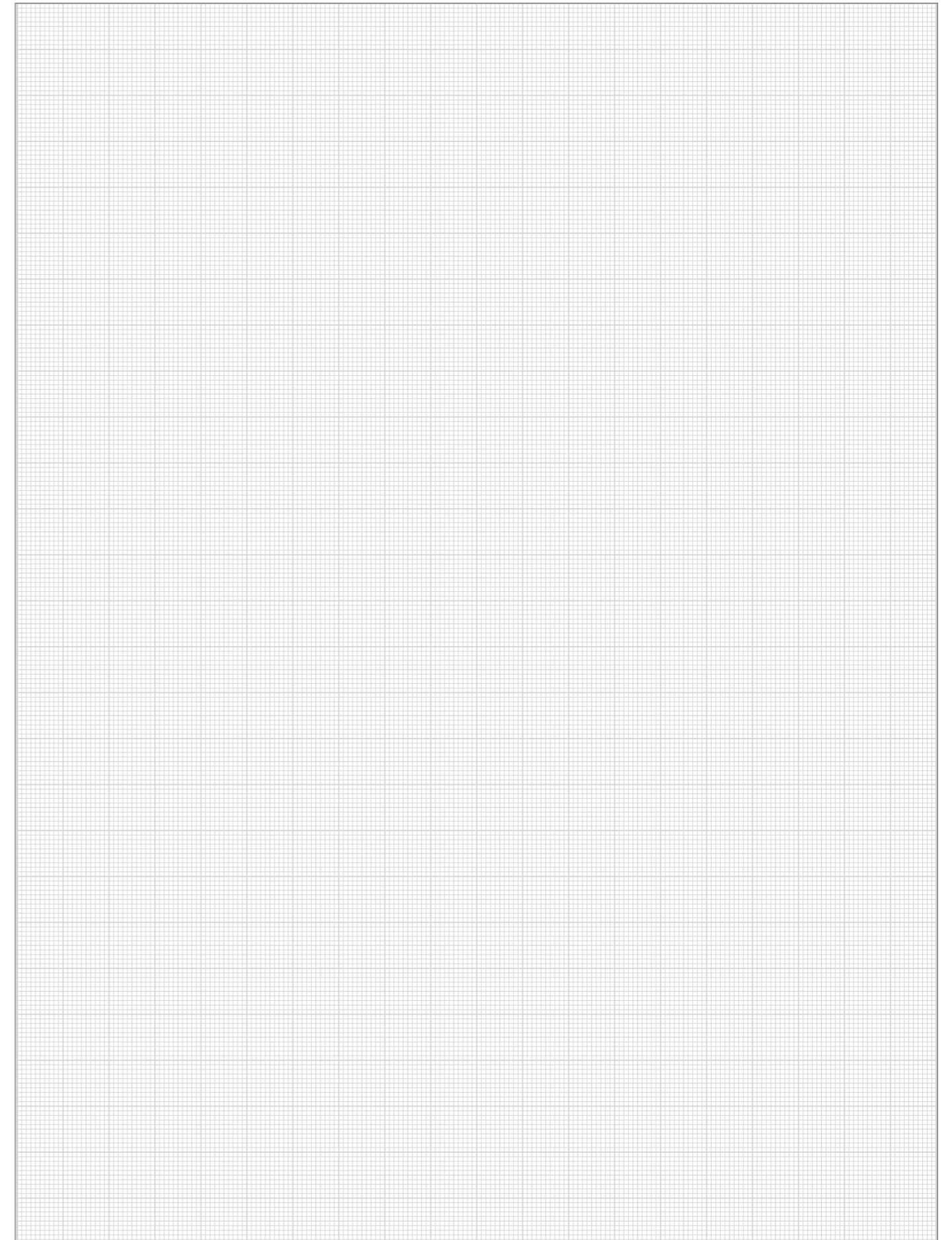
Art.-Nr. Item No.	D	d	S	SW	H	h1
BK38.1305.12016150INOX	120	M 16	150	13	32	47
BK38.1305.12016175INOX	120	M 16	175	13	32	47
BK38.1305.12016200INOX	120	M 16	200	13	32	47
BK38.1305.12020075INOX	120	M 20	75	17	32	47
BK38.1305.12020100INOX	120	M 20	100	17	32	47
BK38.1305.12020125INOX	120	M 20	125	17	32	47
BK38.1305.12020150INOX	120	M 20	150	17	32	47
BK38.1305.12020175INOX	120	M 20	175	17	32	47
BK38.1305.12020200INOX	120	M 20	200	17	32	47
BK38.1305.12020225INOX	120	M 20	225	17	32	47
BK38.1305.12020250INOX	120	M 20	250	17	32	47
BK38.1305.12024100INOX	120	M 24	100	20	32	49
BK38.1305.12024125INOX	120	M 24	125	20	32	49
BK38.1305.12024150INOX	120	M 24	150	20	32	49
BK38.1305.12024175INOX	120	M 24	175	20	32	49
BK38.1305.12024200INOX	120	M 24	200	20	32	49
BK38.1305.12024225INOX	120	M 24	225	20	32	49
BK38.1305.12024250INOX	120	M 24	250	20	32	49
BK38.1305.12030100INOX	120	M 30	100	26	32	49
BK38.1305.12030125INOX	120	M 30	125	26	32	49
BK38.1305.12030150INOX	120	M 30	150	26	32	49
BK38.1305.12030175INOX	120	M 30	175	26	32	49
BK38.1305.12030200INOX	120	M 30	200	26	32	49
BK38.1305.12030225INOX	120	M 30	225	26	32	49
BK38.1305.12030250INOX	120	M 30	250	26	32	49
BK38.1305.15016075INOX	150	M 16	75	13	35	49
BK38.1305.15016100INOX	150	M 16	100	13	35	49
BK38.1305.15016125INOX	150	M 16	125	13	35	49
BK38.1305.15016150INOX	150	M 16	150	13	35	49
BK38.1305.15016175INOX	150	M 16	175	13	35	49
BK38.1305.15016200INOX	150	M 16	200	13	35	49
BK38.1305.15020075INOX	150	M 20	75	17	35	48
BK38.1305.15020100INOX	150	M 20	100	17	35	48
BK38.1305.15020125INOX	150	M 20	125	17	35	48
BK38.1305.15020150INOX	150	M 20	150	17	35	48
BK38.1305.15020175INOX	150	M 20	175	17	35	48
BK38.1305.15020200INOX	150	M 20	200	17	35	48
BK38.1305.15020225INOX	150	M 20	225	17	35	48
BK38.1305.15020250INOX	150	M 20	250	17	35	48
BK38.1305.15024100INOX	150	M 24	100	20	35	49

BK38.1305.INOX

Maschinenstellfüße drehbar aus Edelstahl, mit rutschfester Gummiauflage

Machine Levelling Feet, adjustable, of stainless steel, with non-slip rubber base

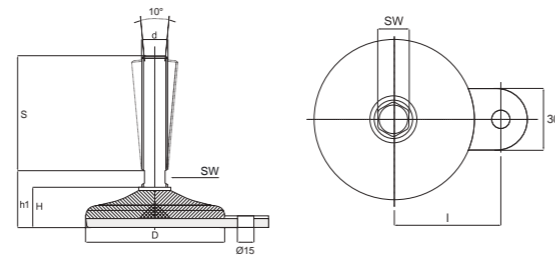
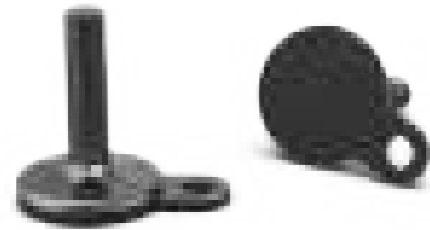
Art.-Nr. Item No.	D	d	S	SW	H	h1
BK38.1305.15024125INOX	150	M 24	125	20	35	49
BK38.1305.15024150INOX	150	M 24	150	20	35	49
BK38.1305.15024175INOX	150	M 24	175	20	35	49
BK38.1305.15024200INOX	150	M 24	200	20	35	49
BK38.1305.15024225INOX	150	M 24	225	20	35	49
BK38.1305.15024250INOX	150	M 24	250	20	35	49
BK38.1305.15030100INOX	150	M 30	100	26	35	50
BK38.1305.15030125INOX	150	M 30	125	26	35	50
BK38.1305.15030150INOX	150	M 30	150	26	35	50
BK38.1305.15030175INOX	150	M 30	175	26	35	50
BK38.1305.15030200INOX	150	M 30	200	26	35	50
BK38.1305.15030225INOX	150	M 30	225	26	35	50
BK38.1305.15030250INOX	150	M 30	250	26	35	50
BK38.1305.15036150INOX	150	M 36	150	32	35	50
BK38.1305.15036200INOX	150	M 36	200	32	35	50
BK38.1305.15036250INOX	150	M 36	250	32	35	50



BK38.1306.INOX 

Maschinenstellfüße aus Edelstahl mit einseitiger Befestigungsöse und rutschfester Gummiauflage

Machine Levelling Feet of stainless steel with one-sided fixing lug and non-slip rubber base



PlacoGrip® Maschinenstellfüße aus Edelstahl mit einseitiger Befestigungsöse, mit rutschfester Gummiauflage

STANDARDMATERIAL
Edelstahl 1.4301

GUMMIAUFLAGE
Aufvulkanisiert NBR 80 Shore schwarz

PlacoGrip® Machine levelling feet of stainless steel with one-sided fixing lug, with non-slip rubber base

STANDARD MATERIAL
Stainless steel 1.4301

RUBBER BASE
Vulcanized NBR 80 Shore black

Art.-Nr. Item No.	D	d	S	SW	H	h1	I
BK38.1306.06010050INOX	60	M 10	50	14	22	32	45
BK38.1306.06010075INOX	60	M 10	75	14	22	32	45
BK38.1306.06010100INOX	60	M 10	100	14	22	32	45
BK38.1306.06010125INOX	60	M 10	125	14	22	32	45
BK38.1306.06012050INOX	60	M 12	50	14	22	32	45
BK38.1306.06012075INOX	60	M 12	75	14	22	32	45
BK38.1306.06012100INOX	60	M 12	100	14	22	32	45
BK38.1306.06012125INOX	60	M 12	125	14	22	32	45
BK38.1306.06012150INOX	60	M 12	150	14	22	32	45
BK38.1306.06016075INOX	60	M 16	75	13	22	35	45
BK38.1306.06016100INOX	60	M 16	100	13	22	35	45
BK38.1306.06016125INOX	60	M 16	125	13	22	35	45
BK38.1306.06016150INOX	60	M 16	150	13	22	35	45
BK38.1306.06016175INOX	60	M 16	175	13	22	35	45

BK38.1306.INOX 

Maschinenstellfüße aus Edelstahl mit einseitiger Befestigungsöse und rutschfester Gummiauflage

Machine Levelling Feet of stainless steel with one-sided fixing lug and non-slip rubber base

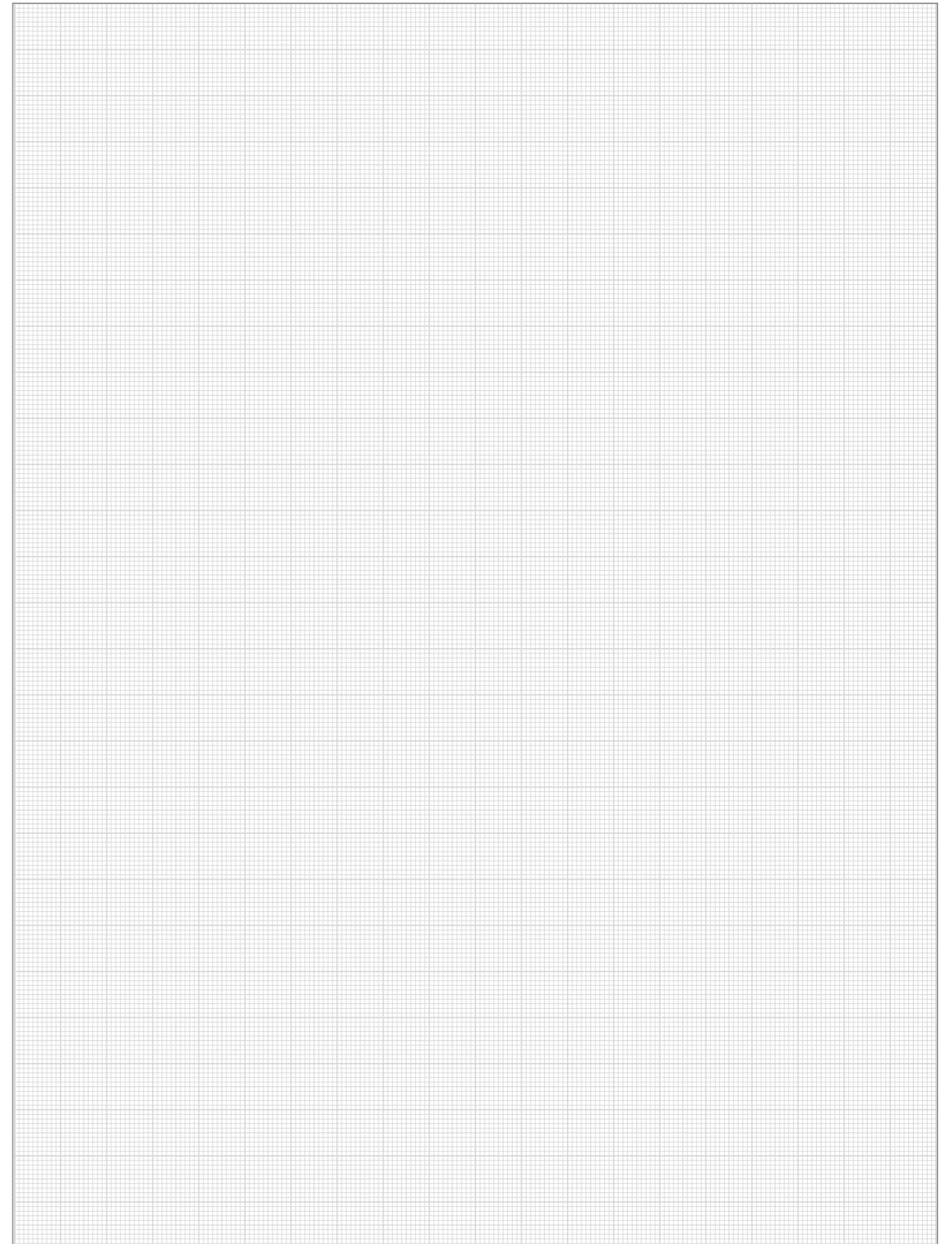
Art.-Nr. Item No.	D	d	S	SW	H	h1	I
BK38.1306.06016200INOX	60	M 16	200	13	22	35	45
BK38.1306.06020075INOX	60	M 20	75	17	22	35	45
BK38.1306.06020100INOX	60	M 20	100	17	22	35	45
BK38.1306.06020125INOX	60	M 20	125	17	22	35	45
BK38.1306.06020150INOX	60	M 20	150	17	22	35	45
BK38.1306.06020175INOX	60	M 20	175	17	22	35	45
BK38.1306.06020200INOX	60	M 20	200	17	22	35	45
BK38.1306.06020225INOX	60	M 20	225	17	22	35	45
BK38.1306.06020250INOX	60	M 20	250	17	22	35	45
BK38.1306.08010050INOX	80	M 10	50	14	25	35	54
BK38.1306.08010075INOX	80	M 10	75	14	25	35	54
BK38.1306.08010100INOX	80	M 10	100	14	25	35	54
BK38.1306.08010125INOX	80	M 10	125	14	25	35	54
BK38.1306.08012050INOX	80	M 12	50	14	25	35	54
BK38.1306.08012075INOX	80	M 12	75	14	25	35	54
BK38.1306.08012100INOX	80	M 12	100	14	25	35	54
BK38.1306.08012125INOX	80	M 12	125	14	25	35	54
BK38.1306.08012150INOX	80	M 12	150	14	25	35	54
BK38.1306.08016075INOX	80	M 16	75	13	25	38	54
BK38.1306.08016100INOX	80	M 16	100	13	25	38	54
BK38.1306.08016125INOX	80	M 16	125	13	25	38	54
BK38.1306.08016150INOX	80	M 16	150	13	25	38	54
BK38.1306.08016175INOX	80	M 16	175	13	25	38	54
BK38.1306.08016200INOX	80	M 16	200	13	25	38	54
BK38.1306.08020075INOX	80	M 20	75	17	25	38	54
BK38.1306.08020100INOX	80	M 20	100	17	25	38	54
BK38.1306.08020125INOX	80	M 20	125	17	25	38	54
BK38.1306.08020150INOX	80	M 20	150	17	25	38	54
BK38.1306.08020175INOX	80	M 20	175	17	25	38	54
BK38.1306.08020200INOX	80	M 20	200	17	25	38	54
BK38.1306.08020225INOX	80	M 20	225	17	25	38	54
BK38.1306.08020250INOX	80	M 20	250	17	25	38	54
BK38.1306.08024075INOX	80	M 24	75	20	25	40	54
BK38.1306.08024100INOX	80	M 24	100	20	25	40	54
BK38.1306.08024125INOX	80	M 24	125	20	25	40	54
BK38.1306.08024150INOX	80	M 24	150	20	25	40	54
BK38.1306.08024175INOX	80	M 24	175	20	25	40	54
BK38.1306.08024200INOX	80	M 24	200	20	25	40	54
BK38.1306.08024225INOX	80	M 24	225	20	25	40	54
BK38.1306.10016075INOX	100	M 16	75	13	30	42	69
BK38.1306.10016100INOX	100	M 16	100	13	30	42	69
BK38.1306.10016125INOX	100	M 16	125	13	30	42	69
BK38.1306.10016150INOX	100	M 16	150	13	30	42	69

BK38.1306.INOX

Maschinenstellfüße aus Edelstahl mit einseitiger Befestigungsöse und rutschfester Gummiauflage

Machine Levelling Feet of stainless steel with one-sided fixing lug and non-slip rubber base

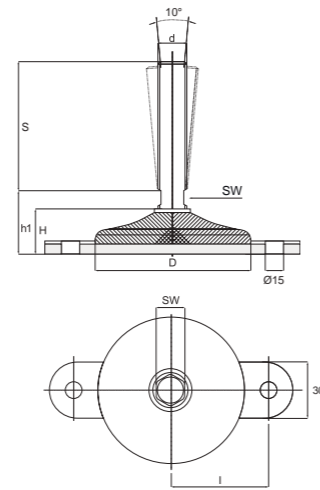
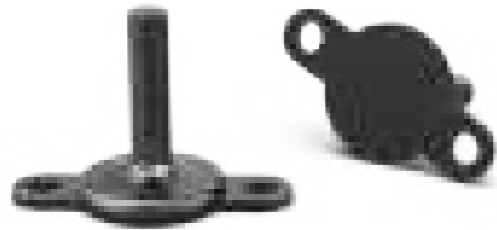
Art.-Nr. Item No.	D	d	S	SW	H	h1	I
BK38.1306.10016175INOX	100	M 16	175	13	30	42	69
BK38.1306.10016200INOX	100	M 16	200	13	30	42	69
BK38.1306.10020075INOX	100	M 20	75	17	30	42	69
BK38.1306.10020100INOX	100	M 20	100	17	30	42	69
BK38.1306.10020125INOX	100	M 20	125	17	30	42	69
BK38.1306.10020150INOX	100	M 20	150	17	30	42	69
BK38.1306.10020175INOX	100	M 20	175	17	30	42	69
BK38.1306.10020200INOX	100	M 20	200	17	30	42	69
BK38.1306.10020225INOX	100	M 20	225	17	30	42	69
BK38.1306.10020250INOX	100	M 20	250	17	30	42	69
BK38.1306.10024100INOX	100	M 24	100	20	30	44	69
BK38.1306.10024125INOX	100	M 24	125	20	30	44	69
BK38.1306.10024150INOX	100	M 24	150	20	30	44	69
BK38.1306.10024200INOX	100	M 24	200	20	30	44	69
BK38.1306.10024225INOX	100	M 24	225	20	30	44	69
BK38.1306.10024250INOX	100	M 24	250	20	30	44	69
BK38.1306.10030100INOX	100	M 30	100	26	30	44	69
BK38.1306.10030125INOX	100	M 30	125	26	30	44	69
BK38.1306.10030150INOX	100	M 30	150	26	30	44	69
BK38.1306.10030175INOX	100	M 30	175	26	30	44	69
BK38.1306.10030200INOX	100	M 30	200	26	30	44	69
BK38.1306.10030225INOX	100	M 30	225	26	30	44	69
BK38.1306.10030250INOX	100	M 30	250	26	30	44	69



BK38.1307.INOX 

Maschinenstellfüße aus Edelstahl mit beidseitiger Befestigungsöse und rutschfester Gummiauflage

Machine Levelling Feet of stainless steel with double-sided fixing lug and non-slip rubber base



PlacoGrip® Maschinenstellfüße aus Edelstahl mit beidseitiger Befestigungsöse, mit rutschfester Gummiauflage

STANDARDMATERIAL

Edelstahl 1.4301

GUMMIAUFLAGE

Aufvulkanisiert NBR 80 Shore schwarz

PlacoGrip® Machine levelling feet of stainless steel with double-sided fixing lug, with non-slip rubber base

STANDARD MATERIAL

Stainless steel 1.4301

RUBBER BASE

Vulcanized NBR 80 Shore black

Art.-Nr. Item No.	D	d	S	SW	H	h1	I
BK38.1307.06010050INOX	60	M 10	50	14	22	32	90
BK38.1307.06010075INOX	60	M 10	75	14	22	32	90
BK38.1307.06010100INOX	60	M 10	100	14	22	32	90
BK38.1307.06010125INOX	60	M 10	125	14	22	32	90
BK38.1307.06012050INOX	60	M 12	50	14	22	32	90
BK38.1307.06012075INOX	60	M 12	75	14	22	32	90
BK38.1307.06012100INOX	60	M 12	100	14	22	32	90
BK38.1307.06012125INOX	60	M 12	125	14	22	32	90
BK38.1307.06012150INOX	60	M 12	150	14	22	32	90
BK38.1307.06016075INOX	60	M 16	75	13	22	35	90
BK38.1307.06016100INOX	60	M 16	100	13	22	35	90
BK38.1307.06016125INOX	60	M 16	125	13	22	35	90
BK38.1307.06016150INOX	60	M 16	150	13	22	35	90
BK38.1307.06016175INOX	60	M 16	175	13	22	35	90
BK38.1307.06016200INOX	60	M 16	200	13	22	35	90
BK38.1307.06020075INOX	60	M 20	75	17	22	35	90

BK38.1307.INOX 

Maschinenstellfüße aus Edelstahl mit beidseitiger Befestigungsöse und rutschfester Gummiauflage

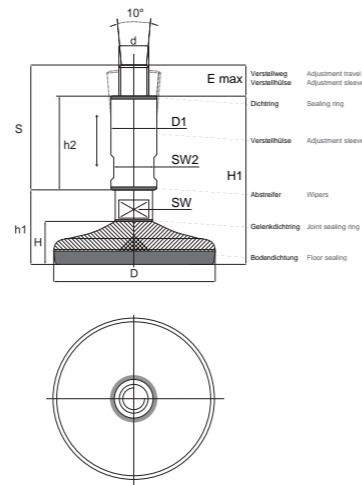
Machine Levelling Feet of stainless steel with double-sided fixing lug and non-slip rubber base

Art.-Nr. Item No.	D	d	S	SW	H	h1	I
BK38.1307.06020100INOX	60	M 20	100	17	22	35	90
BK38.1307.06020125INOX	60	M 20	125	17	22	35	90
BK38.1307.06020150INOX	60	M 20	150	17	22	35	90
BK38.1307.06020175INOX	60	M 20	175	17	22	35	90
BK38.1307.06020200INOX	60	M 20	200	17	22	35	90
BK38.1307.06020225INOX	60	M 20	225	17	22	35	90
BK38.1307.06020250INOX	60	M 20	250	17	22	35	90
BK38.1307.08010050INOX	80	M 10	50	14	25	35	108
BK38.1307.08010075INOX	80	M 10	75	14	25	35	108
BK38.1307.08010100INOX	80	M 10	100	14	25	35	108
BK38.1307.08010125INOX	80	M 10	125	14	25	35	108
BK38.1307.08012050INOX	80	M 12	50	14	25	35	108
BK38.1307.08012075INOX	80	M 12	75	14	25	35	108
BK38.1307.08012100INOX	80	M 12	100	14	25	35	108
BK38.1307.08012125INOX	80	M 12	125	14	25	35	108
BK38.1307.08012150INOX	80	M 12	150	14	25	35	108
BK38.1307.08016075INOX	80	M 16	75	13	25	38	108
BK38.1307.08016100INOX	80	M 16	100	13	25	38	108
BK38.1307.08016125INOX	80	M 16	125	13	25	38	108
BK38.1307.08016150INOX	80	M 16	150	13	25	38	108
BK38.1307.08016175INOX	80	M 16	175	13	25	38	108
BK38.1307.08016200INOX	80	M 16	200	13	25	38	108
BK38.1307.08020075INOX	80	M 20	75	17	25	38	108
BK38.1307.08020100INOX	80	M 20	100	17	25	38	108
BK38.1307.08020125INOX	80	M 20	125	17	25	38	108
BK38.1307.08020150INOX	80	M 20	150	17	25	38	108
BK38.1307.08020175INOX	80	M 20	175	17	25	38	108
BK38.1307.08020200INOX	80	M 20	200	17	25	38	108
BK38.1307.08020225INOX	80	M 20	225	17	25	38	108
BK38.1307.08020250INOX	80	M 20	250	17	25	38	108
BK38.1307.08024075INOX	80	M 24	75	20	25	40	108
BK38.1307.08024100INOX	80	M 24	100	20	25	40	108
BK38.1307.08024125INOX	80	M 24	125	20	25	40	108
BK38.1307.08024150INOX	80	M 24	150	20	25	40	108
BK38.1307.08024175INOX	80	M 24	175	20	25	40	108
BK38.1307.08024200INOX	80	M 24	200	20	25	40	108
BK38.1307.08024225INOX	80	M 24	225	20	25	40	108

BK38.1310.INOX 

Maschinenstellfüße für Hygienebereich, aus Edelstahl, mit rutschfester Gummiauflage

Machine Levelling Feet for hygiene area, of stainless steel, with non-slip rubber base



PlacoGrip® Maschinenstellfüße für Hygienebereich, aus Edelstahl, mit rutschfester Gummiauflage

STANDARDMATERIAL
Edelstahl 1.4301

GUMMIAUFLAGE
Aufvulkanisiert NBR 80 Shore schwarz

PlacoGrip® Machine levelling feet for hygiene area, of stainless steel, with non-slip rubber base

STANDARD MATERIAL
Stainless steel 1.4301

RUBBER BASE
Vulcanized NBR 80 Shore black

Art.-Nr. Item No.	D	d	S	SW	H	h1	D1	h2	SW2	H1	E max
BK38.1310.06016125INOX	60	M 16	125	17	22	35	24	65	20	95	40
BK38.1310.06016150INOX	60	M 16	150	17	22	35	24	85	20	120	65
BK38.1310.06020150INOX	60	M 20	150	17	22	35	30	85	26	120	65
BK38.1310.08016125INOX	80	M 16	125	17	25	38	24	65	20	98	40
BK38.1310.08016150INOX	80	M 16	150	17	25	38	24	85	20	123	65
BK38.1310.08020150INOX	80	M 20	150	17	25	38	30	85	26	123	65
BK38.1310.10016150INOX	100	M 16	150	17	30	43	24	85	20	128	65
BK38.1310.10020150INOX	100	M 20	150	17	30	43	30	85	26	128	65
BK38.1310.10020200INOX	100	M 20	200	17	30	43	30	85	26	178	65
BK38.1310.10024150INOX	100	M 24	150	20	30	44	35	85	30	129	65
BK38.1310.10024200INOX	100	M 24	200	20	30	44	35	85	30	179	65
BK38.1310.10030150INOX	100	M 30	150	26	30	45	42	85	36	130	65
BK38.1310.10030200INOX	100	M 30	200	26	30	45	42	85	36	180	65
BK38.1310.12016150INOX	120	M 16	150	17	32	45	24	85	20	130	65
BK38.1310.12020150INOX	120	M 20	150	17	32	45	30	85	26	130	65
BK38.1310.12020200INOX	120	M 20	200	17	32	45	30	85	26	180	65

BK38.1310.INOX 

Maschinenstellfüße für Hygienebereich, aus Edelstahl, mit rutschfester Gummiauflage

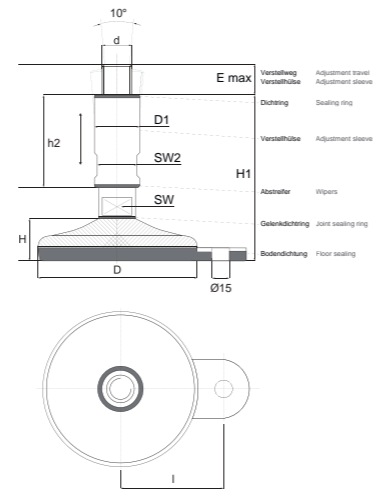
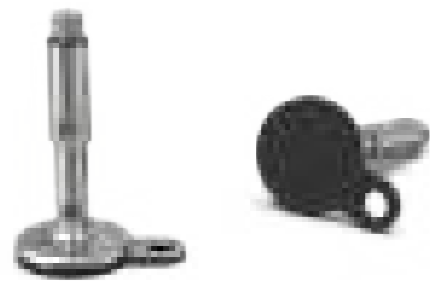
Machine Levelling Feet for hygiene area, of stainless steel, with non-slip rubber base

Art.-Nr. Item No.	D	d	S	SW	H	h1	D1	h2	SW2	H1	E max
BK38.1310.12024150INOX	120	M 24	150	20	32	46	35	85	30	131	65
BK38.1310.12024200INOX	120	M 24	200	20	32	46	35	85	30	181	65
BK38.1310.12030150INOX	120	M 30	150	26	32	47	42	85	36	132	65
BK38.1310.12030200INOX	120	M 30	200	26	32	47	42	85	36	182	65
BK38.1310.15016150INOX	150	M 16	150	17	35	48	24	85	20	133	65
BK38.1310.15020150INOX	150	M 20	150	17	35	48	30	85	26	133	65
BK38.1310.15020200INOX	150	M 20	200	17	35	48	30	85	26	183	65
BK38.1310.15024150INOX	150	M 24	150	20	35	49	35	85	30	134	65
BK38.1310.15024200INOX	150	M 24	200	20	35	49	35	85	30	184	65
BK38.1310.15030150INOX	150	M 30	150	26	35	50	42	85	36	135	65
BK38.1310.15030200INOX	150	M 30	200	26	35	50	42	85	36	185	65

BK38.1311.INOX 

Maschinenstellfüße für Hygienebereich, aus Edelstahl, mit einseitiger Befestigungsöse und Gummiauflage

Machine Levelling Feet for hygiene area, of stainless steel, with one-sided fixing lug and non-slip rubber base



PlacoGrip® Maschinenstellfüße für Hygienebereich, aus Edelstahl, mit einseitiger Befestigungsöse, mit Gummiauflage

STANDARDMATERIAL
Edelstahl 1.4301

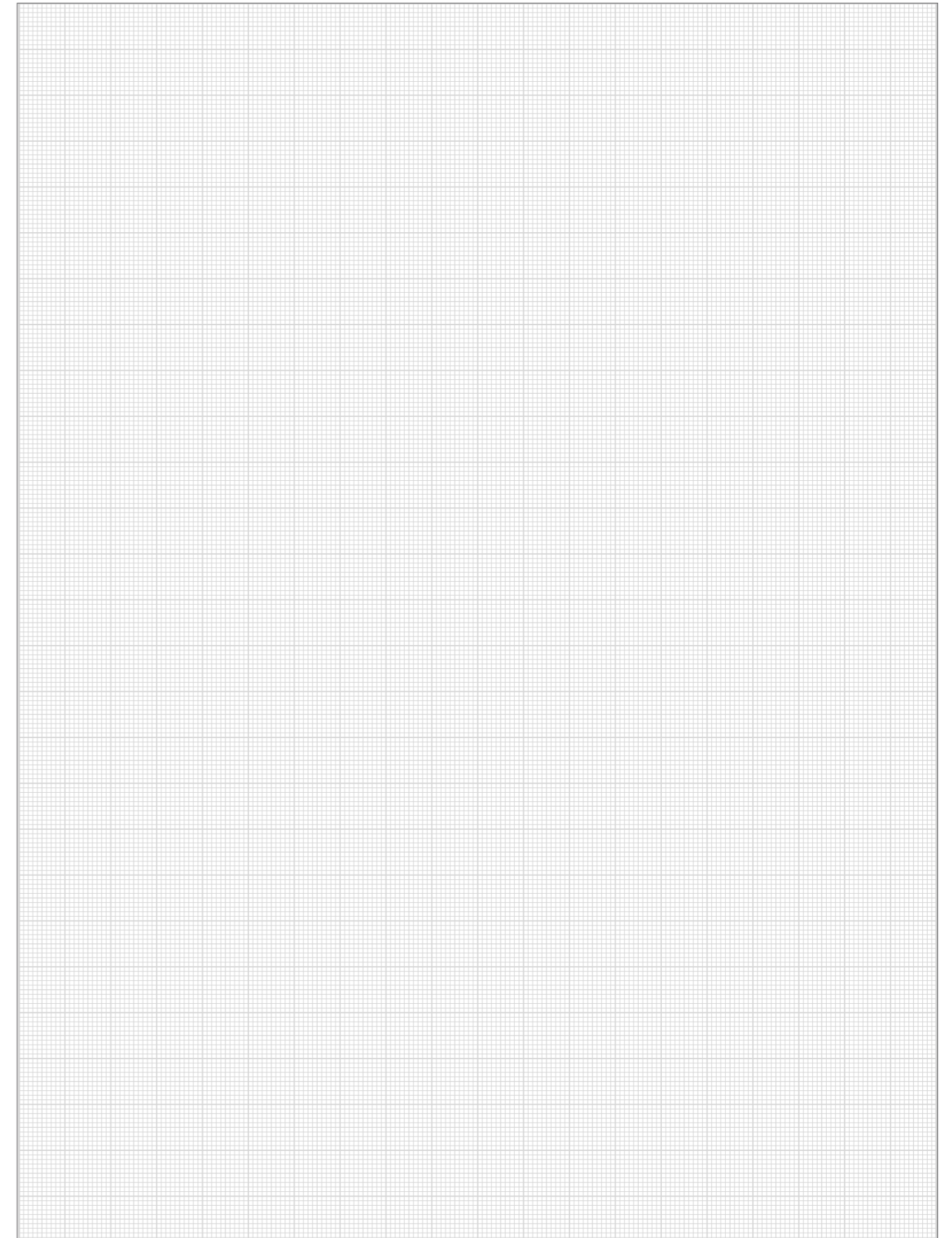
GUMMIAUFLAGE
Aufvulkanisiert NBR 80 Shore schwarz

PlacoGrip® Machine levelling feet for hygiene area, of stainless steel, with one-sided fixing lug, with non-slip rubber base

STANDARD MATERIAL
Stainless steel 1.4301

RUBBER BASE
Vulcanized NBR 80 Shore black

Art.-Nr. Item No.	D	d	S	SW	H	h1	D1	h2	SW2	H1	E max	I
BK38.1311.06016125INOX	60	M 16	125	17	22	35	24	65	20	95	40	45
BK38.1311.06016150INOX	60	M 16	150	17	22	35	24	85	20	120	65	45
BK38.1311.06020150INOX	60	M 20	150	17	22	35	30	85	26	120	65	45
BK38.1311.08016125INOX	80	M 16	125	17	25	38	24	65	20	98	40	54
BK38.1311.08016150INOX	80	M 16	150	17	25	38	24	85	20	123	65	54
BK38.1311.08020150INOX	80	M 20	150	17	25	38	30	85	26	123	65	54
BK38.1311.08020200INOX	80	M 20	200	17	25	38	30	85	26	173	65	54
BK38.1311.10016150INOX	100	M 16	150	17	30	43	24	85	20	128	65	69
BK38.1311.10020150INOX	100	M 20	150	17	30	43	30	85	26	128	65	69
BK38.1311.10020200INOX	100	M 20	200	17	30	43	30	85	26	178	65	69
BK38.1311.10024150INOX	100	M 24	150	20	30	44	35	85	30	129	65	69
BK38.1311.10024200INOX	100	M 24	200	20	30	44	35	85	30	179	65	69
BK38.1311.10030150INOX	100	M 30	150	26	30	45	42	85	36	130	65	69
BK38.1311.10030200INOX	100	M 30	200	26	30	45	42	85	36	180	65	69



BK38.1300.

Maschinenstellfüße aus Stahl, mit rutschfester Gummiauflage

Machine Levelling Feet of steel, with non-slip rubber base



PlacoGrip® Maschinenstellfüße aus Stahl, mit rutschfester Gummiauflage

STANDARDMATERIAL

Stahl verzinkt

GUMMIAUFLAGE

Aufvulkanisiert NBR 80 Shore schwarz

PlacoGrip® Machine levelling feet of steel, with non-slip rubber base

STANDARD MATERIAL

Galvanized steel

RUBBER BASE

Vulcanized NBR 80 Shore black

Art.-Nr. Item No.	D	d	S	SW	H	h1
BK38.1300.05010050	50	M 10	50	14	19	29
BK38.1300.05010100	50	M 10	100	14	19	29
BK38.1300.05012050	50	M 12	50	14	19	29
BK38.1300.05012100	50	M 12	100	14	19	29
BK38.1300.05012150	50	M 12	150	14	19	29
BK38.1300.05016075	50	M 16	75	16	19	29
BK38.1300.05016100	50	M 16	100	16	19	29
BK38.1300.05016150	50	M 16	150	16	19	29
BK38.1300.05016200	50	M 16	200	16	19	29
BK38.1300.06010050	60	M 10	50	14	22	32
BK38.1300.06010100	60	M 10	100	14	22	32
BK38.1300.06012050	60	M 12	50	14	22	32
BK38.1300.06012100	60	M 12	100	14	22	32

BK38.1300.

Maschinenstellfüße aus Stahl, mit rutschfester Gummiauflage

Machine Levelling Feet of steel, with non-slip rubber base

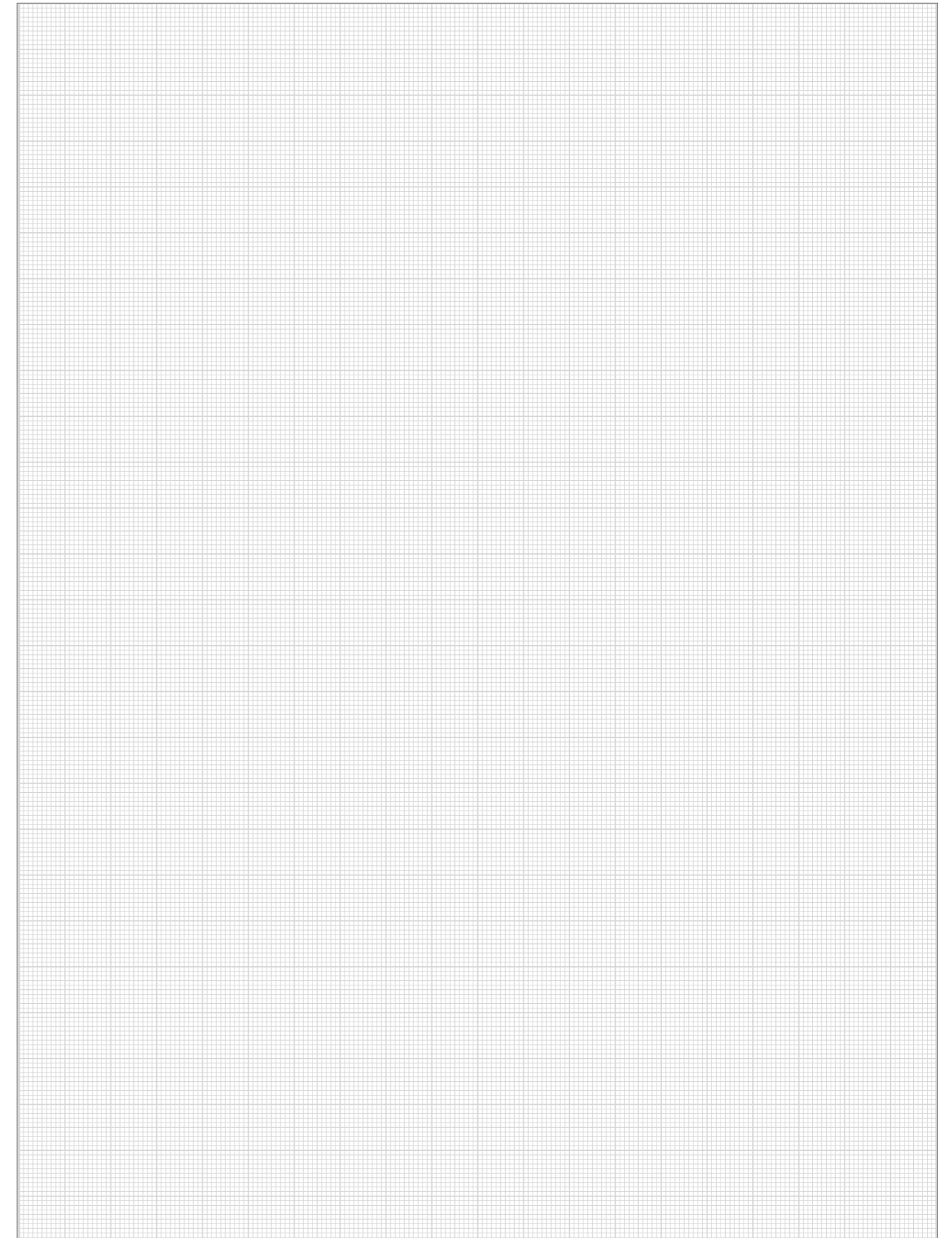
Art.-Nr. Item No.	D	d	S	SW	H	h1
BK38.1300.06012150	60	M 12	150	14	22	32
BK38.1300.06016075	60	M 16	75	16	22	32
BK38.1300.06016100	60	M 16	100	16	22	32
BK38.1300.06016150	60	M 16	150	16	22	32
BK38.1300.06016200	60	M 16	200	16	22	32
BK38.1300.06020075	60	M 20	75	20	22	33
BK38.1300.06020100	60	M 20	100	20	22	33
BK38.1300.06020150	60	M 20	150	20	22	33
BK38.1300.06020200	60	M 20	200	20	22	33
BK38.1300.06020250	60	M 20	250	20	22	33
BK38.1300.08010050	80	M 10	50	14	25	35
BK38.1300.08010100	80	M 10	100	14	25	35
BK38.1300.08012050	80	M 12	50	14	25	35
BK38.1300.08012100	80	M 12	100	14	25	35
BK38.1300.08012150	80	M 12	150	14	25	35
BK38.1300.08016075	80	M 16	75	16	25	35
BK38.1300.08016100	80	M 16	100	16	25	35
BK38.1300.08016150	80	M 16	150	16	25	35
BK38.1300.08016200	80	M 16	200	16	25	35
BK38.1300.08020075	80	M 20	75	20	25	36
BK38.1300.08020100	80	M 20	100	20	25	36
BK38.1300.08020150	80	M 20	150	20	25	36
BK38.1300.08020200	80	M 20	200	20	25	36
BK38.1300.08020250	80	M 20	250	20	25	36
BK38.1300.08024075	80	M 24	75	24	25	36
BK38.1300.08024100	80	M 24	100	24	25	36
BK38.1300.08024150	80	M 24	150	24	25	36
BK38.1300.08024200	80	M 24	200	24	25	36
BK38.1300.10016075	100	M 16	75	16	28	37,5
BK38.1300.10016100	100	M 16	100	16	28	37,5
BK38.1300.10016150	100	M 16	150	16	28	37,5
BK38.1300.10016200	100	M 16	200	16	28	37,5
BK38.1300.10020075	100	M 20	75	20	28	38,5
BK38.1300.10020100	100	M 20	100	20	28	38,5
BK38.1300.10020150	100	M 20	150	20	28	38,5
BK38.1300.10020200	100	M 20	200	20	28	38,5
BK38.1300.10020250	100	M 20	250	20	28	38,5
BK38.1300.10024100	100	M 24	100	24	28	38,5
BK38.1300.10024150	100	M 24	150	24	28	38,5
BK38.1300.10024200	100	M 24	200	24	28	38,5

BK38.1300.

Maschinenstellfüße aus Stahl, mit rutschfester Gummiauflage

Machine Levelling Feet of steel, with non-slip rubber base

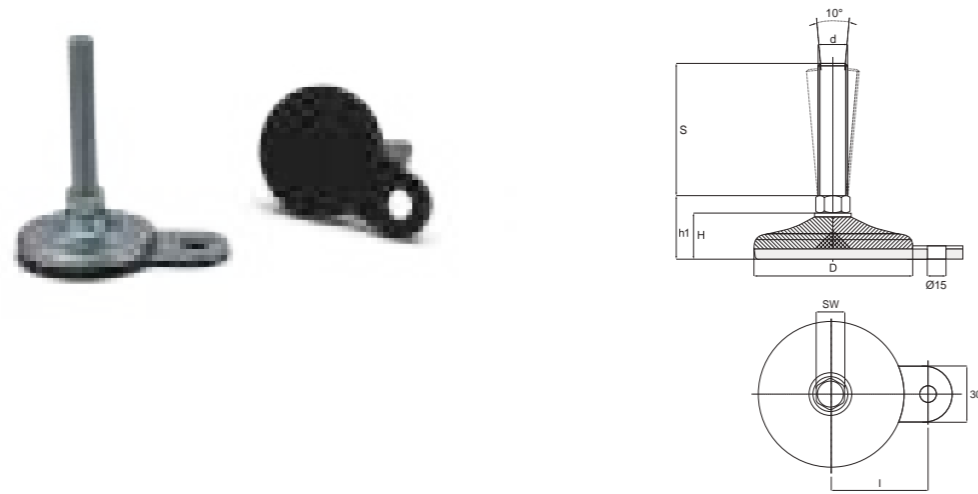
Art.-Nr. Item No.	D	d	S	SW	H	h1
BK38.1300.10024250	100	M 24	250	24	28	38,5
BK38.1300.10030100	100	M 30	100	30	28	39,5
BK38.1300.10030150	100	M 30	150	30	28	39,5
BK38.1300.10030200	100	M 30	200	30	28	39,5
BK38.1300.10030250	100	M 30	250	30	28	39,5
BK38.1300.12016075	120	M 16	75	16	32	41,5
BK38.1300.12016100	120	M 16	100	16	32	41,5
BK38.1300.12016150	120	M 16	150	16	32	41,5
BK38.1300.12016200	120	M 16	200	16	32	41,5
BK38.1300.12020075	120	M 20	75	20	32	42,5
BK38.1300.12020100	120	M 20	100	20	32	42,5
BK38.1300.12020150	120	M 20	150	20	32	42,5
BK38.1300.12020200	120	M 20	200	20	32	42,5
BK38.1300.12020250	120	M 20	250	20	32	42,5
BK38.1300.12024100	120	M 24	100	24	32	42,5
BK38.1300.12024150	120	M 24	150	24	32	42,5
BK38.1300.12024200	120	M 24	200	24	32	42,5
BK38.1300.12024250	120	M 24	250	24	32	42,5
BK38.1300.12030100	120	M 30	100	30	32	43,5
BK38.1300.12030150	120	M 30	150	30	32	43,5
BK38.1300.12030200	120	M 30	200	30	32	43,5
BK38.1300.12030250	120	M 30	250	30	32	43,5
BK38.1300.15016075	150	M 16	75	16	35	44,5
BK38.1300.15016100	150	M 16	100	16	35	44,5
BK38.1300.15016150	150	M 16	150	16	35	44,5
BK38.1300.15016200	150	M 16	200	16	35	44,5
BK38.1300.15020075	150	M 20	75	20	35	44
BK38.1300.15020100	150	M 20	100	20	35	44
BK38.1300.15020150	150	M 20	150	20	35	44
BK38.1300.15020200	150	M 20	200	20	35	44
BK38.1300.15020250	150	M 20	250	20	35	44
BK38.1300.15024100	150	M 24	100	24	35	44
BK38.1300.15024150	150	M 24	150	24	35	44
BK38.1300.15024200	150	M 24	200	24	35	44
BK38.1300.15024250	150	M 24	250	24	35	44
BK38.1300.15030150	150	M 30	150	30	35	44
BK38.1300.15030200	150	M 30	200	30	35	44
BK38.1300.15030250	150	M 30	250	30	35	44



BK38.1301.

Maschinenstellfüße aus Stahl mit einseitiger Befestigungsöse und rutschfester Gummiauflage

Machine Levelling Feet of steel, with one-sided fixing lug and non-slip rubber base



PlacoGrip® Maschinenstellfüße aus Stahl mit einseitiger Befestigungsöse und rutschfester Gummiauflage

STANDARD MATERIAL

Stahl verzinkt

GUMMIAUFLAGE

Aufvulkanisiert NBR 80 Shore schwarz

PlacoGrip® Machine levelling feet of steel, with one-sided fixing lug and non-slip rubber base

STANDARD MATERIAL

Galvanized steel

RUBBER BASE

Vulcanized NBR 80 Shore black

Art.-Nr. Item No.	D	d	S	SW	H	h1	I
BK38.1301.06010050	60	M 10	50	14	22	32	45
BK38.1301.06010100	60	M 10	100	14	22	32	45
BK38.1301.06012100	60	M 12	100	14	22	32	45
BK38.1301.06012050	60	M 12	50	14	22	32	45
BK38.1301.06012150	60	M 12	150	14	22	32	45
BK38.1301.06016075	60	M 16	75	16	22	32	45
BK38.1301.06016100	60	M 16	100	16	22	32	45
BK38.1301.06016150	60	M 16	150	16	22	32	45
BK38.1301.06016200	60	M 16	200	16	22	32	45
BK38.1301.06020075	60	M 20	75	20	22	33	45
BK38.1301.06020100	60	M 20	100	20	22	33	45
BK38.1301.06020150	60	M 20	150	20	22	33	45
BK38.1301.06020200	60	M 20	200	20	22	33	45

BK38.1301.

Maschinenstellfüße aus Stahl mit einseitiger Befestigungsöse und rutschfester Gummiauflage

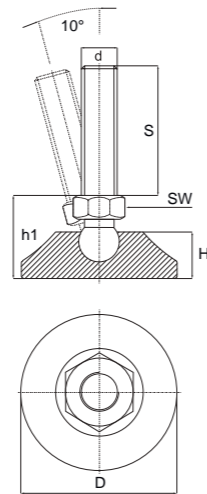
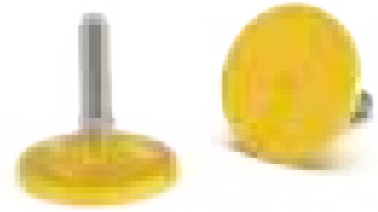
Machine Levelling Feet of steel, with one-sided fixing lug and non-slip rubber base

Art.-Nr. Item No.	D	d	S	SW	H	h1	I
BK38.1301.06020250	60	M 20	250	20	22	33	45
BK38.1301.08010050	80	M 10	50	14	25	35	54
BK38.1301.08010100	80	M 10	100	14	25	35	54
BK38.1301.08012050	80	M 12	50	14	25	35	54
BK38.1301.08012100	80	M 12	100	14	25	35	54
BK38.1301.08012150	80	M 12	150	14	25	35	54
BK38.1301.08016075	80	M 16	75	16	25	35	54
BK38.1301.08016100	80	M 16	100	16	25	35	54
BK38.1301.08016150	80	M 16	150	16	25	35	54
BK38.1301.08016200	80	M 16	200	16	25	35	54
BK38.1301.08020075	80	M 20	75	20	25	36	54
BK38.1301.08020100	80	M 20	100	20	25	36	54
BK38.1301.08020150	80	M 20	150	20	25	36	54
BK38.1301.08020200	80	M 20	200	20	25	36	54
BK38.1301.08024075	80	M 24	75	24	25	36	54
BK38.1301.08024100	80	M 24	100	24	25	36	54
BK38.1301.08024150	80	M 24	150	24	25	36	54
BK38.1301.08024200	80	M 24	200	24	25	36	54
BK38.1301.10016075	100	M 16	75	16	28	37,5	69
BK38.1301.10016100	100	M 16	100	16	28	37,5	69
BK38.1301.10016150	100	M 16	150	16	28	37,5	69
BK38.1301.10016200	100	M 16	200	16	28	37,5	69
BK38.1301.10020075	100	M 20	75	20	28	38,5	69
BK38.1301.10020100	100	M 20	100	20	28	38,5	69
BK38.1301.10020150	100	M 20	150	20	28	38,5	69
BK38.1301.10020200	100	M 20	200	20	28	38,5	69
BK38.1301.10020250	100	M 20	250	20	28	38,5	69
BK38.1301.10024100	100	M 24	100	24	28	38,5	69
BK38.1301.10024150	100	M 24	150	24	28	38,5	69
BK38.1301.10024200	100	M 24	200	24	28	38,5	69
BK38.1301.10024250	100	M 24	250	24	28	38,5	69
BK38.1301.10030100	100	M 30	100	30	28	39,5	69
BK38.1301.10030150	100	M 30	150	30	28	39,5	69
BK38.1301.10030200	100	M 30	200	30	28	39,5	69
BK38.1301.10030250	100	M 30	250	30	28	39,5	69

BK38.1320.

Maschinenstellfüße beweglich aus Stahl, Fuß lackiert

Machine Levelling Feet, adjustable, of steel, foot painted



PlacoGrip® Maschinenstellfüße beweglich aus Stahl, Fuß lackiert

GEWINDEBOLZEN

Stahl verzinkt

FUSS

Stahl verzinkt, gelb lackiert

PlacoGrip® Machine levelling feet, adjustable, of steel, foot painted

THREADED BOLT

Galvanized steel

FOOT PLATE

Galvanized steel, yellow painted

Art.-Nr. Item No.	D	d	S	SW	H	h1
BK38.1320.05010025	50	M 10	25	14	16	28
BK38.1320.05010050	50	M 10	50	14	16	28
BK38.1320.05010075	50	M 10	75	14	16	28
BK38.1320.05010100	50	M 10	100	14	16	28
BK38.1320.05010125	50	M 10	125	14	16	28
BK38.1320.05012025	50	M 12	25	14	16	28
BK38.1320.05012050	50	M 12	50	14	16	28
BK38.1320.05012075	50	M 12	75	14	16	28
BK38.1320.05012100	50	M 12	100	14	16	28
BK38.1320.05012125	50	M 12	125	14	16	28
BK38.1320.06516050	65	M 16	50	16	17	30
BK38.1320.06516075	65	M 16	75	16	17	30
BK38.1320.06516100	65	M 16	100	16	17	30
BK38.1320.06516125	65	M 16	125	16	17	30
BK38.1320.06516150	65	M 16	150	16	17	30
BK38.1320.06516175	65	M 16	175	16	17	30
BK38.1320.08016050	80	M 16	50	16	19,5	33

Art.-Nr. Item No.	D	d	S	SW	H	h1
BK38.1320.08016075	80	M 16	75	16	19,5	33
BK38.1320.08016100	80	M 16	100	16	19,5	33
BK38.1320.08016125	80	M 16	125	16	19,5	33
BK38.1320.08016150	80	M 16	150	16	19,5	33
BK38.1320.08016175	80	M 16	175	16	19,5	33
BK38.1320.08016200	80	M 16	200	16	19,5	33
BK38.1320.08020075	80	M 20	75	17	19,5	36
BK38.1320.08020100	80	M 20	100	17	19,5	36
BK38.1320.08020125	80	M 20	125	17	19,5	36
BK38.1320.08020150	80	M 20	150	17	19,5	36
BK38.1320.08020175	80	M 20	175	17	19,5	36
BK38.1320.08020200	80	M 20	200	17	19,5	36
BK38.1320.08020225	80	M 20	225	17	19,5	36
BK38.1320.10016050	100	M 16	50	20	20	43
BK38.1320.10016075	100	M 16	75	20	20	43
BK38.1320.10016100	100	M 16	100	20	20	43
BK38.1320.10016125	100	M 16	125	20	20	43

BK38.1320.

Maschinenstellfüße beweglich aus Stahl, Fuß lackiert

Machine Levelling Feet, adjustable, of steel, foot painted

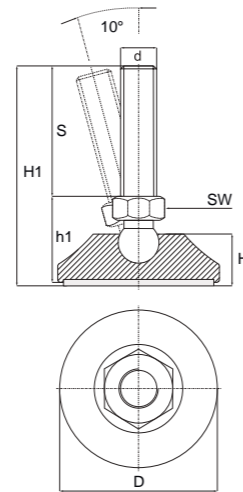
Art.-Nr. Item No.	D	d	S	SW	H	h1
BK38.1320.10016150	100	M 16	150	20	20	43
BK38.1320.10016175	100	M 16	175	20	20	43
BK38.1320.10016200	100	M 16	200	20	20	43
BK38.1320.10020075	100	M 20	75	20	20	43
BK38.1320.10020100	100	M 20	100	20	20	43
BK38.1320.10020125	100	M 20	125	20	20	43
BK38.1320.10020150	100	M 20	150	20	20	43
BK38.1320.10020175	100	M 20	175	20	20	43
BK38.1320.10020200	100	M 20	200	20	20	43
BK38.1320.10020225	100	M 20	225	20	20	43
BK38.1320.10020250	100	M 20	250	20	20	43
BK38.1320.10024075	100	M 24	75	20	20	44
BK38.1320.10024100	100	M 24	100	20	20	44
BK38.1320.10024125	100	M 24	125	20	20	44
BK38.1320.10024150	100	M 24	150	20	20	44
BK38.1320.10024175	100	M 24	175	20	20	44
BK38.1320.10024200	100	M 24	200	20	20	44
BK38.1320.10024225	100	M 24	225	20	20	44
BK38.1320.10024250	100	M 24	250	20	20	44
BK38.1320.12016050	120	M 16	50	20	23	46
BK38.1320.12016075	120	M 16	75	20	23	46
BK38.1320.12016100	120	M 16	100	20	23	46
BK38.1320.12016125	120	M 16	125	20	23	46
BK38.1320.12016150	120	M 16	150	20	23	46
BK38.1320.12016175	120	M 16	175	20	23	46

Art.-Nr. Item No.	D	d	S	SW	H	h1
BK38.1320.12016200	120	M 16	200	20	23	46
BK38.1320.12020075	120	M 20	75	20	23	46
BK38.1320.12020100	120	M 20	100	20	23	46
BK38.1320.12020125	120	M 20	125	20	23	46
BK38.1320.12020150	120	M 20	150	20	23	46
BK38.1320.12020175	120	M 20	175	20	23	46
BK38.1320.12020200	120	M 20	200	20	23	46
BK38.1320.12020225	120	M 20	225	20	23	46
BK38.1320.12020250	120	M 20	250	20	23	46
BK38.1320.12024075	120	M 24	75	20	23	47
BK38.1320.12024100	120	M 24	100	20	23	47
BK38.1320.12024125	120	M 24	125	20	23	47
BK38.1320.12024150	120	M 24	150	20	23	47
BK38.1320.12024175	120	M 24	175	20	23	47
BK38.1320.12024200	120	M 24	200	20	23	47
BK38.1320.12024225	120	M 24	225	20	23	47
BK38.1320.12024250	120	M 24	250	20	23	47
BK38.1320.12030100	120	M 30	100	26	23	47
BK38.1320.12030125	120	M 30	125	26	23	47
BK38.1320.12030150	120	M 30	150	26	23	47
BK38.1320.12030175	120	M 30	175	26	23	47
BK38.1320.12030200	120	M 30	200	26	23	47
BK38.1320.12030225	120	M 30	225	26	23	47
BK38.1320.12030250	120	M 30	250	26	23	47

BK38.1321.

Maschinenstellfüße aus Stahl, Fuß lackiert, mit rutschfester Gummiauflage

Machine Levelling Feet, adjustable, of steel, foot yellow painted, with non-slip rubber base



PlacoGrip® Maschinenstellfüße aus Stahl, Fuß lackiert, mit rutschfester Gummiauflage

GEWINDEBOLZEN

Stahl verzinkt

FUSS

Stahl verzinkt, gelb lackiert

GUMMIAUFLAGE

Aufvulkanisiert NBR 80 Shore schwarz

PlacoGrip® Machine levelling feet, adjustable, of steel, foot yellow painted, with non-slip rubber base

THREADED BOLT

Galvanized steel

FOOT PLATE

Galvanized steel, yellow painted

RUBBER BASE

Vulcanized NBR 80 Shore black

Art.-Nr. Item No.	D	d	S	SW	H	h1	H1
BK38.1321.05010025	50	M 10	25	14	16	28	56
BK38.1321.05010050	50	M 10	50	14	16	28	81
BK38.1321.05010075	50	M 10	75	14	16	28	106
BK38.1321.05010100	50	M 10	100	14	16	28	131
BK38.1321.05010125	50	M 10	125	14	16	28	156
BK38.1321.05012025	50	M 12	25	14	16	28	56
BK38.1321.05012050	50	M 12	50	14	16	28	81
BK38.1321.05012075	50	M 12	75	14	16	28	106
BK38.1321.05012100	50	M 12	100	14	16	28	131
BK38.1321.05012125	50	M 12	125	14	16	28	156
BK38.1321.06516050	65	M 16	50	16	17	30	83
BK38.1321.06516075	65	M 16	75	16	17	30	108
BK38.1321.06516100	65	M 16	100	16	17	30	133
BK38.1321.06516125	65	M 16	125	16	17	30	158
BK38.1321.06516150	65	M 16	150	16	17	30	183

Art.-Nr. Item No.	D	d	S	SW	H	h1	H1
BK38.1321.06516175	65	M 16	175	16	17	30	208
BK38.1321.08016050	80	M 16	50	16	19,5	33	86
BK38.1321.08016075	80	M 16	75	16	19,5	33	111
BK38.1321.08016100	80	M 16	100	16	19,5	33	136
BK38.1321.08016125	80	M 16	125	16	19,5	33	161
BK38.1321.08016150	80	M 16	150	16	19,5	33	186
BK38.1321.08016175	80	M 16	175	16	19,5	33	211
BK38.1321.08016200	80	M 16	200	16	19,5	33	211
BK38.1321.08020075	80	M 20	75	17	19,5	36	114
BK38.1321.08020139	80	M 20	100	17	19,5	36	139
BK38.1321.08020150	80	M 20	150	17	19,5	36	189
BK38.1321.08020164	80	M 20	125	17	19,5	36	164
BK38.1321.08020175	80	M 20	175	17	19,5	36	214
BK38.1321.08020225	80	M 20	225	17	19,5	36	264
BK38.1321.08020239	80	M 20	200	17	19,5	36	239

BK38.1321.

Maschinenstellfüße aus Stahl, Fuß lackiert, mit rutschfester Gummiauflage

Machine Levelling Feet, adjustable, of steel, foot yellow painted, with non-slip rubber base

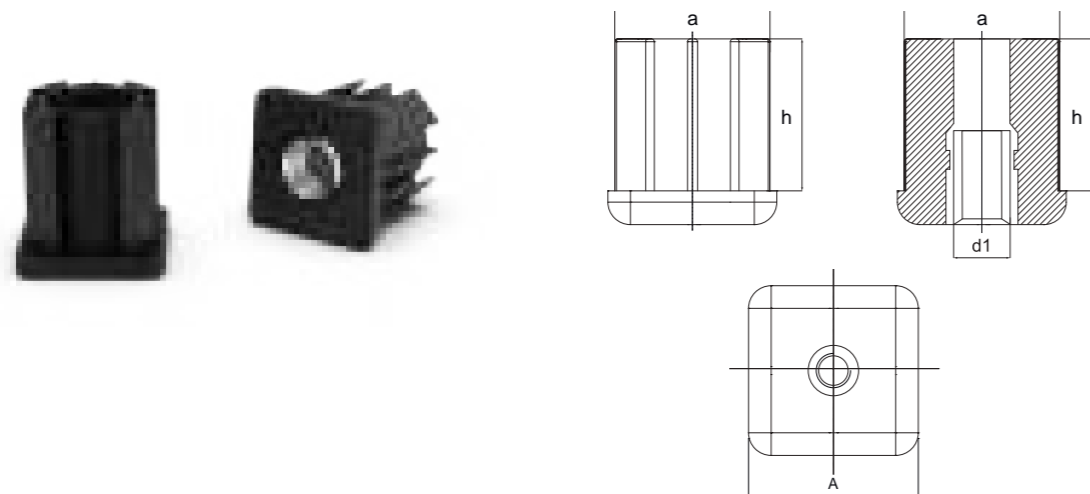
Art.-Nr. Item No.	D	d	S	SW	H	h1	H1
BK38.1321.10016050	100	M 16	50	20	20	43	96
BK38.1321.10016075	100	M 16	75	20	20	43	121
BK38.1321.10016100	100	M 16	100	20	20	43	146
BK38.1321.10016150	100	M 16	150	20	20	43	196
BK38.1321.10016171	100	M 16	125	20	20	43	171
BK38.1321.10016221	100	M 16	175	20	20	43	221
BK38.1321.10016246	100	M 16	200	20	20	43	246
BK38.1321.10020075	100	M 20	75	20	20	43	121
BK38.1321.10020100	100	M 20	100	20	20	43	146
BK38.1321.10020125	100	M 20	125	20	20	43	171
BK38.1321.10020175	100	M 20	175	20	20	43	221
BK38.1321.10020196	100	M 20	150	20	20	43	196
BK38.1321.10020200	100	M 20	200	20	20	43	246
BK38.1321.10020271	100	M 20	225	20	20	43	271
BK38.1321.10020296	100	M 20	250	20	20	43	296
BK38.1321.10024075	100	M 24	75	20	20	44	122
BK38.1321.10024100	100	M 24	100	20	20	44	147
BK38.1321.10024172	100	M 24	125	20	20	44	172
BK38.1321.10024202	100	M 24	150	20	20	44	202
BK38.1321.10024222	100	M 24	175	20	20	44	222
BK38.1321.10024225	100	M 24	225	20	20	44	272
BK38.1321.10024247	100	M 24	200	20	20	44	247
BK38.1321.10024250	100	M 24	250	20	20	44	297
BK38.1321.12016050	120	M 16	50	20	23	46	99
BK38.1321.12016075	120	M 16	75	20	23	46	124
BK38.1321.12016100	120	M 16	100	20	23	46	149
BK38.1321.12016150	120	M 16	150	20	23	46	199

Art.-Nr. Item No.	D	d	S	SW	H	h1	H1
BK38.1321.12016174	120	M 16	125	20	23	46	174
BK38.1321.12016175	120	M 16	175	20	23	46	224
BK38.1321.12016200	120	M 16	200	20	23	46	249
BK38.1321.12020075	120	M 20	75	20	23	46	124
BK38.1321.12020100	120	M 20	100	20	23	46	149
BK38.1321.12020174	120	M 20	125	20	23	46	174
BK38.1321.12020175	120	M 20	175	20	23	46	224
BK38.1321.12020199	120	M 20	150	20	23	46	199
BK38.1321.12020200	120	M 20	200	20	23	46	249
BK38.1321.12020225	120	M 20	225	20	23	46	274
BK38.1321.12020250	120	M 20	250	20	23	46	299
BK38.1321.12024075	120	M 24	75	20	23	47	125
BK38.1321.12024100	120	M 24	100	20	23	47	150
BK38.1321.12024125	120	M 24	125	20	23	47	175
BK38.1321.12024150	120	M 24	150	20	23	47	200
BK38.1321.12024175	120	M 24	175	20	23	47	225
BK38.1321.12024200	120	M 24	200	20	23	47	250
BK38.1321.12024225	120	M 24	225	20	23	47	275
BK38.1321.12024250	120	M 24	250	20	23	47	300
BK38.1321.12030100	120	M 30	100	26	23	47	150
BK38.1321.12030125	120	M 30	125	26	23	47	175
BK38.1321.12030150	120	M 30	150	26	23	47	200
BK38.1321.12030175	120	M 30	175	26	23	47	225
BK38.1321.12030200	120	M 30	200	26	23	47	250
BK38.1321.12030225	120	M 30	225	26	23	47	275
BK38.1321.12030250	120	M 30	250	26	23	47	300

BK38.0207.

Justierstopfen für Vierkantrohr mit Durchgangsgewinde

Adjustment Plugs for square tubes with through thread



PlacoGrip® Justierstopfen für Vierkantrohr mit Durchgangsgewinde aus Messing vernickelt

STANDARDMATERIAL

Polyamid verstärkt

GEWINDEEINSATZ

Messing vernickelt

STANDARDFARBE

Schwarz

Weitere RAL – oder Sonderfarben auf Anfrage

Diese Stopfen sind geeignet für die Verwendung mit unseren Maschinen-Stellfüßen.

PlacoGrip® Adjustment plugs for square tubes with through thread made of nickel-plated brass

STANDARD MATERIAL

Reinforced polyamide

THREAD INSERT

Brass nickel-plated

STANDARD COLOR

Black

Further RAL – or special colors upon request

These plugs are disposal with our adjustable levelling feet.

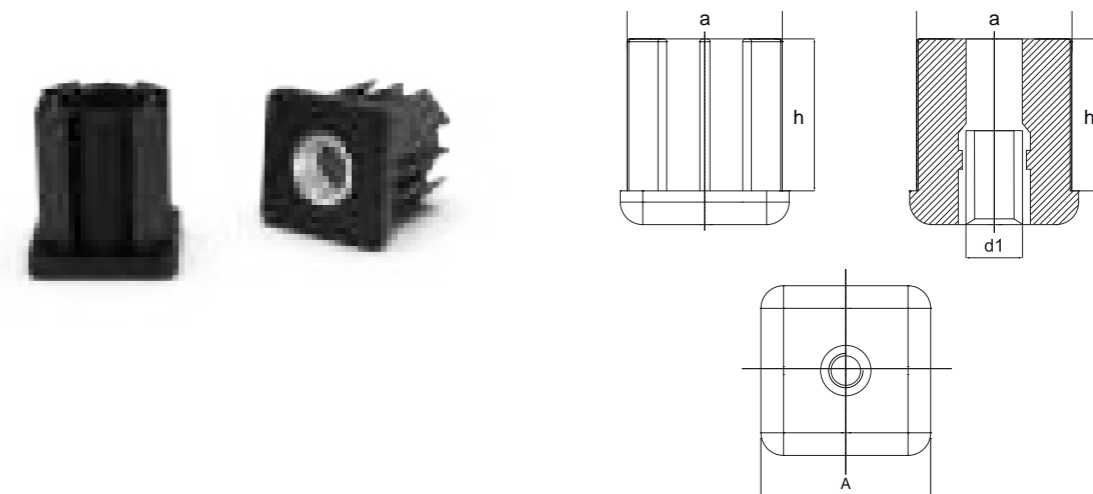
Art.-Nr. Item No.	A	h	a	d1	Rohrwand / Tube's wall
BK38.0207.03003000815	30	27	27,5	M 8	1,5
BK38.0207.03003001015	30	27	27,5	M 10	1,5
BK38.0207.03003001215	30	27	27,5	M 12	1,5
BK38.0207.03003001415	30	27	27,5	M 14	1,5
BK38.0207.03003001615	30	27	27,5	M 16	1,5
BK38.0207.04004000815	40	35	37,5	M 8	1,5
BK38.0207.04004000820	40	35	36,5	M 8	2
BK38.0207.04004001015	40	35	37,5	M 10	1,5
BK38.0207.04004001020	40	35	36,5	M 10	2
BK38.0207.04004001215	40	35	37,5	M 12	1,5
BK38.0207.04004001220	40	35	36,5	M 12	2
BK38.0207.04004001415	40	35	37,5	M 14	1,5

Art.-Nr. Item No.	A	h	a	d1	Rohrwand / Tube's wall
BK38.0207.04004001420	40	35	36,5	M 14	2
BK38.0207.04004001615	40	35	37,5	M 16	1,5
BK38.0207.04004001620	40	35	36,5	M 16	2
BK38.0207.04004002015	40	35	37,5	M 20	1,5
BK38.0207.04004002020	40	35	36,5	M 20	2
BK38.0207.05005001615	50	44	47,5	M 16	1,5
BK38.0207.05005001620	50	44	46,5	M 16	2
BK38.0207.05005002015	50	44	47,5	M 20	1,5
BK38.0207.05005002020	50	44	46,5	M 20	2
BK38.0207.05005002025	50	44	45,5	M 20	2,5
BK38.0207.05005002420	50	44	46,5	M 24	2
BK38.0207.05005002425	50	44	45,5	M 24	2,5

BK38.0206.INOX


Justierstopfen für Vierkantrohr mit Durchgangsgewinde

Adjustment Plugs for square tubes with through thread



PlacoGrip® Justierstopfen für Vierkantrohr mit Durchgangsgewinde aus Edelstahl

STANDARDMATERIAL

Polyamid verstärkt

GEWINDEEINSATZ

Edelstahl 1.4305

STANDARDFARBE

Schwarz

Weitere RAL – oder Sonderfarben auf Anfrage

Diese Stopfen sind geeignet für die Verwendung mit unseren Maschinen-Stellfüßen.

PlacoGrip® Adjustment plugs for square tubes with through thread made from stainless steel

STANDARD MATERIAL

Reinforced polyamide

THREAD INSERT

Stainless steel 1.4305

STANDARD COLOR

Black

Further RAL – or special colors upon request

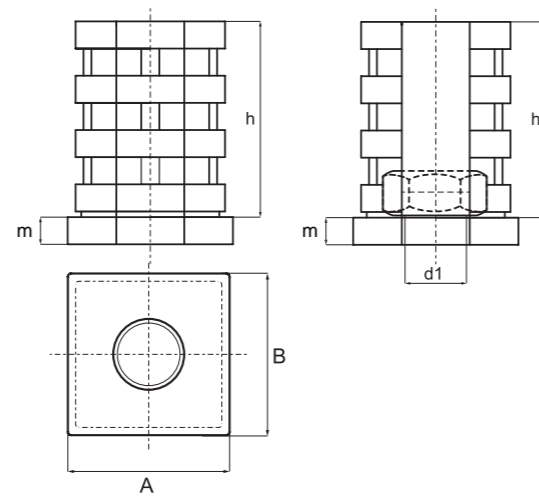
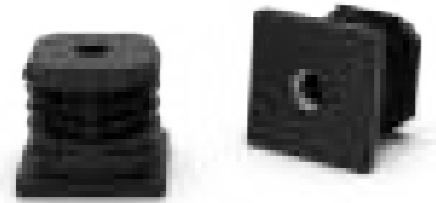
These plugs are disposal with our adjustable levelling feet.

Art.-Nr. Item No.	A	h	a	d1	Rohrwand / Tube's wall
BK38.0206.03003001015INOX	30	27	27,5	M 10	1,5
BK38.0206.04004001015INOX	40	35	37,5	M 10	1,5
BK38.0206.04004001215INOX	40	35	37,5	M 12	1,5
BK38.0206.04004001615INOX	40	35	37,5	M 16	1,5
BK38.0206.04004002015INOX	40	35	37,5	M 20	1,5
BK38.0206.05005001615INOX	50	44	46,5	M 16	1,5
BK38.0206.05005001620INOX	50	44	46,5	M 16	2
BK38.0206.05005002020INOX	50	44	46,5	M 20	2

BK19.0019.

Gewindestopfen für Quadratrohr mit eingelegter Mutter

Threaded Plugs for square tubes with inlaid nut



PlacoGrip® Gewindestopfen für Quadratrohr mit eingelegter Mutter

STANDARDMATERIAL

Polyamid

MUTTER

Stahl verzinkt

FARBE

Schwarz

Weitere RAL- oder Sonderfarben auf Anfrage

PlacoGrip® Threaded plugs for square tubes with inlaid nut

STANDARD MATERIAL

Polyamide

NUT

Steel zinc plated

COLOR

Black

Further RAL or special colors upon request

Art.-Nr. Item No.	A	B	d1	m	h	Rohrwand / Tube's wall
BK19.0019.018018081015	18	18	M 8	5	34	1 - 1,5
BK19.0019.020020061520	20	20	M 6	5	34	1,5 - 2
BK19.0019.020020080020	20	20	M 8	5	34	2
BK19.0019.020020081520	20	20	M 8	5	34	1,5 - 2
BK19.0019.020020101520	20	20	M 10	10	33	1,5 - 2
BK19.0019.022022081520	22	22	M 8	5	34	1,5 - 2
BK19.0019.025025080020	25	25	M 8	5	34	2
BK19.0019.025025081015	25	25	M 8	5	34	1 - 1,5

BK19.0019.

Gewindestopfen für Quadratrohr mit eingelegter Mutter

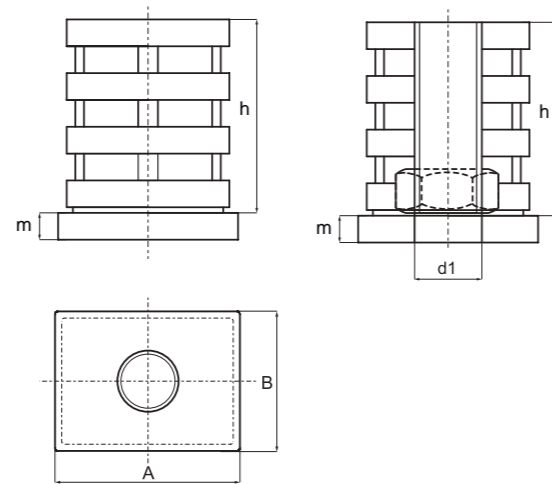
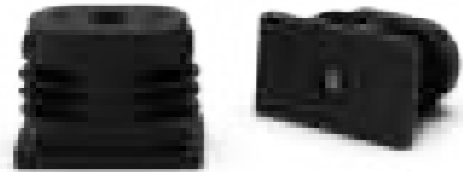
Threaded Plugs for square tubes with inlaid nut

Art.-Nr. Item No.	A	B	d1	m	h	Rohrwand / Tube's wall
BK19.0019.025025100020	25	25	M 10	5	34	2
BK19.0019.025025100030	25	25	M 10	10	33	3
BK19.0019.025025101020	25	25	M 10	6,5	13	1-2
BK19.0019.025025101500	25	25	M 10	5	33	1,5
BK19.0019.030030081520	30	30	M 8	5	34	1,5 - 2
BK19.0019.030030100020	30	30	M 10	5	34	2
BK19.0019.030030100025	30	30	M 10	5	33	2,5
BK19.0019.030030101015	30	30	M 10	5	34	1 - 1,5
BK19.0019.030030101520	30	30	M 10	5	34	1,5 - 2
BK19.0019.032032100020	32	32	M 10	5	33	2
BK19.0019.035035081520	35	35	M 8	5	34	1,5 - 2
BK19.0019.035035100020	35	35	M 10	5	33	2
BK19.0019.035035101020	35	35	M 10	5	34	1-2
BK19.0019.035035120015	35	35	M 12	5	34	1,5
BK19.0019.035035120020	35	35	M 12	5	34	2
BK19.0019.035035121520	35	35	M 12	5	34	1,5 - 2
BK19.0019.037037100015	37,5	37,5	M 10	5	36,6	1,5
BK19.0019.040040080020	40	40	M 8	5	34	2
BK19.0019.040040081520	40	40	M 8	5	33	1,5 - 2
BK19.0019.040040100030	40	40	M 10	5	33	3
BK19.0019.040040101215	40	40	M 10	5	33	1,2 - 1,5
BK19.0019.040040101520	40	40	M 10	5	25	1,5 - 2
BK19.0019.040040121520	40	40	M 12	5	33	1,5 - 2
BK19.0019.040040161520	40	40	M 16	5	33	1,5 - 2
BK19.0019.045045081520	45	45	M 8	5	34	1,5 - 2
BK19.0019.050050080020	50	50	M 8	5	34	2
BK19.0019.050050100015	50	50	M 10	5	34	1,5
BK19.0019.050050100020	50	50	M 10	5	32	2
BK19.0019.050050100025	50	50	M 10	5	33	2,5
BK19.0019.050050120030	50	50	M 12	5	34	3
BK19.0019.055055100020	55	55	M 10	5	34	2
BK19.0019.060060101520	60	60	M 10	5	34	1,5 - 2
BK19.0019.060060121520	60	60	M 12	5	34	1,5 - 2
BK19.0019.080080100020	80	80	M 10	5	30	2
BK19.0019.080080120020	80	80	M 12	5	30	2

BK19.0097.

Gewindestopfen für Rechteckrohr mit eingelegter Mutter

Threaded Plugs for rectangular tubes with inlaid nut



PlacoGrip® Gewindestopfen für Rechteckrohr mit eingelegter Mutter

STANDARDMATERIAL

Polyamid

MUTTER

Stahl verzinkt

FARBE

Schwarz

Weitere RAL – oder Sonderfarben auf Anfrage

PlacoGrip® Threaded plugs for rectangular tubes with inlaid nut

STANDARD MATERIAL

Polyamide

NUT

Steel zinc plated

COLOR

Black

Further RAL – or special colors upon request

Art.-Nr. Item No.	A	B	d1	m	h	Rohrwand / Tube's wall
BK19.0097.025020081520	25	20	M 8	5	34	1,5 - 2
BK19.0097.030020080015	30	20	M 8	5	34	1,5
BK19.0097.034024101520	34	24	M 10	5	34	1,5 - 2
BK19.0097.035025081520	35	25	M 8	5	33	1,5 - 2
BK19.0097.035025101520	35	25	M 10	5	33	1,5 - 2
BK19.0097.040020060015	40	20	M 6	5	33	1,5
BK19.0097.040020080020	40	20	M 8	5	38	2
BK19.0097.040020081520	40	20	M 8	5	34	1,5 - 2

BK19.0097.

Gewindestopfen für Rechteckrohr mit eingelegter Mutter

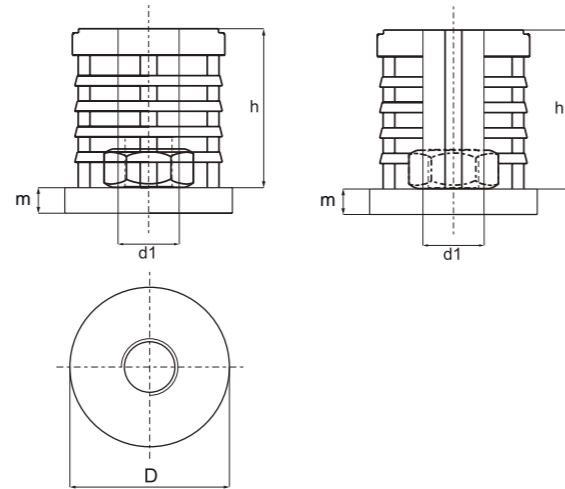
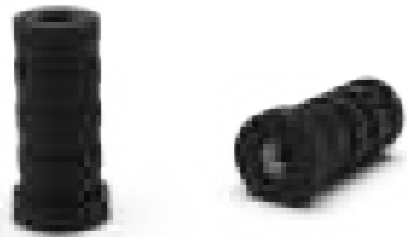
Threaded Plugs for rectangular tubes with inlaid nut

Art.-Nr. Item No.	A	B	d1	m	h	Rohrwand / Tube's wall
BK19.0097.040025080015	40	25	M 8	5	33	1,5
BK19.0097.040025080020	40	25	M 8	5	33	2
BK19.0097.040025100020	40	25	M 10	5	33	2
BK19.0097.040030100030	40	30	M 10	5	33	3
BK19.0097.040030101520	40	30	M 10	5	34	1,5 - 2
BK19.0097.045025101520	45	25	M 10	5	23	1,5 - 2
BK19.0097.050025080030	50	25	M 8	5	34	3
BK19.0097.050025101520	50	25	M 10	5	34	1,5 - 2
BK19.0097.050030081520	50	30	M 8	5	34	1,5 - 2
BK19.0097.050030100025	50	30	M 10	5	33	2,5
BK19.0097.050030101520	50	30	M 10	5	34	1,5 - 2
BK19.0097.050040101520	50	40	M 10	5	33	1,5 - 2
BK19.0097.060020081520	60	20	M 8	5	34	1,5 - 2
BK19.0097.060025100020	60	25	M 10	5	34	2
BK19.0097.060030080030	60	30	M 8	5	34	3
BK19.0097.060030101520	60	30	M 10	5	33	1,5 - 2
BK19.0097.060030121520	60	30	M 12	5	34	1,5 - 2
BK19.0097.060040101520	60	40	M 10	5	34	1,5 - 2
BK19.0097.060040160015	60	40	M 16	5	34	2
BK19.0097.070025100025	70	25	M 10	5	34	2,5
BK19.0097.070030100020	70	30	M 10	5	34	2
BK19.0097.070040120030	70	40	M 12	5	34	3
BK19.0097.080030101520	80	30	M 10	5	34	1,5 - 2
BK19.0097.080040080020	80	40	M 8	5	34	2
BK19.0097.080060100040	80	60	M 10	5	34	4
BK19.0097.110030100025	110	30	M 10	5	34	2,5

BK19.0026.

Justierstopfen für Rundrohr mit eingelegter Mutter

Adjustments Plugs for round tube with inlaid nut



PlacoGrip® Justierstopfen für Rundrohr mit eingelegter Mutter

STANDARDMATERIAL

Polyamid

MUTTER

Stahl verzinkt

STANDARDFARBE

Schwarz

Weitere RAL – oder Sonderfarben auf Anfrage

PlacoGrip® Adjustment plugs for round tube with inlaid nut

STANDARD MATERIAL

Polyamide

NUT

Steel zinc plated

STANDARD COLOR

Black

Further RAL – or special colors upon request

Art.-Nr. Item No.	D	d1	m	h	Rohrwand / Tube's wall
BK19.0026.0160500100	16	M 5	5	34	1
BK19.0026.0160500150	16	M 5	5	34	1,5
BK19.0026.0160600100	16	M 6	5	34	1
BK19.0026.0160600150	16	M 6	5	34	1,5
BK19.0026.0180500125	18	M 5	2	34	1,25
BK19.0026.0190600100	19	M 6	5	34	1
BK19.0026.0190600150	19	M 6	5	34	1,5
BK19.0026.0190800150	19	M 8	4	26	1,5
BK19.0026.0200410150	20	M 4	5	34	1 - 1,5
BK19.0026.0200600050	20	M 6	5	34	0,5
BK19.0026.0200600075	20	M 6	5	34	0,75
BK19.0026.0200600150	20	M 6	5	34	1,5
BK19.0026.0200800100	20	M 8	5	34	1

BK19.0026.

Justierstopfen für Rundrohr mit eingelegter Mutter

Adjustments Plugs for round tube with inlaid nut

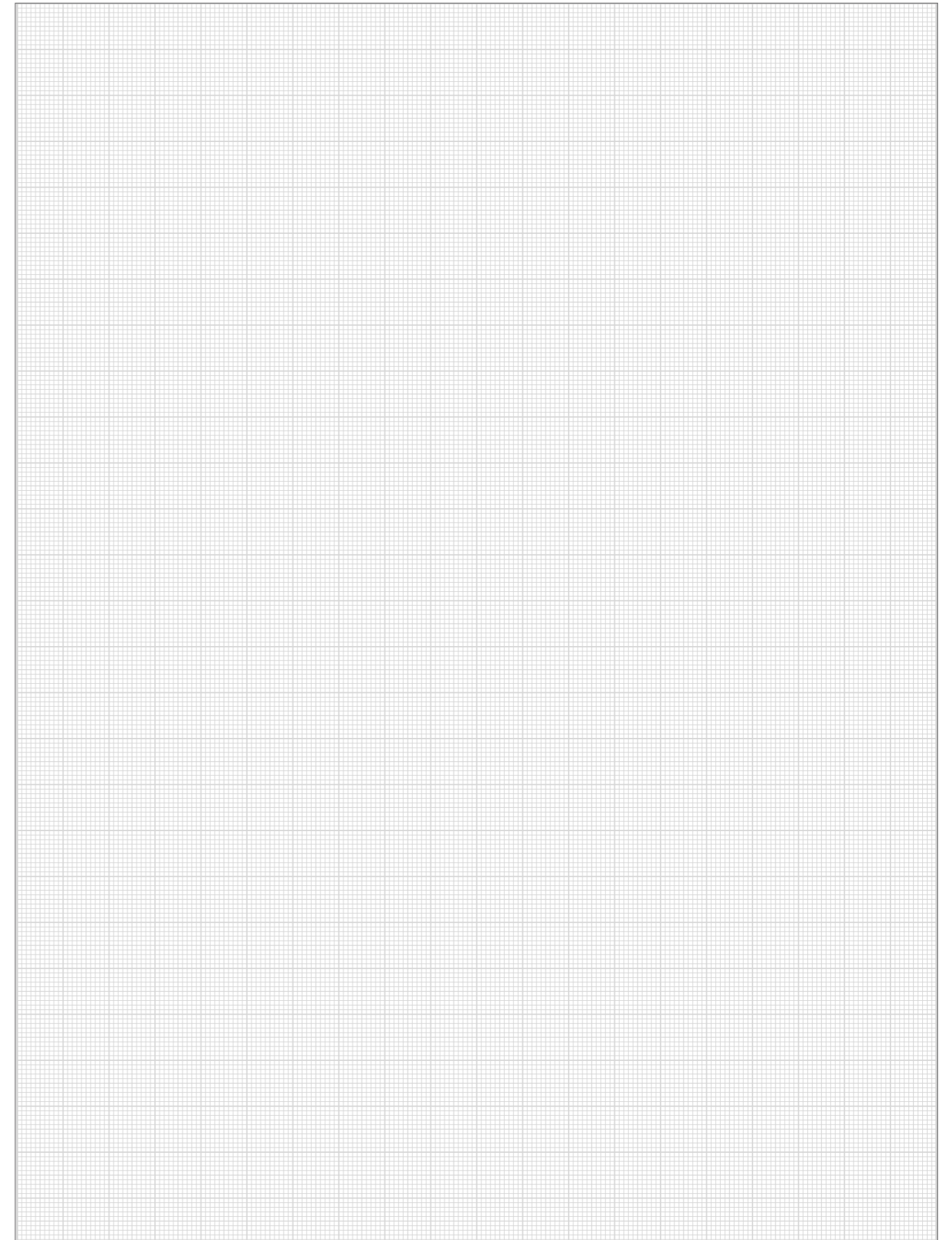
Art.-Nr. Item No.	D	d1	m	h	Rohrwand / Tube's wall
BK19.0026.0200800200	20	M 8	5	34	2
BK19.0026.0200810150	20	M 8	5	34	1 - 1,5
BK19.0026.0220800100	22	M 8	5	34	1
BK19.0026.0220800150	22	M 8	5	34	1,5
BK19.0026.0220800200	22	M 8	5	34	2
BK19.0026.0231000150	23	M 10	7	38	1,5
BK19.0026.0250615200	25	M 6	5	34	1,5 - 2
BK19.0026.0250800250	25	M 8	5	34	2,5
BK19.0026.0250815200	25	M 8	5	34	1,5 - 2
BK19.0026.0251015200	25	M 10	5	33	1,5 - 2
BK19.0026.0280615200	28	M 6	5	34	1,5 - 2
BK19.0026.0280800200	28	M 8	5	34	2
BK19.0026.0280810150	28	M 8	5	34	1 - 1,5
BK19.0026.0281000200	28	M 10	5	34	2
BK19.0026.0281000300	28	M 10	5	34	3
BK19.0026.0281010150	28	M 10	5	34	1 - 1,5
BK19.0026.0300800100	30	M 8	5	34	1
BK19.0026.0300815200	30	M 8	5	34	1,5 - 2
BK19.0026.0301000100	30	M 10	5	34	1
BK19.0026.0301000300	30	M 10	5	34	3
BK19.0026.030100225	30	M 10	5	34	2,25
BK19.0026.0301015200	30	M 10	5	34	1,5 - 2
BK19.0026.0301200225	30	M 12	5	34	2,25
BK19.0026.0320815200	32	M 8	5	34	1,5 - 2
BK19.0026.0321000150	32	M 10	-	39	1,5
BK19.0026.0321015200	32	M 10	5	34	1,5 - 2
BK19.0026.0341000150	34	M 10	5	33	1,5
BK19.0026.0341000200	34	M 10	5	34	2
BK19.0026.0350800250	35	M 8	5	34	2,5
BK19.0026.0350815200	35	M 8	5	34	1,5 - 2
BK19.0026.0351000100	35	M 10	5	34	1
BK19.0026.0351000250	35	M 10	5	34	2,5
BK19.0026.0351015200	35	M 10	5	34	1,5 - 2
BK19.0026.0371000300	37	M 10	5	34	3
BK19.0026.0380800200	38	M 8	5	34	2
BK19.0026.0381000250	38	M 10	5	34	2,5
BK19.0026.0381015200	38	M 10	5	34	1,5 - 2
BK19.0026.0400800150	40	M 8	-	39	1,5
BK19.0026.0400815200	40	M 8	5	34	1,5 - 2
BK19.0026.0401000150	40	M 10	-	38	1,5

BK19.0026.

Justierstopfen für Rundrohr mit eingelegter Mutter

Adjustments Plugs for round tube with inlaid nut

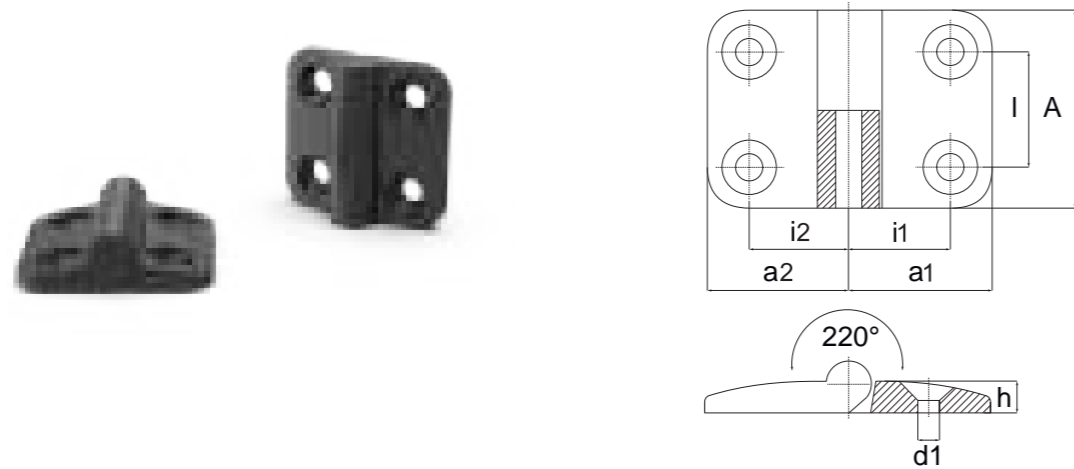
Art.-Nr. Item No.	D	d1	m	h	Rohrwand / Tube's wall
BK19.0026.0401015200	40	M 10	5	34	1,5 - 2
BK19.0026.0401215200	40	M 12	5	34	1,5 - 2
BK19.0026.0421015250	42	M 10	5	34	1,5 - 2,5
BK19.0026.0421215250	42	M 12	5	34	1,5 - 2,5
BK19.0026.0450815200	45	M 8	5	34	1,5 - 2
BK19.0026.0451015200	45	M 10	5	34	1,5 - 2
BK19.0026.0500800150	50	M 8	5	34	1,5
BK19.0026.0500800200	50	M 8	5	34	2
BK19.0026.0500800300	50	M 8	5	34	3
BK19.0026.0501000150	50	M 10	5	34	1,5
BK19.0026.0501000200	50	M 10	5	34	2
BK19.0026.0501200250	50	M 12	5	34	2,5
BK19.0026.0541000200	54	M 10	5	34	2
BK19.0026.0600800200	60	M 8	5	34	2
BK19.0026.0601000150	60	M 10	5	34	1,5
BK19.0026.0601000200	60	M 10	5	34	2
BK19.0026.0601200200	60	M 12	5	39	2
BK19.0026.0701000300	70	M 10	5	15	3



BK38.0500. | BK38.0501.

Scharniere mit Durchgangsbohrung, aushängbar

Hinges with a through bore and a hang-out possibility



PlacoGrip® Scharniere stabile Form für höchste Ansprüche

STANDARMATERIAL
 Polyamid verstärkt

STIFT
 Edelstahl

STANDARDFARBE
 Schwarz

Diese Scharniere erhalten Sie auf Wunsch auch mit Führungsnasen zur einfachen Montage auf Aluminiumprofile.

PlacoGrip® Hinges rugged design for exacting requirements

STANDARD MATERIAL
 Reinforced polyamide

PIN
 Stainless steel

STANDARD COLOR
 Black

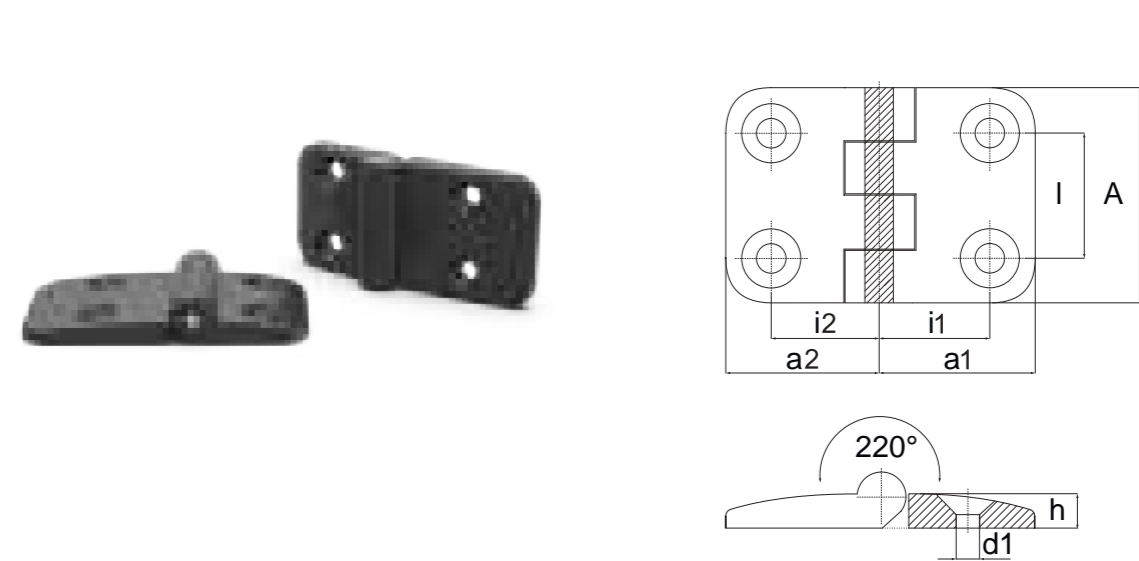
The hinges are delivered optional with driving studs for mounting them on aluminum sections.

Art.-Nr. Item No.	i1	i2	a1	a2	l	A	h	d1	Aushängbar Hang out
BK38.0500.150150260260	15	15	26	26	28	48	9	6,6	links
BK38.0500.150325260575	15	32,5	26	57,5	28	48	9	6,6	links
BK38.0500.175175295295	17,5	17,5	29,5	29,5	28	48	9	6,6	links
BK38.0500.200200355355	20	20	35,5	35,5	28	48	9	6,6	links
BK38.0500.200325355575	20	32,5	35,5	57,5	28	48	9	6,6	links
BK38.0500.225225385385	22,5	22,5	38,5	38,5	28	48	9	6,6	links
BK38.0500.250250435435	25	25	43,5	43,5	28	48	9	6,6	links
BK38.0500.250325435575	25	32,5	43,5	57,5	28	48	9	6,6	links
BK38.0500.275325485575	27,5	32,5	48,5	57,5	28	48	9	6,6	links
BK38.0500.325150575260	32,5	15	57,5	26	28	48	9	6,6	links
BK38.0500.325325575575	32,5	32,5	57,5	57,5	28	48	9	6,6	links
BK38.0501.150150260260	15	15	26	26	28	48	9	6,6	rechts
BK38.0501.150175260295	15	17,5	26	29,5	28	48	9	6,6	rechts
BK38.0501.175175295295	17,5	17,5	29,5	29,5	28	48	9	6,6	rechts
BK38.0501.200200355355	20	20	35,5	35,5	28	48	9	6,6	rechts
BK38.0501.225225385385	22,5	22,5	38,5	38,5	28	48	9	6,6	rechts
BK38.0501.250325435575	25	32,5	43,5	57,5	28	48	9	6,6	rechts
BK38.0501.275275485485	27,5	27,5	48,5	48,5	28	48	9	6,6	rechts
BK38.0501.325150575260	32,5	15	57,5	26	28	48	9	6,6	rechts
BK38.0501.325325575575	32,5	32,5	57,5	57,5	28	48	9	6,6	rechts

BK38.0502.

Scharniere mit Durchgangsbohrung

Hinges with a through bore



PlacoGrip® Scharniere stabile Form für höchste Ansprüche

STANDARMATERIAL
 Polyamid verstärkt

STIFT
 Edelstahl

STANDARDFARBE
 Schwarz

Diese Scharniere erhalten Sie auf Wunsch auch mit Führungsnasen zur einfachen Montage auf Aluminiumprofile.

PlacoGrip® Hinges rugged design for exacting requirements

STANDARD MATERIAL
 Reinforced polyamide

PIN
 Stainless steel

STANDARD COLOR
 Black

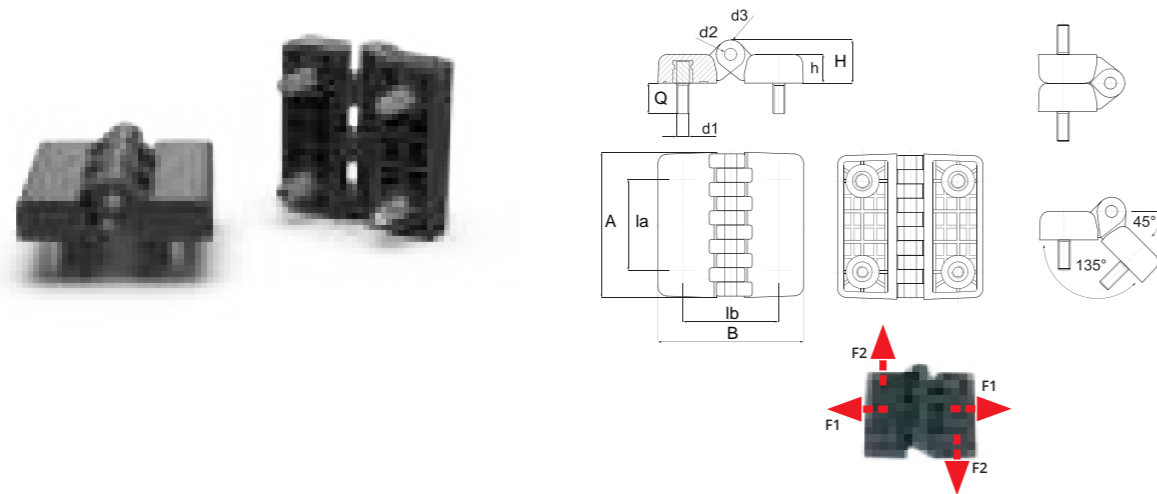
The hinges are delivered optional with driving studs for mounting them on aluminum sections.

Art.-Nr. Item No.	i1	i2	a1	a2	l	A	h	d1
BK38.0502.115115195195	11,5	11,5	19,5	19,5	14	30	5,5	4,2
BK38.0502.150150260260	15	15	26	26	28	48	9	6,6
BK38.0502.175175295295	17,5	17,5	29,5	29,5	28	48	9	6,6
BK38.0502.175200295335	17,5	20	29,5	33,5	28	48	9	6,6
BK38.0502.175225295385	17,5	22,5	29,5	38,5	28	48	9	6,6
BK38.0502.200200355355	20	20	35,5	35,5	28	48	9	6,6
BK38.0502.200225355385	20	22,5	35,5	38,5	28	48	9	6,6
BK38.0502.200325355575	20	32,5	35,5	57,5	28	48	9	6,6
BK38.0502.225150385260	22,5	15	38,5	26	28	48	9	6,6
BK38.0502.225225385385	22,5	22,5	38,5	38,5	28	48	9	6,6
BK38.0502.250250435435	25	25	43,5	43,5	28	48	9	6,6
BK38.0502.250325435575	25	32,5	43,5	57,5	28	48	9	6,6
BK38.0502.275200485355	27,5	20	48,5	35,5	28	48	9	6,6
BK38.0502.275275485485	27,5	27,5	48,5	48,5	28	48	9	6,6

BK38.0153.

Scharniere mit Außengewinde

Hinges with male thread



PlacoGrip® Scharniere mit Außengewinde

STANDARMATERIAL

Polyamid verstärkt

STIFT

Stahl verzinkt

AUSSENGEWINDE

Stahl verzinkt

STANDARDFARBE

Schwarz

Weitere RAL – oder Sonderfarben auf Anfrage

PlacoGrip® Hinges with male thread

STANDARD MATERIAL

Reinforced polyamide

PIN

Steel zinc plated

MALE THREAD

Steel zinc plated

STANDARD COLOR

Black

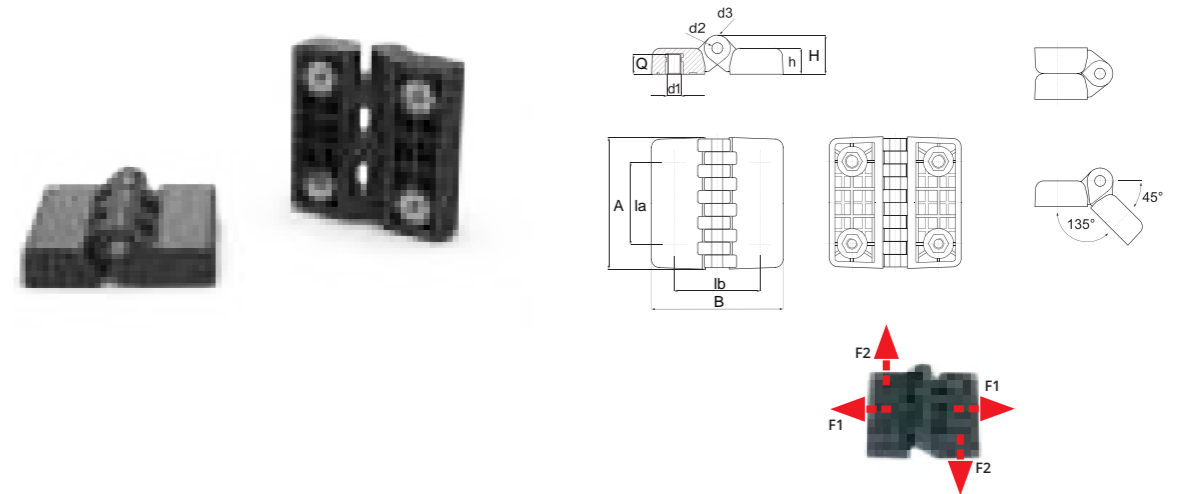
Further RAL – or special colors upon request

Art.-Nr. Item No.	la	lb	A	B	h	H	d1	Q	d2	d3	F1 (N)	F2 (N)
BK38.0153.030050015	30	30	48	48	10,5	15,5	M 5	15	5	10	1780	1370
BK38.0153.030060015	30	30	48	48	10,5	15,5	M 6	15	5	10	1780	1370
BK38.0153.040060020	40	40	64	64	13	19	M 6	20	5	12	4120	1760
BK38.0153.040080020	40	40	64	64	13	19	M 8	20	5	12	4120	1760
BK38.0153.060080020	60	63	95	95	19	28,5	M 8	20	8	18	4900	1275
BK38.0153.060100020	60	63	95	95	19	28,5	M 10	20	8	18	4900	1275

BK38.0152.

Scharniere mit Sacklochgewinde

Hinges with short dead-end thread



PlacoGrip® Scharniere mit Sacklochgewinde

STANDARMATERIAL

Polyamid verstärkt

STIFT

Stahl verzinkt

GEWINDEBUCHSE

Messing

STANDARDFARBE

Schwarz

Weitere RAL – oder Sonderfarben auf Anfrage

PlacoGrip® Hinges with short dead-end thread

STANDARD MATERIAL

Reinforced polyamide

PIN

Steel zinc plated

THREADED BUSH

Brass

STANDARD COLOR

Black

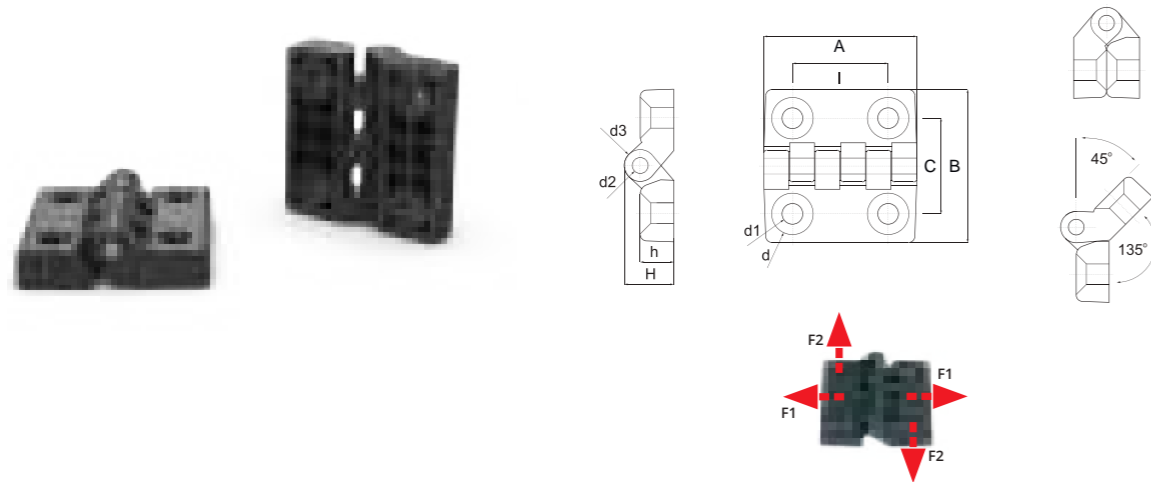
Further RAL – or special colors upon request

Art.-Nr. Item No.	la	lb	A	B	h	H	d1	Q	d2	d3	F1 (N)	F2 (N)
BK38.0152.03005	30	30	48	48	10,5	15,5	M 5	7	5	10	2000	1370
BK38.0152.03006	30	30	48	48	10,5	15,5	M 6	7	5	10	2000	1370
BK38.0152.04006	40	40	64	64	13	19	M 6	9	5	12	4100	1800
BK38.0152.04008	40	40	64	64	13	19	M 8	9	5	12	4100	1800
BK38.0152.06008	60	63	95	95	19	28,5	M 8	13	8	18	2450	2650
BK38.0152.06010	60	63	95	95	19	28,5	M 10	13	8	18	2450	2650

BK38.0151. | BK38.0151.INOX

Scharniere mit Durchgangsbohrung

Hinges with a through bore



PlacoGrip® Scharniere mit Durchgangsbohrung

STANDMATERIAL

Polyamid verstärkt

STIFT

Stahl verzinkt

BOHRUNGEN

Für Senkkopfschrauben DIN 7991

STANDFARBE

Schwarz

Weitere RAL – oder Sonderfarben auf Anfrage

PlacoGrip® Hinges with a through bore

STANDARD MATERIAL

Reinforced polyamide

PIN

Steel zinc plated

THROUGH BORE

For countersunk head screws DIN 7991

STANDARD COLOR

Black

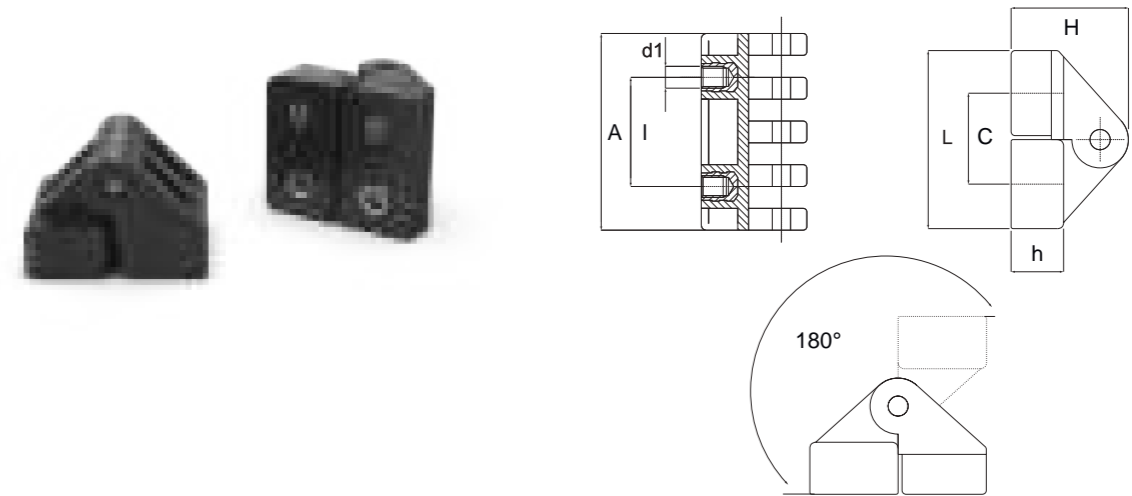
Further RAL – or special colors upon request

Art.-Nr. Item No.	Art.-Nr. Item No.	A	B	C	I	h	H	d1	d	d2	d3	F1 (N)	F2 (N)
BK38.0151.02004	BK38.0151.02004INOX	32	32	20	20	7	10,5	4,5	8	3	7	1440	490
BK38.0151.03006	BK38.0151.03006INOX	48	48	30	30	10,5	15,5	6,5	13	5	10	1960	1470
BK38.0151.04006	BK38.0151.04006INOX	64	64	40	40	13	19	6,5	13	5	12	2850	1520
BK38.0151.06008	BK38.0151.06008INOX	96	96	63	60	16	24	8,5	16	8	16	4300	1810
BK38.0151.06010	BK38.0151.06010INOX	96	96	63	60	16	24	10,5	20	8	16	4300	1810

BK38.0504.

Scharniere mit Sacklochgewinde

Hinges with short dead-end thread


 PlacoGrip® Scharniere mit Sacklochgewinde
 Diebstahlsicher, da sie von der Außenseite nicht demontiert werden können.

STANDMATERIAL

Polyamid verstärkt

STIFT

Stahl verzinkt

GEWINDEBUCHSE

Messing, umspritzt

FARBE

Schwarz

PlacoGrip® Hinges with short dead-end thread. Thief-proof since they cannot be dismantled from the outside.

STANDARD MATERIAL

Reinforced polyamide

PIN

Steel zinc plated

THREADED BUSH

Brass, moulded

COLOR

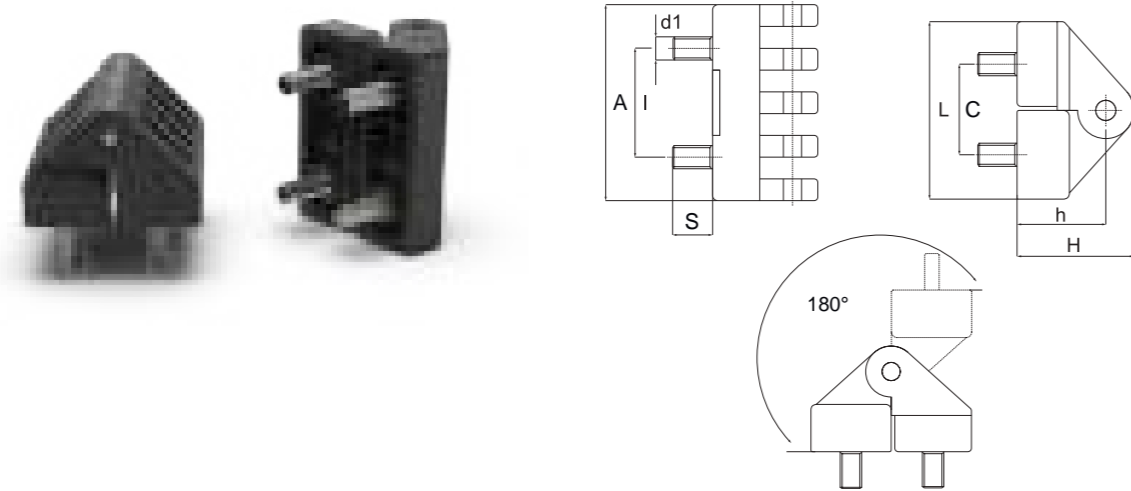
Black

Art.-Nr. Item No.	I	C	A	L	H	h	d1
BK38.0504.303505	15	18	30	35	25	19	M 5
BK38.0504.544406	30	22	54	44	30	22	M 6

BK38.0505.

Scharniere mit Außengewinde

Hinges with male thread



PlacoGrip® Scharniere mit Außengewinde
Diebstahlsicher, da sie von der Außenseite nicht
demontiert werden können.

STANDARDMATERIAL
Polyamid verstärkt

STIFT
Stahl verzinkt

AUSSENGEWINDE
Stahl verzinkt, umspritzt

FARBE
Schwarz

PlacoGrip® Hinges with male thread
Thief-proof since they cannot be dismantled from the out-
side.

STANDARD MATERIAL
Reinforced polyamide

PIN
Steel zinc plated

EXTERNAL THREAD
Steel zinc plated, moulded

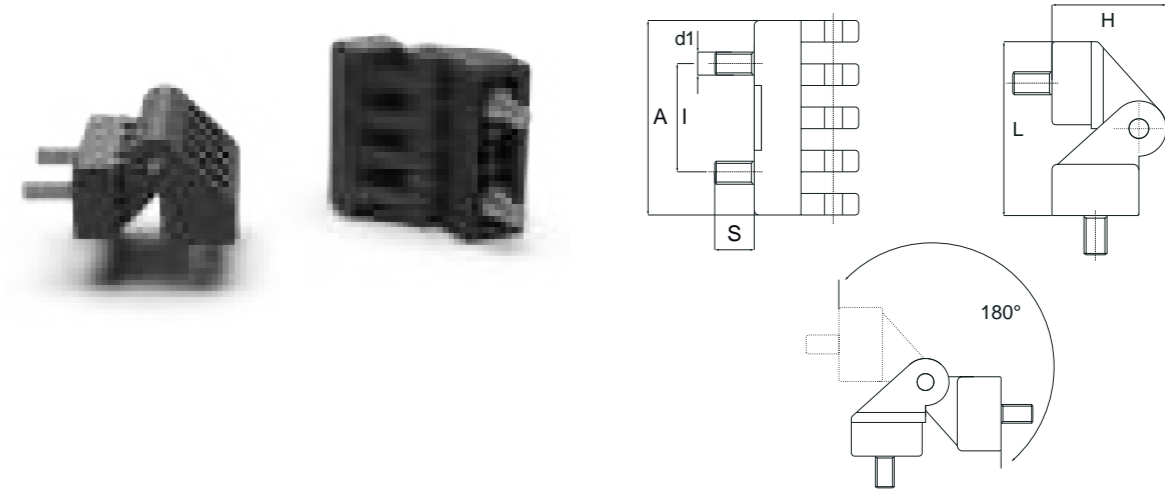
COLOR
Black

Art.-Nr. Item No.	I	C	A	L	H	h	d1	S
BK38.0505.30350510	15	18	30	35	25	19	M 5	10
BK38.0505.54440615	30	22	54	44	30	22	M 6	15

BK38.0506.

Scharniere mit Außengewinde

Hinges with male thread



PlacoGrip® Scharniere mit Außengewinde
Diebstahlsicher, da sie von der Außenseite nicht
demontiert werden können.

STANDARDMATERIAL
Polyamid verstärkt

STIFT
Stahl verzinkt

AUSSENGEWINDE
Stahl verzinkt, umspritzt

FARBE
Schwarz

PlacoGrip® Hinges with male thread
Thief-proof since they cannot be dismantled from the out-
side.

STANDARD MATERIAL
Reinforced polyamide

PIN
Steel zinc plated

EXTERNAL THREAD
Steel zinc plated, moulded

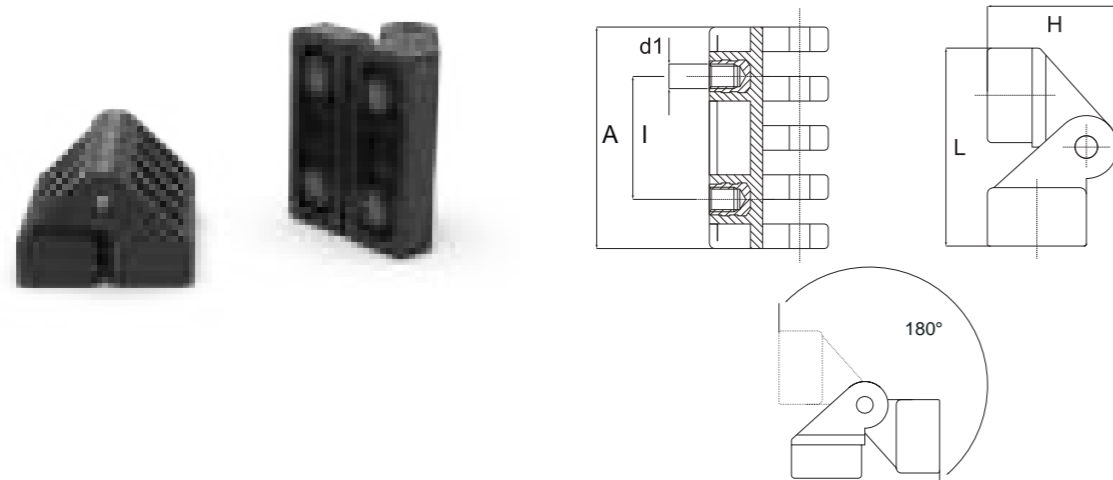
COLOR
Black

Art.-Nr. Item No.	I	A	L	H	d1	S
BK38.0506.30350510	15	30	35	25	M 5	10
BK38.0506.54440615	30	54	44	30	M 6	15

BK38.0507.

Scharniere mit Sacklochgewinde

Hinges with short dead-end thread



PlacoGrip® Scharniere mit Sacklochgewinde
Diebstahlsicher, da sie von der Außenseite nicht
demontiert werden können.

STANDARDMATERIAL
Polyamid verstärkt

STIFT
Stahl verzinkt

GEWINDEBUCHSE
Messing, umspritzt

FARBE
Schwarz

PlacoGrip® Hinges with short dead-end thread
Thief-proof since they cannot be dismantled from the out-
side.

STANDARDMATERIAL
Reinforced polyamide

PIN
Steel zinc plated

THREADED BUSH
Brass, moulded

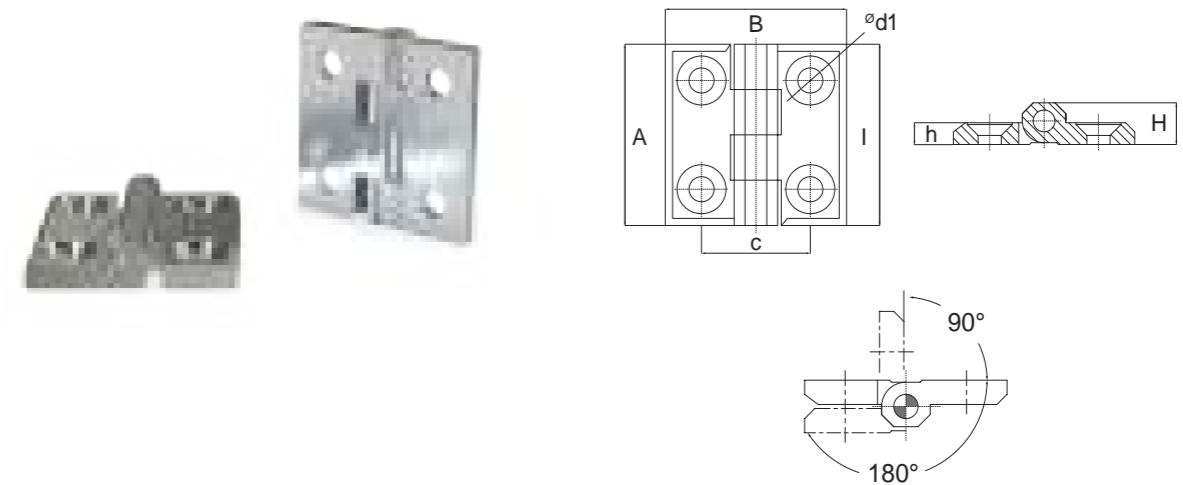
COLOR
Black

Art.-Nr. Item No.	I	A	L	H	d1
BK38.0507.303505	15	30	35	25	M 5
BK38.0507.544406	30	54	44	30	M 6

BK38.0510.INOX | BK38.0511.INOX

Scharniere mit Durchgangsbohrung, Edelstahl

Hinges with through bore, of stainless steel



PlacoGrip® Scharniere mit Durchgangsbohrung

STANDARDMATERIAL
BK38.0510.INOX: Edelstahl, poliert
BK38.0511.INOX: Edelstahl, sandgestrahlt

PlacoGrip® Hinges with through bore

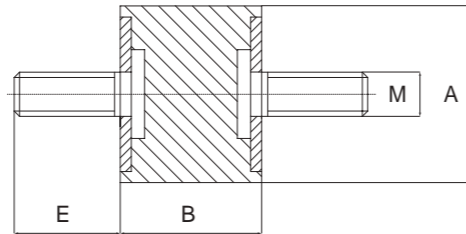
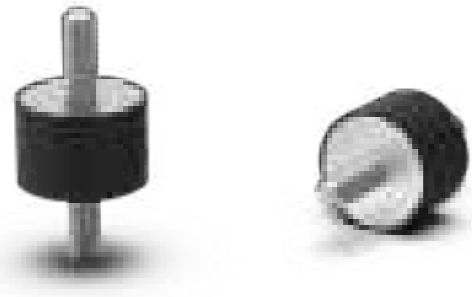
STANDARDMATERIAL
BK38.0510.INOX: Polished stainless steel
BK38.0511.INOX: Sandblasted stainless steel

Art.-Nr. Item No.	Art.-Nr. Item No.	I	C	A	B	d1	h	H
BK38.0510.02505INOX	BK38.0511.02505INOX	25	25	39	39	5,5	4	9
BK38.0510.03006INOX	BK38.0511.03006INOX	30	30	50	50	6,5	6	12
BK38.0510.03608INOX	BK38.0511.03608INOX	36	36	60	60	8,5	8	15

BK45.0001.

Gummi-Metall-Puffer mit beidseitigem Gewindebolzen, 60 Shore A, Typ A

Rubber Metal Buffer with double male cylindrical mounting, 60 Shore A, type A



PlacoGrip® Gummi-Metall-Puffer mit beidseitigem Gewindebolzen, 60 Shore A, Typ A

STANDARDMATERIAL
NR/SBR Gummi Naturkautschuk

STANDARDHÄRTE
60 Shore A

TOLERANZ
+/- 5 SH

GEWINDEBOLZEN UND SCHEIBE
Stahl verzinkt

Auf Anfrage verschiedene Gewindelängen

PlacoGrip® Rubber metal buffer with double male cylindrical mounting, 60 Shore A, type A

STANDARD MATERIAL
NR/SBR rubber compound

STANDARD HARDNESS
60 Shore A

TOLERANCE
+/- 5 SH

SCREW AND WASHER
Steel zinc plated

On request different screw lengths

Art.-Nr. Item No.	A	B	M	E	Max. Kompressionslast daN Max. Compression Load daN	Max. Scherbelastung daN Max. Shear Load daN
BK45.0001.013010050010	13	10	M 5	10	15	2
BK45.0001.015010040010	15	10	M 4	10	15	2
BK45.0001.015015040014	15	15	M 4	14	15	2
BK45.0001.015015040019	15	15	M 4	19	15	2
BK45.0001.020010060016	20	10	M 6	16	36	3
BK45.0001.020015060016	20	15	M 6	16	34	4
BK45.0001.020020060016	20	20	M 6	16	34	2
BK45.0001.020025060016	20	25	M 6	16	24	3
BK45.0001.020030060016	20	30	M 6	16	24	5
BK45.0001.025010060020	25	10	M 6	20	35	5
BK45.0001.025015060018	25	15	M 6	18	35	5
BK45.0001.025020060018	25	20	M 6	18	45	5
BK45.0001.025020080020	25	20	M 8	20	45	5

BK45.0001.

Gummi-Metall-Puffer mit beidseitigem Gewindebolzen, 60 Shore A, Typ A

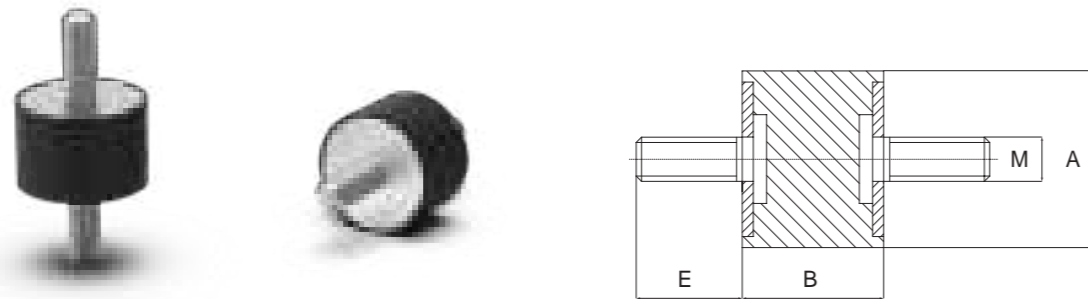
Rubber Metal Buffer with double male cylindrical mounting, 60 Shore A, type A

Art.-Nr. Item No.	A	B	M	E	Max. Kompressionslast daN Max. Compression Load daN	Max. Scherbelastung daN Max. Shear Load daN
BK45.0001.025025060018	25	25	M 6	18	40	5
BK45.0001.025030060018	25	30	M 6	18	34	3
BK45.0001.025030080020	25	30	M 8	20	34	3
BK45.0001.030015080023	30	15	M 8	23	42	9
BK45.0001.030020080015	30	20	M 8	15	66	9
BK45.0001.030020080023	30	20	M 8	23	66	9
BK45.0001.030025080020	30	25	M 8	20	66	9
BK45.0001.030030080023	30	30	M 8	23	61	7
BK45.0001.030040080023	30	40	M 8	23	55	5
BK45.0001.040020080023	40	20	M 8	23	63	12
BK45.0001.040030080023	40	30	M 8	23	98	15
BK45.0001.040030100028	40	30	M 10	28	98	15
BK45.0001.040035080023	40	35	M 8	23	88	13
BK45.0001.040040080023	40	40	M 8	23	107	13
BK45.0001.040040100028	40	40	M 10	28	107	13
BK45.0001.050020100028	50	20	M 10	28	168	21
BK45.0001.050030100028	50	30	M 10	28	158	19
BK45.0001.050040100028	50	40	M 10	28	143	17
BK45.0001.050045100028	50	45	M 10	28	136	16
BK45.0001.050050100028	50	50	M 10	28	133	13
BK45.0001.060030120037	60	30	M 12	37	172	36
BK45.0001.060040120037	60	40	M 12	37	169	28
BK45.0001.060050100035	60	50	M 10	35	199	24
BK45.0001.060050120037	60	50	M 12	37	199	24
BK45.0001.065035120037	65	35	M 12	37	300	46
BK45.0001.065050120037	65	50	M 12	37	230	23
BK45.0001.070040100028	70	40	M 10	28	210	40
BK45.0001.070050100028	70	50	M 10	28	230	55
BK45.0001.070050120037	70	50	M 12	37	230	55
BK45.0001.075025120037	75	25	M 12	37	382	89
BK45.0001.075040120037	75	40	M 12	37	377	79
BK45.0001.075050120037	75	50	M 12	37	372	69
BK45.0001.100030160042	100	30	M 16	42	700	110
BK45.0001.100040160042	100	40	M 16	42	685	99
BK45.0001.100050160042	100	50	M 16	42	560	99
BK45.0001.100055160042	100	55	M 16	42	635	79
BK45.0001.100060160042	100	60	M 16	42	587	49

BK45.0002.

Gummi-Metall-Puffer mit beidseitigem Gewindebolzen, 45 Shore A, Typ A

Rubber Metal Buffer with double male cylindrical mounting, 45 Shore A, type A



PlacoGrip® Gummi-Metall-Puffer mit beidseitigem Gewindebolzen, 45 Shore A, Typ A

STANDARDMATERIAL
NR/SBR Gummi Naturkautschuk

STANDARDHÄRTE
45 Shore A

TOLERANZ
+/- 5 SH

GEWINDEBOLZEN UND SCHEIBE
Stahl verzinkt

Auf Anfrage verschiedene Gewindelängen

PlacoGrip® Rubber metal buffer with double male cylindrical mounting, 45 Shore A, type A

STANDARD MATERIAL
NR/SBR rubber compound

STANDARD HARDNESS
45 Shore A

TOLERANCE
+/- 5 SH

SCREW AND WASHER
Steel zinc plated

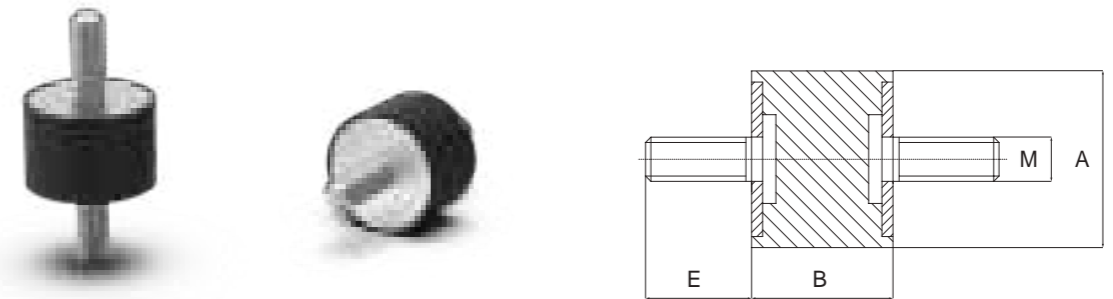
On request different screw lengths

Art.-Nr. Item No.	A	B	M	E	Max. Kompressionslast daN Max. Compression Load daN	Max. Scherbelastung daN Max. Shear Load daN
BK45.0002.025020060018	25	20	M 6	18	27	3,3
BK45.0002.030015080023	30	15	M 8	23	34	3,8
BK45.0002.030020080023	30	20	M 8	23	40	6
BK45.0002.030030080023	30	30	M 8	23	37	4,7
BK45.0002.040030080023	40	30	M 8	23	59	10
BK45.0002.040040080023	40	40	M 8	23	73	10
BK45.0002.050030100028	50	30	M 10	28	95	13
BK45.0002.050040100028	50	40	M 10	28	88	11

BK45.0003.INOX.

Gummi-Metall-Puffer mit beidseitigem Gewindebolzen, Edelstahl, 60 Shore A, Typ A

Rubber Metal Buffer with double male cylindrical mounting, stainless steel, 60 Shore A, type A



PlacoGrip® Gummi-Metall-Puffer mit beidseitigem Gewindebolzen, 60 Shore A, Edelstahl, Typ A

STANDARDMATERIAL
NR/SBR Gummi Naturkautschuk

STANDARDHÄRTE
60 Shore A

TOLERANZ
+/- 5 SH

GEWINDEBOLZEN UND SCHEIBE
Edelstahl AISI 304

Auf Anfrage verschiedene Gewindelängen

PlacoGrip® Rubber metal buffer with double male cylindrical mounting, 60 Shore A, stainless steel, type A

STANDARD MATERIAL
NR/SBR rubber compound

STANDARD HARDNESS
60 Shore A

TOLERANCE
+/- 5 SH

SCREW AND WASHER
Stainless steel AISI 304

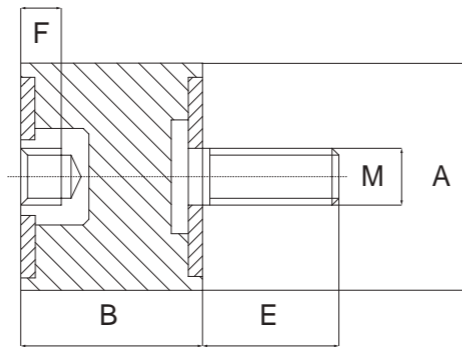
On request different screw lengths

Art.-Nr. Item No.	A	B	M	E	Max. Kompressionslast daN Max. Compression Load daN	Max. Scherbelastung daN Max. Shear Load daN
BK45.0003.015015040014INOX	15	15	M 4	14	15	2
BK45.0003.020015060016INOX	20	15	M 6	16	34	4
BK45.0003.025020060018INOX	25	20	M 6	18	45	5
BK45.0003.030015080012INOX	30	15	M 8	12	42	9
BK45.0003.030015080014INOX	30	15	M 8	14	42	9
BK45.0003.030030080020INOX	30	30	M 8	20	61	7
BK45.0003.040030080023INOX	40	30	M 8	23	98	15

BK45.0004.

Gummi-Metall-Puffer mit Gewindebolzen und Innengewinde, 60 Shore A, Typ B

Rubber Metal Buffer with male and female cylindrical mounting, 60 Shore A, type B



PlacoGrip® Gummi-Metall-Puffer mit Gewindebolzen und Innengewinde, 60 Shore A, Typ B

STANDARDMATERIAL
 NR/SBR Gummi Naturkautschuk

STANDARDHÄRTE
 60 Shore A

TOLERANZ
 +/- 5 SH

GEWINDEBOLZEN, INNENGEWINDE UND SCHEIBE
 Stahl verzinkt

Auf Anfrage verschiedene Gewindelängen und Durchgangsgewinde

PlacoGrip® Rubber metal buffer with male and female cylindrical mounting, 60 Shore A, type B

STANDARD MATERIAL
 NR/SBR rubber compound

STANDARD HARDNESS
 60 Shore A

TOLERANCE
 +/- 5 SH

SCREW, THREAD AND WASHER
 Steel zinc plated

On request different screw lengths and threaded through hole

Art.-Nr. Item No.	A	B	M	E	F	Max. Kompressionslast daN Max. Compression Load daN	Max. Scherbelastung daN Max. Shear Load daN
BK45.0004.015015040014	15	15	M 4	14	4	15	3
BK45.0004.020015060016	20	15	M 6	16	6	34	3
BK45.0004.020020060016	20	20	M 6	16	6	29	2
BK45.0004.020025060016	20	25	M 6	16	6	19	2
BK45.0004.020030060016	20	30	M 6	16	6	15	2
BK45.0004.025015060008	25	15	M 6	8	6	40	6
BK45.0004.025015060018	25	15	M 6	18	6	40	6
BK45.0004.025015080018	25	15	M 8	18	6	40	6
BK45.0004.025018050012	25	18	M 5	12	8	40	6
BK45.0004.025020060018	25	20	M 6	18	6	45	5
BK45.0004.025020080020	25	20	M 8	20	8	45	5
BK45.0004.025025060018	25	25	M 6	18	6	40	4
BK45.0004.025030060018	25	30	M 6	18	6	35	3

BK45.0004.

Gummi-Metall-Puffer mit Gewindebolzen und Innengewinde, 60 Shore A, Typ B

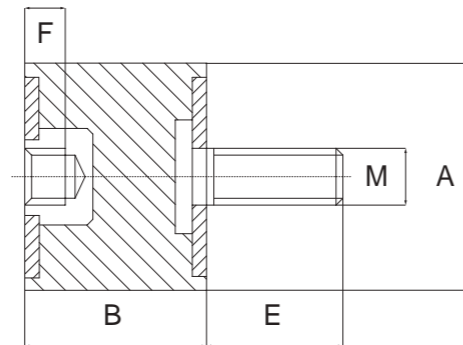
Rubber Metal Buffer with male and female cylindrical mounting, 60 Shore A, type B

Art.-Nr. Item No.	A	B	M	E	F	Max. Kompressionslast daN Max. Compression Load daN	Max. Scherbelastung daN Max. Shear Load daN
BK45.0004.030015080018	30	15	M 8	18	8	58	10
BK45.0004.030020080014	30	20	M 8	14	8	66	9
BK45.0004.030020080023	30	20	M 8	23	8	66	9
BK45.0004.030030080023	30	30	M 8	23	8	61	7
BK45.0004.030040080023	30	40	M 8	23	8	54	5
BK45.0004.040020080023	40	20	M 8	23	8	88	16
BK45.0004.040030080023	40	30	M 8	23	8	98	15
BK45.0004.040030100028	40	30	M 10	28	10	98	15
BK45.0004.040035080023	40	35	M 8	23	8	88	13
BK45.0004.040040080023	40	40	M 8	23	8	108	13
BK45.0004.040040100028	40	40	M 10	28	10	108	13
BK45.0004.050020100028	50	20	M 10	28	10	169	21
BK45.0004.050030100028	50	30	M 10	28	10	159	20
BK45.0004.050040100028	50	40	M 10	28	10	144	18
BK45.0004.050050100028	50	50	M 10	28	10	134	14
BK45.0004.060030100028	60	30	M 10	28	10	228	40
BK45.0004.060030120037	60	30	M 12	37	12	228	40
BK45.0004.060035100028	60	35	M 10	28	10	228	40
BK45.0004.060040120028	60	40	M 12	28	12	214	30
BK45.0004.060050100035	60	50	M 10	35	10	200	24
BK45.0004.060050120037	60	50	M 12	37	12	200	24
BK45.0004.065035120037	65	35	M 12	37	12	300	46
BK45.0004.065050120037	65	50	M 12	37	12	230	23
BK45.0004.070050120037	70	50	M 12	37	12	280	38
BK45.0004.075025120037	75	25	M 12	37	12	382	89
BK45.0004.075040120037	75	40	M 12	37	12	378	78
BK45.0004.075050120037	75	50	M 12	37	12	373	68
BK45.0004.100030160042	100	30	M 16	42	16	720	110
BK45.0004.100040160042	100	40	M 16	42	16	686	98
BK45.0004.100050160042	100	50	M 16	42	16	660	98
BK45.0004.100055160042	100	55	M 16	42	16	636	78
BK45.0004.100060160042	100	60	M 16	42	16	586	48

BK45.0005.

Gummi-Metall-Puffer mit Gewindebolzen und Innengewinde, 45 Shore A, Typ B

Rubber Metal Buffer with male and female cylindrical mounting, 45 Shore A, type B



PlacoGrip® Gummi-Metall-Puffer mit Gewindebolzen und Innengewinde, 45 Shore A, Typ B

STANDARDMATERIAL
NR/SBR Gummi Naturkautschuk

STANDARDHÄRTE
45 Shore A

TOLERANZ
+/- 5 SH

GEWINDEBOLZEN, INNENGEWINDE UND SCHEIBE
Stahl verzinkt

Auf Anfrage verschiedene Gewindelängen und Durchgangsgewinde

PlacoGrip® Rubber metal buffer with male and female cylindrical mounting, 45 Shore A, type B

STANDARD MATERIAL
NR/SBR rubber compound

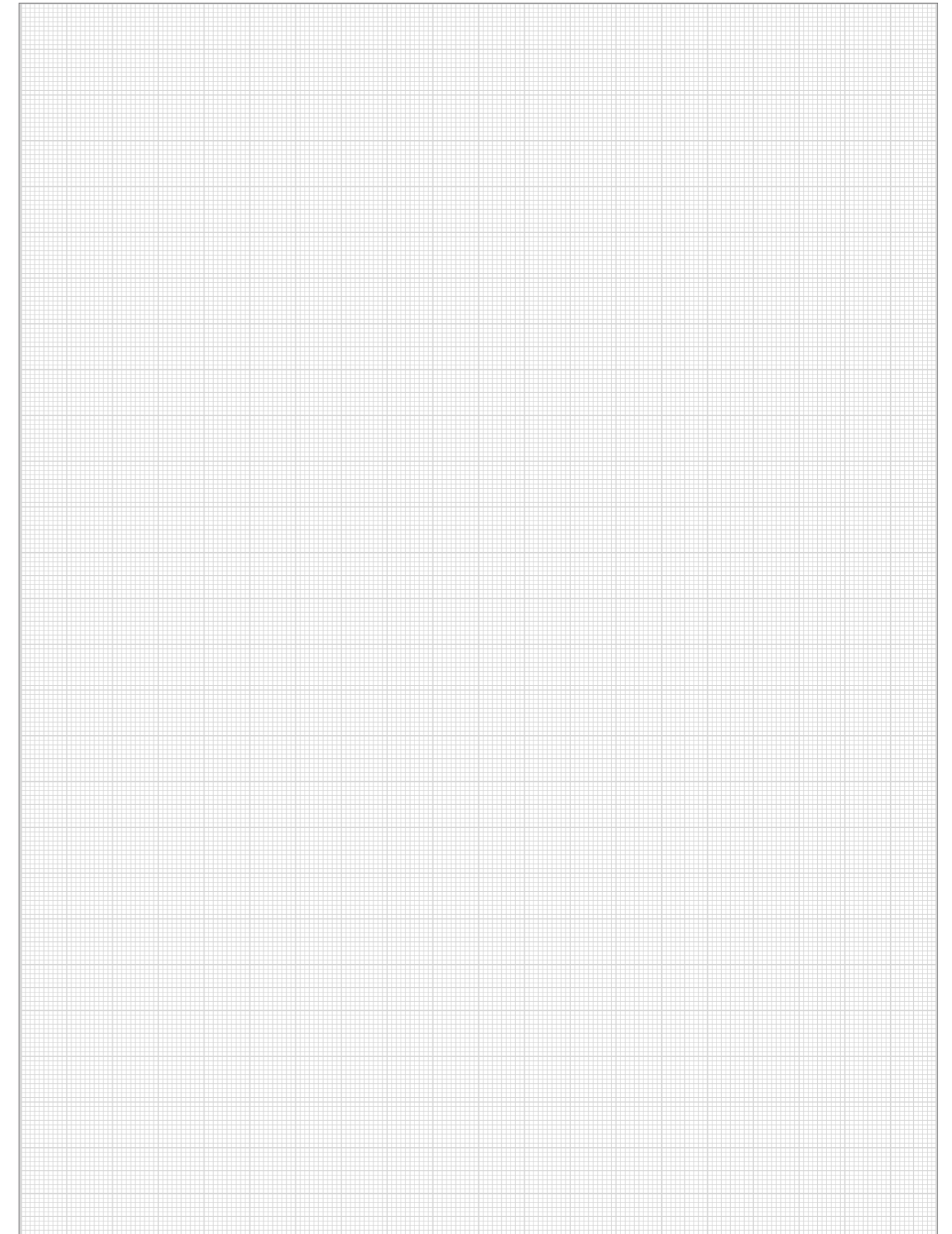
STANDARD HARDNESS
45 Shore A

TOLERANCE
+/- 5 SH

SCREW, THREAD AND WASHER
Steel zinc plated

On request different screw lengths and threaded through-hole

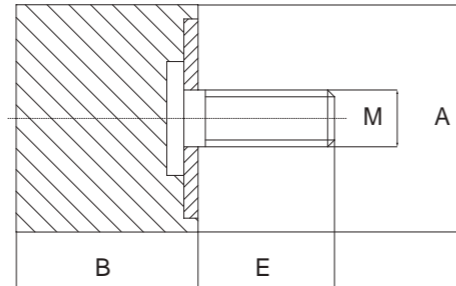
Art.-Nr. Item No.	A	B	M	E	F	Max. Kompressionslast daN Max. Compression Load daN	Max. Scherbelastung daN Max. Shear Load daN
BK45.0005.020025060010	20	25	M 6	10	8	19	2
BK45.0005.020025060016	20	25	M 6	16	6	11	1,3
BK45.0005.025015060018	25	15	M 6	18	6	37	3,3
BK45.0005.025020060018	25	20	M 6	18	6	27	3,3
BK45.0005.030030080023	30	30	M 8	23	8	37	4,7
BK45.0005.040030080023	40	30	M 8	23	8	59	10
BK45.0005.040030100028	40	30	M 10	28	10	59	10
BK45.0005.050030100028	50	30	M 10	28	10	95	13
BK45.0005.050035100028	50	35	M 10	28	10	95	13
BK45.0005.050050100028	50	50	M 10	28	10	80	9,4
BK45.0005.060035100030	60	35	M 10	30	10	137	27
BK45.0005.075050120037	75	50	M 12	37	12	224	45



BK45.0006.

Gummi-Metall-Puffer mit einseitigem Gewindebolzen, 60 Shore A, Typ D

Rubber Metal Buffer with one-sided threaded bolt, 60 Shore A, type D



PlacoGrip® Gummi-Metall-Puffer mit einseitigem Gewindebolzen, 60 Shore A, Typ D

STANDARDMATERIAL
 NR/SBR Gummi Naturkautschuk

STANDARDHÄRTE
 60 Shore A
 *(BK45.0006.060020100028 = 55 SH)

TOLERANZ
 +/- 5 SH

GEWINDEBOLZEN UND SCHEIBE
 Stahl verzinkt

Auf Anfrage verschiedene Gewindelängen

PlacoGrip® Rubber metal buffer with one-sided threaded bolt, 60 Shore A, type D

STANDARD MATERIAL
 NR/SBR rubber compound

STANDARD HARDNESS
 60 Shore A
 *(BK45.0006.060020100028 = 55 SH)

TOLERANCE
 +/- 5 SH

THREAD AND WASHER
 Steel zinc plated

On request with different screw lengths

Art.-Nr. Item No.	A	B	M	E	Max. Kompressionslast daN Max. Compression Load daN
BK45.0006.015010040010	15	10	M 4	10	10
BK45.0006.015015040014	15	15	M 4	14	10
BK45.0006.016010050012	16	10	M 5	12	12
BK45.0006.020008060018	20	8,5	M 6	10	18
BK45.0006.020010060016	20	10	M 6	16	16
BK45.0006.020015060016	20	15	M 6	16	18
BK45.0006.020020060016	20	20	M 6	16	18
BK45.0006.020025060016	20	25	M 6	16	18
BK45.0006.020030060016	20	30	M 6	16	16
BK45.0006.025015060018	25	15	M 6	18	29
BK45.0006.025020060018	25	20	M 6	18	29
BK45.0006.025020080020	25	20	M 8	20	29
BK45.0006.025025060018	25	25	M 6	18	29

BK45.0006.

Gummi-Metall-Puffer mit einseitigem Gewindebolzen, 60 Shore A, Typ D

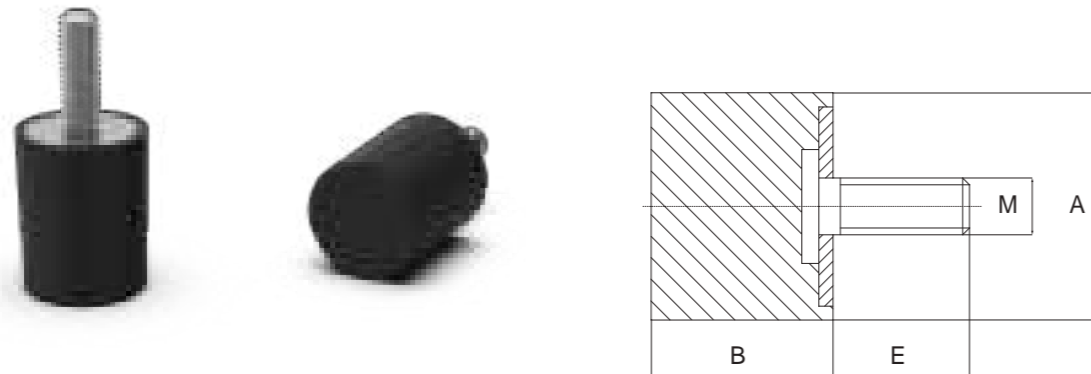
Rubber Metal Buffer with one-sided threaded bolt, 60 Shore A, type D

Art.-Nr. Item No.	A	B	M	E	Max. Kompressionslast daN Max. Compression Load daN
BK45.0006.025030060018	25	30	M 6	18	29
BK45.0006.025030080020	25	30	M 8	20	29
BK45.0006.025030080030	25	30	M 8	30	29
BK45.0006.030010060018	30	10	M 6	18	42
BK45.0006.030010080023	30	10	M 8	23	42
BK45.0006.030010080040	30	10	M 8	40	42
BK45.0006.030015080023	30	15	M 8	23	42
BK45.0006.030020080023	30	20	M 8	23	42
BK45.0006.030025080023	30	25	M 8	23	42
BK45.0006.030030080023	30	30	M 8	23	38
BK45.0006.030040080023	30	40	M 8	23	38
BK45.0006.040020080023	40	20	M 8	23	57
BK45.0006.040030080023	40	30	M 8	23	75
BK45.0006.040030100028	40	30	M 10	28	75
BK45.0006.040035080023	40	35	M 8	23	75
BK45.0006.040040080023	40	40	M 8	23	75
BK45.0006.040040100028	40	40	M 10	28	75
BK45.0006.050020100028	50	20	M 10	28	117
BK45.0006.050030100028	50	30	M 10	28	117
BK45.0006.050040100028	50	40	M 10	28	117
BK45.0006.050045100028	50	45	M 10	28	117
BK45.0006.050050100028	50	50	M 10	28	117
BK45.0006.060020100028	60	20	M 10	28	169
BK45.0006.060020120037	60	20	M 12	37	169
M45.0006.060030120037	60	30	M 12	37	169
BK45.0006.060040120037	60	40	M 12	37	169
BK45.0006.060050100037	60	50	M 10	37	169
BK45.0006.060050120037	60	50	M 12	37	169
BK45.0006.075025120037	75	25	M 12	37	265
BK45.0006.075040120037	75	40	M 12	37	265
BK45.0006.075050120037	75	50	M 12	37	265
BK45.0006.100040160042	100	40	M 16	42	471
BK45.0006.100050160042	100	50	M 16	42	471
BK45.0006.100080160042	100	80	M 16	42	380

BK45.0007.

Gummi-Metall-Puffer mit einseitigem Gewindebolzen, 45 Shore A, Typ D

Rubber Metal Buffer with one-sided threaded bolt, 45 Shore A, type D



PlacoGrip® Gummi-Metall-Puffer mit einseitigem Gewindebolzen, 45 Shore A, Typ D

STANDARDMATERIAL
NR/SBR Gummi Naturkautschuk

STANDARDHÄRTE
45 Shore A

TOLERANZ
+/- 5 SH

GEWINDEBOLZEN UND SCHEIBE
Stahl verzinkt

Auf Anfrage verschiedene Gewindelängen

PlacoGrip® Rubber metal buffer with one-sided threaded bolt, 45 Shore A, type D

STANDARD MATERIAL
NR/SBR rubber compound

STANDARD HARDNESS
45 Shore A

TOLERANCE
+/- 5 SH

THREAD AND WASHER
Steel zinc plated

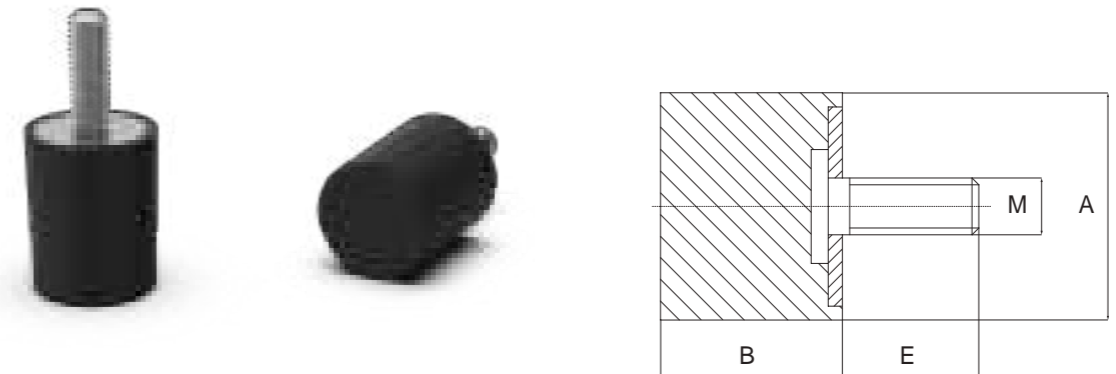
On request with different screw lengths

Art.-Nr. Item No.	A	B	M	E	Max. Kompressionslast daN Max. Compression Load daN
BK45.0007.030020080020	30	20	M 8	20	30
BK45.0007.030030080020	30	30	M 8	20	40
BK45.0007.040030080023	40	30	M 8	23	55
BK45.0007.040040080023	40	40	M 8	23	55
BK45.0007.050040100020	50	40	M 10	20	85

BK45.0008.INOX

Gummi-Metall-Puffer mit einseitigem Gewindebolzen, Edelstahl, Typ D

Rubber Metal Buffer with one-sided threaded bolt, stainless steel, type D



PlacoGrip® Gummi-Metall-Puffer mit einseitigem Gewindebolzen, Edelstahl, Typ D

STANDARDMATERIAL
NR/SBR Gummi Naturkautschuk

STANDARDHÄRTE
60 Shore A

TOLERANZ
+/- 5 SH

GEWINDEBOLZEN UND SCHEIBE
Edelstahl AISI 304

Auf Anfrage verschiedene Gewindelängen

PlacoGrip® Rubber metal buffer with one-sided threaded bolt, stainless steel, type D

STANDARD MATERIAL
NR/SBR rubber compound

STANDARD HARDNESS
60 Shore A

TOLERANCE
+/- 5 SH

THREAD AND WASHER
Stainless steel AISI 304

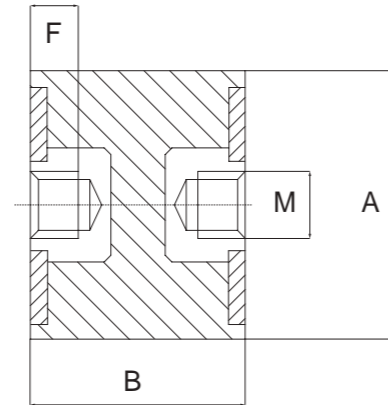
On request with different screw lengths

Art.-Nr. Item No.	A	B	M	E	Max. Kompressionslast daN Max. Compression Load daN
BK45.0008.015015040014INOX	15	15	M 4	14	15
BK45.0008.015015060014INOX	20	15	M 6	16	34
BK45.0008.025020060018INOX	25	20	M 6	18	45
BK45.0008.030030080020INOX	30	30	M 8	20	61
BK45.0008.040030080023INOX	40	30	M 8	23	98

BK45.0009.

Gummi-Metall-Puffer mit beidseitigem Innengewinde, Typ C

Rubber Metal Buffer with double female cylindrical mounting, type C



PlacoGrip® Gummi-Metall-Puffer mit beidseitigem Innengewinde, Typ C

STANDARDMATERIAL
 NR/SBR Gummi Naturkautschuk

STANDARDHÄRTE
 60 Shore A

TOLERANZ
 +/- 5 SH

INNENGEWINDE UND SCHEIBE
 Stahl verzinkt

Auf Anfrage mit Durchgangsgewinde

PlacoGrip® Rubber metal buffer with double female cylindrical mounting, type C

STANDARD MATERIAL
 NR/SBR rubber compound

STANDARD HARDNESS
 60 Shore A

TOLERANCE
 +/- 5 SH

THREAD AND WASHER
 Steel zinc plated

On request with threaded through-hole

Art.-Nr. Item No.	A	B	M	F	Max. Kompressionslast daN Max. Compression Load daN	Max. Scherbelastung daN Max. Shear Load daN
BK45.0009.015015040004	15	15	M 4	4	15	2
BK45.0009.020020060006	20	20	M 6	6	20	2
BK45.0009.020025060006	20	25	M 6	6	18	2
BK45.0009.020030060006	20	30	M 6	6	16	2
BK45.0009.025015060000	25	15	M 6	durchgängig	48	7
BK45.0009.025020060006	25	20	M 6	6	45	5
BK45.0009.025025060006	25	25	M 6	6	42	4
BK45.0009.025030060006	25	30	M 6	6	35	3
BK45.0009.030020080008	30	20	M 8	8	66	9
BK45.0009.030030080008	30	30	M 8	8	61	8
BK45.0009.030040080008	30	40	M 8	8	54	5
BK45.0009.040030080008	40	30	M 8	8	98	15
BK45.0009.040030100010	40	30	M 10	10	98	15

BK45.0009.

Gummi-Metall-Puffer mit beidseitigem Innengewinde, Typ C

Rubber Metal Buffer with double female cylindrical mounting, type C

Art.-Nr. Item No.	A	B	M	F	Max. Kompressionslast daN Max. Compression Load daN	Max. Scherbelastung daN Max. Shear Load daN
BK45.0009.040035080008	40	35	M 8	8	108	13
BK45.0009.040040080008	40	40	M 8	8	108	13
BK45.0009.040040100010	40	40	M 10	10	108	13
BK45.0009.050030100010	50	30	M 10	10	169	19
BK45.0009.050050100010	50	50	M 10	10	134	13
BK45.0009.060030100010	60	30	M 10	10	210	30
BK45.0009.060030120012	60	30	M 12	12	210	30
BK45.0009.060040120012	60	40	M 12	12	210	30
BK45.0009.060050100010	60	50	M 10	10	200	24
BK45.0009.075030120012	75	30	M 12	12	390	90
BK45.0009.075040120012	75	40	M 12	12	378	78
BK45.0009.075050120012	75	50	M 12	12	373	68
BK45.0009.100050160016	100	50	M 16	16	660	98
BK45.0009.100055160016	100	55	M 16	16	636	78
BK45.0009.100060160016	100	60	M 16	16	590	49

BK45.0010.

Gummi-Metall-Puffer mit einseitigem Innengewinde, Typ E

Rubber Metal Buffer with one-sided inner thread, type E



PlacoGrip® Gummi-Metall-Puffer mit einseitigem Innengewinde, Typ E

STANDARDMATERIAL
 NR/SBR Gummi Naturkautschuk

STANDARDHÄRTE
 60 Shore A

TOLERANZ
 +/- 5 SH

SCHEIBE
 Stahl verzinkt und sandgestrahlt
 Auf Anfrage andere Härten

PlacoGrip® Rubber metal buffer with one-sided inner thread, type E

STANDARD MATERIAL
 NR/SBR rubber compound

STANDARD HARDNESS
 60 Shore A

TOLERANCE
 +/- 5 SH

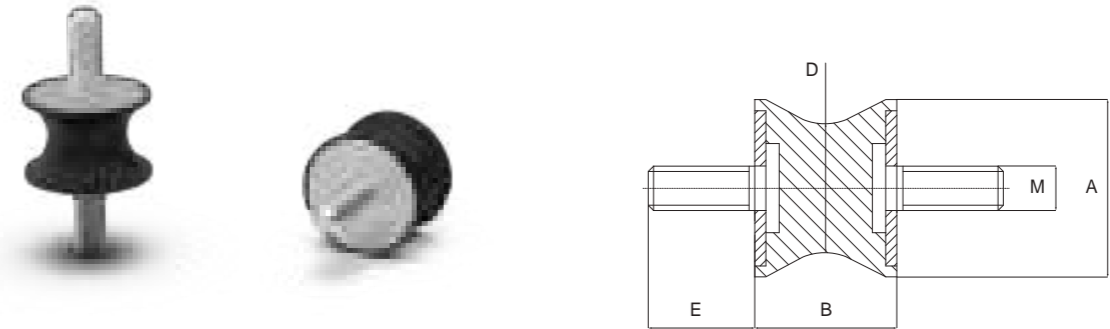
WASHER
 Steel zinc plated and sandblasted
 On request other hardnesses

Art.-Nr. Item No.	A	B	M	F	Max. Kompressionslast daN Max. Compression Load daN
BK45.0010.020015060006	20	15	M 6	6	29
BK45.0010.020020060006	20	20	M 6	6	29
BK45.0010.025015060006	25	15	M 6	6	29
BK45.0010.025018060009	25	18	M 6	9	29
BK45.0010.025020060006	25	20	M 6	6	29
BK45.0010.030020080008	30	20	M 8	8	42
BK45.0010.030030080008	30	30	M 8	8	38
BK45.0010.040030080008	40	30	M 8	8	75
BK45.0010.050020100010	50	20	M 10	10	117
BK45.0010.050030100010	50	30	M 10	10	117
BK45.0010.060030120010	60	30	M 12	10	169
BK45.0010.075025120012	75	25	M 12	12	265
BK45.0010.075050120012	75	50	M 12	12	265

BK45.0011.

Gummi-Metall-Puffer tailliert mit beidseitigem Gewindebolzen

Rubber Metal Buffer tapered with double male mounting



PlacoGrip® Gummi-Metall-Puffer tailliert mit beidseitigem Gewindebolzen

STANDARDMATERIAL
 NR/SBR Gummi Naturkautschuk

STANDARDHÄRTE
 60 Shore A

TOLERANZ
 +/- 5 SH

GEWINDEBOLZEN UND SCHEIBE
 Stahl verzinkt
 Auf Anfrage verschiedene Gewindelängen

PlacoGrip® Rubber metal buffer tapered with double male mounting

STANDARD MATERIAL
 NR/SBR rubber compound

STANDARD HARDNESS
 60 Shore A

TOLERANCE
 +/- 5 SH

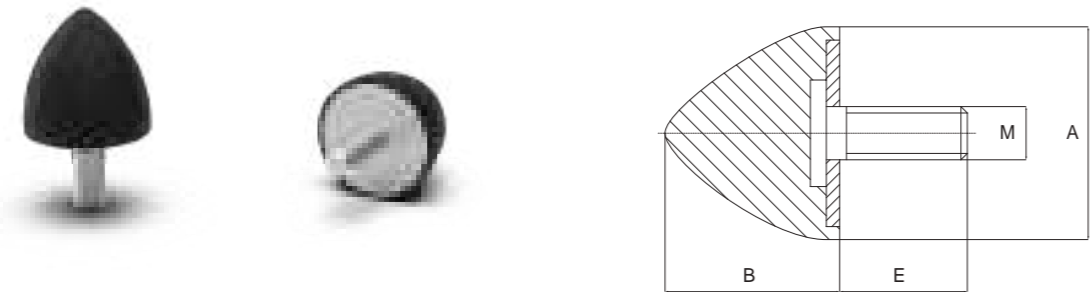
THREAD AND WASHER
 Steel zinc plated
 On request with different screw lengths

Art.-Nr. Item No.	A	B	M	D	E	Max. Kompressionslast daN Max. Compression Load daN	Max. Scherbelastung daN Max. Shear Load daN
BK45.0011.01201504001007	12	15	M 4	7	10	3	0,8
BK45.0011.02502006001810	25	20	M 6	10	18	50	3
BK45.0011.03002008002020	30	20	M 8	20	20	60	10
BK45.0011.04003008002019	40	30	M 8	19	20	80	6
BK45.0011.04003008002027	40	30	M 8	27	20	100	8

BK45.0012.

Gummi-Metall-Puffer, parabolisch mit Gewindebolzen

Rubber Metal Buffer, parabolic with male thread



PlacoGrip® Gummi-Metall-Puffer parabolisch mit Gewindebolzen

STANDARDMATERIAL
NR/SBR Gummi Naturkautschuk

STANDARDHÄRTE
60 Shore A

TOLERANZ
+/- 5 SH

GEWINDEBOLZEN UND SCHEIBE
Stahl verzinkt

Auf Anfrage verschiedene Gewindelängen

PlacoGrip® Rubber metal buffer parabolic with male thread

STANDARD MATERIAL
NR/SBR rubber compound

STANDARD HARDNESS
60 Shore A

TOLERANCE
+/- 5 SH

THREAD AND WASHER
Steel zinc plated

On request with different screw lengths

Art.-Nr. Item No.	A	B	M	E	Max. Kompressionslast daN Max. Compression Load daN
BK45.0012.025022060020	25	22	M 6	20	20
BK45.0012.025022100020	25	22	M 10	20	20
BK45.0012.025025060018	25	25	M 6	18	18
BK45.0012.025030060018	25	30	M 6	18	18
BK45.0012.030036080023	30	36	M 8	23	25
BK45.0012.040030080023	40	30	M 8	23	29
BK45.0012.040060080023	40	60	M 8	23	28
BK45.0012.050050100028	50	50	M 10	28	54
BK45.0012.050064080035	50	64	M 8	35	50
BK45.0012.060060120033	60	60	M 12	33	72
BK45.0012.075070120037	75	70	M 12	37	117
BK45.0012.100085160042	100	85	M 16	42	330

MORE FROM BÄCKER
MEHR VON BÄCKER

Entdecken Sie unsere weiteren Produktreihen

Discover our other product ranges

PlacoTec®

TAKING THE RIGHT TURN WITH PLACOTEC®
DER RICHTIGE DREH MIT PLACOTEC®



Schrauben | Muttern | Scheiben | Distanzrollen und -bolzen

Screws | Nuts | Washers | Spacer Rolls and -Bolts

PlacoCap®

WELL PROTECTED WITH PLACOCAP®
GUT GESCHÜTZT MIT PLACOCAP®



Schutz- und Abdeckkappen | Dichtschrauben |
Lamellenstopfen | Tauchkappen

Protective and Covering Caps | Sealing screws |
Ribbed Plugs and Caps | Plunging Caps

PlacoEngineering

TAILOR MADE PRODUCT SOLUTIONS
PRODUKTLÖSUNGEN NACH MASS

Ergänzend zu unserem umfangreichen Standardprogramm erarbeiten wir flexible und maßgeschneiderte Individuallösungen aus technischen Thermoplasten oder Massenkunststoffen bis zu einem Stückgewicht von 800g

In addition to our extensive standard program, we develop flexible and customized individual solutions made of technical thermoplastics or bulk plastics up to a unit weight of 800g



INDEX

BK6.0083.	220	BK19.0019.	370	BK36.0028:	82	BK38.0033.	76	BK38.0110.	163	BK38.0263.INOX	235	BK38.0604.	317	BK39.0009.INOX	302
BK7.0004.	229	BK19.0026.	374	BK36.0029.INOX	82	BK38.0036.	254	BK38.0111.	164	BK38.0301.	32	BK38.0700.	122	BK39.0006.	300
BK7.0005.	224	BK19.0097.	372	BK36.0030.	83	BK38.0037.	255	BK38.0117.	310	BK38.0301.INOX	32	BK38.0701.	123	BK39.0007.	301
BK7.0006.	225	BK19.0100.	230	BK36.0031.INOX	83	BK38.0038.	75	BK38.0118.	105	BK38.0302.	34	BK38.0702.	124	BK40.0005.	90
BK7.0007.	226	BK19.0107.	334	BK36.0032.	81	BK38.0039.	75	BK38.0119.	104	BK38.0302.INOX	34	BK38.0703.	126	BK40.0005.INOX	90
BK7.0009.	261	BK19.0108.INOX	334	BK36.0033.	80	BK38.0044.	192	BK38.0120.	312	BK38.0303.	36	BK38.0704.	126	BK40.0006.	90
BK7.0010.	262	BK29.0001	64	BK36.0150.	187	BK38.0045.	193	BK38.0121.	288	BK38.0303.INOX	36	BK38.0705.	126	BK40.0006.INOX	90
BK7.0012.	264	BK29.0002.INOX	64	BK37.0001.	274	BK38.0047.	194	BK38.0124.	294	BK38.0304.	38	BK38.0706.	119	BK40.0007.	91
BK7.0015.	266	BK29.0003.	65	BK37.0002.	276	BK38.0048.	157	BK38.0125.	289	BK38.0304.INOX	38	BK38.0707.	120	BK40.0007.INOX	91
BK7.0017.	238	BK29.0004.INOX	65	BK37.0003.	275	BK38.0049.	158	BK38.0125.INOX	289	BK38.0305.	40	BK38.0708.	128	BK40.0008.	91
BK7.0018.	240	BK29.0021.	84	BK37.0004.	152	BK38.0051.	160	BK38.0126.	290	BK38.0305.INOX	40	BK38.0709.	129	BK40.0008.INOX	91
BK7.0026.	167	BK29.0022.INOX	84	BK37.0005.	154	BK38.0052.	179	BK38.0127.	292	BK38.0306.	42	BK38.0710.	132	BK40.0009.	92
BK7.0027.	166	BK29.0027.	74	BK37.0006.	206	BK38.0053.	180	BK38.0128.	299	BK38.0306.INOX	42	BK38.0711.	133	BK40.0009.INOX	89
BK7.0028.	168	BK29.0028.	74	BK37.0008.	208	BK38.0054.INOX	146	BK38.0129.	296	BK38.0307.	89	BK38.0712.	134	BK40.0010.	89
BK7.0029.	190	BK29.0032	61	BK37.0011.	277	BK38.0055.	182	BK38.0134.	305	BK38.0308.INOX	89	BK38.0713.INOX	121	BK40.0010.INOX	89
BK7.0030.	191	BK29.0033.INOX	61	BK38.0003.	322	BK38.0056.	184	BK38.0135.	304	BK40.0004.	89	BK38.0714.INOX.	130	BK40.0011.	93
BK7.0040.	236	BK29.0034.	62	BK38.0004.	243	BK38.0058.INOX	147	BK38.0138.	287	BK40.0004.INOX	89	BK38.0715.INOX	131	BK40.0011.INOX	95
BK7.0041.	228	BK29.0035.INOX	62	BK38.0005.	241	BK38.0059.INOX	145	BK38.0151.	382	BK38.0311.	245	BK38.0716.	111	BK40.0012.	94
BK7.0042.	227	BK29.0037.	73	BK38.0006.	242	BK38.0064.	189	BK38.0151.INOX	382	BK38.0312.	244	BK38.0719.	112	BK40.0012.INOX	94
BK8.0001.	174	BK29.0037.INOX	73	BK38.0007.	48	BK38.0065.	188	BK38.0152.	381	BK38.0313.	246	BK38.0720.	135	BK40.0013.INOX	95
BK8.0002.	174	BK29.0038.	73	BK38.0008.	49	BK38.0069.	210	BK38.0153.	380	BK38.0314.	221	BK38.1200.	324	BK45.0001.	388
BK8.0003.	176	BK29.0038.INOX	73	BK38.0010.	257	BK38.0071.	211	BK38.0178.	319	BK38.0315.	222	BK38.1202.	324	BK45.0002.	390
BK8.0004.	176	BK29.0039.	71	BK38.0011.	258	BK38.0074.	212	BK38.0179.	321	BK38.0316.	223	BK38.1201.	328	BK45.0003.INOX.	391
BK8.0008.	269	BK29.0040.INOX	71	BK38.0012.	170	BK38.0076.	216	BK38.0185.	320	BK38.0317.	284	BK38.1203.	328	BK45.0004.	392
BK8.0010.	248	BK29.0041.	63	BK38.0013.	172	BK38.0077.	217	BK38.0190.	291	BK38.0318.	286	BK38.1204.	330	BK45.0005.	394
BK8.0011.	247	BK29.0042.INOX	63	BK38.0014.	171	BK38.0078.	218	BK38.0191.	293	BK38.0319.	298	BK38.1205.	330	BK45.0006.	396
BK8.0012.	250	BK29.0043.	69	BK38.0015.INOX	256	BK38.0080.	96	BK38.0192.INOX	293	BK38.0320.INOX	298	BK38.1206.	332	BK45.0007.	398
BK8.0014.	214	BK29.0044.	70	BK38.0019.	117	BK38.0081.	97	BK38.0206.INOX	369	BK38.0321.	297	BK38.1207.	332	BK45.0008.INOX	399
BK8.0015.	215	BK29.0050.INOX	67	BK38.0020.	118	BK38.0082.	99	BK38.0207.	368	BK38.0322.INOX	297	BK38.1300.	358	BK45.0009.	400
BK8.0016.	204	BK29.0051.INOX	68	BK38.0021.	107	BK38.0083.	100	BK38.0229.	315	BK38.0323.	285	BK38.1301.	362	BK45.0010.	402
BK8.0017.	203	BK29.0052.	66	BK38.0022.	106	BK38.0084.	101	BK38.0230.	316	BK38.0350.	52	BK38.1305.INOX	342	BK45.0011.	403
BK8.0018.	205	BK29.0053.INOX	66	BK38.0024.	108	BK38.0085.	102	BK38.0232.INOX	44	BK38.0351.	53	BK38.1306.INOX	348	BK45.0012.	404
BK8.0020.	270	BK36.0009.	156	BK38.0025.	50	BK38.0092.	271	BK38.0233.INOX	46	BK38.0500.	378	BK38.1307.INOX	352	BK50.0001.INOX	86
BK8.0021.	268	BK36.0010.	136	BK38.0026.	51	BK38.0093.	272	BK38.0234.	200	BK38.0501.	378	BK38.1310.INOX	354	BK50.0002.INOX	86
BK11.0003.	98	BK36.0011.	138	BK38.0027.	72	BK38.0094.	273	BK38.0235.	201	BK38.0502.	379	BK38.1311.INOX	356	BK55.0001.	56
BK11.0007:	113	BK36.0012.	150	BK38.0028.INOX	72	BK38.0095.	280	BK38.0236.	202	BK38.0504.	383	BK38.1320.	364	BK55.0002.	57
BK11.0008.	113	BK36.0013.	151	BK38.0029.	78	BK38.0096.	278	BK38.0240.INOX	148	BK38.0505.	384	BK38.1321.	366	BK55.0003.	58
BK11.0009.	114	BK36.0014.	196	BK38.0029.INOX	78	BK38.0097.	279	BK38.0241.INOX	149	BK38.0506.	385	BK38.2400.	110	BK55.0004.	59
BK11.0010.	115	BK36.0015.	198	BK38.0029-1.	77	BK38.0098.	282	BK38.0250.	116	BK38.0507.	386	BK38.4000.	186	BK55.0005.	60
BK11.0011.	114	BK36.0016.	143	BK38.0030.	88	BK38.0099.	281	BK38.0254.	54	BK38.0510.INOX	387	BK38.4001.	185		
BK11.0012.	114	BK36.0017.	79	BK38.0031.INOX	88	BK38.0103.	306	BK38.0255.	55	BK38.0511.INOX	387	BK38.6305.	314		
BK19.0001.	336	BK36.0018.	142	BK40.0002.	88	BK38.0104.	307	BK38.0260.INOX	232	BK38.0601.	259	BK39.0003.	303		
BK19.0002	336	BK36.0020.	144	BK40.0002.INOX	88	BK38.0105.	308	BK38.0261.INOX	233	BK38.0602.	260	BK39.0005.	302		
BK19.0014.	340	BK36.0022.	137	BK38.0032.	76	BK38.0109.	162	BK38.0262.INOX	234	BK38.0603.	318	BK39.0008.	302		



POLYAMİD CİVATA

Paşalılar Etiler Mahallesi No: 8/1 Kat: 2. Kat
Etiler/Beşiktaş/İstanbul

Mehmet Akif Ersoy Mahallesi,
Yayladamı Sk. No:8, 34400
Kağıthane/İstanbul
T: 0212 238 31 36
G: 0544 327 28 28
bilgi@ozmerkez.com
bilgi@polyamidcivata.com