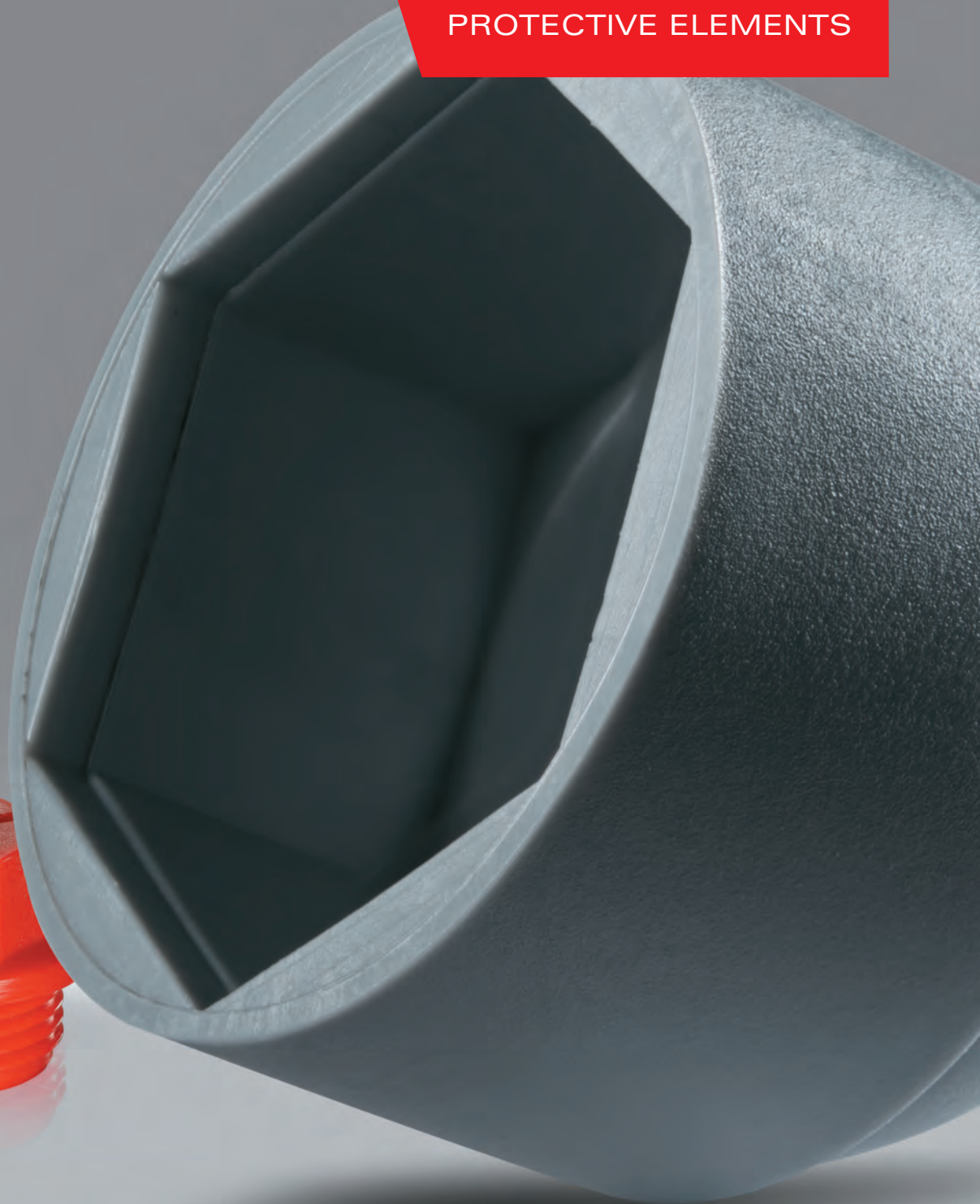




**POLYAMİD CİVATA**

Bağlantı Elemanları ve Endüstriyel Ürünler San. Tic. Ltd. Şti.

**SCHUTZELEMENTE**  
**PROTECTIVE ELEMENTS**



# WERKSTOFFTECHNISCHE INFORMATIONEN

## TECHNICAL INFORMATION ABOUT MATERIALS

Aufgrund der spezifischen Materialeigenschaften des Kunststoffes ergeben sich neue, preiswerte Konstruktionsmöglichkeiten. Kunststoffprodukte, z.B. Kunststoffmuttern oder -schrauben, zeichnen sich durch eine große Anzahl von Vorteilen aus, so u.a. durch elektrische Isolation, geringes Gewicht, Elastizität, Zähigkeit, Abriebfestigkeit, Beständigkeit gegen Korrosion, Chemikalien und Witterungseinflüsse. Ebenso ermöglichen Kunststoffteile eine farbliche Anpassung an das Fertigprodukt.

The specific material properties of plastics offer new and cost-effective design possibilities. Plastic products such as plastic nuts or screws have a great number of advantages, including electrical isolation, low weight, elasticity, toughness, scratch resistance, resistance to corrosion, chemicals and the influence of the weather. The color of plastic parts can also be matched to that of the finished product.

### **Polyamid 6 bzw. 6.6**

Sehr gute mechanische Eigenschaften im Hinblick auf Zugverhalten, Ermüdung, Schock, Reibung und Abnutzung. Sehr gute Beständigkeit in Bezug auf Lösungsmittel: Petroleum, Schmieröle, Benzin, Benzol, Azeton, Trichlorethylen, Waschbenzin. Unempfindlich gegen die meisten Säuren in verdünntem Zustand. Schwer brennbar bis selbstverlöschend.

### **Polyamide 6 and 6.6**

Very good mechanical properties in regard to tensile characteristics, fatigue, shocks, friction and wear. Very good resistance to solvents: petroleum, lubricating oils, petrol, benzene, acetone, trichloroethylene, petroleum ether. Not affected by the majority of acids in the dilute state. Hardly flammable to self-extinguishing.

### **Polyamid 6 bzw. 6.6 GF**

Hier wurden die Eigenschaften im Gegensatz zu PA 6 bzw. 6.6 hauptsächlich in folgenden Bereichen verstärkt: Besseres mechanisches Verhalten bei Zug und Biegung (geringerer Schockwert). Besseres thermisches Verhalten.

### **Polyamide 6 and 6.6 GF**

In contrast to PA 6 and 6.6, the properties of these materials are enhanced in the following areas for the most part: superior mechanical behavior in respect of tension and bending (low shock value). Better thermal behavior.

### **Hochdruckpolyethylen HD-PE**

Ausgezeichnete Elektroisolation, geringer Verlustfaktor, hohe Resistivität und Widerstand gegen Formveränderungen, Lebensmittelecht, geringer Reibungskoeffizient.

### **High-pressure polyethylene HD-PE**

Excellent electrical isolation, low loss factor, high resistivity and resistance to changes in shape, does not affect foodstuffs, low coefficient of friction.

### **Polyacetal POM**

Gutes chemisches Verhalten, gute mechanische Eigenschaften (Ermüdungsfestigkeit). Sehr gute Langzeitdimensionsstabilität, unempfindlich gegen Schimmelpilz und Lagerung in der Erde.

### **Polyacetal POM**

Good chemical behavior, good mechanical properties (fatigue resistance). Very good long-term dimensional stability, not affect by mold fungus or storage in the soil.

Weitere werkstofftechnische Informationen auf Anfrage.

Further technical informations about materials upon request.

Physikalische Eigenschaften / Physical properties	Einheiten / Unit	PA6	PA6 GF	PA6.6	PA6.6 GF	ND-PE	HD-PE	PP	PS	ABS	PC	POM
Spezifisches Gewicht Specific weight	g/cm <sup>3</sup>	1,14	1,35	1,13	1,35	0,92	0,95	0,90	1,05	1,05	1,20	1,41
Reißfestigkeit Tearing resistance	MPA	40	95	55	140	8	20	20	45	32	>55	65
Reißdehnung Elongation at tear	%	250	7	220	6	1000	1000	800	4	30	110	70
Elastizitätsmodul Elasticity module	MPA	1300	6500	1800	7200	500	1100	1200	3200	2500	2300	3000
Kerbschlagzähigkeit Notch value	kJ/m <sup>2</sup>	30	40-60	15-25	10-18	–	5	3-20	2-3	5-20	20-35	4-10
Kugeldruckhärte Indentation hardness	MPA	75	110	80	170	30	28	36-90	150	50-95	110	160
Gebrauchstemp. dauernd Long-period service temperature	°C	80-110	90-120	80-120	100-140	60-80	70-90	90-100	50-80	70-90	100-130	90-110
Gebrauchstemp. kurzzeitig Short-period service temperature	°C	140-170	170-190	170-200	170-240	80-90	90-110	100-140	60-90	80-100	135	110-150
Spez. Durchgangswiderstand Specific volume resistance	Ohm x cm	1012	1012	1012	1012	1017	1017	1017	1016	1015	1016	1015
Durchschlagsfestigkeit Percussion strength	kV/mm	60	70	80	75	150	150	100	135	120	25-35	120

Die Informationen, die auf unserem derzeitigen Kenntnisstand beruhen, sind lediglich dazu bestimmt, Ihnen bei der Wahl des Materials und der Anwendungsmöglichkeiten zu helfen. Die Eigenschaften der oben aufgeführten Werkstoffe wurden uns von den Herstellern überlassen. Sie stellen keine Zusicherung bestimmter Eigenschaften dar. Der Anwender hat unsere Produkte vor der Verwendung eigenen Prüfungen und Versuchen zu unterziehen. Dies gilt insbesondere auch für die Eignung für einen bestimmten Verwendungszweck. Gleiches gilt sinngemäß für unsere sonstigen anwendungstechnischen Auskünfte und Beratungen in Wort und Schrift. Im übrigen gelten unsere Verkaufs- und Lieferbedingungen.

Information based on our present state of knowledge is only intended to help you in the choice of material and possible applications. The properties of the materials listed were communicated to us by the manufacturers. They do not represent any guarantee of specific properties. The user must subject our products to his own tests before use. This also applies in particular to the suitability of a material for a specific application. The same applies analogously to our other information and advice on technical applications by word of mouth or in writing. Our Terms of Sale and Delivery apply otherwise.

Die technischen Daten und Abbildungen in diesem Katalog sind nicht bindend. Technische Änderungen vorbehalten. Technical data and figures contained in this catalogue are not binding. Modifications are reserved to follow technical progress.

GUT GESCHÜTZT MIT PLACOCAP®

WELL PROTECTED WITH PLACOCAP®

## PlacoCap®



Sechskantschutzkappen  
Hexagonal protecting caps



Zier- und Abdeckkappen  
Decorative and protecting caps



Schutzstopfen  
Protecting plugs

Unser umfangreiches Sortiment umfasst Kappen, Stopfen, Sanitärbefestigungen und Co. in den verschiedensten Ausführungen. Ganz gleich, welche Anforderungen Sie an unsere Produkte stellen, mit der PlacoCap® Serie treffen Sie immer die richtige Wahl und sind bestens gerüstet.

We have an extensive range of caps, plugs and sanitary fastenings, etc. in a wide and diverse variety of designs. Whatever your requirements, we are confident that you will find the perfect product in the PlacoCap® range to cater for your needs every time.



Tauchkappen  
Plunging caps



Lamellenstopfen- und kappen  
Ribbed plugs and caps



Sanitärbefestigungen  
Sanitary fastenings

# INHALTSVERZEICHNIS

## TABLE OF CONTENTS

### Sechskantschutzkappen Hexagonal protecting caps

#### BK10.0021.

Sechskantschutzkappen für Schrauben und Muttern  
Hexagonal protecting caps for screws and nuts



Seite / Page 12

#### BK35.0001.

Sechskantschutzkappen für Schrauben und Muttern  
Hexagonal protecting caps for screws and nuts



Seite / Page 13

#### BK10.0022.

Regenschutzkappen für Sechskantschrauben und muttern  
Covering caps for hexagonal screws and nuts as waterproof hats



Seite / Page 14

#### BK10.0024.

Kombikappen zum Abdecken von Sechskantschrauben  
Combination caps for covering hexagonal screws



Seite / Page 15

### Zier- und Abdeckkappen Decorative and protecting caps

#### BK10.0012. | BK10.0013. | BK10.0014.

Kappen mit Einsatzringen und Einsteckhülsen  
Caps with insert rings and plug-in bushes



Seite / Page 16

#### BK10.0016. | BK10.0017.

Abdeckkappen mit Rosetten  
Covering caps with escutcheons



Seite / Page 17

#### BK10.0018.

Plattkopfkappen für Sonderkopfschrauben  
Flat-head caps for screws with special heads



Seite / Page 18

#### BK10.0020.

Plattkopfkappen für Sonderkopfschrauben  
Flat-head caps for screws with special heads



Seite / Page 19

#### BK10.0001.

Zierkappen für Nieten  
Decorative caps for rivets



Seite / Page 20

#### BK10.0002.

Zierkappen mit übergreifendem Rand  
Decorative caps with overlapping (outstanding) edge



Seite / Page 21

#### BK10.0003.

Zierkappen für Kopflochbohrungen  
Decorative caps for holes in the (screw's) heads



Seite / Page 22

#### BK10.0005.

Zierkappen für Pozidriv – Kreuzschlitz und Kopflochbohrung  
Decorative caps for Pozidriv cross recess and head's holes



Seite / Page 23

**BK10.0006.**

Zierkappen für Pozidriv – Kreuzschlitz  
Decorative caps for Pozidriv crosshead



Seite / Page 24

**BK10.0009.**

Zierkappen Schrauben mit TX-Antrieb,  
flach aufliegend  
Decorative caps for screws with TX-drive,  
flat overlying



Seite / Page 25

**BK10.0010.**

Zierkappen für Torx Schrauben mit TX-  
Antrieb, mit übergreifendem Rand  
Decorative caps for screws with TX-drive,  
with overlapping edge



Seite / Page 26

**BK10.0023.**

Schutzkappen für Fassadenbauschrauben  
mit Neopren-Scheibe  
Protecting caps for facade construction  
screws with neoprene washer



Seite / Page 27

**BK10.0011.**

Abdeckkappen zum Verdecken von  
Blindbohrungen  
Covering caps for blind holes



Seite / Page 28-29

**BK10.0004.**

Abdeckkappen für  
Innensechskantschrauben  
Covering caps for hexagon socket screws



Seite / Page 30

### Schutzstopfen Protecting plugs

**BK22.0001.**

Verschlussstopfen für Innengewinde und  
Bohrungen  
Lock plugs for internal threads and holes



Seite / Page 31-32

**BK22.0002.**

Verschlussstopfen für Innengewinde und  
Bohrungen  
Lock plugs for internal threads and holes



Seite / Page 33-34

**BK22.0003.**

Universal – Schutzstopfen für Innenschutz  
Universal protecting plugs for internal  
protection



Seite / Page 35-36

**BK22.0012.**

Universal – Schutzstopfen für  
Außenschutz  
Universal protecting plugs for external  
protection



Seite / Page 37-38

**BK22.0004.**

Universal – Schutzstopfen mit breitem  
Schutzkragen  
Universal protecting plugs with a wide  
protective collar



Seite / Page 39-40

**BK22.0008.**

Kegelstopfen mit konisch zulaufendem  
Schaft  
Cone plugs with conical shank



Seite / Page 41-43

**BK22.0044. | BK22.0045. | BK22.0046.**

Schraubkappen mit Dichtkragen  
Threaded caps – flanged



Seite / Page 44-45

## Inhaltsverzeichnis / Table of Contents

### BK22.0016.

Laschenstopfen für Schnellmontage  
Push-fit side release plug  
with 1 strong fin



Seite / Page 46

### BK22.0017.

Laschenstopfen für Schnellmontage  
Push-fit side release plug with 2 strong fin



Seite / Page 47

### BK22.0018.

Wellenschutzkappen  
Driveshaft protection caps with fitting key



Seite / Page 48

### BK22.0020.

Konische Kegelstopfen  
Tapered protection plugs



Seite / Page 49-51

### BK22.0021.

Flanschprotectoren mit Schließlamellen  
nach DIN  
Outside fitting flange protectors with  
closing lamella according to DIN



Seite / Page 52

### BK22.0022.

Flanschprotectoren mit Schließlamellen  
nach ANSI B16.5  
Outside fitting flange protectors with  
closing lamella according to ANSI B 16.5



Seite / Page 53

### BK22.0024. | BK22.0025.

Schraubstopfen  
Threaded protection plugs



Seite / Page 54

### BK22.0027. | BK22.0028. | BK22.0029.

Dichtschrauben mit druckstabiler  
Dichtlippe, HD-PE  
Threaded sealing plugs with tight fit  
sealing lip, HD-PE



Seite / Page 55-56

### BK22.0030. | BK22.0031. | BK22.0032.

Dichtschrauben mit druckstabiler  
Dichtlippe, PA6  
Threaded sealing plugs with tight fit  
sealing lip, PA6



Seite / Page 57-58

### BK22.0033. | BK22.0034. | BK22.0035.

Dichtschrauben mit Dichtlippe und  
vormontiertem Dichtring  
Threaded sealing plugs with sealing hip  
and pre-assembled sealing ring



Seite / Page 59-60

### BK22.0036. | BK22.0037.

Dichtschrauben mit Dichtlippe und O-Ring  
Threaded sealing plugs with sealing lip  
and O-ring



Seite / Page 61

### BK22.0038.

Rohrschutzkappen  
Pipe protection caps



Seite / Page 62-66

### BK22.0039.

Konische Universalschutzstopfen  
Universal tapered protection plugs / caps



Seite / Page 67-70

### BK22.0013.

Sechskant-Klemmkappen mit Klemmrand  
und Dichtlippe  
Bolt and nut anti-corrosion snap caps with  
anti-vibration locking lip



Seite / Page 71-72

### BK22.0014.

Sechskant-Klemmkappen mit Klemmrand  
und Dichtlippe  
Bolt and nut anti-corrosion snap caps with  
anti-vibration locking lip



Seite / Page 73

### BK22.0042.

Sechskant-Teleskop-Klemmkappen mit  
Klemmrand und Dichtlippe  
Bolt and nut adjustable telescopic  
corrosion cap with anti-vibration locking lip



Seite / Page 74-76

### BK22.0043

Sechskant-Teleskop-Klemmkappen mit  
Klemmrand und Dichtlippe  
Bolt and nut adjustable telescopic  
corrosion cap with anti-vibration locking lip



Seite / Page 77-78

### BK22.0006.

Schutzhülsen ohne Kragen für  
Außenanwendungen  
Protecting bushings without collar for  
external use



Seite / Page 79-80



**BK22.0007.**

Rändelschutzhülsen mit Kragen für Außenanwendungen  
Knurled protective bushings with collar for external use



Seite / Page 81

**BK22.0005.**

Rohrschutzkappen mit und ohne Lasche  
Tubular protecting caps with/without lug



Seite / Page 82

**Tauchkappen**  
**Plunging caps**

**BK21.0001.**

Tauchkappen rund  
Round plunging caps



Seite / Page 83-85

**BK21.0002.**

Tauchkappen rechteckig  
Rectangular plunging caps



Seite / Page 86-88

**BK21.0003.**

Tauchkappen rechteckig  
Rectangular plunging caps



Seite / Page 89

**BK21.0004.**

Tauchkappen rechteckig  
Rectangular plunging caps



Seite / Page 90-91

**BK21.0005.**

Getauchte Griffe mit Griffmulden  
Plunged handles with grip recesses



Seite / Page 92

**BK21.0006.**

Getauchte Griffe mit gewellter Oberkante  
Plunged handles with corrugated upper edge



Seite / Page 93

**BK21.0007.**

Getauchte Griffe glatt  
Plunged handles, smooth



Seite / Page 94

**BK21.0008.**

Ballgriffe  
Ball handles (machine handles)



Seite / Page 95

**Lamellenstopfen- und kappen**  
**Ribbed plugs and caps**

**BK19.0060.**

Kappen für Rundrohr aus PE  
Caps for tubes made from PE



Seite / Page 96

**BK19.0061.**

Kappen für Rundrohr aus PVC  
Caps for tubes made from PVC



Seite / Page 97-98

**BK19.0048**

Stopfen für Vierkantrohr  
Plugs for square tubes



Seite / Page 99

**BK19.0049.**

Stopfen für Rechteckrohr  
Plugs for rectangular tubes



Seite / Page 100

**BK19.0052.**

Stopfen für Rundrohr mit gerader Deckfläche  
Tube plugs with even covering surface



Seite / Page 101

**BK19.0050.**

Stopfen für Rundrohr mit flacher Deckfläche  
Tube plugs with flat covering surface



Seite / Page 102

## Inhaltsverzeichnis / Table of Contents

### BK19.0051.

Stopfen für Rundrohr mit gewölbter Deckfläche

Tube plugs with corrugated covering surface



Seite / Page 103

### BK19.0053.

Stopfen für Ovalrohr mit gerader Deckfläche

Plugs for oval tubes with even covering surface 104



Seite / Page 104

### BK19.0054.

Stopfen für Ovalrohr mit gewölbter Deckfläche

Plugs for oval tubes with corrugated covering surface



Seite / Page 105

### BK24.0010.

Gerüststopfen mit Rundlamelle

Frame plugs with round lamella



Seite / Page 106

## Sanitärbefestigungen Sanitary fastenings

### BK9.0007.

Bundhülsen für Sanitärbefestigung ohne Gewinde

Collar bushings for sanitary fastenings without thread



Seite / Page 107

### BK9.0004.

Sanitär-Abdeckkappen zur Schraubenabdeckung mit Sechskant in Verbindung mit Bundmuttern Art.-Nr. BK9.0005. und Art.-Nr. BK9.0006.  
Sanitary covering caps for covering screws with hexagon tang in conjunction with collar nuts Item-No. BK9.0005 and BK9.0006.



Seite / Page 108

### BK9.0005.

Bundmuttern für Sanitärbefestigung mit Gewinde in Verbindung mit Sanitär-Abdeckkappen Art.-Nr. BK9.0004.

Collar nuts for sanitary fastenings with thread in conjunction with sanitary covering caps Item-No. BK9.0004.



Seite / Page 109

### BK9.0006.

Bundmuttern für Sanitärbefestigung mit Gewinde, flach, in Verbindung mit Sanitär-Abdeckkappen Art.-Nr. BK9.0004.

Collar nuts for sanitary fastenings with thread, flat, in conjunction with sanitary covering caps Item-No. BK9.0004.



Seite / Page 110

### BK9.0002.

Sanitär-Abdeckkappen zur Schraubenabdeckung in Verbindung mit Rosetten Art.-Nr. 9.0003.

Sanitary covering caps for covering screws in conjunction with escutcheons Item-No. 9.0003.



Seite / Page 111

### BK9.0003.

Sanitär-Rosetten in Verbindung mit Sanitär-Abdeckkappen Art.-Nr. 9.0002.

Sanitary escutcheons in conjunction with sanitary covering caps Item-No. 9.0002.



Seite / Page 112

### BK9.0008.

Sanitär – Abdeckkappen passend zu Rosetten Art.-Nr. BK9.0009.

Sanitary covering caps matching escutcheons Item-No. BK9.0009.



Seite / Page 113

### BK9.0009.

Rosetten für Sanitärbefestigung passend zu Abdeckkappen Art.-Nr. 9.0008.

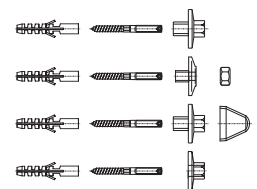
Sanitary covering caps matching escutcheons Item-No. 9.0008.



Seite / Page 114

Anwendungsbeispiele für Sanitärbefestigungen

Example of use for sanitary fastenings



Seite / Page 115

### BK9.0010.

Flügelmuttern mit Flansch und Sperrverzahnung für Toilettendeckelbefestigung

Wing nuts with flange and ratchet for toilet-lid attachment



Seite / Page 116

### BK24.0001.

Flossendübel

Screw anchors



Seite / Page 117

## Schnappverbindungen / Sonderlösungen Snap joints / Special solutions

### BK11.0006.

Schnappverbindungen  
Snap joints

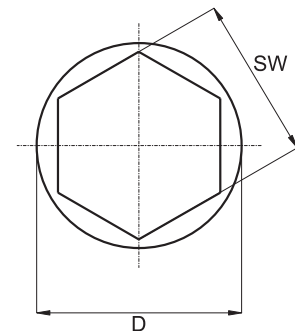
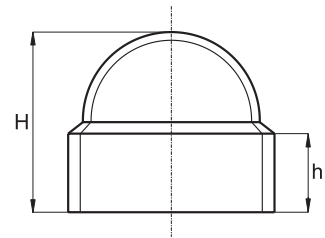


Seite / Page 118



## Sechskantschutzkappen für Schrauben und Muttern

Hexagonal protecting caps for screws and nuts



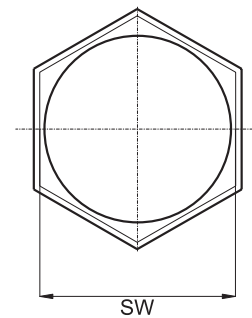
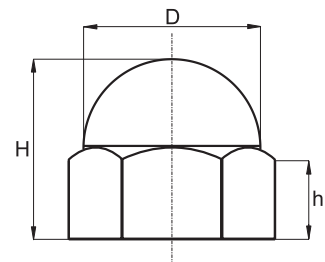
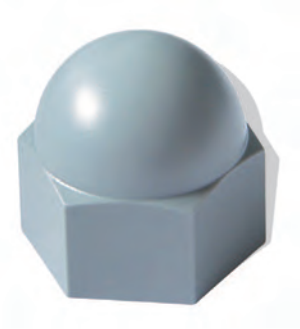
Standardmaterial: Polyethylen  
 Farbe: schwarz, grau RAL 7001 und weiss  
 RAL – oder Sonderfarben auf Anfrage

Standard material: polyethylene  
 Colour: black, grey RAL 7001 and white  
 RAL – or special colours upon request

Art.-Nr.   Item No.	D	H	h	SW	M
BK10.0021.0704	9,0	8,3	3,5	7	M 4
BK10.0021.0805	10,9	9,5	5,0	8	M 5
BK10.0021.1006	12,9	13,0	6,0	10	M 6
BK10.0021.1308	16,8	15,0	7,5	13	M 8
BK10.0021.1610	20,0	19,5	9,0	16	M 10
BK10.0021.1710	21,3	19,5	9,0	17	M 10
BK10.0021.1812	23,0	20,0	11,0	18	M 12
BK10.0021.1912	23,6	21,5	11,0	19	M 12
BK10.0021.2214	26,8	22,0	12,3	22	M 14
BK10.0021.2114	27,0	23,5	12,2	21	M 14
BK10.0021.2416	29,8	27,0	14,0	24	M 16
BK10.0021.2718	33,8	28,4	15,5	27	M 18
BK10.0021.3020	37,4	33,2	17,0	30	M 20
BK10.0021.3222	39,0	36,2	21,2	32	M 22
BK10.0021.3422	41,2	36,2	21,2	34	M 22
BK10.0021.3624	43,6	39,3	22,7	36	M 24
BK10.0021.4227	50,0	47,4	25,0	42	M 27
BK10.0021.4127	50,0	48,0	25,0	41	M 27
BK10.0021.4630	56,4	50,5	27,6	46	M 30
BK10.0021.5033	61,0	57,0	27,0	50	M 33
BK10.0021.5536	65,8	57,6	32,3	55	M 36
BK10.0021.6039	71,7	62,0	36,9	60	M 39
BK10.0021.6542	76,9	65,5	38,7	65	M 42
BK10.0021.7045	84,8	73,0	39,6	70	M 45

## Sechskantschutzkappen für Schrauben und Muttern

Hexagonal protecting caps for screws and nuts



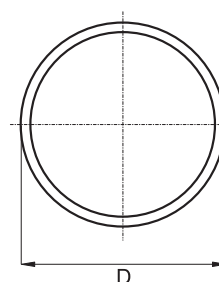
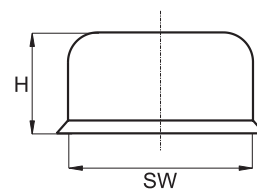
Standardmaterial: Polyethylen  
 Farbe: schwarz, weiss und grau / RAL  
 – oder Sonderfarben auf Anfrage

Standard material: polyethylene  
 Colour: black, white and grey / RAL  
 – or special colours upon request

Art.-Nr.   Item No.	D	H	h	SW	M
BK35.0001.0704	7,6	7,9	5,1	7	M 4
BK35.0001.0805	9,4	10,7	6,8	8	M 5
BK35.0001.1006	10,9	13,2	6,8	10	M 6
BK35.0001.1308	14,6	15,3	8,9	13	M 8
BK35.0001.1710	17,9	20,4	10,2	17	M 10
BK35.0001.1912	20,1	21,9	11,4	19	M 12
BK35.0001.2416	25,9	27,9	15,0	24	M 16
BK35.0001.3020	31,9	33,9	17,9	30	M 20
BK35.0001.3624	37,9	40,9	19,9	36	M 24

## Regenschutzkappen für Sechskantschrauben und muttern

Covering caps for hexagonal screws and nuts as waterproof hats



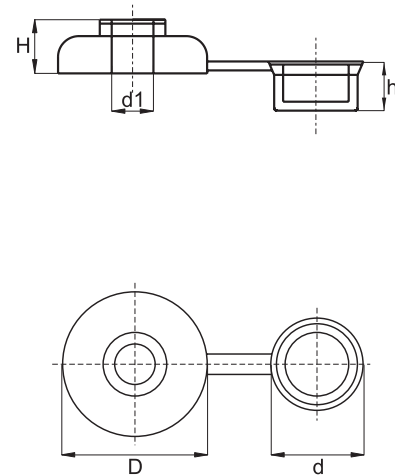
Standardmaterial: Polyethylen  
RAL – oder Sonderfarben

Standard material: polyethylene  
RAL – or special colours

Art.-Nr.   Item No.	D	H	SW	M
BK10.0022.1308	20,5	8,5	13	M 8
BK10.0022.1710	23,5	10,8	17	M 10

**Kombikappen zum Abdecken von Sechskantschrauben**

Combination caps for covering hexagonal screws



Standardmaterial: Polyethylen  
RAL – oder Sonderfarben

Standard material: polyethylene  
RAL – or special colours

Art.-Nr.   Item No.	D	H	h	d	d1	SW
BK10.0024.12	28,5	9,5	9,5	16	7	12

## Kappen mit Einsatzringen und Einsteckhülsen

Caps with insert rings and plug-in bushes



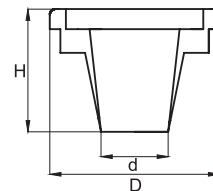
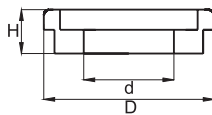
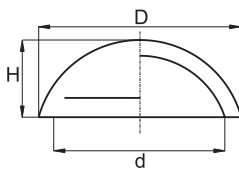
Art.-Nr. BK10.0012.



Art.-Nr. BK10.0013.



Art.-Nr. BK10.0014.



Standardmaterial: Polyethylen (Kappen)  
Polyamid (Einsatzringe und Einsteckhülsen)  
RAL – oder Sonderfarben

Standard material: polyethylene (caps)  
polyamide (insert rings and plug-in bushes)  
RAL – or special colours

		Art.-Nr.   Item No.	D	d	H
Kappen	Caps	BK10.0012.145115047	14,5	11,5	4,7
Einsatzringe	Insert rings	BK10.0013.120050030	12,0	5,0	3,0
Einsteckhülsen	Plug-in bushes	BK10.0014.120050088	12,0	5,0	8,8
		BK10.0014.120060088	12,0	6,0	8,8



Abdeckkappen mit Rosetten

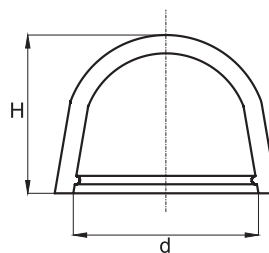
Covering caps with escutcheons



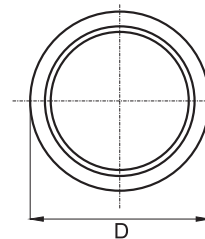
Art.-Nr. BK10.0016.



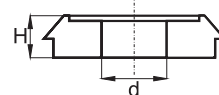
Art.-Nr. BK10.0017.



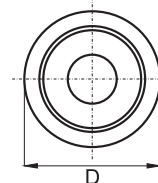
Art.-Nr. BK10.0016.



Art.-Nr. BK10.0016.



Art.-Nr. BK10.0017.



Art.-Nr. BK10.0017.

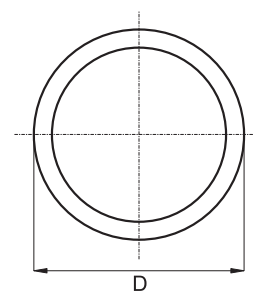
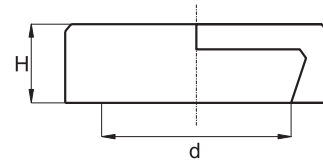
Standardmaterial: Polyethylen (Kappen)  
Polyamid (Rosetten)  
RAL – oder Sonderfarben

Standard material: polyethylene (caps)  
polyamide (escutcheons)  
RAL – or special colours

		Art.-Nr.   Item No.	D	d	H
Kappen	Caps	BK10.0016.160140110	16	14,0	11
Rosetten	Escutcheons	BK10.0017.150064030	15	6,4	3

Plattkopfkappen für Sonderkopfschrauben

Flat-head caps for screws with special heads



Standardmaterial: Polyethylen

RAL – oder Sonderfarben

\* Rahmendübelschrauben

\*\* Nummernschildkappen

Standard material: polyethylene

RAL – or special colours

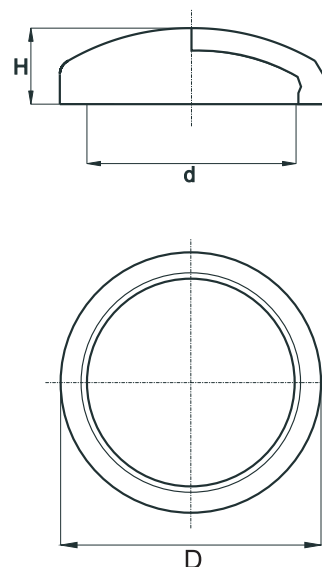
\* Frame dowel screws

\*\* License plate caps

Art.-Nr.   Item No.	D	d	H
BK10.0018.147125042*	14,7	12,5	4,2
BK10.0018.125098049**	12,5	9,8	4,9
BK10.0018.125100049**	12,5	10,0	4,9

## Plattkopfkappen für Sonderkopfschrauben

Flat-head caps for screws with special heads



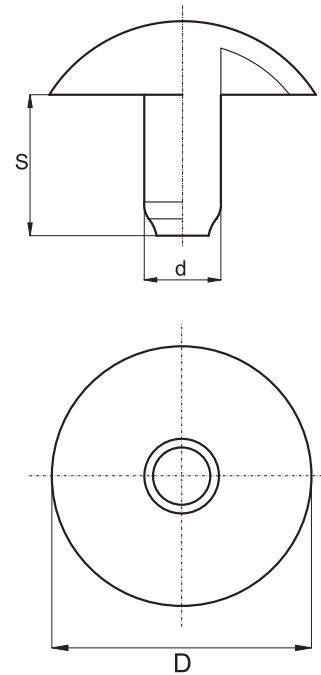
Standardmaterial: Polyethylen  
RAL – oder Sonderfarben

Standard material: polyethylene  
RAL – or special colours

Art.-Nr.   Item No.	D	d	H
BK10.0020.100060040	10,0	6,0	4,0
BK10.0020.120070042	12,0	7,0	4,2
BK10.0020.120085025	12,0	8,5	2,5
BK10.0020.120090025	12,0	9,0	2,5
BK10.0020.120090050	12,0	9,0	5,0
BK10.0020.140090047	14,0	9,0	4,7
BK10.0020.145105038	14,5	10,5	3,8
BK10.0020.145110038	14,5	11,0	3,8
BK10.0020.170116040	17,0	11,6	4,0
BK10.0020.170120036	17,0	12,0	3,6
BK10.0020.180150053	18,0	15,0	5,3
BK10.0020.190150057	19,0	15,0	5,7

## Zierkappen für Nieten

Decorative caps for rivets



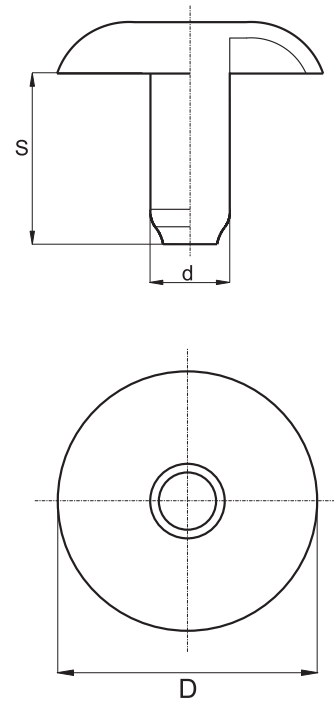
Standardmaterial: Polyethylen  
RAL – oder Sonderfarben  
\* auch strukturiert lieferbar

Standard material: polyethylene  
RAL – or special colours  
\* also available as textured-version

Art.-Nr.   Item No.	D	d	S
BK10.0001.120026050	12	2,6	5
BK10.0001.130030040	13	3,0	4
BK10.0001.130032040	13	3,2	4
BK10.0001.130039100	13	3,9	10
BK10.0001.130045100	13	4,5	10
BK10.0001.150026040	15	2,6	4
BK10.0001.150030050	15	3,0	5
BK10.0001.180030020	18	3,0	2
BK10.0001.180030070*	18	3,0	7

Zierkappen mit übergreifendem Rand

Decorative caps with overlapping (outstanding) edge



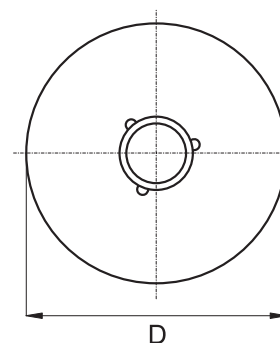
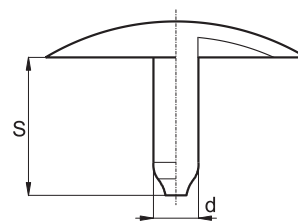
Standardmaterial: Polyethylen  
RAL – oder Sonderfarben

Standard material: polyethylene  
RAL – or special colours

Art.-Nr.   Item No.	D	d	S
BK10.0002.150030040	15	3,0	4,0
BK10.0002.150040038	15	4,0	3,8
BK10.0002.170030038	17	3,0	3,8
BK10.0002.170030050	17	3,0	5,0
BK10.0002.170042040	17	4,2	4,0
BK10.0002.180051024	18	5,1	2,4

## Zierkappen für Kopflochbohrungen

Decorative caps for holes in the (screw's) heads



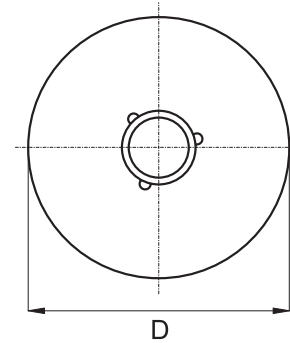
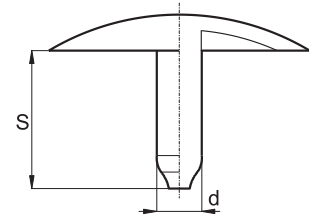
Standardmaterial: Polyethylen  
RAL – oder Sonderfarben  
\* auch strukturiert lieferbar

Standard material: polyethylene  
RAL – or special colours  
\* also available as textured-version

Art.-Nr.   Item No.	D	d	S
BK10.0003.058028070	5,8	2,8	7,0
BK10.0003.100025050	10,0	2,5	5,0
BK10.0003.110028048	11,0	2,8	4,8
BK10.0003.120024035	12,0	2,4	3,5
BK10.0003.120025021	12,0	2,5	2,1
BK10.0003.120025050	12,0	2,5	5,0
BK10.0003.120026035	12,0	2,6	3,5
BK10.0003.120030055	12,0	3,0	5,5
BK10.0003.120030060	12,0	3,0	6,0
BK10.0003.120031018	12,0	3,1	1,8
BK10.0003.120036025	12,0	3,6	2,5
BK10.0003.135024050	13,5	2,4	5,0
BK10.0003.150025050	15,0	2,5	5,0
BK10.0003.150030060	15,0	3,0	6,0
BK10.0003.150030070	15,0	3,0	7,0
BK10.0003.150036025	15,0	3,6	2,5
BK10.0003.180030070*	18,0	3,0	7,0
BK10.0003.180030090*	18,0	3,0	9,0

## Zierkappen für Pozidriv – Kreuzschlitz und Kopflochbohrung

Decorative caps for Pozidriv cross recess and head's holes



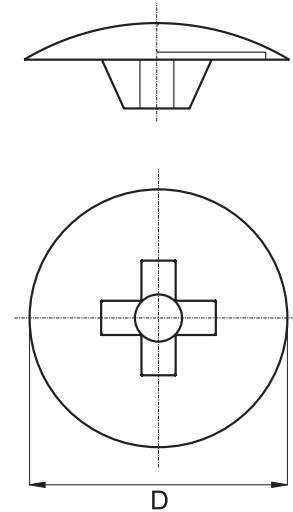
Standardmaterial: Polyethylen  
RAL – oder Sonderfarben

Standard material: polyethylene  
RAL – or special colours

Art.-Nr.   Item No.	D	d	S	Pozidriv Größe   Pozidriv dimension
BK10.0005.1200250602	12	2,5	6	2
BK10.0005.1200300703	12	3,0	7	3
BK10.0005.1500300603	15	3,0	6	3

Zierkappen für Pozidriv – Kreuzschlitz

Decorative caps for Pozidriv crosshead



Standardmaterial: Polyethylen  
RAL – oder Sonderfarben

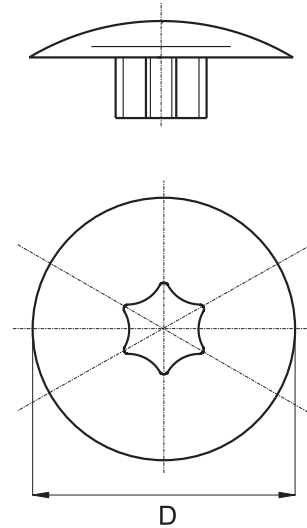
Standard material: polyethylene  
RAL – or special colours

Art.-Nr.   Item No.	D	Pozidriv Größe   Pozidriv dimension
BK10.0006.0801	8,0	1
BK10.0006.1202	12,0	2
BK10.0006.1303	13,0	3
BK10.0006.1453	14,5	3
BK10.0006.1404	14,0	4
BK10.0006.1804	18,0	4
BK10.0006.1805	18,0	5



Zierkappen für Schrauben mit TX-Antrieb, flach aufliegend

Decorative caps for screws with TX-drive, flat overlying



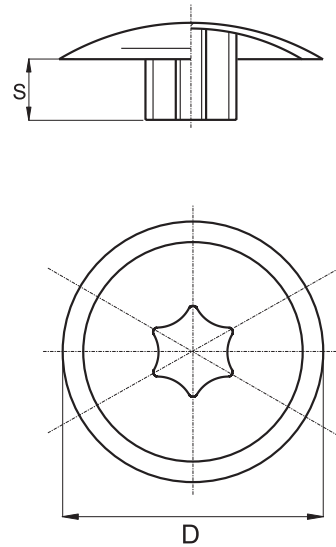
Standardmaterial: Polyethylen  
RAL – oder Sonderfarben

Standard material: polyethylene  
RAL – or special colours

Art.-Nr.   Item No.	D	SIT Größe   SIT dimension
BK10.0009.12010	12,0	10
BK10.0009.12015	12,0	15
BK10.0009.12020	12,0	20
BK10.0009.13525	13,5	25
BK10.0009.15025	15,0	25
BK10.0009.16530	16,5	30
BK10.0009.18025	18,0	25
BK10.0009.18040	18,0	40

Zierkappen für Schrauben mit TX-Antrieb, mit übergreifendem Rand

Decorative caps for screws with TX-drive, with overlapping edge



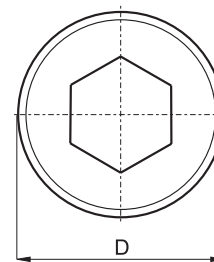
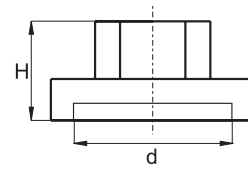
Standardmaterial: Polyethylen  
RAL – oder Sonderfarben

Standard material: polyethylene  
RAL – or special colours

Art.-Nr.   Item No.	D	S	SIT Größe   SIT dimension
BK10.0010.1652500	16,5		25
BK10.0010.1653000	16,5		30
BK10.0010.1654026	16,5	2,6	40
BK10.0010.1654048	16,5	4,8	40

## Schutzkappen für Fassadenbauschrauben mit Neopren-Scheibe

Protecting caps for facade construction screws with neoprene washer



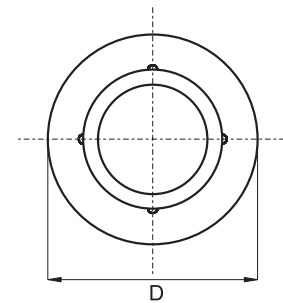
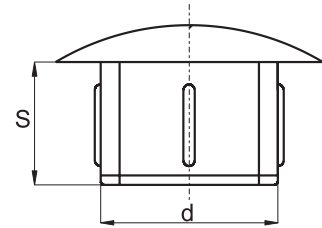
Standardmaterial: Polyethylen  
RAL – oder Sonderfarben

Standard material: polyethylene  
RAL – or special colours

Art.-Nr.   Item No.	D	H	d	SW	Scheibendurchmesser   Washer's diameter
BK10.0023.0816	20	8,9	18,0	8	16
BK10.0023.0819	28	11,1	25,3	8	19
BK10.0023.0822	28	11,1	25,3	8	22
BK10.0023.0825	28	11,1	25,3	8	25
BK10.0023.1016	20	8,9	18,3	10	16
BK10.0023.1019	28	10,9	25,4	10	19
BK10.0023.1022	28	10,9	25,4	10	22
BK10.0023.1025	28	10,9	25,4	10	25
BK10.0023.3816	20	8,9	18,4	3/8"	16
BK10.0023.3819	28	10,0	25,3	3/8"	19
BK10.0023.3822	28	10,0	25,3	3/8"	22
BK10.0023.3825	28	10,0	25,3	3/8"	25

Abdeckkappen zum Verdecken von Blindbohrungen

Covering caps for blind holes



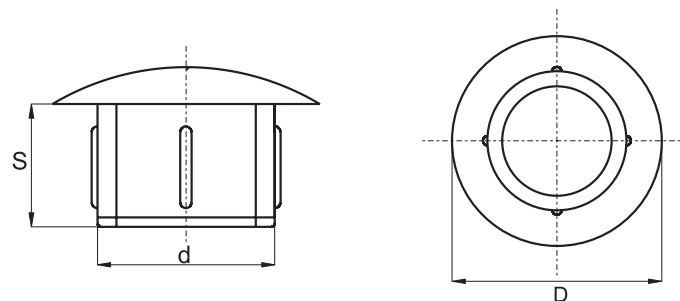
Standardmaterial: Polyethylen  
RAL – oder Sonderfarben

Standard material: polyethylene  
RAL – or special colours

Art.-Nr.   Item No.	D	d	S
BK10.0011.064040053	6,4	4,0	5,3
BK10.0011.066050055	6,6	5,0	5,5
BK10.0011.080041070	8,0	4,1	7,0
BK10.0011.080050050	8,0	5,0	5,0
BK10.0011.080054074	8,0	5,4	7,4
BK10.0011.080060054	8,0	6,0	5,4
BK10.0011.100040053	10,0	4,0	5,3
BK10.0011.100050055	10,0	5,0	5,5
BK10.0011.100054074	10,0	5,4	7,4
BK10.0011.100060054	10,0	6,0	5,4
BK10.0011.100072020	10,0	7,2	2,0
BK10.0011.100070039	10,0	7,0	3,9
BK10.0011.100070065	10,0	7,0	6,5
BK10.0011.100080063	10,0	8,0	6,3
BK10.0011.120055056	12,0	5,5	5,6
BK10.0011.120060070	12,0	6,0	7,0
BK10.0011.120090064	12,0	9,0	6,4
BK10.0011.120100067	12,0	10,0	6,7
BK10.0011.125083035	12,5	8,3	3,5
BK10.0011.130040053	13,0	4,0	5,3
BK10.0011.130050055	13,0	5,0	5,5
BK10.0011.130052070	13,0	5,2	7,0
BK10.0011.130054074	13,0	5,4	7,4
BK10.0011.130060054	13,0	6,0	5,4
BK10.0011.130070065	13,0	7,0	6,5
BK10.0011.130079060	13,0	7,9	6,0

## Abdeckkappen zum Verdecken von Blindbohrungen

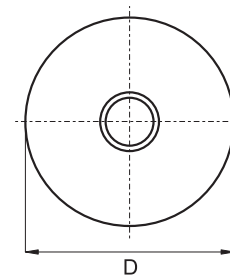
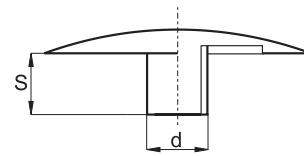
Covering caps for blind holes



Art.-Nr.   Item No.	D	d	S
BK10.0011.130080063	13,0	8,0	6,3
BK10.0011.130085069	13,0	8,5	6,9
BK10.0011.130090064	13,0	9,0	6,4
BK10.0011.130100030	13,0	10,0	3,0
BK10.0011.130100067	13,0	10,0	6,7
BK10.0011.130105040	13,0	10,5	4,0
BK10.0011.130110050	13,0	11,0	5,0
BK10.0011.150050055	15,0	5,0	5,5
BK10.0011.150055056	15,0	5,5	5,6
BK10.0011.150060054	15,0	6,0	5,4
BK10.0011.150066070	15,0	6,6	7,0
BK10.0011.150070065	15,0	7,0	6,5
BK10.0011.150080030	15,0	8,0	3,0
BK10.0011.150080063	15,0	8,0	6,3
BK10.0011.150085069	15,0	8,5	6,9
BK10.0011.150090064	15,0	9,0	6,4
BK10.0011.150100067	15,0	10,0	6,7
BK10.0011.150110050	15,0	11,0	5,0
BK10.0011.150120084	15,0	12,0	8,4
BK10.0011.160070065	16,0	7,0	6,5
BK10.0011.160080063	16,0	8,0	6,3
BK10.0011.160085069	16,0	8,5	6,9
BK10.0011.160090064	16,0	9,0	6,4
BK10.0011.160100067	16,0	10,0	6,7
BK10.0011.160110050	16,0	11,0	5,0
BK10.0011.160130085	16,0	13,0	8,5
BK10.0011.170080063	17,0	8,0	6,3
BK10.0011.170130085	17,0	13,0	8,5
BK10.0011.170150030	17,0	15,0	3,0
BK10.0011.170150090	17,0	15,0	9,0
BK10.0011.180120084	18,0	12,0	8,4
BK10.0011.190155045	19,0	15,5	4,5
BK10.0011.200150040	20,0	15,0	4,0
BK10.0011.230200100	23,0	20,0	10,0
BK10.0011.245170058	24,5	17,0	5,8
BK10.0011.280183060	28,0	18,3	6,0
BK10.0011.280204048	28,0	20,4	4,8
BK10.0011.280208048	28,0	20,8	4,8

Abdeckkappen für Innensechskantschrauben

Covering caps for hexagon socket screws



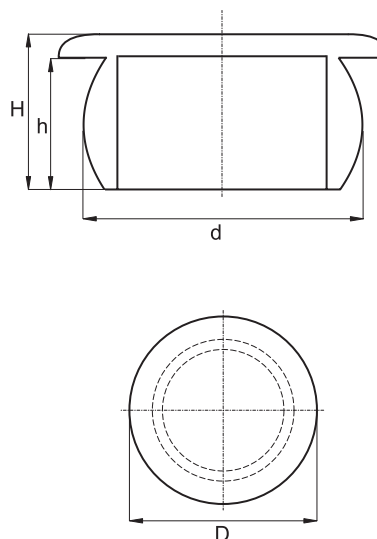
Standardmaterial: Polyethylen  
RAL – oder Sonderfarben

Standard material: polyethylene  
RAL – or special colours

Art.-Nr.   Item No.	D	d	S	SW
BK10.0004.090032022	9,0	3,2	2,2	3
BK10.0004.100042029	10,0	4,2	2,9	4
BK10.0004.100053027	10,0	5,3	2,7	5
BK10.0004.115053027	11,5	5,3	2,7	5
BK10.0004.120031020	12,0	3,1	2,0	3
BK10.0004.120031022	12,0	3,1	2,2	3
BK10.0004.125041023	12,5	4,1	2,3	4
BK10.0004.125044020	12,5	4,4	2,0	4
BK10.0004.130042029	13,0	4,2	2,9	4
BK10.0004.145042024	14,5	4,2	2,4	4
BK10.0004.145044024	14,5	4,4	2,4	4

## Verschlussstopfen für Innengewinde und Bohrungen

Lock plugs for internal threads and holes



Standardmaterial: Weich-Polyethylen  
 Farbe: natur  
 Der Schaftdurchmesser d1 muss ca. 0,2 bis 0,8 mm grösser sein als die zu schützende Bohrung

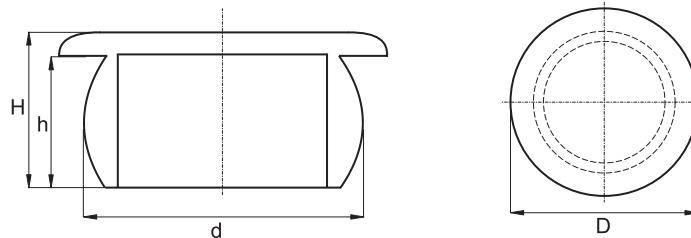
Standard material: soft polyethylene  
 Colour: natural  
 Shank's diameter d1 shall be 0,2–0,8 mm bigger than the hole to be protected

Art.-Nr.   Item No.	d	D	h	H	Metrische Gewinde   metric thread DIN 13	Whitworth-Rohrgewinde   Whitworth pipe thread DIN 259	Stahlpanzer-Rohrgewinde   Steel shell pipe thread DIN 40430
BK22.0001.007201400041	7,2	14	4,1	6,8	M 8 / M 8 x 1		
BK22.0001.008401400053	8,4	14	5,3	7,3	M 10		
BK22.0001.009001400045	9,0	14	4,5	6,5	M 10 x 1	R 1/8"	
BK22.0001.010401400046	10,4	14	4,6	7,0	M 12 / M 12 x 1,5		PG 7
BK22.0001.010701400047	10,7	14	4,7	7,0			
BK22.0001.011701600065	11,7	16	6,5	8,0	M 14 / M 12 x 1		
BK22.0001.012301600065	12,3	16	6,5	8,0	M 14 x 1,5	R 1/4"	
BK22.0001.013702000070	13,7	20	7,0	10,0			
BK22.0001.014302000055	14,3	20	5,5	7,5	M 16 / M 16 x 1,5		PG 9
BK22.0001.015602000080	15,6	20	8,0	10,0	M 18	R 3/8"	
BK22.0001.016502200055	16,5	22	5,5	7,5	M 18 x 1,5 / M 18 x 2		
BK22.0001.017102200080	17,1	22	8,0	10,0	M 20		
BK22.0001.018402500085	18,4	25	8,5	10,5	M 20 x 1,5		
BK22.0001.019302500085	19,3	25	8,5	10,5	M 22	R 1/2"	
BK22.0001.019602500080	19,6	25	8,0	10,0	M 24 / M 22 x 1,5	R 5/8"	
BK22.0001.020702500085	20,7	25	8,5	10,0	M 24 x 2		
BK22.0001.021202500075	21,2	25	7,5	10,5	M 22		PG 16 PG 13,5
BK22.0001.021702500075	21,7	25	7,5	10,5	M 22 x 1,5		
BK22.0001.022402800090	22,4	28	9,0	12,0	M 24 x 1,5		
BK22.0001.023602800090	23,6	28	9,0	12,0	M 27		
BK22.0001.024602800090	24,6	28	9,0	12,0	M 30 / M 26 x 1,5	R 3/4"	
BK22.0001.025502800075	25,5	28	7,5	9,5	M 27 x 1,5 / M 27 x 2		
BK22.0001.026502800090	26,5	28	9,0	12,0	M 30 / M 28 x 1,5		

Fortsetzung nächste Seite | Continued on the following page

## Verschlussstopfen für Innengewinde und Bohrungen

Lock plugs for internal threads and holes

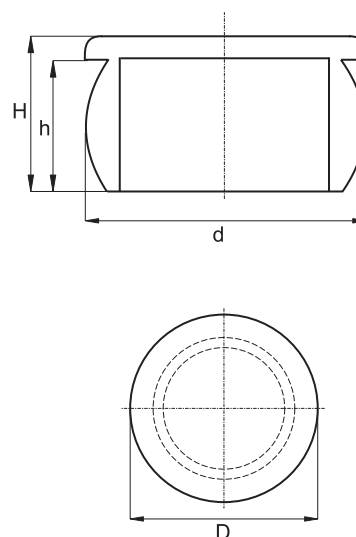


Art.-Nr.   Item No.	d	D	h	H	Metrische Gewinde   metric thread DIN 13	Whitworth-Rohrgewinde   Whitworth pipe thread DIN 259	Stahlpanzer-Rohrgewinde   Steel shell pipe thread DIN 40430
BK22.0001.029003600120	29,0	36	12,0	15,0	M 30 x 1,5 / M 30 x 2	R 7/8"	PG 21
BK22.0001.031003600110	31,0	36	11,0	14,0	M 33 / M 30 x 1,5	R 7/8"	
BK22.0001.031803600100	31,8	36	10,0	12,5	M 36 / M 33 x 1,5 / M 33 x 2	R 1"	
BK22.0001.033503600120	33,5	36	12,0	15,0	M 35 x 1,5 / M 36 x 3		
BK22.0001.036504200150	36,5	42	15,0	18,0	M 38 x 1,5 / M 39 x 3	R 1 1/8"	PG 29
BK22.0001.038404200100	38,4	42	10,0	12,5	M 42 / M 39 x 1,5 / M 39 x 2		
BK22.0001.039004200150	39,0	42	15,0	18,0	M 40 x 1,5		
BK22.0001.040004200150	40,0	42	15,0	18,0	M 40 x 1,5 / M 42 x 3	R 1 1/4"	
BK22.0001.046005500180	46,0	55	18,0	21,0	M 45 x 1,5 / M 48 x 2 / M 48 x 3	R 1 1/2"	PG 36
BK22.0001.048505500120	48,5	55	12,0	15,0	M 48 x 1,5		
BK22.0001.051505500180	51,5	55	18,0	21,0	M 52 x 1,5 / M 52 x 2 / M 56 x 4	R 1 3/4"	
BK22.0001.055006300180	55,0	63	18,0	21,0	M 55 x 1,5 / M 56 x 2		PG 42
BK22.0001.058006300180	58,0	63	18,0	21,0	M 58 x 1,5 / M 58 x 2	R 2"	
BK22.0001.066007000180	66,0	70	18,0	21,5	M 72 x 1,5		
BK22.0001.071007800180	71,0	78	18,0	21,0			
BK22.0001.078008300180	78,0	83	18,0	21,0	M 80 x 3		
BK22.0001.086009000180	86,0	90	18,0	21,0	M 90 x 4	R 3"	



## Verschlussstopfen für Innengewinde und Bohrungen

Lock plugs for internal threads and holes



Standardmaterial: Weich-Polyethylen

Farbe: natur

Der Schaftdurchmesser d1 muss ca. 0,2 bis 0,8 mm grösser sein als die zu schützende Bohrung.

Standard material: soft polyethylene

Colour: natural

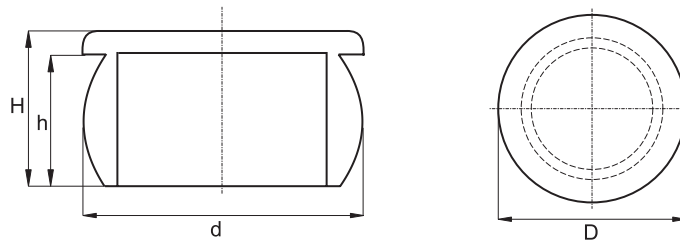
Shank's diameter d1 shall be 0,2–0,8 mm bigger than the hole to be protected

Art.-Nr.   Item No.	D   d	h	H	Metrische Gewinde   metric thread DIN 13	Whitworth-Rohrgewinde   Whitworth pipe thread DIN 259	Stahlpanzer-Rohrgewinde   Steel shell pipe thread DIN 40430
BK22.0002.00720041	7,2	4,1	6,8	M 8 / M 8 x 1		
BK22.0002.00840053	8,4	5,3	7,3	M 10		
BK22.0002.00900045	9,0	4,5	6,5	M 10 x 1	R 1/8"	
BK22.0002.01040046	10,4	4,6	7,0	M 12 / M 12 x 1,5		PG 7
BK22.0002.01070046	10,7	4,6	7,0			
BK22.0002.01170065	11,7	6,5	8,5	M 14 / M 12 x 1		
BK22.0002.01230065	12,3	6,5	8,5	M 14 x 1,5	R 1/4"	
BK22.0002.01370070	13,7	7,0	10,0			
BK22.0002.01430055	14,3	5,5	7,5	M 16 / M 16 x 1,5		PG 9
BK22.0002.01560080	15,6	8,0	10,0	M 18	R 3/8"	
BK22.0002.01650055	16,5	5,5	7,5	M 18 x 1,5 / M 18 x 2		
BK22.0002.01710080	17,1	8,0	10,0	M 20		
BK22.0002.01840085	18,4	8,5	10,5	M 20 x 1,5		
BK22.0002.01930085	19,3	8,5	10,5	M 22	R 1/2"	
BK22.0002.01960080	19,6	8,0	10,5	M 24 / M 22 x 1,5	R 5/8"	
BK22.0002.02070085	20,7	8,5	10,5	M 24 x 2		PG 16
BK22.0002.02120075	21,2	7,5	10,0	M 22		PG 13,5
BK22.0002.02170075	21,7	7,5	10,0	M 22 x 1,5		
BK22.0002.02240090	22,4	9,0	12,0	M 24 x 1,5		
BK22.0002.02360090	23,6	9,0	12,0	M 27		
BK22.0002.02460090	24,6	9,0	12,0	M 30 / M 26 x 1,5	R 3/4"	
BK22.0002.02550075	25,5	7,5	9,5	M 27 x 1,5 / M 27 x 2		
BK22.0002.02650090	26,5	9,0	12,0	M 30 / M 28 x 1,5		

Fortsetzung nächste Seite | Continued on the following page

## Verschlussstopfen für Innengewinde und Bohrungen

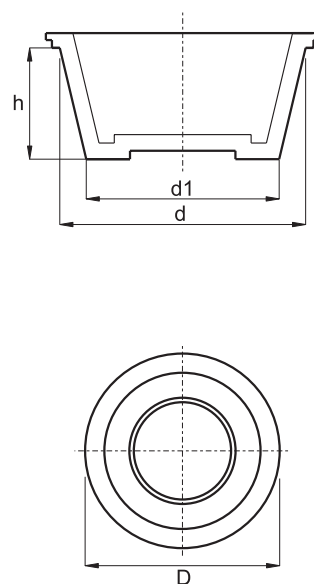
Lock plugs for internal threads and holes



Art.-Nr.   Item No.	D   d	h	H	Metrische Gewinde   metric thread DIN 13	Whitworth-Rohrgewinde   Whitworth pipe thread DIN 259	Stahlpanzer-Rohrgewinde   Steel shell pipe thread DIN 40430
BK22.0002.02900120	29,0	12,0	15,0	M 30 x 1,5 / M 30 x 2	R 7/8"	PG 21
BK22.0002.03180100	31,8	10,0	12,5	M 36 / M 33 x 1,5 / M 33 x 2	R 1"	
BK22.0002.03350120	33,5	12,0	15,0	M 35 x 1,5 / M 36 x 3		
BK22.0002.03650150	36,5	15,0	18,0	M 3,8 x 1,5 / M 39 x 3	R 1 1/8"	PG 29
BK22.0002.03840100	38,4	10,0	12,5	M 42 / M 39 x 1,5 / M 39 x 2		
BK22.0002.03900150	39,0	15,0	18,0	M 40 x 1,5		
BK22.0002.04000150	40,0	15,0	18,0	M 40 x 1,5 / M 42 x 3	R 1 1/4"	
BK22.0002.04600180	46,0	18,0	21,0	M 45 x 1,5 / M 48 x 2 / M 48 x 3	R 1 1/2"	PG 36
BK22.0002.04850120	48,5	12,0	15,0	M 48 x 1,5		
BK22.0002.05150180	51,5	18,0	21,0	M 52 x 1,5 / M 52 x 2 / M 56 x 4	R 1 3/4"	
BK22.0002.05500180	55,0	18,0	21,0	M 55 x 1,5 / M 56 x 2		PG 42
BK22.0002.05800180	58,0	18,0	21,0	M 58 x 1,5 / M 58 x 2	R 2"	
BK22.0002.06600180	66,0	18,0	21,0			
BK22.0002.07800180	78,0	18,0	21,0	M 80 x 3		

Universal – Schutzstopfen für Innenschutz

Universal protecting plugs for internal protection



Standardmaterial: Weich-Polyethylen  
Farbe: gelb

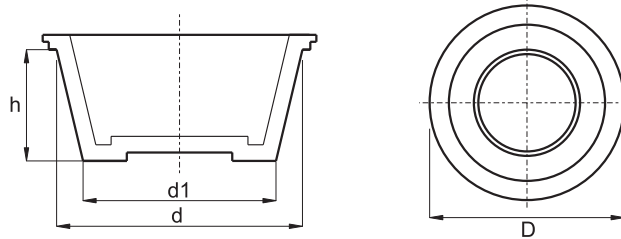
Standard material: soft polyethylene  
Colour: yellow

Art.-Nr.   Item No.	d	d1	D	h	Metrische Gewinde   metric thread DIN 13	Whitworth-Rohrgewinde   Whitworth pipe thread DIN 259	Stahlpanzer-Rohrgewinde   Steel shell pipe thread DIN 40430
BK22.0003.00615004400100	6,15	4,4	10	10	M 6 / M 6 x 0,5		
BK22.0003.00775006000110	7,75	6,0	11	10	M 8 / M 8 x 1		
BK22.0003.00935007600130	9,35	7,6	13	10	M 10		
BK22.0003.01015008400140	10,15	8,4	14	10	M 10 x 1	R 1/8"	
BK22.0003.01095009200140	10,95	9,2	14	10	M 12		
BK22.0003.01165009900150	11,65	9,9	15	10	M 12 x 1 / M 12 x 1,5		
BK22.0003.01235010600160	12,35	10,6	16	10	M 14		PG 7
BK22.0003.01305011300170	13,05	11,3	17	10	M 14 x 1,5	R 1/4"	
BK22.0003.01410012000180	14,10	12,0	18	12			
BK22.0003.01460012500180	14,60	12,5	18	12	M 16		PG 9
BK22.0003.01560013500190	15,60	13,5	19	12	M 16 x 1,5		
BK22.0003.01610014000190	16,10	14,0	19	12	M 18	R 3/8"	
BK22.0003.01700014700210	17,00	14,7	21	13	M 18 x 1,5		
BK22.0003.01860016300220	18,60	16,3	22	13	M 20 / M 18 x 2 M 20 x 2		
BK22.0003.01940017100220	19,40	17,1	22	13	M 20 x 1,5		PG 11
BK22.0003.02010017500240	20,10	17,5	24	15		R 1/2"	
BK22.0003.02100018400250	21,00	18,4	25	15	M 22 / M 22 x 2		PG 13,5
BK22.0003.02160019000250	21,60	19,0	25	15	M 24 / M 22 x 1,5		
BK22.0003.02320020400270	23,20	20,4	27	16	M 24 x 2	R 5/8"	PG 16
BK22.0003.02350020700280	23,50	20,7	28	16	M 24 x 1,5		
BK22.0003.02480022000290	24,80	22,0	29	16	M 27		
BK22.0003.02635023200300	26,35	23,2	30	18	M 26 x 1,5 / M 27 x 2	R 3/4"	
BK22.0003.02780024500320	27,80	24,5	32	19	M 30 / M 27 x 1,5		

Fortsetzung nächste Seite | Continued on the following page

Universal – Schutzstopfen für Innenschutz

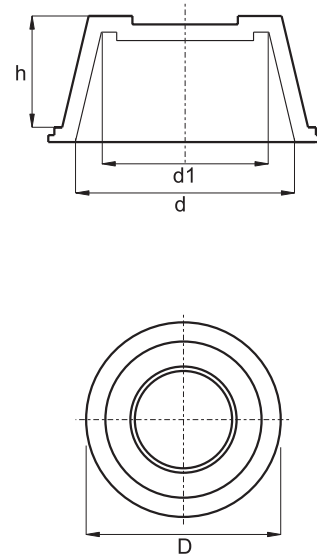
Universal protecting plugs for internal protection



Art.-Nr.   Item No.	d	d1	D	h	Metrische Gewinde   metric thread DIN 13	Whitworth-Rohrgewinde   Whitworth pipe thread DIN 259	Stahlpanzer-Rohrgewinde   Steel shell pipe thread DIN 40430
BK22.0003.02920025200330	29,20	25,2	33	19	M 28 x 1,5 / M 30 x 2 /	R 7/8"	PG 21
BK22.0003.03110027800350	31,10	27,8	35	19	M 33 / M 30 x 1,5		
BK22.0003.03260029800370	32,60	29,8	37	16	M 36 / M 32 x 1,5 / M 33 x 2	R 1"	
					M 33 x 1,5		
BK22.0003.03510031400380	35,10	31,4	38	21	M 35 x 1,5 / M 36 x 2		
BK22.0003.03710033300410	37,10	33,3	41	22	M 39 / M 36 x 1,5 / M 36 x 2 /	R 1 1/8"	PG 29
					M 39 x 3 / M 42 / M 38 x 1,5		
BK22.0003.04070038400450	40,70	38,4	45	13	M 39 x 1,5 / M 39 x 2 /		
					M 42 x 3		
					M 40 x 1,5		
BK22.0003.04070038400450	40,70	38,4	45	13	M 42 x 2	R 1 1/4"	
BK22.0003.04300038200480	43,00	38,2	48	23	M 45		
BK22.0003.04290039600480	42,90	39,6	48	19	M 48 / M 42 x 1,5 / M 45 x 3	R1 3/8"	
BK22.0003.04470041400490	44,70	41,4	49	19	M 45 x 1,5 / M 45 x 2		
BK22.0003.04770044400510	47,70	44,4	51	19	M 48 x 2	R 1 1/2"	PG 36
BK22.0003.04960045200540	49,60	45,2	54	25	M 48 x 1,5		
BK22.0003.05100046600550	51,00	46,6	55	25	M 50 x 1,5 / M 52 x 2 /		
					M 52 x 3		
BK22.0003.05690052500620	56,90	52,5	62	25	M 55 x 1,5 / M 56 x 2		PG 42
BK22.0003.05925054000650	59,25	54,0	65	25	M 60 x 4		
BK22.0003.05860054200650	58,60	54,2	65	25	M 58 x 1,5 / M 58 x 2	R 2"	PG 48
					M 60 x 2		
BK22.0003.06280058400670	62,80	58,4	67	25	M 60 x 1,5 / M 64 x 4		
					M 62 x 1,5		
BK22.0003.06590060800710	65,90	60,8	71	29	M 65 x 1,5 / M 64 x 2 /	R 2 1/4"	
					M 68 x 4		
BK22.0003.07040067100750	70,40	67,1	75	19	M 70 x 1,5 / M 72 x 2		
BK22.0003.07570072400830	75,70	72,4	83	19	M 75 x 1,5 / M 76 x 2	R 2 1/2"	
BK22.0003.08780084500920	87,80	84,5	92	19	M 90 x 4		
BK22.0003.07750073500840	77,50	73,5	84	19			
BK22.0003.09750093501010	97,50	93,5	101	19			

## Universal – Schutzstopfen für Außenschutz

Universal protecting plugs for external protection



Standardmaterial: Weich-Polyethylen  
Farbe: gelb

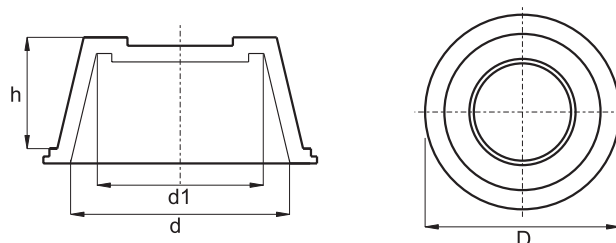
Standard material: soft polyethylene  
Colour: yellow

Art.-Nr.   Item No.	d	d1	D	h	Metrische Gewinde   metric thread DIN 13	Whitworth-Rohrgewinde   Whitworth pipe thread DIN 259	Stahlpanzer-Rohrgewinde   Steel shell pipe thread DIN 40430
BK22.0012.00455002800100	4,55	2,8	10	10	M 4 / M 4 x 0,5		
BK22.0012.00615004400110	6,15	4,4	11	10	M 5 / M 5 x 0,5 / M 6 / M 6 x 0,5		
BK22.0012.00775006000130	7,75	6,0	13	10			
BK22.0012.00855004800140	8,55	4,8	14	10	M 8 / M 8 x 1		
BK22.0012.00925007500140	9,25	7,5	14	10			
BK22.0012.01005008300150	10,05	8,3	15	10	M 10 x 1		
BK22.0012.01075009000160	10,75	9,0	16	10	M 10	R 1/8"	
BK22.0012.01155009800170	11,55	9,8	17	10			
BK22.0012.01250010400180	12,50	10,4	18	12	M 12 / M 12 x 1 / M 12 x 1,5		
BK22.0012.01330011200180	13,30	11,2	18	12			PG 7
BK22.0012.01400011900190	14,00	11,9	19	12		R 1/4"	
BK22.0012.01450012400190	14,50	12,4	19	12	M 14 / M 14 x 1,5		
BK22.0012.01550013200210	15,50	13,2	21	13			
BK22.0012.01700014700220	17,00	14,7	22	13	M 16 / M 16 x 1,5		PG 9
BK22.0012.01780015500220	17,80	15,5	22	13		R 3/8"	
BK22.0012.01850015900240	18,50	15,9	24	15	M 18 / M 18 x 1,5 / M 18 x 2		
BK22.0012.01940016800250	19,40	16,8	25	15			
BK22.0012.02000017400250	20,00	17,4	25	15			PG 11
BK22.0012.02160018800270	21,60	18,8	27	16	M 20 / M 20 x 1,5 / M 20 x 2		PG 13,5
BK22.0012.02190019100280	21,90	19,1	28	16		R 1/2"	

Fortsetzung nächste Seite | Continued on the following page

## Universal – Schutzstopfen für Außenschutz

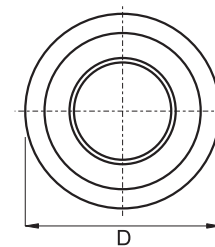
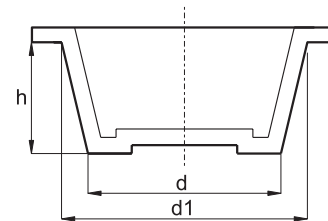
Universal protecting plugs for external protection



Art.-Nr.   Item No.	d	d1	D	h	Metrische Gewinde   metric thread DIN 13	Whitworth-Rohrgewinde   Whitworth pipe thread DIN 259	Stahlpanzer-Rohrgewinde   Steel shell pipe thread DIN 40430
BK22.0012.02320020400290	23,20	20,4	29	16	M 22 / M 22 x 1,5 / M 22 x 2		
BK22.0012.02435021200300	24,35	21,2	30	18	M 24 / M 24 x 1,5 / M 24 x 2	R 5/8"	PG 16
BK22.0012.02620022900320	26,20	22,9	32	19		R 3/4"	
BK22.0012.02770023700330	27,70	23,7	33	19	M 26 x 1,5 / M 27 / M 27 x 1,5 / M 27 x 2		PG 21
BK22.0012.02950026200350	29,50	26,2	35	19	M 28 x 1,5		
BK22.0012.03110028300370	31,10	28,3	37	16	M 30 / M 30 x 1,5 / M 30 x 2	R 7/8"	
BK22.0012.03340029700380	33,40	29,7	38	21	M 32 x 1,5 / M 33 / M 33 x 1,5 / M 33 x 2		
BK22.0012.03550031700410	35,50	31,7	41	22	M 35 x 1,5	R 1"	
BK22.0012.03900035200450	39,00	35,2	45	22	M 38 x 1,5	R 1 1/8"	PG 29
BK22.0012.03920036900450	39,20	36,9	45	13			
BK22.0012.04140036600480	41,40	36,6	48	23	M 39 / M 39 x 1,5 / M 39 x 2 / M 39 x 3 / M 40 x 1,5		
BK22.0012.04190038000480	41,90	38,0	48	19			
BK22.0012.04300039700490	43,00	39,7	49	19	M 42 / M 42 x 1,5 / M 42 x 2 / M 42 x 3	R 1 1/4"	
BK22.0012.04610042800510	46,10	42,8	51	19	M 45 / M 45 x 1,5 / M 45 x 2 / M 45 x 3	R 1 3/8"	
BK22.0012.04800043600540	48,00	43,6	54	25			
BK22.0012.04960045200550	49,60	45,2	55	25	M 48 / M 48 x 1,5 / M 48 x 2 / M 48 x 3	R 1 1/2"	PG 36
BK22.0012.05520050800620	55,20	50,8	62	25	M 52 x 1,5 / M 52 x 2 / M 52 x 3	R 1 3/4"	PG 42
BK22.0012.05725052500650	57,25	52,5	65	25	M 55 x 1,5 / M 56 x 2 / M 56 x 4		
BK22.0012.05700052600650	57,00	52,6	65	25			
BK22.0012.06110056700670	61,10	56,7	67	25	M 58 x 1,5 / M 58 x 2 M 60 x 1,5 / M 60 x 2 / M 60 x 4	R 2"	PG 48
BK22.0012.06430059200710	64,30	59,2	71	29	M 62 x 1,5		
BK22.0012.06870065400750	68,70	65,4	75	19			
BK22.0012.07410070800830	74,10	70,8	83	19	M 72 x 1,5 / M 72 x 2 / M 72 x 4		
BK22.0012.08570082400920	85,70	82,4	92	19			
BK22.0012.07600070500840	76,00	70,5	84	19			
BK22.0012.09400091501010	94,00	91,5	101	19			

## Universal – Schutzstopfen mit breitem Schutzkragen

Universal protecting plugs with a wide protective collar



Standardmaterial: Weich-Polyethylen  
Farbe: gelb

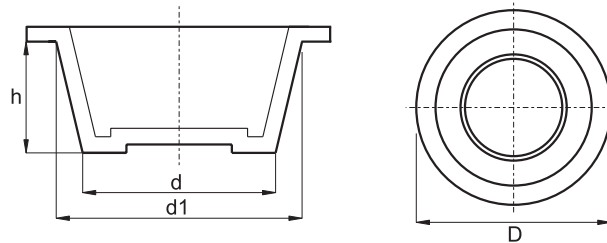
Standard material: soft polyethylene  
Colour: yellow

Art.-Nr.   Item No.	d	d1	D	h
BK22.0004.00440006300220	4,40	6,30	22	11
BK22.0004.00600007900230	6,00	7,90	23	11
BK22.0004.00760009500250	7,60	9,50	25	11
BK22.0004.00840010250260	8,40	10,25	26	11
BK22.0004.00920011000260	9,20	11,00	26	11
BK22.0004.00990011750270	9,90	11,75	27	11
BK22.0004.01060012400280	10,60	12,40	28	11
BK22.0004.01130013220220	11,30	13,22	22	11
BK22.0004.01130013220290	11,30	13,22	29	11
BK22.0004.01200014200300	12,00	14,20	30	13
BK22.0004.01250014600300	12,50	14,60	30	13
BK22.0004.01380015900310	13,80	15,90	31	13
BK22.0004.01400016350310	14,00	16,35	31	13
BK22.0004.01500017200330	15,00	17,20	33	15
BK22.0004.01650018800340	16,50	18,80	34	14
BK22.0004.01740019550340	17,40	19,55	34	14
BK22.0004.01770020300360	17,70	20,30	36	16
BK22.0004.01860021150370	18,60	21,15	37	16
BK22.0004.01900021000370	19,00	21,00	37	16
BK22.0004.02080023500390	20,80	23,50	39	17
BK22.0004.02120024000400	21,20	24,00	40	17
BK22.0004.02230025200410	22,30	25,20	41	17
BK22.0004.02370027000420	23,70	27,00	42	19
BK22.0004.02500028300440	25,00	28,30	44	20
BK22.0004.02830031300470	28,30	31,30	47	20

Fortsetzung nächste Seite | Continued on the following page

## Universal – Schutzstopfen mit breitem Schutzkragen

Universal protecting plugs with a wide protective collar

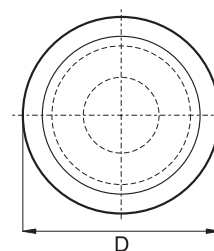
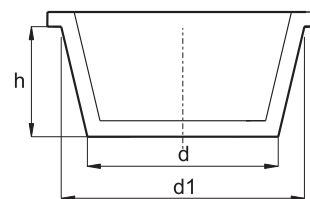


Art.-Nr.   Item No.	d	d1	D	h
BK22.0004.02980032850490	29,80	32,85	49	20
BK22.0004.03200035500500	32,00	35,50	50	22
BK22.0004.03380037820520	33,80	37,82	52	23
BK22.0004.03639040230540	36,39	40,23	54	22
BK22.0004.03924043100600	39,24	43,10	60	23
BK22.0004.04130044800700	41,30	44,80	70	20
BK22.0004.04440047900640	44,40	47,90	64	20
BK22.0004.06080066050850	60,80	66,05	85	30



## Kegelstopfen mit konisch zulaufendem Schaft

Cone plugs with conical shank



Standardmaterial: Weich-Polyethylen  
Farbe: natur

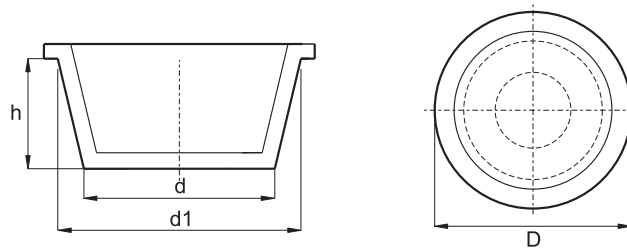
Standard material: soft polyethylene  
Colour: natural

Art.-Nr.   Item No.	d	d1	D	h	Metrische Gewinde   metric thread DIN 13	Whitworth-Rohrgewinde   Whitworth pipe thread DIN 259	Stahlpanzer-Rohrgewinde   Steel shell pipe thread DIN 40430
BK22.0008.0025003300070	2,5	3,3	7,0	4,6			
BK22.0008.0050005600083	5,0	5,6	8,3	3,8			
BK22.0008.0068008000105	6,8	8,0	10,5	4,5	M 8 / M 8 x 1		
BK22.0008.0081009300110	8,1	9,3	11,0	7,0	M 10 / M 10 x 1	R 1/8"	
BK22.0008.0098010500120	9,8	10,5	12,0	7,0	M 12 / M 12 x 1,5		
BK22.0008.0106011820140	10,6	11,82	14,0	7,0	M 12 x 1		PG 7
BK22.0008.0114012630150	11,4	12,63	15,0	7,0	M 14 / M 14 x 1,5	R 1/4"	
BK22.0008.0133014500160	13,3	14,5	16,0	7,0	M 16		PG 9
BK22.0008.0140015200170	14,0	15,2	17,0	7,0	M 16 x 1,5		
BK22.0008.0146015200180	14,6	15,2	18,0	7,0	M 18	R 3/8"	
BK22.0008.0153015800180	15,3	15,8	18,0	7,0	M 18 x 2		
BK22.0008.0160017200200	16,0	17,2	20,0	9,0	M 20 / M 18 x 1,5		PG 11
BK22.0008.0174018800210	17,4	18,8	21,0	9,0	M 20 x 1,5 / M 20 x 2		
BK22.0008.0182019600220	18,2	19,6	22,0	9,0		R 1/2"	
BK22.0008.0187020000240	18,7	20,0	24,0	9,0	M 22 / M 22 x 2		PG 13,5
BK22.0008.0198021200240	19,8	21,2	24,0	9,0	M 24 / M 22 x 1,5	R 5/8"	PG 16
BK22.0008.0203022600250	20,3	22,6	25,0	14,0			
BK22.0008.0212023300260	21,2	23,3	26,0	14,0	M 24 x 1,5 / M 24 x 2		
BK22.0008.0230025000280	23,0	25,0	28,0	14,0	M 27 / M 26 x 1,5	R 3/4"	
BK22.0008.0243026400300	24,3	26,4	30,0	14,0	M 27 x 1,5 / M 27 x 2		
BK22.0008.0257027800300	25,7	27,8	30,0	14,0	M 30 / M 28 x 1,5		PG 21
BK22.0008.0272029300320	27,2	29,3	32,0	14,0	M 33 / M 30 x 1,5 / M 30 x 2 M 32 x 1,5	R 7/8"	

Fortsetzung nächste Seite | Continued on the following page

## Kegelstopfen mit konisch zulaufendem Schaft

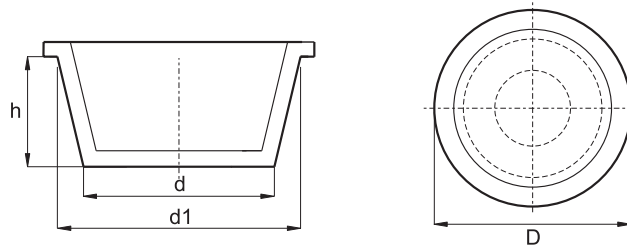
Cone plugs with conical shank



Art.-Nr.   Item No.	d	d1	D	h	Metrische Gewinde   metric thread DIN 13	Whitworth-Rohrgewinde   Whitworth pipe thread DIN 259	Stahlpanzer-Rohrgewinde   Steel shell pipe thread DIN 40430
BK22.0008.0300032000350	30,0	32,0	35,0	14,0	M 36 / M 33 x 1,5 / M 33 x 2	R 1"	
BK22.0008.0320034000380	32,0	34,0	38,0	14,0	M 35 x 1,5 / M 36 x 2 / M 36 x 3		
BK22.0008.0336036000400	33,6	36,0	40,0	14,0	M 39 / M 36 x 1,5 / M 39 x 3	R 1 1/8"	PG 29
BK22.0008.0345037000400	34,5	37,0	40,0	14,0	M 38 x 1,5		
BK22.0008.0360038400420	36,0	38,4	42,0	14,0	M 42 / M 39 x 1,5 / M 39 x 2		
BK22.0008.0379040000440	37,9	40,0	44,0	14,0	M 40 x 1,5 / M 42 x 2 / M 42 x 3		
BK22.0008.0385041000430	38,5	41,0	43,0	14,0	M 45	R 1 1/4"	
BK22.0008.0398042000460	39,8	42,0	46,0	14,0	M 42 x 1,5 / M 45 x 3		
BK22.0008.0413043500470	41,3	43,5	47,0	14,0	M 48 / M 45 x 1,5 / M 45 x 2	R 1 3/8"	
BK22.0008.0439046300520	43,9	46,3	52,0	13,5	M 48 x 2 / M 48 x 3	R 1 1/2"	PG 36
BK22.0008.0455047860520	45,5	47,9	52,0	13,5	M 48 x 1,5		
BK22.0008.0479049000540	47,86	49,0	54,0	13,5	M 50 x 1,5 / M 52 x 2 / M 52 x 3		
BK22.0008.0498051200560	49,8	51,2	56,0	13,5	M 52 x 1,5	R 1 3/4"	
BK22.0008.0505051500550	50,5	51,5	55,0	14,0	M 56 x 4		PG 42
BK22.0008.0525054800580	52,5	54,8	58,0	13,5	M 55 x 1,5 / M 56 x 2		
BK22.0008.0545055800600	54,5	55,8	60,0	13,5	M 58 x 2 / M 60 x 4		
BK22.0008.0555056300610	55,5	56,3	61,0	13,5	M 58 x 1,5		
BK22.0008.0570057500630	57,0	57,5	63,0	13,5	M 60 x 1,5 / M 60 x 2	R 2"	PG 48
BK22.0008.0585060000640	58,5	60,0	64,0	13,5	M 62 x 1,5 / M 64 x 4		
BK22.0008.0605061500660	60,5	61,5	66,0	13,5			
BK22.0008.0613063660670	61,3	63,66	67,0	13,5	M 64 x 2		
BK22.0008.0625063660680	62,5	63,6	68,0	13,5	M 65 x 1,5 / M 68 x 4	R 2 1/4"	
BK22.0008.0635064500690	63,5	64,5	69,0	13,0			
BK22.0008.0650066300710	65,0	66,3	71,0	13,0	M 68 x 2		
BK22.0008.0660067800720	66,0	67,8	72,0	13,0	M 68 x 1,5 / M 72 x 4		
BK22.0008.0679068500740	67,9	68,5	74,0	13,0	M 70 x 1,5 / M 72 x 2		
BK22.0008.0698070900750	69,8	70,9	75,0	13,0	M 72 x 1,5 / M 76 x 4		
BK22.0008.0715073500770	71,5	73,5	77,0	13,0		R 2 1/2"	
BK22.0008.0728075000790	72,8	75,0	79,0	13,0	M 75 x 1,5 / M 76 x 2		
BK22.0008.0740075200850	74,0	75,2	85,0	13,0	M 80 x 4		
BK22.0008.0765078600870	76,5	78,6	87,0	17,0	M 80 x 2		
BK22.0008.0775079700880	77,5	79,7	88,0	17,0		R 2 3/4"	
BK22.0008.0790081100900	79,0	81,1	90,0	17,0	M 85 x 4		
BK22.0008.0815082300920	81,5	82,3	92,0	17,0	M 85 x 2		
BK22.0008.0840086980950	84,0	86,98	95,0	17,0	M 90 x 4	R 3"	
BK22.0008.0865088300970	86,5	88,3	97,0	17,0	M 90 x 2		
BK22.0008.0890092001000	89,0	92,0	100,0	17,0	M 95 x 4	R 3 1/4"	
BK22.0008.0915094301020	91,5	94,3	102,0	17,0	M 95 x 2		
BK22.0008.0940096401050	94,0	96,4	105,0	17,0	M 100 x 4		
BK22.0008.0965099501070	96,5	99,5	107,0	17,0	M 100 x 2	R 3 1/2"	

## Kegelstopfen mit konisch zulaufendem Schaft

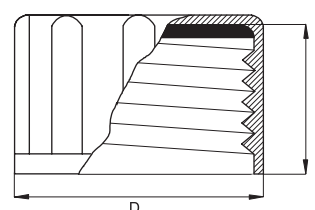
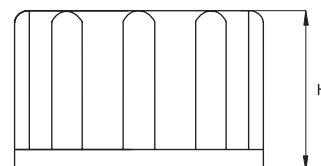
Cone plugs with conical shank



Art.-Nr.   Item No.	d	d1	D	h	Metrische Gewinde   metric thread DIN 13	Whitworth-Rohrgewinde   Whitworth pipe thread DIN 259	Stahlpanzer-Rohrgewinde   Steel shell pipe thread DIN 40430
BK22.0008.0990101201100	99,0	101,2	110,0	17,0	M 105 x 4		
BK22.0008.1015104001120	101,5	104,0	112,0	17,0	M 105 x 2		
BK22.0008.1040106981150	104,0	106,98	115,0	17,0	M 110 x 4		
BK22.0008.1065109501170	106,5	109,5	117,0	17,0	M 110 x 2		
BK22.0008.1090112001200	109,0	112,0	120,0	17,0	M 115 x 4	R 4"	
BK22.0008.1120114981230	112,0	114,98	123,0	17,0	M 115 x 2		
BK22.0008.1140116981250	114,0	116,98	125,0	17,0			
BK22.0008.1190123001300	119,0	123,0	130,0	23,0	M 125 x 4 / M 130 x 6		
BK22.0008.1240128001340	124,0	128,0	134,0	23,0			
BK22.0008.1275131501376	127,5	131,5	137,6	23,0			
BK22.0008.1290133001400	129,0	133,0	140,0	23,0			
BK22.0008.1330137001430	133,0	137,0	143,0	23,0			
BK22.0008.1390143001490	139,0	143,0	149,0	23,0			
BK22.0008.1468150801595	146,8	150,8	159,5	23,0			
BK22.0008.1490153001590	149,0	153,0	159,0	23,0			
BK22.0008.1535157501636	153,5	157,5	163,6	23,0			
BK22.0008.1600164001700	160,0	164,0	170,0	23,0	M 165 x 3		

## Schraubkappen mit Dichtkragen

Threaded caps – flanged



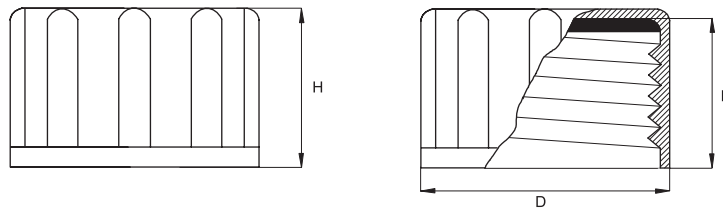
Material: Sortenreines und recyclebares LLD-PE  
Standardfarbe: gelb

Material: unmixed and recyclable LLD-PE  
Standard color: yellow

Art.-Nr.   Item No.	Ø D	L	H	Rohrgewinde   BSP DIN 259 / DIN ISO 228
BK22.0044.018012	18,0	12,0	13,5	G 1/4
BK22.0044.021012	21,0	12,0	13,5	G 3/8
BK22.0044.025014	25,0	14,0	15,5	G 1/2
BK22.0044.028014	28,0	14,0	15,5	G 5/8
BK22.0044.032014	32,0	14,0	16,0	G 3/4
BK22.0044.039014	39,0	14,0	16,0	G 1
BK22.0044.047717	47,7	17,7	19,7	G 1 1/4
BK22.0044.056017	56,0	17,0	19,0	G 1 1/2
BK22.0044.067018	67,0	18,0	20,0	G2
Art.-Nr.   Item No.	Ø D	L	H	Metrisch   Metric DIN 13 / DIN ISO 6149-1
BK22.0045.014008	14,0	8,0	9,0	M 10 x 1
BK22.0045.016012	16,0	12,0	13,5	M 12 x 1.5
BK22.0045.018012	18,0	12,0	13,5	M 14 x 1.5
BK22.0045.021012	21,0	12,0	13,5	M 16 x 1.5
BK22.0045.022012	22,0	12,0	13,5	M 18 x 1.5
BK22.0045.025014	25,0	14,0	15,5	M 20 x 1.5
BK22.0045.028014	28,0	14,0	15,5	M 22 x 1.5
BK22.0045.030014	30,0	14,0	15,5	M 24 x 1.5
BK22.0045.034011	34,0	11,0	13,0	M 26 x 1.5
BK22.0045.038014	38,0	14,0	16,0	M 30 x 2
BK22.0045.044017	44,0	17,0	19,0	M 36 x 2
BK22.0045.050015	50,0	15,0	17,0	M 42 x 2
BK22.0045.053015	53,0	15,0	17,0	M 45 x 2
BK22.0045.060015	60,0	15,0	17,0	M 52 x 2

## Schraubkappen mit Dichtkragen

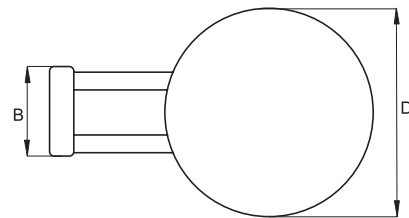
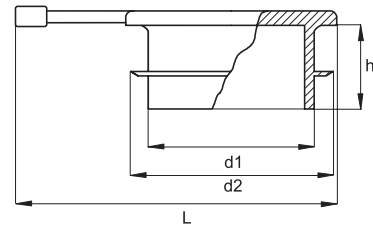
Threaded caps – flanged



Art.-Nr.   Item No.	Ø D	L	H	UNF - UN / ISO 11926-1
BK22.0046.015012	15,0	12,0	13,5	UNF 7/16-20
BK22.0046.018015	18,0	15,0	16,5	UNF 1/2-20
BK22.0046.018012	18,0	12,0	13,5	UNF 9/16-18
BK22.0046.019314	19,3	14,2	15,0	UNF 5/8-18
BK22.0046.024018	24,0	18,0	19,5	UNF 3/4-16
BK22.0046.027020	27,0	20,0	21,5	UNF 7/8-14
BK22.0046.034022	34,0	22,2	24,0	UN 1 1/16-12
BK22.0046.040024	40,0	24,0	26,0	UN 1 5/16-12
BK22.0046.050017	50,0	17,0	19,0	UN 1 5/8-12

Laschenstopfen für Schnellmontage

Push-fit side realase plug with 1 strong fin



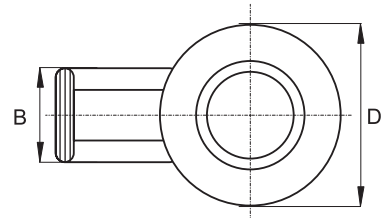
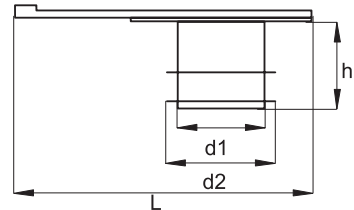
Material: Sortenreines und recyclebares LLD-PE  
Standardfarbe: blau, RAL 5012

Material: unmixed and recyclable LLD-PE  
Standard color: blue, RAL 5012

Art. - Nr.   Item No.	Anschluss- gewinde   Thread size	D	d1	d2	L	h	B	Anwendungsbeispiel   Example of use		
								Anschluss- gewinde   Thread size	Passend für DKO -Verschraubung   Suitable for DKO-fitting	
BK22.0016.016009811812	M 12 x 1,5	16,0	9,8	11,8	26,0	7,0	12,0	M 12 x 1,5	6L	8L
BK22.0016.019011213814	M 14 x 1,5	19,0	11,2	13,8	29,0	7,0	12,0	M 14 x 1,5	6S	8L
BK22.0016.021514015816	M 16 x 1,5	21,5	14,0	15,8	33,8	7,0	14,0	M 16 x 1,5	8S	10L
BK22.0016.025015517818	M 18 x 1,5	25,0	15,5	17,8	37,5	7,5	14,0	M 18 x 1,5	10S	12L
BK22.0016.027017519820	M 20 x 1,5	27,0	17,5	19,8	39,5	7,5	14,0	M 20 x 1,5		12S
BK22.0016.029019521822	M 22 x 1,5	29,0	19,5	21,8	45,5	7,5	14,0	M 22 x 1,5	14S	15L
BK22.0016.030021523824	M 24 x 1,5	30,0	21,5	23,8	46,0	7,5	14,0	M 24 x 1,5		16S
BK22.0016.032022825826	M 26 x 1,5	32,0	22,8	25,8	47,0	8,0	14,0	M 26 x 1,5		18L
BK22.0016.035026529530	M 30 x 2	35,0	26,5	29,5	48,5	10,0	14,8	M 30 x 2	20S	22L
BK22.0016.039632535536	M 36 x 2	39,6	32,5	35,5	54,0	10,0	14,0	M 36 x 2	25S	28L
BK22.0016.049238541542	M 42 x 2	49,2	38,5	41,5	64,0	10,0	15,0	M 42 x 2		30S
BK22.0016.050041544545	M 45 x 2	50,0	41,5	44,5	65,0	10,0	15,0	M 45 x 2		35L
BK22.0016.059048551552	M 52 x 2	59,0	48,5	51,5	74,0	10,0	15,0	M 52 x 2	38S	42L

## Laschenstopfen für Schnellmontage

Push-fit side realase plug with 2 strong fins



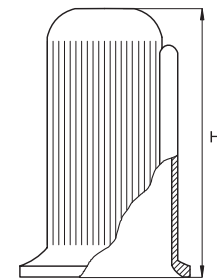
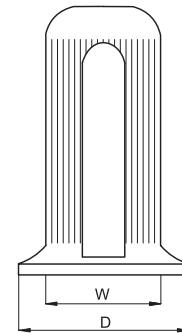
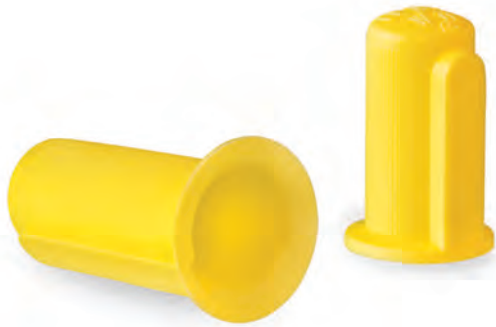
Material: sortenreines und recyclebares LLD-PE  
Standardfarbe: rot, RAL 3000

Material: unmixed and recyclable LLD-PE  
Standard color: red, RAL 3000

Art. - Nr.   Item No.	Anschlussgewinde   Thread size	D	d1	d2	L	h	B
BK22.0017.016064095010	M 10 x 1	16,0	6,4	9,5	31,5	8,0	12,0
BK22.0017.019079111012	M 12 x 1.5	19,0	7,9	11,1	34,5	8,0	12,0
BK22.0017.020099131014	M 14 x 1.5	20,0	9,9	13,1	35,5	10,0	12,0
BK22.0017.024119151016	M 16 x 1.5	24,0	11,9	15,1	40,5	11,0	14,0
BK22.0017.029174215022	M 22 x 1.5	29,0	17,4	21,5	45,5	11,5	14,0

## Wellenschutzkappen

Driveshaft protection caps with fitting key



Material: sortenreines und recyclebares LLD-PE  
Standardfarbe: gelb

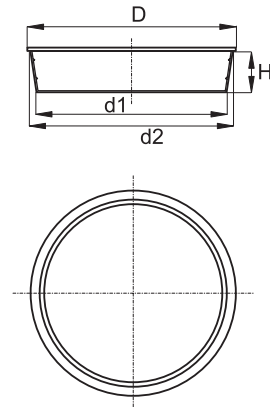
Material: unmixed and recyclable LLD-PE  
Standard color: yellow

Art.-Nr.   Item No.	Wellendurchmesser   Shaft dia.	Maße Wellenschutz   Dimensions Protection Cap	
	W	D	H
BK22.0018.01450240	9,0	14,5	24,0
BK22.0018.01750275	11,0	17,5	27,5
BK22.0018.02250350	14,0	22,5	35,0
BK22.0018.02550320	15,0	25,5	32,0
BK22.0018.02550470	16,0	25,5	47,0
BK22.0018.03050470	19,0	30,5	47,0
BK22.0018.03200585	20,0	32,0	58,5
BK22.0018.35505850	22,0	35,5	58,5
BK22.0018.03850585	24,0	38,5	58,5
BK22.0018.04000700	25,0	40,0	70,0
BK22.0018.04500700	28,0	45,0	70,0
BK22.0018.04800935	30,0	48,0	93,5
BK22.0018.05100935	32,0	51,0	93,5
BK22.0018.05600935	35,0	56,0	93,5
BK22.0018.06100935	38,0	61,0	93,5
BK22.0018.06701275	42,0	67,0	127,5
BK22.0018.07201175	45,0	72,0	117,5
BK22.0018.07701275	48,0	77,0	127,5
BK22.0018.08801275	55,0	88,0	127,5
BK22.0018.09601640	60,0	96,0	164,0
BK22.0018.10401640	65,0	104,0	164,0
BK22.0018.11201640	75,0	112,0	164,0



## Konische Kegelstopfen

Tapered protection plugs



Material: sortenreines und recyclebares LLD-PE  
Standardfarbe: natur für Innengewinde und Bohrungen,  
gelb für Flansche und Stahlrohre, rot für Kunststoffrohre

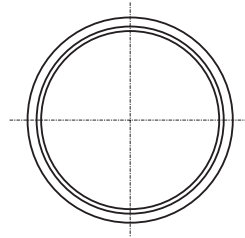
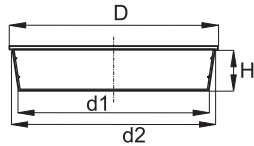
Material: unmixed and recyclable LLD-PE  
Standard color: natural for internal thread and holes,  
yellow for flanges and steel pipe, red for plastic pipe

Art.-Nr.   Item No	D	d1	d2	H
BK22.0020.011000810092	11,0	8,1	9,2	7,0
BK22.0020.012000980110	12,0	9,8	11,0	7,0
BK22.0020.014001060116	14,0	10,6	11,6	7,0
BK22.0020.015001140124	15,0	11,4	12,4	7,0
BK22.0020.016001330144	16,0	13,3	14,4	7,0
BK22.0020.017001400151	17,0	14,0	15,1	7,0
BK22.0020.018001460156	18,0	14,6	15,6	7,0
BK22.0020.018001530164	18,0	15,3	16,4	7,0
BK22.0020.020001600173	20,0	16,0	17,3	9,0
BK22.0020.021001740188	21,0	17,4	18,8	9,0
BK22.0020.022001820196	22,0	18,2	19,6	9,0
BK22.0020.024001870200	24,0	18,7	20,0	9,0
BK22.0020.024001980212	24,0	19,8	21,2	9,0
BK22.0020.025002030226	25,0	20,3	22,6	14,0
BK22.0020.026002120233	26,0	21,2	23,3	14,0
BK22.0020.028002300250	28,0	23,0	25,0	14,0
BK22.0020.030002430264	30,0	24,3	26,4	14,0
BK22.0020.030002570278	30,0	25,7	27,8	14,0
BK22.0020.032002720293	32,0	27,2	29,3	14,0
BK22.0020.035003000320	35,0	30,0	32,0	14,0
BK22.0020.038003200340	38,0	32,0	34,0	14,0
BK22.0020.040003360360	40,0	33,6	36,0	14,0
BK22.0020.041003450370	41,0	34,5	37,0	14,0
BK22.0020.042003600378	42,0	36,0	37,8	14,0

Fortsetzung nächste Seite | Continued on the following page

## Konische Kegelstopfen

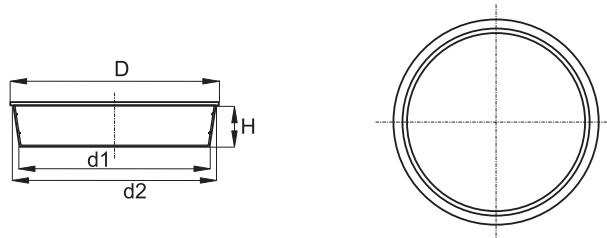
Tapered protection plugs



Art.-Nr.   Item No	D	d1	d2	H
BK22.0020.044003790400	44,0	37,9	40,0	14,0
BK22.0020.043003850410	43,0	38,5	41,0	14,0
BK22.0020.046003980420	46,0	39,8	42,0	14,0
BK22.0020.047004130435	47,0	41,3	43,5	14,0
BK22.0020.052004390465	52,0	43,9	46,5	13,5
BK22.0020.052004550475	52,0	45,5	47,5	13,5
BK22.0020.054004790500	54,0	47,9	50,0	13,5
BK22.0020.058004980518	58,0	49,8	51,8	14,0
BK22.0020.058005050533	58,0	50,5	53,3	14,0
BK22.0020.058005250533	58,0	52,5	53,3	13,5
BK22.0020.053005450562	63,0	54,5	56,2	14,0
BK22.0020.061005550563	61,0	55,5	56,3	13,0
BK22.0020.063005700590	63,0	57,0	59,0	13,5
BK22.0020.064005850608	64,0	58,5	60,8	13,0
BK22.0020.066006050630	66,0	60,5	63,0	13,5
BK22.0020.067006130635	67,0	61,3	63,5	14,0
BK22.0020.068006250648	68,0	62,5	64,8	13,5
BK22.0020.075006080663	75,0	60,8	66,3	30,0
BK22.0020.075006600679	75,0	66,0	67,9	13,0
BK22.0020.074006790695	74,0	67,9	69,5	13,0
BK22.0020.075006980717	75,0	69,8	71,7	13,4
BK22.0020.077007150734	77,0	71,5	73,4	16,0
BK22.0020.079007280740	79,0	72,8	74,0	18,0
BK22.0020.085007400766	85,0	74,0	76,6	18,0
BK22.0020.087007650790	87,0	76,5	79,0	19,0
BK22.0020.088007750800	88,0	77,5	80,0	17,0
BK22.0020.090007600820	90,0	76,0	82,0	29,0
BK22.0020.092008150836	92,0	81,5	83,6	17,0
BK22.0020.095008400871	95,0	84,0	87,1	17,7
BK22.0020.097008650890	97,0	86,5	89,0	17,0
BK22.0020.100008800915	100,0	88,0	91,5	17,0
BK22.0020.102009150940	102,0	91,5	94,0	18,5
BK22.0020.105009400960	105,0	94,0	96,0	17,7
BK22.0020.107009400990	107,0	94,0	99,0	17,0
BK22.0020.110009671025	110,0	96,7	102,5	30,0
BK22.0020.112010151040	112,0	101,5	104,0	17,0
BK22.0020.115010201065	115,0	102,0	106,5	17,0
BK22.0020.1200010601110	120,0	106,0	111,0	23,0
BK22.0020.123010901145	123,0	109,0	114,5	28,0
BK22.0020.125011401170	125,0	114,0	117,0	19,0
BK22.0020.130011801230	130,0	118,0	123,0	23,0
BK22.0020.135012301270	135,0	123,0	127,0	30,0
BK22.0020.140012701330	140,0	127,0	133,0	23,0
BK22.0020.143013301370	143,0	133,0	137,0	18,7

## Konische Kegelstopfen

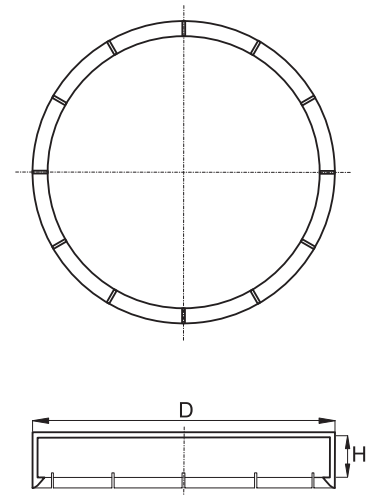
Tapered protection plugs



Art.-Nr.   Item No	D	d1	d2	H
BK22.0020.152013801430	152,0	138,0	143,0	27,8
BK22.0020.159514251480	159,5	142,5	148,0	33,0
BK22.0020.159514681530	159,5	146,8	153,0	30,5
BK22.0020.167015301575	167,0	153,0	157,5	38,0
BK22.0020.170015601615	170,0	156,0	161,5	38,0
BK22.0020.172015901630	172,0	159,0	163,0	38,0
BK22.0020.174016401660	174,0	164,0	166,0	22,1
BK22.0020.190016801750	190,0	168,0	175,0	38,0
BK22.0020.179016901720	179,0	169,0	172,0	23,0
BK22.0020.195017301760	195,0	173,0	176,0	38,0
BK22.0020.195017701850	195,0	177,0	185,0	38,0
BK22.0020.197518751915	197,5	187,5	191,5	22,0
BK22.0020.215019202000	215,0	192,0	200,0	38,0
BK22.0020.214019902040	214,0	199,0	204,0	38,0
BK22.0020.216020352085	216,0	203,5	208,5	26,0
BK22.0020.222020752120	222,0	207,5	212,0	27,0
BK22.0020.235021602220	235,0	216,0	222,0	46,0
BK22.0020.235022152270	235,0	221,5	227,0	23,7
BK22.0020.244022302350	244,0	223,0	235,0	38,0
BK22.0020.250023202390	250,0	232,0	239,0	46,0
BK22.0020.263023902500	263,0	239,0	250,0	46,0
BK22.0020.264024902540	264,0	249,0	254,0	46,0
BK22.0020.280025002610	280,0	250,0	261,0	46,0
BK22.0020.296027002810	296,0	270,0	281,0	46,0
BK22.0020.304027802860	304,0	278,0	286,0	46,0
BK22.0020.315028402930	315,0	284,0	293,0	46,0
BK22.0020.315029202990	315,0	292,0	299,0	46,0
BK22.0020.314029803010	314,0	298,0	301,0	23,0
BK22.0020.330030503150	330,0	305,0	315,0	46,0
BK22.0020.340031303250	340,0	313,0	325,0	50,0

## Flanschprotectoren mit Schließlamellen nach DIN

Outside fitting flange protectors with closing lamella according to DIN



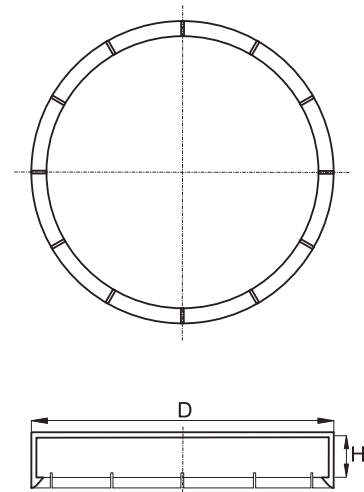
Material: sortenreines und recyclebares LLD-PE  
Standardfarbe: gelb

Material: unmixed and recyclable LLD-PE  
Standard color: yellow

Art.-Nr.   Item No	Ø Flansch Dimensions Nom Ø	Nenndruck Series Pressure Group	D Ø Flansch Ø Flange	H Innere Protector-Höhe Int. Protector Depth	
BK22.0021.0950DN15	DN 15	PN 10, 16, 25, 40	95,0	17,0	4,5
BK22.0021.1050DN20	DN 20	PN 10, 16, 25, 40	105,0	19,0	7,5
BK22.0021.1150DN25	DN 25	PN 10, 16, 25, 40	115,0	19,0	7,5
BK22.0021.1400DN32	DN 32	PN 10, 16, 25, 40	140,0	19,0	7,5
BK22.0021.1500DN40	DN 40	PN 10, 16, 25, 40	150,0	19,5	7,5
BK22.0021.1650DN50	DN 50	PN 10, 16, 25, 40	165,0	21,0	4,5
BK22.0021.1850DN65	DN 65	PN 10, 16, 25, 40	185,0	22,0	4,5
BK22.0021.2000DN80	DN 80	PN 10, 16, 25, 40	200,0	24,0	7,5
BK22.0021.2200DN100	DN 100	PN 10, 16	220,0	24,0	7,5
BK22.0021.2350DN100	DN 100	PN 25, 40	235,0	24,0	7,5
BK22.0021.2500DN125	DN 125	PN 10, 16	250,0	25,0	7,5
BK22.0021.2850DN150	DN 150	PN 10, 16	285,0	25,0	7,5
BK22.0021.3000DN150	DN 150	PN 25, 40	300,0	27,0	7,5
BK22.0021.3400DN200	DN 200	PN 10, 16	340,0	27,0	7,5
BK22.0021.3600DN200	DN 200	PN 25	360,0	30,0	12,0
BK22.0021.3750DN200	DN 200	PN 40	375,0	34,0	7,5
BK22.0021.3950DN250	DN 250	PN 10	395,0	29,0	12,0
BK22.0021.4065DN250	DN 250	PN 16	406,5	30,0	8,5
BK22.0021.4450DN300	DN 300	PN 10	445,0	29,0	7,8
BK22.0021.4600DN300	DN 300	PN 16	460,0	31,0	8,0

## Flanschprotectoren mit Schließlamellen nach ANSI B16.5

Outside fitting flange protectors with closing lamella according to ANSI B 16.5



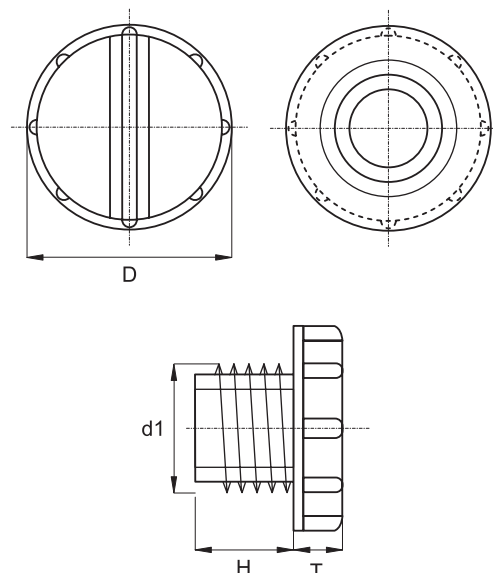
Material: sortenreines und recyclebares LLD-PE  
Standardfarbe: gelb

Material: unmixed and recyclable LLD-PE  
Standard color: yellow

Art.-Nr.   Item No	Ø Flansch Dimensions Nom Ø	Nenndruck Series Pressure Group	D Ø Flansch Ø Flange	H Innere Protector-Höhe Int. Protector Depth	
BK22.0022.1/20150	.1/2"	150	89,0	14,2	7,5
BK22.0022.1/20300	.1/2"	300	95,0	17,0	4,5
BK22.0022.1/20600	.1/2"	600	95,0	17,0	4,5
BK22.0022.3/40150	.3/4"	150	98,5	15,7	4,5
BK22.0022.10150	1."	150	108,0	17,5	7,5
BK22.0022.10300	1."	300	124,0	20,5	4,5
BK22.0022.10600	1."	600	124,0	20,5	4,5
BK22.0022.1-1/20150	1.1/2"	150	127,0	20,5	7,5
BK22.0022.20150	2."	150	152,4	22,1	7,5
BK22.0022.20300	2."	300	165,0	21,0	4,5
BK22.0022.30150	3."	150	190,5	27,0	7,5
BK22.0022.40150	4."	150	228,5	28,0	7,3
BK22.0022.60150	6."	150	279,5	29,0	7,5
BK22.0022.100150	10."	150	406,5	30,0	12,0

## Schraubstopfen

Threaded protection plugs



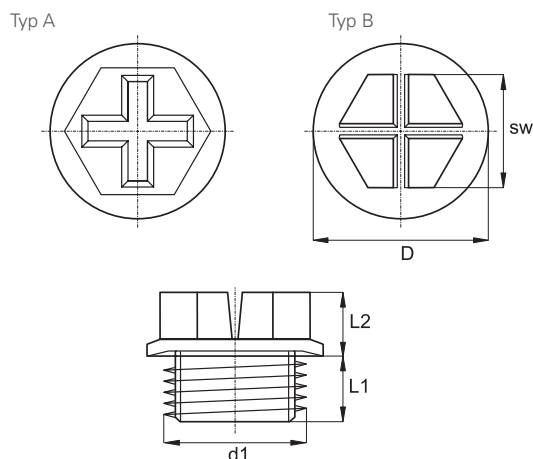
Material: sortenreines und recyclebares LLD-PE  
Standardfarbe: gelb und rot

Material: unmixed and recyclable LLD-PE  
Standard color: yellow and red

Art.-Nr.   Item No.	Rohrgewinde DIN 259/DIN ISO 228 BSP Thread	D	H	T
BK22.0024.1/80210090	R .1/8"	21,0	9,0	5,0
BK22.0024.1/40210090	R .1/4"	21,0	9,0	5,0
BK22.0024.3/80230100	R .3/8"	23,0	10,0	6,0
BK22.0024.1/20280120	R .1/2"	28,0	12,0	6,0
Art.-Nr.   Item No.	Metrisch DIN 13/DIN ISO 6149-1 Metric Thread	D	H	T
BK22.0025.0120210090	M 12 x 1.5	21,0	9,0	5,0
BK22.0025.0140210090	M 14 x 1.5	21,0	9,0	5,0
BK22.0025.0160230100	M 16 x 1.5	23,0	10,0	6,0
BK22.0025.0180230100	M 18 x 1.5	23,0	10,0	6,0
BK22.0025.0200280120	M 20 x 1.5	28,0	12,0	6,0
BK22.0025.0220280120	M 22 x 1.5	28,0	12,0	6,0

Dichtschauben mit druckstabiler Dichtlippe, HD-PE

Threaded sealing plugs with tight fit sealing lip, HD-PE



Material: HD-PE  
Standardfarbe: rot

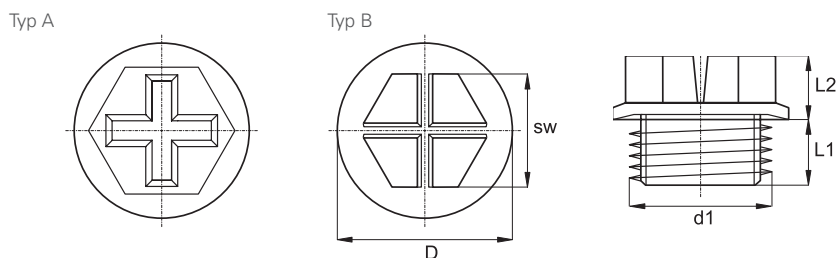
Material: HD-PE  
Standard color: red

Art.Nr.   Item No.	Kragen Flang D	Anschluss-gewinde Thread size d1	Gesamthöhe   Total high		Schlüsselweite Spanner size SW	Typ Type
			Gewindelänge Thread lenght L1	Kopfhöhe Head lenght L2		
Rohrgewinde DIN 259 / DIN ISO 228   BSP thread						
BK22.0027.0165075112	16,5	G .1/8"	7,5	11,2	13	A
BK22.0027.189075113	18,9	G .1/4"	7,5	11,3	13	A
BK22.0027.218076125	21,8	G .3/8"	7,6	12,5	17	A
BK22.0027.263106147	26,3	G .1/2"	10,6	14,7	19	A
BK22.0027.320105142	32,0	G .3/4"	10,5	14,2	24	A
BK22.0027.392136158	39,2	G 1."	13,6	15,8	27	B
BK22.0027.495135178	49,5	G 1.1/4"	13,5	17,8	36	B
BK22.0027.545135165	54,5	G 1.1/2"	13,5	16,5	41	B
BK22.0027.675135169	67,5	G 2."	13,5	16,9	55	B
Metrisch DIN 13 / DIN ISO 6149-1   Metric thread						
BK22.0028.139055115	13,9	M 10 x 1	5,5	11,5	10	B
BK22.0028.169082115	16,9	M 12 x 1,5	8,2	11,5	13	A
BK22.0028.191085115	19,1	M 14 x 1,5	8,5	11,5	13	A
BK22.0028.214075116	21,4	M 16 x 1,5	7,5	11,6	17	A
BK22.0028.235086123	23,5	M 18 x 1,5	8,6	12,3	17	A
BK22.0028.256085155	25,6	M 20 x 1,5	8,5	15,5	19	A
BK22.0028.265086155	26,5	M 22 x 1,5	8,6	15,5	19	A
BK22.0028.310106152	31,0	M 24 x 1,5	10,6	15,2	24	A
BK22.0028.314085155	31,4	M 26 x 1,5	8,5	15,5	24	A
BK22.0028.319115159	31,9	M 27 x 2	11,5	15,9	24	A

Fortsetzung nächste Seite | Continued on the following page

## Dichtschrauben mit druckstabiler Dichtlippe, HD-PE

Threaded sealing plugs with tight fit sealing lip, HD-PE

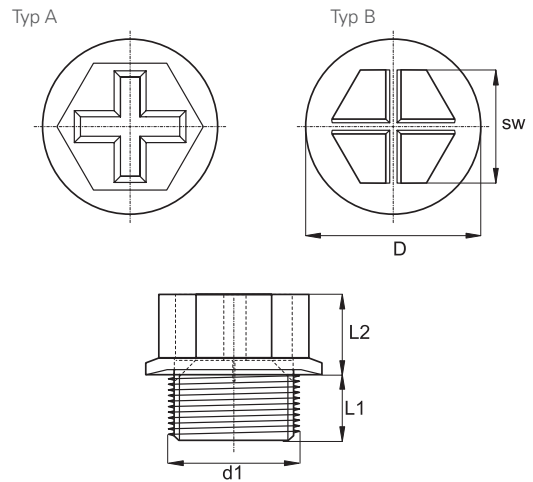


Art.Nr.   Item No.	Kragen Flang  D	Anschluss- gewinde Thread size  d1	Gesamthöhe   Total high		Schlüsselweite Spanner size  SW	Typ Type
			Gewindelänge Thread length  L1	Kopfhöhe Head length  L2		
			BK22.0028.393115156	39,3		
BK22.0028.490115166	49,0	M 42 x 2	11,5	16,6	36	B
UNF- UN / ISO 11926-1						
BK22.0029.206100102	20,6	.7/16"- 20 UNF	10,0	10,2	13	A
BK22.0029.226096113	22,6	.1/2"- 20 UNF	9,6	11,3	13	A
BK22.0029.244095113	24,4	.9/16"- 18 UNF	9,5	11,3	13	A
BK22.0029.247105132	24,7	.5/ 8"-18 UNF	10,5	13,2	17	A
BK22.0029.255089145	25,5	.3/ 4"- 16 UNF	8,9	14,5	17	A
BK22.0029.337125136	33,7	.7/ 8"- 14 UNF	12,5	13,6	19	A
BK22.0029.403125134	40,3	1.1/16"-12 UN	12,5	13,4	24	A
BK22.0029.412135165	41,2	1.5/16"-12 UN	13,5	16,5	27	A
BK22.0029.552157163	55,2	1.5/ 8"- 12 UN	15,7	16,3	36	A
BK22.0029.572158166	57,2	1.5/ 8"- 16 UN	15,8	16,6	36	A



Dichtschauben mit druckstabiler Dichtlippe, PA6

Threaded sealing plugs with tight fit sealing lip, PA6



Material: schlagzähes Polyamid PA 6  
Standardfarbe: gelb

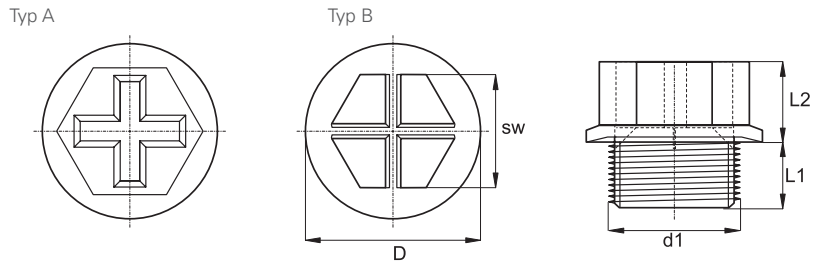
Material: impact resistant PA6  
Standard color: yellow

Art.Nr.   Item No.	Kragen Flang D	Anschluss- gewinde Thread size d1	Gesamthöhe   Total high		Schlüssel- weite Spanner size SW	Typ Type
			Gewindelänge Thread length L1	Kopfhöhe Head length L2		
Rohrgewinde DIN 259 / DIN ISO 228   BSP thread						
BK22.0030.0168075112	16,8	G .1/8"	7,5	11,2	13	A
BK22.0030.0190075113	19,0	G .1/4"	7,5	11,3	13	A
BK22.0030.0220076125	22,0	G .3/8"	7,6	12,5	17	A
BK22.0030.0270106147	27,0	G .1/2"	10,6	14,7	19	A
BK22.0030.0322105142	32,2	G .3/4"	10,5	14,2	24	A
BK22.0030.0397136158	39,7	G 1."	13,6	15,8	27	B
BK22.0030.0498135178	49,8	G 1.1/4"	13,5	17,8	36	B
BK22.0030.0554135165	55,4	G 1.1/2"	13,5	16,5	41	B
BK22.0030.0682135169	68,2	G 2."	13,5	16,9	55	B
Metrisch DIN 13 / DIN ISO 6149-1   Metric thread						
BK22.0031.0140055115	14,0	M 10 x 1	5,5	11,5	10	B
BK22.0031.0172082115	17,2	M 12 x 1.5	8,2	11,5	13	A
BK22.0031.0193085115	19,3	M 14 x 1.5	8,5	11,5	13	A
BK22.0031.0217075116	21,7	M 16 x 1.5	7,5	11,6	17	A
BK22.0031.0238086123	23,8	M 18 x 1.5	8,6	12,3	17	A
BK22.0031.0258085155	25,8	M 20 x 1.5	8,5	15,5	19	A
BK22.0031.0267086155	26,7	M 22 x 1.5	8,6	15,5	19	A
BK22.0031.0315106152	31,5	M 24 x 1.5	10,6	15,2	24	A
BK22.0031.0318085155	31,8	M 26 x 1.5	8,5	15,5	24	A

Fortsetzung nächste Seite | Continued on the following page

Dichtschrauben mit druckstabiler Dichtlippe, PA6

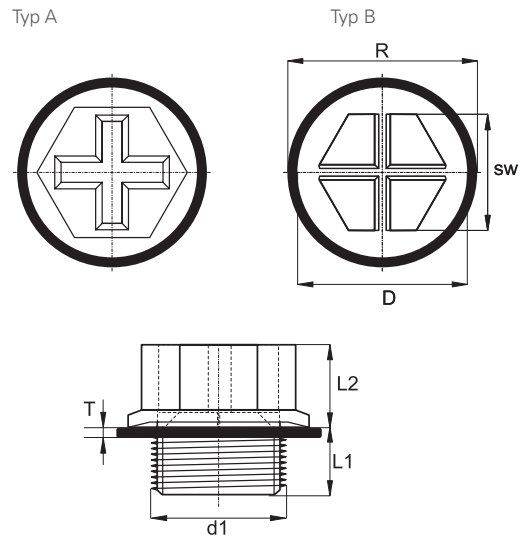
Threaded sealing plugs with tight fit sealing lip, PA6



Art.Nr.   Item No.	Kragen Flang  D	Anschluss- gewinde Thread size  d1	Gesamthöhe   Total high		Schlüssel- weite Spanner size  SW	Typ Type
			Gewindelänge Thread lenght  L1	Kopfhöhe Head lenght  L2		
BK22.0031.0321115159	32,1	M 27 x 2	11,5	15,9	24	A
BK22.0031.0400115156	40,0	M 33 x2	11,5	15,6	27	B
BK22.0031.0498115166	49,8	M 42 x 2	11,5	16,6	36	B
UNF- UN / ISO 11926-1						
BK22.0032.0210100102	21,0	.7/16"- 20 UNF	10,0	10,2	13	A
BK22.0032.0228096113	22,8	.1/ 2"- 20 UNF	9,6	11,3	13	A
BK22.0032.0250095113	25,0	.9/16"- 18 UNF	9,5	11,3	13	A
BK22.0032.0249105132	24,9	.5/ 8"-18 UNF	10,5	13,2	17	A
BK22.0032.0258089145	25,8	.3/ 4"- 16 UNF	8,9	14,5	17	A
BK22.0032.0339125136	33,9	.7/ 8"- 14 UNF	12,5	13,6	19	A
BK22.0032.0407125134	40,7	1.1/16"-12 UN	12,5	13,4	24	A
BK22.0032.0421135165	42,1	1.5/16"-12 UN	13,5	16,5	27	A
BK22.0032.0556157163	55,6	1.5/ 8"- 12 UN	15,7	16,3	36	A

Dichtschauben mit Dichtlippe und vormontiertem Dichtring

Threaded sealing plugs with sealing lip and pre-assembled sealing ring



Material: schlagzähes Polyamid PA 6  
Standardfarbe: gelb

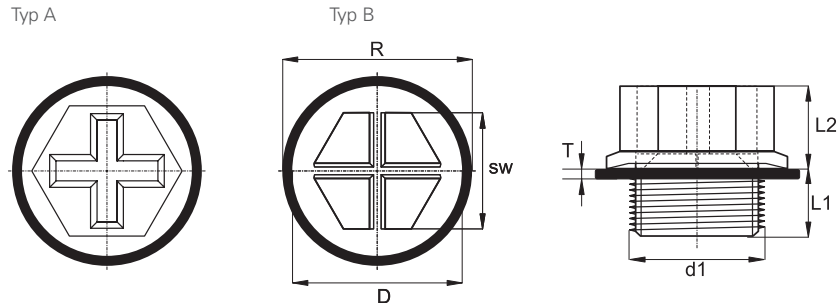
Material: impact resistant PA6  
Standard color: yellow

Art. Nr.   Item No.	Kragen Flang D	Anschluss-gewinde Thread size d1	Gesamthöhe   Total high		Schlüssel- weite Spanner size SW	Dichtung   Seal		Typ Type
			Gewindelänge Thread length L1	Kopfhöhe Head length L2		T	R	
Rohrgewinde DIN 259 / DIN ISO 228   BSP thread								
BK22.0033.0168075112	16,8	G .1/8"	7,5	11,2	13	1,0	18,0	A
BK22.0033.0192075113	19,2	G .1/4"	7,5	11,3	13	1,0	20,5	A
BK22.0033.0222076125	22,2	G .3/8"	7,6	12,5	17	1,0	23,5	A
BK22.0033.0272106147	27,2	G .1/2"	10,6	14,7	19	1,0	28,5	A
BK22.0033.0323105142	32,3	G .3/4"	10,5	14,2	24	1,0	33,5	A
BK22.0033.0400136158	40,0	G 1."	13,6	15,8	27	1,0	41,5	B
BK22.0033.0504135178	50,4	G 1.1/4"	13,5	17,8	36	1,0	51,5	B
BK22.0033.0554135165	55,4	G 1.1/2"	13,5	16,5	41	1,0	56,5	B
BK22.0033.0684135169	68,4	G 2."	13,5	16,9	55	1,0	69,5	B
Metrisch DIN 13 / DIN ISO 6149-1   Metric thread								
BK22.0034.0142055115	14,2	M 10 x 1	5,5	11,5	10	1,0	15,5	B
BK22.0034.0172082115	17,2	M 12 x 1.5	8,2	11,5	13	1,0	19,5	A
BK22.0034.0192085115	19,2	M 14 x 1.5	8,5	11,5	13	1,0	22,7	A
BK22.0034.0220075116	22,0	M 16 x 1.5	7,5	11,6	17	1,0	24,5	A
BK22.0034.0240086123	24,0	M 18 x 1.5	8,6	12,3	17	1,0	26,5	A
BK22.0034.0260085155	26,0	M 20 x 1.5	8,5	15,5	19	1,0	27,0	A
BK22.0034.0268086155	26,8	M 22 x 1.5	8,6	15,5	19	1,0	29,5	A
BK22.0034.0315106152	31,5	M 24 x 1.5	10,6	15,2	24	1,0	32,5	A
BK22.0034.0320085155	32,0	M 26 x 1.5	8,5	15,5	24	1,0	33,6	A
BK22.0034.0323115159	32,3	M 27 x 2	11,5	15,9	24	1,0	33,5	A
BK22.0034.0404115156	40,4	M 33 x 2	11,5	15,6	27	1,0	41,5	B

Fortsetzung nächste Seite | Continued on the following page

## Dichtschauben mit Dichtlippe und vormontiertem Dichtring

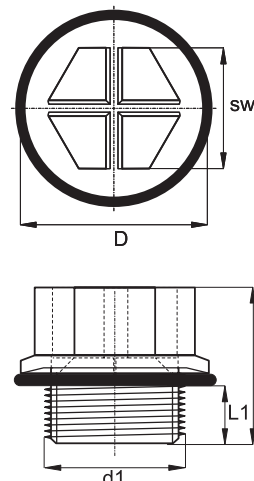
Threaded sealing plugs with sealing lip and pre-assembled sealing ring



Art. Nr.   Item No.	Kragen Flang D	Anschluss- gewinde Thread size d1	Gesamthöhe   Total high		Schlüssel- weite Spanner size SW	Dichtung   Seal		Typ Type
			Gewindelänge Thread lenght L1	Kopfhöhe Head lenght L2		T	R	
BK22.0034.0500115166 UNF- UN / ISO 11926-1	50,0	M 42 x 2	11,5	16,6	36	1,0	51,0	B
BK22.0035.0208100102	20,8	.7/16"- 20 UNF	10,0	10,2	13	1,0	22,0	A
BK22.0035.0228096113	22,8	.1/ 2"- 20 UNF	9,6	11,3	13	1,0	24,0	A
BK22.0035.0248095113	24,8	.9/16"- 18 UNF	9,5	11,3	13	1,0	26,0	A
BK22.0035.0248105132	24,8	.5/ 8"-18 UNF	10,5	13,2	17	1,0	26,0	A
BK22.0035.0260089145	26,0	.3/ 4"-16 UNF	8,9	14,5	17	1,0	27,0	A
BK22.0035.0338125136	33,8	.7/ 8"-14 UNF	12,5	13,6	19	1,0	35,0	A
BK22.0035.0408125134	40,8	1.1/16"- 12 UN	12,5	13,4	24	1,0	42,0	A
BK22.0035.0420135165	42,0	1.5/16"- 12 UN	13,5	16,5	27	1,0	43,0	A
BK22.0035.0578157163	57,8	1.5/ 8"- 12 UN	15,7	16,3	36	1,0	59,0	A

## Dichtschauben mit Dichtlippe und O-Ring

Threaded sealing plugs with sealing lip and O-ring



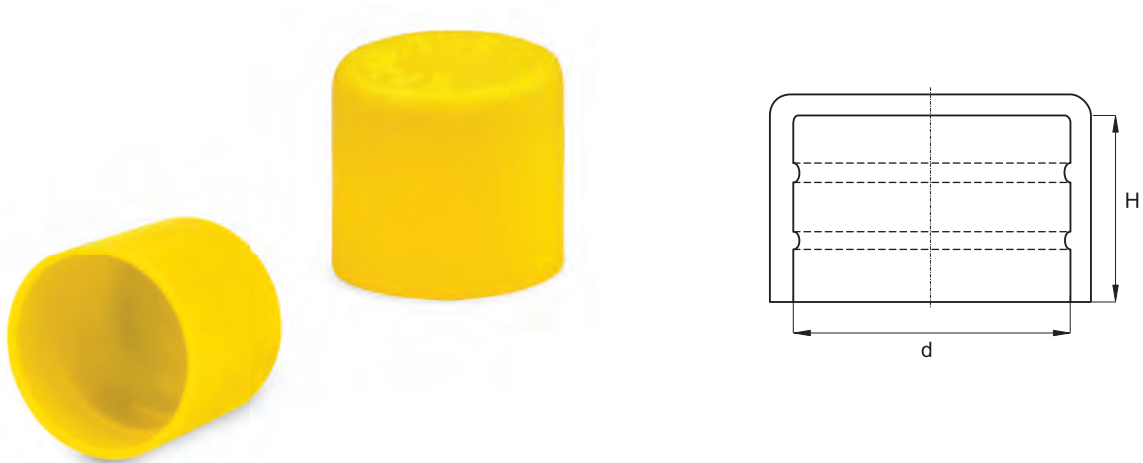
Material: schlagzähes Polyamid PA 6  
Standardfarbe: gelb, natur

Material: impact resistant PA 6  
Standard color: yellow

Art. Nr.   Item No.	Kragen Flang	Anschluss-gewinde	Gewindelänge Thread length	Gesamthöhe Total height	Schlüsselweite Spanner size	Standard-Farbe   color
	D	d1	L1	H	SW	
Metrisch DIN 13 / DIN ISO 6149-1   Metric thread						
BK22.0036.0154080150	15,4	M 10 x 1	8,0	15,0	7	gelb   yellow
BK22.0036.0185090160	18,5	M 12 x 1.5	9,0	16,0	10	gelb   yellow
BK22.0036.0203090170	20,3	M 14 x 1.5	9,0	17,0	10	gelb   yellow
BK22.0036.0236100200	23,6	M 16 x 1.5	10,0	20,0	13	gelb   yellow
BK22.0036.0255110210	25,5	M 18 x 1.5	11,0	21,0	13	gelb   yellow
BK22.0036.0286120220	28,6	M 22 x 1.5	12,0	22,0	15	gelb   yellow
BK22.0036.0336150250	33,6	M 27 x 2	15,0	25,0	19	gelb   yellow
BK22.0036.0359100200	35,9	M 30 x 2	10,0	20,0	24	gelb   yellow
BK22.0036.0425150250	42,5	M 33 x 2	15,0	25,0	24	gelb   yellow
BK22.0036.0441100100	44,1	M 36 x 2	10,0	10,0	24	gelb   yellow
BK22.0036.0513150110	51,3	M 42 x 2	15,0	11,0	24	gelb   yellow
BK22.0036.0553150260	55,3	M 45 x 2	15,0	26,0	30	gelb   yellow
BK22.0036.0567170280	56,7	M 48 x 2	17,0	28,0	30	gelb   yellow
BK22.0036.0605170280	60,5	M 52 x 2	17,0	28,0	30	gelb   yellow
UNF- UN / ISO 11926-1						
BK22.0037.0174090160	17,4	.7/16"-20 UNF	9,0	16,0	10	natur   natural
BK22.0037.0214100180	21,4	.9/16"-18 UNF	10,0	18,0	10	natur   natural
BK22.0037.0273110210	27,3	.3/4"-16 UNF	11,0	21,0	13	natur   natural
BK22.0037.0305130230	30,5	.7/8"-14 UNF	13,0	23,0	15	natur   natural
BK22.0037.0382150250	38,2	1.1/16"-12 UN	15,0	25,0	19	natur   natural
BK22.0037.0448150250	44,8	1.5/16"-12 UN	15,0	25,0	24	natur   natural
BK22.0037.0560150260	56,0	1.5/8"-12 UN	15,0	26,0	30	natur   natural
BK22.0037.0637150260	63,7	1.7/8"-12 UN	15,0	26,0	30	natur   natural

## Rohrschutzkappen

Pipe protection caps



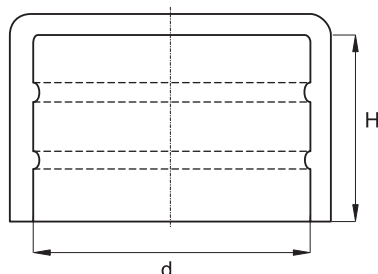
Material: sortenreines und recyclebares LLD-PE  
Standardfarbe: vgl. Produkttabelle

Material: unmixed and recyclable LLD-PE  
Standard color: see product table

Art. Nr   Item No.	Maße   Dimensions			Standard- farbe   colour
	d	DIN 259 and DIN 2999 / Nom Ø	H	
BK22.0038.000400220	4,0		22,0	gelb   yellow
BK22.0038.000500187	5,0		18,7	natur   natural
BK22.0038.000600186	6,0		18,6	gelb   yellow
BK22.0038.000640130	6,4		13,0	gelb   yellow
BK22.0038.000700186	7,0		18,6	gelb   yellow
BK22.0038.000800170	8,0		17,0	gelb   yellow
BK22.0038.000960140	9,6		14,0	gelb   yellow
BK22.0038.001020180	10,2	R . 1/8"	18,0	gelb   yellow
BK22.0038.001100190	11,0		19,0	gelb   yellow
BK22.0038.001200185	12,0		18,5	gelb   yellow
BK22.0038.001270190	12,7		19,0	gelb   yellow
BK22.0038.001300187	13,0		18,7	gelb   yellow
BK22.0038.001370184	13,7	R . 1/4"	18,4	gelb   yellow
BK22.0038.001400186	14,0		18,6	gelb   yellow
BK22.0038.001500190	15,0		19,0	gelb   yellow
BK22.0038.001600200	16,0		20,0	gelb   yellow
BK22.0038.001720200	17,2	R . 3/8"	20,0	gelb   yellow
BK22.0038.001800180	18,0		18,0	gelb   yellow
BK22.0038.001900200	19,0		20,0	gelb   yellow
BK22.0038.002000200	20,0		20,0	gelb   yellow
BK22.0038.002130200	21,3	R . 1/2"	20,0	gelb   yellow
BK22.0038.002200210	22,0		21,0	gelb   yellow
BK22.0038.002320190	23,2		19,0	gelb   yellow
BK22.0038.002400184	24,0		18,4	gelb   yellow
BK22.0038.002480170	24,8		17,0	natur   natural

Rohrschutzkappen

Pipe protection caps

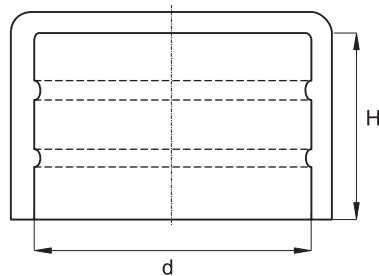


Art. Nr   Item No.	Maße   Dimensions			Standard- farbe   colour
	d	DIN 259 and DIN 2999 / Nom Ø	H	
BK22.0038.002500800	25,0		80,0	gelb   yellow
BK22.0038.002540200	25,4		20,0	gelb   yellow
BK22.0038.002600180	26,0		18,0	gelb   yellow
BK22.0038.002690270	26,9	R .3/4"	27,0	gelb   yellow
BK22.0038.002690800	26,9		80,0	gelb   yellow
BK22.0038.002800220	28,0		22,0	gelb   yellow
BK22.0038.003000275	30,0		27,5	gelb   yellow
BK22.0038.003180270	31,8		27,0	gelb   yellow
BK22.0038.003180900	31,8		90,0	gelb   yellow
BK22.0038.003370230	33,7	R 1."	23,0	gelb   yellow
BK22.0038.003500270	35,0		27,0	gelb   yellow
BK22.0038.003810270	38,1		27,0	gelb   yellow
BK22.0038.003810900	38,1		90,0	gelb   yellow
BK22.0038.003900170	39,0		17,0	natur   natural
BK22.0038.004000270	40,0		27,0	gelb   yellow
BK22.0038.004150250	41,5		25,0	gelb   yellow
BK22.0038.004240320	42,4	R 1.1/4"	32,0	gelb   yellow
BK22.0038.004240800	42,4		80,0	gelb   yellow
BK22.0038.004450350	44,5		35,0	gelb   yellow
BK22.0038.004450800	44,5		80,0	gelb   yellow
BK22.0038.004540200	45,4		20,0	gelb   yellow
BK22.0038.004830320	48,3	R 1.1/2"	32,0	gelb   yellow
BK22.0038.005080270	50,8		27,0	gelb   yellow
BK22.0038.005100900	51,0		90,0	gelb   yellow
BK22.0038.005200330	52,0		33,0	natur   natural
BK22.0038.005280280	52,8		28,0	natur   natural
BK22.0038.005400350	54,0	R 1.3/4"	35,0	gelb   yellow
BK22.0038.005500290	55,0		29,0	natur   natural
BK22.0038.005700350	57,0		35,0	gelb   yellow
BK22.0038.005700800	57,0		80,0	gelb   yellow
BK22.0038.005900280	59,0		28,0	gelb   yellow
BK22.0038.006030320	60,3	R 2."	32,0	gelb   yellow
BK22.0038.006350320	63,5		32,0	gelb   yellow
BK22.0038.006350900	63,5		90,0	gelb   yellow
BK22.0038.006500355	65,0		35,5	gelb   yellow
BK22.0038.006650350	66,5		35,0	gelb   yellow
BK22.0038.006700360	67,0		36,0	gelb   yellow
BK22.0038.007000300	70,0		30,0	gelb   yellow
BK22.0038.007300370	73,0		37,0	gelb   yellow
BK22.0038.007500380	75,0		38,0	gelb   yellow
BK22.0038.007610320	76,1	R 2.1/2"	32,0	gelb   yellow

Fortsetzung nächste Seite | Continued on the following page

## Rohrschutzkappen

Pipe protection caps

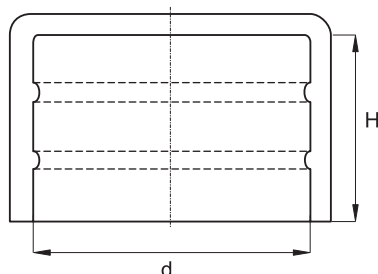


Art. Nr   Item No.	Maße   Dimensions			Standard- farbe   colour
	d	DIN 259 and DIN 2999 / Nom Ø	H	
BK22.0038.007700350	77,0		35,0	natur   natural
BK22.0038.007800260	78,0		26,0	gelb   yellow
BK22.0038.007940270	79,4		27,0	gelb   yellow
BK22.0038.008100300	81,0		30,0	natur   natural
BK22.0038.008250305	82,5		30,5	gelb   yellow
BK22.0038.008300300	83,0	R 2.3/4"	30,0	gelb   yellow
BK22.0038.008500322	85,0		32,2	natur   natural
BK22.0038.008890320	88,9	R 3."	32,0	gelb   yellow
BK22.0038.008890900	88,9		90,0	gelb   yellow
BK22.0038.009000920	90,0		92,0	gelb   yellow
BK22.0038.009240240	92,4		24,0	gelb   yellow
BK22.0038.009500330	95,0		33,0	gelb   yellow
BK22.0038.010000400	100,0		40,0	natur   natural
BK22.0038.010160420	101,6		42,0	gelb   yellow
BK22.0038.010200400	102,0		40,0	gelb   yellow
BK22.0038.010300390	103,0		39,0	natur   natural
BK22.0038.010500390	105,0		39,0	natur   natural
BK22.0038.010600420	106,0		42,0	gelb   yellow
BK22.0038.010800380	108,0		38,0	gelb   yellow
BK22.0038.010850900	108,5		90,0	gelb   yellow
BK22.0038.011000380	110,0		38,0	gelb   yellow
BK22.0038.011430380	114,3	R 4."	38,0	gelb   yellow
BK22.0038.011430900	114,3		90,0	natur   natural
BK22.0038.011630400	116,3		40,0	grau   grey
BK22.0038.011750400	117,5		40,0	natur   natural
BK22.0038.012100380	121,0		38,0	gelb   yellow
BK22.0038.012500380	125,0		38,0	gelb   yellow
BK22.0038.012600372	126,0		37,2	natur   natural
BK22.0038.012700400	127,0	R 4.1/2"	40,0	gelb   yellow
BK22.0038.013000400	130,0		40,0	natur   natural
BK22.0038.013300400	133,0		40,0	gelb   yellow
BK22.0038.013370960	133,7		96,0	gelb   yellow
BK22.0038.013600300	136,0		30,0	natur   natural
BK22.0038.013970380	139,7	R 5."	38,0	gelb   yellow
BK22.0038.014130414	141,3		41,4	gelb   yellow
BK22.0038.014600400	146,0		40,0	natur   natural
BK22.0038.014900400	149,0		40,0	natur   natural
BK22.0038.015140415	151,4		41,5	natur   natural
BK22.0038.015240400	152,4	R 5.1/2"	40,0	gelb   yellow
BK22.0038.015600400	156,0		40,0	natur   natural
BK22.0038.015900370	159,0		37,0	gelb   yellow
BK22.0038.016000400	160,0		40,0	gelb   yellow



Rohrschutzkappen

Pipe protection caps

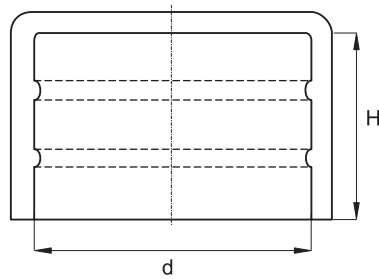


Art. Nr   Item No.	Maße   Dimensions			Standard- farbe   colour
	d	DIN 259 and DIN 2999 / Nom Ø	H	
BK22.0038.016500650	165,0		65,0	gelb   yellow
BK22.0038.016510400	165,1		40,0	gelb   yellow
BK22.0038.016830360	168,3	R 6."	36,0	gelb   yellow
BK22.0038.016831000	168,3		100,0	gelb   yellow
BK22.0038.017600425	176,0		42,5	gelb   yellow
BK22.0038.017780427	177,8		42,7	natur   natural
BK22.0038.018000390	180,0		39,0	gelb   yellow
BK22.0038.018500415	185,0		41,5	gelb   yellow
BK22.0038.018871000	188,7		100,0	gelb   yellow
BK22.0038.019370420	193,7		42,0	gelb   yellow
BK22.0038.020000385	200,0		38,5	gelb   yellow
BK22.0038.021000350	210,0		35,0	grau   grey
BK22.0038.021910420	219,1	R 8."	42,0	gelb   yellow
BK22.0038.022500390	225,0		39,0	gelb   yellow
BK22.0038.032300420	232,0		42,0	natur   natural
BK22.0038.024200480	242,0		48,0	grau   grey
BK22.0038.024450430	244,5		43,0	natur   natural
BK22.0038.025000470	250,0		47,0	gelb   yellow
BK22.0038.026700430	267,0		43,0	natur   natural
BK22.0038.027300430	273,0	R 10."	43,0	gelb   yellow
BK22.0038.032390550	323,9	R 12."	55,0	gelb   yellow
BK22.0038.035560570	355,6	R 14."	57,0	gelb   yellow
BK22.0038.036800550	368,0		55,0	gelb   yellow
BK22.0038.040000650	400,0		65,0	natur   natural
BK22.0038.040640620	406,4	R 16."	62,0	gelb   yellow
BK22.0038.041900600	419,0		60,0	gelb   yellow
BK22.0038.045000659	450,0		65,9	natur   natural
BK22.0038.045720660	457,2	R 18."	66,0	gelb   yellow
BK22.0038.050800653	508,0	R 20."	65,3	gelb   yellow
BK22.0038.055880600	558,8	R 22."	60,0	gelb   yellow
BK22.0038.060960655	609,6	R 24."	65,5	gelb   yellow
BK22.0038.066041020	660,4	R 26."	102,0	schwarz   black
BK22.0038.071121150	711,2	R 28."	115,0	schwarz   black
BK22.0038.076201150	762,0	R 30."	115,0	schwarz   black
BK22.0038.081281150	812,8	R 32."	115,0	schwarz   black
BK22.0038.086361550	863,6	R 34."	155,0	schwarz   black
BK22.0038.091441150	914,4	R 36."	115,0	schwarz   black
BK22.0038.101601150	1016,0	R 40."	115,0	schwarz   black
BK22.0038.106681020	1066,8	R 42."	102,0	schwarz   black
BK22.0038.111761150	1117,6	R 44."	115,0	schwarz   black

Fortsetzung nächste Seite | Continued on the following page

## Rohrschutzkappen

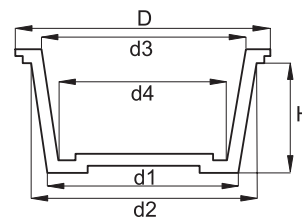
Pipe protection caps



Art. Nr   Item No.	Maße   Dimensions			Standard- farbe   colour
	d	DIN 259 and DIN 2999 / Nom Ø	H	
BK22.0038.121921150	1219,2	R 48."	115,0	schwarz   black
BK22.0038.132081500	1320,8	R 52."	150,0	schwarz   black
BK22.0038.142241460	1422,4	R 56."	146,0	schwarz   black
BK22.0038.152401500	1524,0	R 60."	150,0	schwarz   black
BK22.0038.162561500	1625,6	R 64."	150,0	schwarz   black

## Konische Universalschutzstopfen

Universal tapered protection plugs / caps



Material: sortenreines und recyclebares LLD-PE  
Standardfarbe: gelb, rot

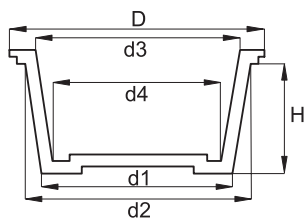
Material: unmixed and recyclable LLD-PE  
Standard color: yellow

Art. Nr   Item No.	D	d1	d2	d3	d4	H
BK22.0039.0100044062	10,0	4,4	6,2	4,6	2,8	10,0
BK22.0039.0110060078	11,0	6,0	7,8	6,2	4,4	10,0
BK22.0039.0130076094	13,0	7,6	9,4	7,8	6,0	10,0
BK22.0039.0140084102	14,0	8,4	10,2	8,6	6,8	10,0
BK22.0039.0140092110	14,0	9,2	11,0	9,3	7,5	10,0
BK22.0039.0150099117	15,0	9,9	11,7	10,1	8,3	10,0
BK22.0039.0160106124	16,0	10,6	12,4	10,8	9,0	10,0
BK22.0039.0170108131	17,0	10,8	13,1	11,6	9,5	11,0
BK22.0039.0180120141	18,0	12,0	14,1	12,5	10,4	13,0
BK22.0039.0180125146	18,0	12,5	14,6	13,3	11,2	12,0
BK22.0039.0190135156	19,0	13,5	15,6	14,0	11,9	12,0
BK22.0039.0190140161	19,0	14,0	16,1	14,5	12,4	12,9
BK22.0039.0210147170	21,0	14,7	17,0	15,5	13,2	13,0
BK22.0039.0220163186	22,0	16,3	18,6	17,0	14,7	13,0
BK22.0039.0220171194	22,0	17,1	19,4	17,8	15,5	13,0
BK22.0039.0240175201	24,0	17,5	20,1	18,5	15,9	16,0
BK22.0039.0250184210	25,0	18,4	21,0	19,4	16,8	16,0
BK22.0039.0250190216	25,0	19,0	21,6	20,0	17,5	15,0
BK22.0039.0270204232	27,0	20,4	23,2	21,6	18,8	17,2
BK22.0039.0280207235	28,0	20,7	23,5	21,9	19,1	17,0
BK22.0039.0290220248	29,0	22,0	24,8	23,2	20,4	17,0
BK22.0039.0300232264	30,0	23,2	26,4	24,4	21,2	19,3
BK22.0039.0320245278	32,0	24,5	27,8	26,2	22,9	20,1
BK22.0039.0330252292	33,0	25,2	29,2	27,7	23,7	19,0
BK22.0039.0350278311	35,0	27,8	31,1	29,5	26,2	20,1
BK22.0039.0370298316	37,0	29,8	31,6	31,1	28,3	16,0
BK22.0039.0380314351	38,0	31,4	35,1	33,4	29,7	22,0
BK22.0039.0410333371	41,0	33,3	37,1	35,5	31,7	23,4

Fortsetzung nächste Seite | Continued on the following page

## Konische Universalschutzstopfen

Universal tapered plugs / caps



Art. Nr   Item No.	D	d1	d2	d3	d4	H
BK22.0039.0450367405	45,0	36,7	40,5	39,0	35,2	23,4
BK22.0039.0450384407	45,0	38,4	40,7	39,2	36,9	13,0
BK22.0039.0480382433	48,0	38,2	43,3	41,4	36,6	23,0
BK22.0039.0480396429	48,0	39,6	42,9	41,9	38,0	20,1
BK22.0039.0484414447	48,4	41,4	44,7	43,0	39,7	19,0
BK22.0039.0510444477	51,0	44,4	47,7	46,1	42,8	20,1
BK22.0039.0540452496	54,0	45,2	49,6	48,0	43,6	27,0
BK22.0039.0550464510	55,0	46,4	51,0	49,6	45,2	25,0
BK22.0039.0620525569	62,0	52,5	56,9	55,2	50,8	26,0
BK22.0039.0650540593	65,0	54,0	59,3	57,3	52,5	25,0
BK22.0039.0650542586	65,0	54,2	58,6	57,0	52,6	25,0
BK22.0039.0670584628	67,0	58,4	62,8	61,1	56,7	26,0
BK22.0039.0750608659	75,0	60,8	65,9	64,3	59,2	30,0
BK22.0039.0750671704	75,0	67,1	70,4	68,7	65,4	19,0
BK22.0039.0830724757	83,0	72,4	75,7	74,1	70,8	19,0
BK22.0039.0920845878	92,0	84,5	87,8	85,7	82,4	19,0

## Konische Universalschutzstopfen

Conical Universal protection plugs

## Anwendungsbeispiele Außengewinde, eingesetzt als Kappe

Selecion guide for external protection, used as a cap

Art. Nr   Item No.	Außengewinde   External Thread				
	DIN 13   Metrich			DIN 259 BSP	DIN 40430
BK22.0039.0100044062	M 4			M 4 x 0.5	
BK22.0039.9119969978	M 5 M 6			M 5 x 0.5 M 6 x 0.5	
BK22.0039.0130076094					
BK22.0039.0140084102	M 8			M 8 x 1	
BK22.0039.0140092110					
BK22.0039.0150099117				M 10 x 1	
BK22.0039.0160106124	M 10				.1/8"
BK22.0039.0170108131					
BK22.0039.0180120141	M12		M 12 x 1	M 12 x 1.5	
BK22.0039.0180125146					PG 7
BK22.0039.0190135156					.1/4"
BK22.0039.0190140161	M14			M 14 x 1.5	
BK22.0039.0210147170					
BK22.0039.0220163186	M16			M 16 x 1.5	PG 9
BK22.0039.0220171194					.3/8"
BK22.0039.0240175201	M18			M 18 x 1.5	
BK22.0039.0250184210		M 18 x 2			
BK22.0039.0250190216					PG 11
BK22.0039.0270204232	M 20	M 20 x 2		M 20 x 1.5	PG 13.5
BK22.0039.0280207235					.1/2"
BK22.0039.0290220248	M22	M 22 x 2		M 22 x 1.5	
BK22.0039.0300232264	M 24	M 24 x 2		M 24 x 1.5	PG 16
BK22.0039.0320245278					
BK22.0039.0330252292	M 27	M 27 x 2		M 26 x 1.5 M 27 x 1.5	.3/4"
BK22.0039.0350278311				M 28 x 1.5	PG 21
BK22.0039.0370298316	M 30	M 30 x 2		M 30 x 1.5	.7/8"
BK22.0039.0380314351	M33	M 33 x 2		M 32 x 1.5 M 33 x 1.5	
BK22.0039.0410333371				M 35 x 1.5	1."
BK22.0039.0450367405				M 38 x 1.5	1.1/8"
BK22.0039.0450384407					PG 29
BK22.0039.0480382433				M 39 x 1.5	
BK22.0039.0480396429	M39	M 39 x 3	M 39 x 2	M 40 x 1.5	
BK22.0039.0484414447	M42	M 42 x 3	M 42 x 2	M 42 x 1.5	1.1/4"
BK22.0039.0510444477					
BK22.0039.0540452496	M45	M 45 x 3	M 45 x 2	M 45 x 1.5	1.3/8"
BK22.0039.0550464510	M48	M 48 x 3	M 48 x 2	M 48 x 1.5	1.1/2"
BK22.0039.0620525569		M 52 x 3	M 52 x 2	M 52 x 1.5	1.3/4"
BK22.0039.0650540593					
BK22.0039.0650542586		M 56 x 4	M 56 x 2	M 55 x 1.5	
BK22.0039.0670584628		M 60 x 4	M 58 x 2 M 60 x 2	M 58 x 1.5 M 60 x 1.5	2."
BK22.0039.0750608659				M 62 x 1.5	
BK22.0039.0750671704					
BK22.0039.0830724757					
BK22.0039.0920845878		M 72 x 4	M 72 x 2	M 72 x 1.5	

## Konische Universalschutzstopfen

Conical Universal protection plugs

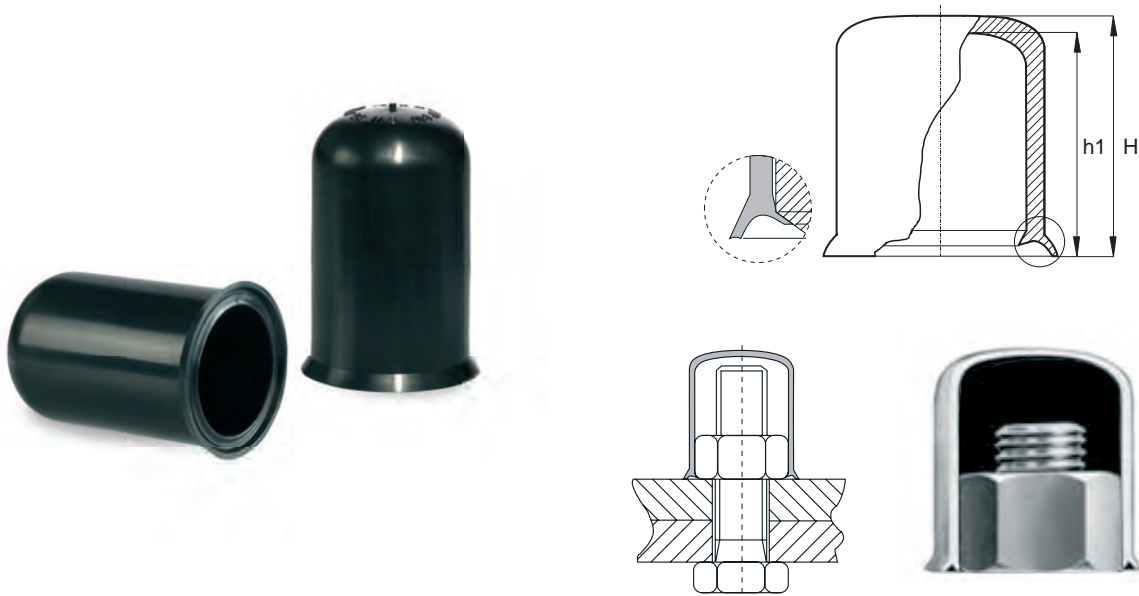
### Anwendungsbeispiele Innengewinde, eingesetzt als Kappe

Selecion guide for internal protection, used as a cap

Art. Nr   Item No.	Innengewinde   External Thread				
	DIN 13   Metrich			DIN 259 BSP	DIN 40430
BK22.0039.0100044062	M 6			M 6 x 0.5	
BK22.0039.0110060078	M 8			M 8 x 1	
BK22.0039.0130076094	M 10				
BK22.0039.0140084102				M 10 x 1	.1/8"
BK22.0039.0140092110	M 12				
BK22.0039.0150099117			M 12 x 1	M 12 x 1.5	
BK22.0039.0160106124	M 14				PG 7
BK22.0039.0170108131				M 14 x 1.5	.1/4"
BK22.0039.0180120141					
BK22.0039.0180125146	M 16				PG 9
BK22.0039.0190135156				M 16 x 1.5	
BK22.0039.0190140161	M 18				.3/8"
BK22.0039.0210147170				M 18 x 1.5	
BK22.0039.0220163186	M 20	M 18 x 2 M 20 x 2			
BK22.0039.0220171194				M 20 x 1.5	PG 11
BK22.0039.0240175201					.1/2"
BK22.0039.0250184210	M 22	M 22 x 2			PG 13.5
BK22.0039.0250190216	M 24			M 22 x 1.5	
BK22.0039.0270204232		M 24 x 2			.5/8"
BK22.0039.0280207235				M 24 x 1.5	PG 16
BK22.0039.0290220248	M 27				
BK22.0039.0300232264		M 27 x 2		M 26 x 1.5	.3/4"
BK22.0039.0320245278	M 30			M 27 x 1.5	
BK22.0039.0330252292		M 30 x 2		M 28 x 1.5	.7/8"
BK22.0039.0350278311	M 33			M 30 x 1.5	PG 21
BK22.0039.0370298316	M 36	M 33 x 2		M 32 x 1.5 M 33 x 1.5	1."
BK22.0039.0380314351		M 36 x 3		M 35 x 1.5	
BK22.0039.0410333371	M 39 M 42	M 39 x 3	M 36 x 2	M 36 x 1.5 M 38 x 1.5	1.1/8"
BK22.0039.0450367405				M 39 x 1.5	1.1/4"
BK22.0039.0450384407		M 42 x 3	M 39 x 2 M 42 x 2	M 40 x 1.5	
BK22.0039.0480382433	M 45				
BK22.0039.0480396429	M 48	M 45 x 3		M 42 x 1.5	1.3/8"
BK22.0039.0484414447			M 45 x 2	M 45 x 1.5	
BK22.0039.0510444477			M 48 x 2		1.1/2"
BK22.0039.0540452496				M 48 x 1.5	PG 36
BK22.0039.0550464510		M 52 x 3	M 52 x 2	M 50 x 1.5	
BK22.0039.0620525569			M 56 x 2	M 55 x 1.5	PG 42
BK22.0039.0650540593		M 60 x 4			
BK22.0039.0650542586			M 58 x 2 M 60 x 2	M 58 x 1.5	2."
BK22.0039.0670584628		M 64 x 4		M 60 x 1.5 M 62 x 1.5	PG 48
BK22.0039.0750608659		M 68 x 4	M 64 x 2	M 65 x 1.5	2.1/4"
BK22.0039.0750671704			M 72 x 2	M 70 x 1.5	
BK22.0039.0830724757			M 76 x 2	M 75 x 1.5	2.1/2"
BK22.0039.0920845878		M 90 x 4			3."

## Sechskant-Klemmkappen mit Klemmrand und Dichtlippe, Typ 1

Bolt and nut anti-corrosion snap caps with anti-vibration locking lip, type 1



**Typ 1:**

Für Schraubverbindungen **ohne Unterlegscheibe**

Material: sortenreines LLD-PE  
Standardfarbe: schwarz

**Typ 1:**

For standard bolts and hexagon nuts used **without washers**

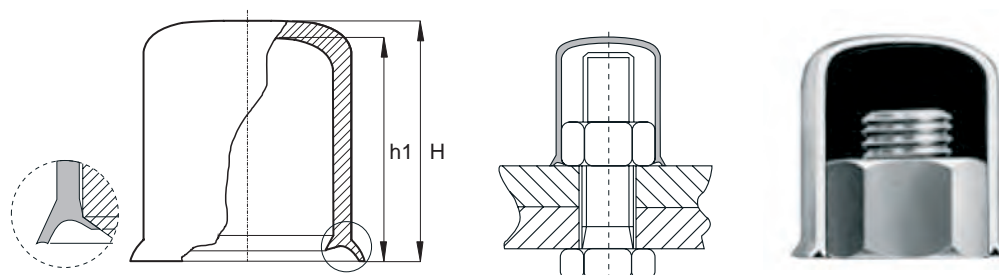
Material: unmixt LLD-PE  
Standard color: black

Art. Nr   Item No.	Schlüsselweite   Width across flats	Kappenmaße			Gewinde   Thread Description			DIN 11 UNC American National Standards
		Dimensions of cap			DIN 439 Typ B (DIN ISO 4035, 8675) DIN 55 (DIN ISO 4034) DIN 934 (DIN ISO 4032, 8673, 8674) DIN 936 (DIN ISO 4035, 8675) DIN 972 (DIN ISO 4034)			
		Höhe außen   Height outside H	Höhe innen   Height inside h1	Stärke Unterlegscheibe   Strength washer S	Metrisch Gewinde   Metric thread DIN 13			
BK22.0013.SW10M06-H17,2	SW 10	17,2	15,9	-	M 6			
BK22.0013.SW10M06-H34,7	SW 10	34,7	33,6	-	M 6			
BK22.0013.SW13M08-H19,1	SW 13	19,1	18,0	-	M 8			.1/4"
BK22.0013.SW13M08-H28,6	SW 13	28,6	27,0	-	M 8			.1/4"
BK22.0013.SW17M10-H31,0	SW 17	31,0	29,0	-	M 10		M 10x1	.3/8"
BK22.0013.SW17M10-H46,0	SW 17	46,0	45,0	-	M 10		M 10x1	.3/8"
BK22.0013.SW19M12-H31,0	SW 19	31,0	29,0	-	M 12		M 12x1.5	.7/16"
BK22.0013.SW19M12-H52,0	SW 19	52,0	50,0	-	M 12		M 12x1.5	.7/16"
BK22.0013.SW24M16-H36,0	SW 24	36,0	33,5	-	M 16		M 16x1.5	.9/16"
BK22.0013.SW24M16-H52,0	SW 24	52,0	49,2	-	M 16		M 16x1.5	.9/16"
BK22.0013.SW30M20-H36,0	SW 30	36,0	33,5	-	M 20	M 20x2	M 20x1.5	
BK22.0013.SW30M20-H118,0	SW 30	118,0	116,0	-	M 20	M 20x2	M 20x1.5	
BK22.0013.SW36M24-H45,0	SW 36	45,0	41,8	-	M 24	M 24x2	M 24x1.5	.7/8"
BK22.0013.SW36M24-H75,0	SW 36	75,0	71,1	-	M 24	M 24x2	M 24x1.5	.7/8"
BK22.0013.SW41M27-H54,0	SW 41	54,0	50,1	-	M 27	M 27x2	M 27x1.5	1."

Fortsetzung nächste Seite | Continued on the following page

## Sechskant-Klemmkappen mit Klemmrand und Dichtlippe, Typ 1

Bolt and nut anti-corrosion snap caps with anti-vibration locking lip, type 1

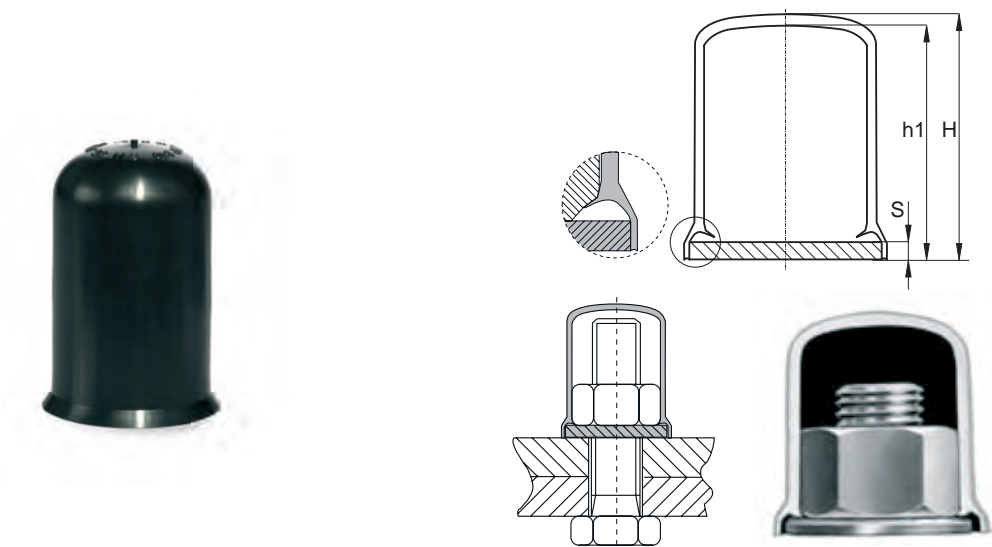


Art. Nr   Item No.	Schlüssel- weite   Width across flats	Kappenmaße			Gewinde   Thread Description			DIN 11 UNC American National Standards
		Dimensions of cap			DIN 439 Typ B (DIN ISO 4035, 8675) DIN 55 (DIN ISO 4034) DIN 934 (DIN ISO 4032, 8673, 8674) DIN 936 (DIN ISO 4035, 8675) DIN 972 (DIN ISO 4034)			
		Höhe außen   Height outside H	Höhe innen   Height inside h1	Stärke Unterlegscheibe   Strength washer S	Metrisch Gewinde   Metric thread DIN 13			
BK22.0013.SW41M27-H78,0	SW 41	78,0	73,8	-	M 27	M 27x2	M 27x1.5	1."
BK22.0013.SW46M30-H53,0	SW 46	53,0	50,7	-	M 30	M 30x2	M 30x1.5	1.1/8"
BK22.0013.SW46M30-H150,0	SW 46	150,0	145,5	-	M 30	M 30x2	M 30x1.5	1.1/8"
BK22.0013.SW50M33-H58,0	SW 50	58,0	53,3	-	M 33	M 33x2	M 33x1.5	1.1/4"
BK22.0013.SW50M33-H87,0	SW 50	87,0	79,2	-	M 33	M 33x2	M 33x1.5	1.1/4"
BK22.0013.SW55M36-H60,0	SW 55	60,0	56,8	-	M 36	M 36x3	M 36x1.5	1.3/8"
BK22.0013.SW55M36-H165,0	SW 55	165,0	161,4	-	M 36	M 36x3	M 36x1.5	1.3/8"
BK22.0013.SW60M39-H61,0	SW 60	61,0	57,1	-	M 39	M 39x3	M 39x1.5	1.1/2"
BK22.0013.SW60M39-H113,0	SW 60	113,0	109,4	-	M 39	M 39x3	M 39x1.5	1.1/2"
BK22.0013.SW65M42-H64,0	SW 65	64,0	57,2	-	M 42	M 42x3	M 42x1.5	1.5/8"
BK22.0013.SW65M42-H126,0	SW 65	126,0	123,0	-	M 42	M 42x3	M 42x1.5	1.5/8"
BK22.0013.SW70M45-H65,0	SW 70	65,0	62,0	-	M 45			1.3/4"
BK22.0013.SW70M45-H118,0	SW 70	118,0	113,5	-	M 45			1.3/4"
BK22.0013.SW75M48-H70,0	SW 75	70,0	63,0	-	M 48			1.7/8"
BK22.0013.SW75M48-H97,0	SW 75	97,0	92,8	-	M 48			1.7/8"
BK22.0013.SW80M52-H77,0	SW 80	77,0	71,0	-	M 52			2."
BK22.0013.SW80M52-H133,0	SW 80	133,0	130,0	-	M 52			2."
BK22.0013.SW85M56-H75,0	SW 85	75,0	71,3	-	M 56			
BK22.0013.SW85M56-H138,0	SW 85	138,0	133,6	-	M 56			
BK22.0013.SW90M60-H88,0	SW 90	88,0	84,0	-	M 60			2.1/4"
BK22.0013.SW90M60-H145,0	SW 90	145,0	140,0	-	M 60			2.1/4"
BK22.0013.SW95M64-H90,0	SW 95	90,0	85,4	-	M 64			
BK22.0013.SW95M64-H148,0	SW 95	148,0	143,0	-	M 64			
BK22.0013.SW100M68-H94,0	SW 100	94,0	89,8	-	M 68			
BK22.0013.SW100M68-H156,0	SW 100	156,0	150,0	-	M 68			
BK22.0013.SW105M72-H98,0	SW 105	98,0	92,7	-	M 72			
BK22.0013.SW105M72-H154,0	SW 105	154,0	149,1	-	M 72			
BK22.0013.SW107M76-H102,5	SW 107	102,5	95,0	-	M 76			2.3/4"
BK22.0013.SW115M80-H106,0	SW 115	106,0	97,0	-	M 80			
BK22.0013.SW115M80-H187,0	SW 115	187,0	180,2	-	M 80			
BK22.0013.SW117M85-H108,0	SW 117	108,0	100,0	-	M 85			3."
BK22.0013.SW130M90-H115,0	SW 130	115,0	108,5	-	M 90			3.1/4"



## Sechskant-Klemmkappen mit Klemmrand und Dichtlippe, Typ 2

Bolt and nut anti-corrosion snap caps with anti-vibration locking lip, type 2



### Typ 2:

Mit verlängerter Dichtlippe für Schraubverbindungen  
**mit Unterlegscheibe**

Material: sortenreines und recyclebares LLD-PE  
Standardfarbe: schwarz

### Typ 2:

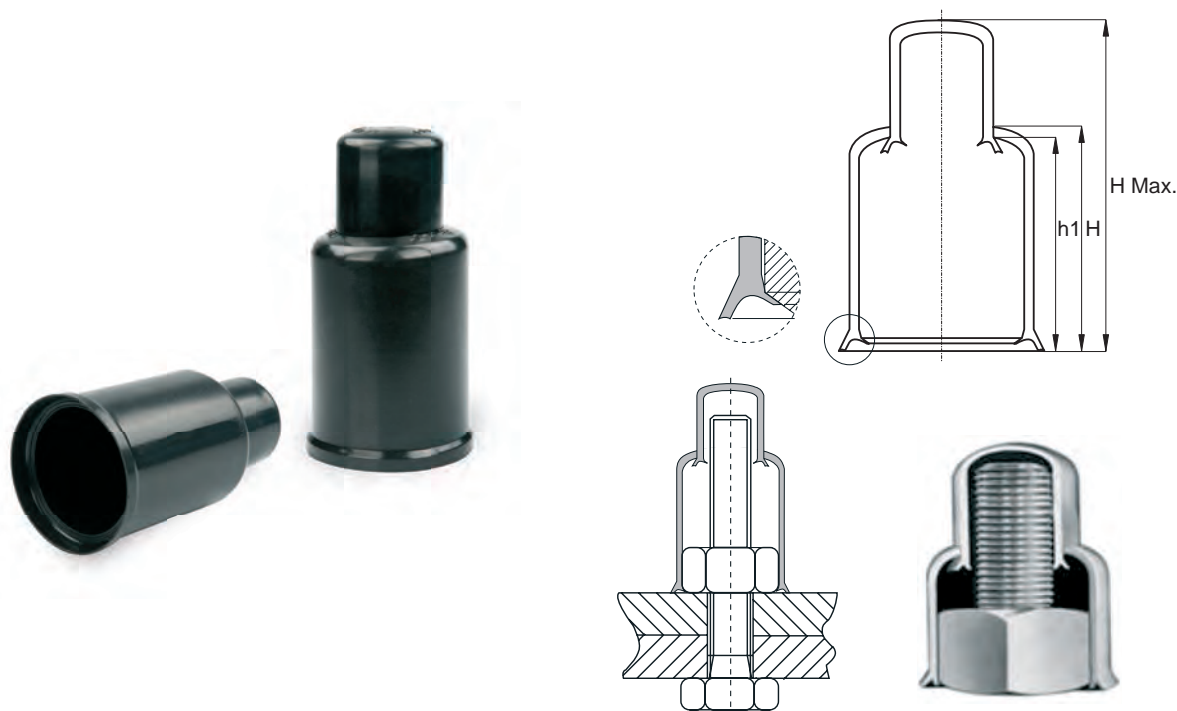
For standard bolts and nuts used  
**with washers**

Material: unmixed and recyclable LLD-PE  
Standard color: black

Art. Nr   Item No.	Schlüsselweite Width across flats	Kappenmaße			Gewinde   Thread Description			DIN 11 UNC American National Standards
		Dimensions of cap			DIN 439 Typ B (DIN ISO 4035, 8675) DIN 55 (DIN ISO 4034) DIN 934 (DIN ISO 4032, 8673, 8674) DIN 936 (DIN ISO 4035, 8675) DIN 972 (DIN ISO 4034)			
		Höhe außen   Height outside H	Höhe innen   Height inside h1	Stärke Unterlegscheibe   Strength washer S	Metrisch Gewinde   Metric thread DIN 13			
BK22.0014.SW10M06-H19,1	SW 10	19,1	178	1,6	M 6			
BK22.0014.SW13M08-H30,2	SW 13	30,2	28,6	1,6	M 8			,1/4"
BK22.0014.SW17M10-H49,0	SW 17	49,0	47,2	2,0	M 10		M 10x1	,3/8"
BK22.0014.SW19M12-H42,6	SW 19	42,6	41,1	2,5	M 12		M 12x1,5	,7/16"
BK22.0014.SW24M16-H70,0	SW 24	70,0	67,2	3,0	M 16		M 16x1,5	,9/16"
BK22.0014.SW30M20-H84,0	SW 30	84,0	82,0	3,0	M 20	M 20x2	M 20x1,5	
BK22.0014.SW10M24-H122,5	SW 36	122,5	120,0	4,0	M 24	M 24x2	M 24x1,5	,7/8"
BK22.0014.SW41M27-H92,0	SW 41	92,0	88,0	4,0	M 27	M 27x2	M 27x1,5	1,"
BK22.0014.SW46M30-H84,0	SW 46	84,0	81,7	4,0	M 30	M 30x2	M 30x1,5	1,1/8"
BK22.0014.SW50M33-H90,0	SW 50	90,0	87,0	5,0	M 33	M 33x2	M 33x1,5	1,1/4"
BK22.0014.SW55M36-H92,0	SW 55	92,0	89,0	5,0	M 36	M 36x3	M 36x1,5	1,3/8"
BK22.0014.SW55M36-H173,0	SW 55	173,0	163,0	5,0	M 36	M 36x4	M 36x1,5	1,3/8"
BK22.0014.SW60M39-H106,0	SW 60	106,0	101,4	6,0	M 39	M 39x3	M 39x1,5	1,1/2"
BK22.0014.SW65M42-H98,0	SW 65	98,0	95,2	7,7	M 42	M 42x3	M 42x1,5	1,5/8"
BK22.0014.SW70M45-H102,0	SW 70	102,0	100,0	7,0	M 45			1,3/4"
BK22.0014.SW75M48-H110,0	SW 75	110,0	103,4	8,0	M 48			1,7/8"
BK22.0014.SW80M52-H141,0	SW 80	141,0	136,0	8,0	M 52			2,"
BK22.0014.SW85M56-H86,0	SW 85	86,0	83,0	9,0	M 56			
BK22.0014.SW90M60-H85,3	SW 90	85,3	81,0	9,2	M 60			2,1/4"
BK22.0014.SW95M64-H145,0	SW 95	145,0	140,0	9,0	M 64			
BK22.0014.SW100M68-H158,0	SW 100	158,0	150,0	9,0	M 68			2,1/2"
BK22.0014.SW105M72-H164,0	SW 105	164,0	159,0	9,0	M 72			

## Sechskant-Teleskop-Klemmkappen mit Klemmrand und Dichtlippe, Typ 3

Bolt and nut adjustable telescopic corrosion cap with anti-vibration locking lip, type 3



### Typ 3:

Höhenverstellbare Teleskopkappe für Schraubverbindungen  
**ohne Unterlegscheibe**

Material: sortenreines LLD-PE  
Standardfarbe: schwarz

### Typ 3:

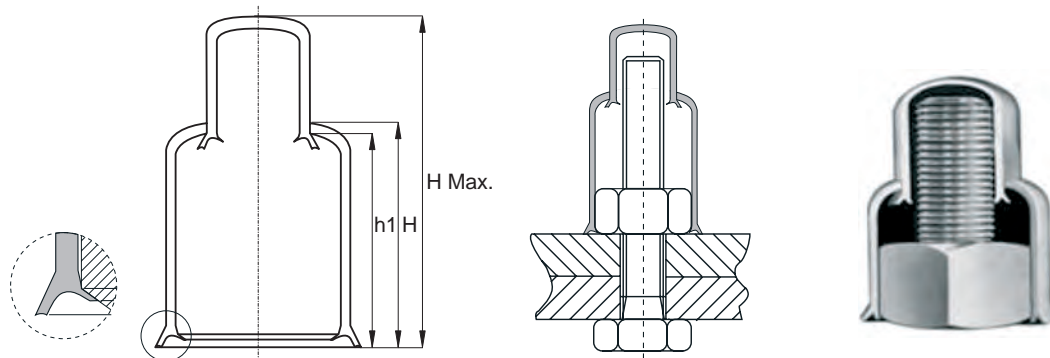
Adjustable telescopic cap in two parts for fit different and non-standard bolt configurations **without washers**

Material: unmixt LLD-PE  
Standard color: black

Art. Nr   Item No.	Basiskappe   Base cap					Teleskopkappe   Telescopic cap
	Schlüsselweite   Width across flats	Kappenmaße   Dimensions of cap		Gewinde   Thread Description		H Max. Gesamthöhe   Max height inside
		Höhe außen   Height outside H	Höhe innen   Height inside h1	Metrisch Gewinde   Metric thread DIN 13	DIN 11 UNC American National Standards	
BK22.0042.03600335G57	SW 24	36,0	33,5	M 16	.9/16"	57,0
BK22.0042.03600335G73	SW 24	36,0	33,5	M 16	.9/16"	73,0
BK22.0042.05200492G73	SW 24	52,0	49,2	M 16	.9/16"	73,0
BK22.0042.05200492G89	SW 24	52,0	49,2	M 16	.9/16"	89,0
BK22.0042.03600335G57	SW 30	36,0	33,5	M 20		57,0
BK22.0042.03600335G78	SW 30	36,0	33,5	M 20		78,0
BK22.0042.11901160G140	SW 30	119,0	116,0	M 20		140,0
BK22.0042.11901160G161	SW 30	119,0	116,0	M 20		161,0
BK22.0042.04500418G70	SW 36	45,0	41,8	M 24	.7/8"	70,0
BK22.0042.04500418G99	SW 36	45,0	41,8	M 24	.7/8"	99,0
BK22.0042.07500711G99	SW 36	75,0	71,1	M 24	.7/8"	99,0
BK22.0042.07500711G128	SW 36	75,0	71,1	M 24	.7/8"	128,0
BK22.0042.05400501G78	SW 41	54,0	50,1	M 27	1."	78,0
BK22.0042.05400501G161	SW 41	54,0	50,1	M 27	1."	161,0
BK22.0042.07800738G102	SW 41	78,0	73,8	M 27	1."	102,0
BK22.0042.07800738G184	SW 41	78,0	73,8	M 27	1."	184,0
BK22.0042.05300507G79	SW 46	53,0	50,7	M 30	1.1/8"	79,0
BK22.0042.05300507G161	SW 46	53,0	50,7	M 30	1.1/8"	161,0
BK22.0042.15001455G174	SW 46	150,0	145,5	M 30	1.1/8"	174,0

## Sechskant-Teleskop-Klemmkappen mit Klemmrand und Dichtlippe, Typ 3

Bolt and nut adjustable telescopic corrosion cap with anti-vibration locking lip, type 3

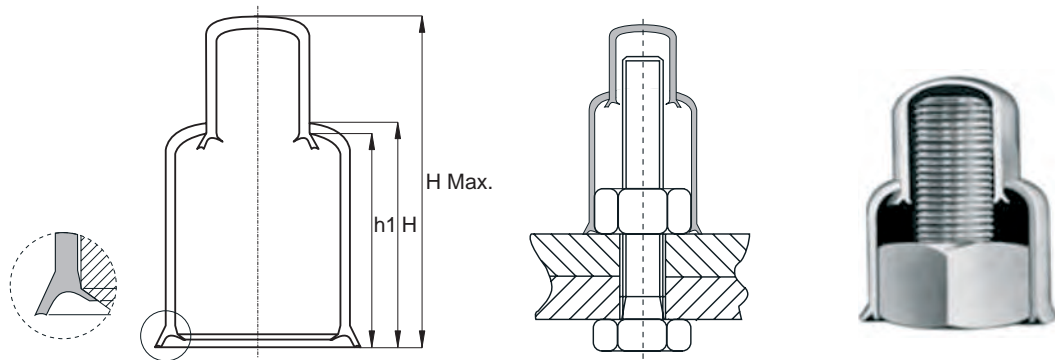


Art. Nr   Item No.	Basiskappe   Base cap					Teleskopkappe   Telescopic cap
	Schlüsselweite  Width across flats	Kappenmaße   Dimensions of cap		Gewinde   Thread Description		H Max. Gesamthöhe   Max height inside
		Höhe außen   Height outside H	Höhe innen   Height inside h1	Metrisch Gewinde   Metric thread DIN 13	DIN 11 UNC American National Standards	
BK22.0042.15001455G256	SW 46	150,0	145,5	M 30	1.1/8"	256,0
BK22.0042.05800533G90	SW 50	58,0	53,3	M 33	1.1/4"	90,0
BK22.0042.05800533G163	SW 50	58,0	53,3	M 33	1.1/4"	163,0
BK22.0042.08700792G116	SW 50	87,0	79,2	M 33	1.1/4"	116,0
BK22.0042.08700792G189	SW 50	87,0	79,2	M 33	1.1/4"	189,0
BK22.0042.06000568G93	SW 55	60,0	56,8	M 36	1.3/8"	93,0
BK22.0042.06000568G166	SW 55	60,0	56,8	M 36	1.3/8"	166,0
BK22.0042.16501614G198	SW 55	165,0	161,4	M 36	1.3/8"	198,0
BK22.0042.16501614G271	SW 55	165,0	161,4	M 36	1.3/8"	271,0
BK22.0042.06100571G102	SW 60	61,0	57,1	M 39	1.1/2"	102,0
BK22.0042.06100571G125	SW 60	61,0	57,1	M 39	1.1/2"	125,0
BK22.0042.11301094G154	SW 60	113,0	109,4	M 39	1.1/2"	154,0
BK22.0042.11301094G178	SW 60	113,0	109,4	M 39	1.1/2"	178,0
BK22.0042.06400572G102	SW 65	64,0	57,2	M 42	1.5/8"	102,0
BK22.0042.06400572G126	SW 65	64,0	57,2	M 42	1.5/8"	126,0
BK22.0042.12601230G168	SW 65	126,0	123,0	M 42	1.5/8"	168,0
BK22.0042.12601230G191	SW 65	126,0	123,0	M 42	1.5/8"	191,0
BK22.0042.06200620G107	SW 70	62,0	62,0	M 45	1.3/4"	107,0
BK22.0042.06200620G202	SW 70	62,0	62,0	M 45	1.3/4"	202,0
BK22.0042.11801135G159	SW 70	118,0	113,5	M 45	1.3/4"	159,0
BK22.0042.11801135G254	SW 70	118,0	113,5	M 45	1.3/4"	254,0
BK22.0042.07000630G108	SW 75	70,0	63,0	M 48	1.7/8"	108,0
BK22.0042.07000630G203	SW 75	70,0	63,0	M 48	1.7/8"	203,0
BK22.0042.09700928G138	SW 75	97,0	92,8	M 48	1.7/8"	138,0
BK22.0042.09280928G233	SW 75	92,8	92,8	M 48	1.7/8"	233,0
BK22.0042.07700710G119	SW 80	77,0	71,0	M 52		119,0
BK22.0042.07700710G145	SW 80	77,0	71,0	M 52		145,0
BK22.0042.13301300G178	SW 80	133,0	130,0	M 52		178,0
BK22.0042.13301300G204	SW 80	133,0	130,0	M 52		204,0
BK22.0042.07500713G123	SW 85	75,0	71,3	M 56		123,0
BK22.0042.07500713G227	SW 85	75,0	71,3	M 56		227,0
BK22.0042.13801336G185	SW 85	138,0	133,6	M 56		185,0
BK22.0042.13801336G290	SW 85	138,0	133,6	M 56		290,0
BK22.0042.08800840G136	SW 90	88,0	84,0	M 60		136,0
BK22.0042.08800840G188	SW 90	88,0	84,0	M 60		188,0

Fortsetzung nächste Seite | Continued on the following page

## Sechskant-Teleskop-Klemmkappen mit Klemmrand und Dichtlippe, Typ 3

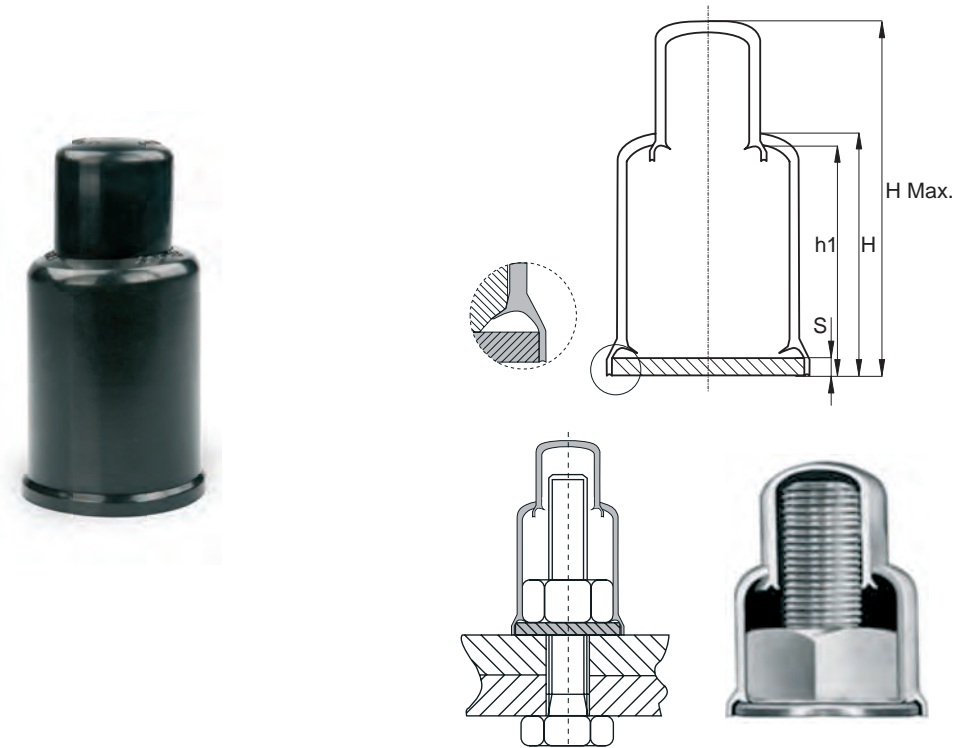
Bolt and nut adjustable telescopic corrosion cap with anti-vibration locking lip, type 3



Art. Nr   Item No.	Basiskappe   Base cap					Teleskopkappe   Telescopic cap
	Schlüsselweite   Width across flats	Kappenmaße   Dimensions of cap		Gewinde   Thread Description		H Max. Gesamthöhe   Max height inside
		Höhe außen   Height outside H	Höhe innen   Height inside h1	Metrisch Gewinde   Metric thread DIN 13	DIN 11 UNC American National Standards	
BK22.0042.14501450G192	SW 90	145,0	145,0	M 60		192,0
BK22.0042.14501450G244	SW 90	145,0	145,0	M 60		244,0
BK22.0042.09000854G137	SW 95	90,0	85,4	M 64		137,0
BK22.0042.09000854G203	SW 95	90,0	85,4	M 64		203,0
BK22.0042.14801430G195	SW 95	148,0	143,0	M 64		195,0
BK22.0042.14801430G261	SW 95	148,0	143,0	M 64		261,0
BK22.0042.09400898G146	SW 100	94,0	89,8	M 68		146,0
BK22.0042.09400898G198	SW 100	94,0	89,8	M 68		198,0
BK22.0042.15601500G207	SW 100	156,0	150,0	M 68		207,0
BK22.0042.15601500G258	SW 100	156,0	150,0	M 68		258,0
BK22.0042.09800927G150	SW 105	98,0	92,7	M 72		150,0
BK22.0042.09800927G180	SW 105	98,0	92,7	M 72		180,0
BK22.0042.15401491G207	SW 105	154,0	149,1	M 72		207,0
BK22.0042.15401491G236	SW 105	154,0	149,1	M 72		236,0

Sechskant-Teleskop-Klemmkappen mit Klemmrand und Dichtlippe, Typ 4

Bolt and nut adjustable telescopic corrosion cap with anti-vibration locking lip, type 4



**Typ 4:**  
Höhenverstellbare Teleskopkappe für Schraubverbindungen  
**mit Unterlegscheibe**

Material: sortenreines LLD-PE  
Standardfarbe: schwarz

**Type 4:**  
Adjustable telescopic cap assembled in two parts for fit different  
and nonstandard bolt configurations **with washers**

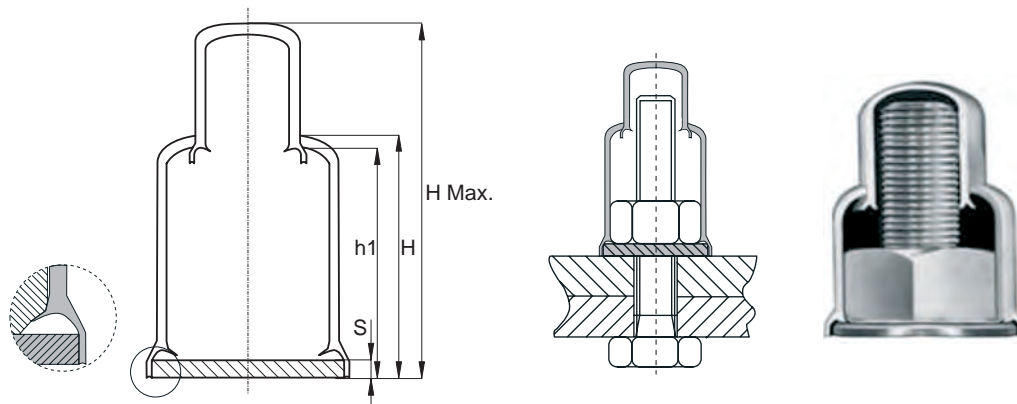
Material: unmixt LLD-PE  
Standard color: black

Art. Nr   Item No.	Basiskappe   Base cap						Teleskopkappe   Telescopic cap
	Schlüsselweite   Width across flats	Kappenmaße   Dimensions of cap			Gewinde   Thread Description		H Max. Gesamthöhe   Max height inside
		Höhe außen   Height outside H	Höhe innen   Height inside h1	Stärke Unterlegscheibe   Strength washer S	Metrisch Gewinde   Metric thread DIN 13	DIN 11 UNC American National Standards	
BK22.0043.07000672G091	SW 24	70,0	67,2	3,0	M 16	.9/16"	91,0
BK22.0043.07000672G107	SW 24	70,0	67,2	3,0	M 16	.9/16"	107,0
BK22.0043.08400820G106	SW 30	84,0	82,0	3,0	M 20		106,0
BK22.0043.08400820G127	SW 30	84,0	82,0	3,0	M 20		127,0
BK22.0043.12251200G148	SW 36	122,5	120,0	4,0	M 24	.7/8"	148,0
BK22.0043.12251200G177	SW 36	122,5	120,0	4,0	M 24	.7/8"	177,0
BK22.0043.09200880G116	SW 41	92,0	88,0	4,0	M 27	1."	116,0
BK22.0043.09200880G199	SW 41	92,0	88,0	4,0	M 27	1."	199,0
BK22.0043.08400817G110	SW 46	84,0	81,7	4,0	M 30	1.1/8"	110,0
BK22.0043.08400817G192	SW 46	84,0	81,7	4,0	M 30	1.1/8"	192,0
BK22.0043.09000870G123	SW 50	90,0	87,0	5,0	M 33	1.1/4"	123,0
BK22.0043.09000870G197	SW 50	90,0	87,0	5,0	M 33	1.1/4"	197,0
BK22.0043.09200890G125	SW 55	92,0	89,0	5,0	M 36	1.3/8"	125,0
BK22.0043.09200890G199	SW 55	92,0	89,0	5,0	M 36	1.3/8"	199,0
BK22.0043.17301630G199	SW 55	173,0	163,0	5,0	M 36	1.3/8"	199,0
BK22.0043.17301630G273	SW 55	173,0	163,0	5,0	M 36	1.3/8"	273,0
BK22.0043.10601014G146	SW 60	106,0	101,4	6,0	M 39	1.1/2"	146,0
BK22.0043.10601014G170	SW 60	106,0	101,4	6,0	M 39	1.1/2"	170,0
BK22.0043.09800952G141	SW 65	98,0	95,2	7,7	M 42	1.5/8"	141,0

Fortsetzung nächste Seite | Continued on the following page

## Sechskant-Teleskop-Klemmkappen mit Klemmrand und Dichtlippe, Typ 4

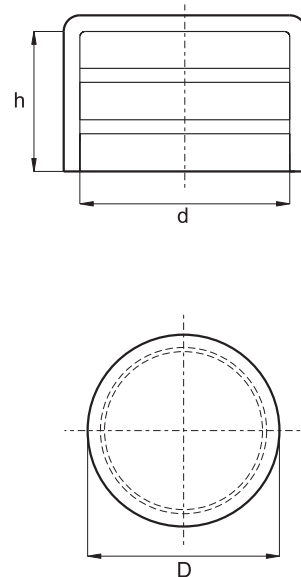
Bolt and nut adjustable telescopic corrosion cap with anti-vibration locking lip, type 4



Art. Nr   Item No.	Basiskappe   Base cap						Teleskopkappe   Telescopic cap	
	Schlüsselweite   Width across flats	Kappenmaße   Dimensions of cap			Stärke Unterlegscheibe   Strength washer S	Gewinde   Thread Description		H Max. Gesamthöhe   Max height inside
		Höhe außen   Height outside H	Höhe innen   Height inside h1	Metrisch Gewinde   Metric thread DIN 13		DIN 11 UNC American National Standards		
BK22.0043.09800952G164	SW 65	98,0	95,2	7,7	M 42	1.5/8"	164,0	
BK22.0043.10201000G145	SW 70	102,0	100,0	7,0	M 45	1.3/4"	145,0	
BK22.0043.10201000G240	SW 70	102,0	100,0	7,0	M 45	1.3/4"	240,0	
BK22.0043.11001034G149	SW 75	110,0	103,4	8,0	M 48	1.7/8"	149,0	
BK22.0043.11001034G143	SW 75	110,0	103,4	8,0	M 48	1.7/8"	143,0	
BK22.0043.14101360G184	SW 80	141,0	136,0	8,0	M 52		184,0	
BK22.0043.14101360G210	SW 80	141,0	136,0	8,0	M 52		210,0	
BK22.0043.08600830G134	SW 85	86,0	83,0	9,0	M 56		134,0	
BK22.0043.08600830G239	SW 85	86,0	83,0	9,0	M 56		239,0	
BK22.0043.08530810G133	SW 90	85,3	81,0	9,2	M 60		133,0	
BK22.0043.08530810G185	SW 90	85,3	81,0	9,2	M 60		185,0	
BK22.0043.14501400G192	SW 95	145,0	140,0	9,0	M 64		192,0	
BK22.0043.14501400G258	SW 95	145,0	140,0	9,0	M 64		258,0	
BK22.0043.15801500G207	SW 100	158,0	150,0	9,0	M 68		207,0	
BK22.0043.15801500G258	SW 100	158,0	150,0	9,0	M 68		258,0	
BK22.0043.16401590G217	SW 105	164,0	159,0	9,0	M 72		217,0	
BK22.0043.16401590G246	SW 105	164,0	159,0	9,0	M 72		246,0	

## Schutzhülsen ohne Kragen für Außenanwendungen

Protecting bushings without collar for external use



Standardmaterial: Weich-Polyethylen  
Farbe: natur

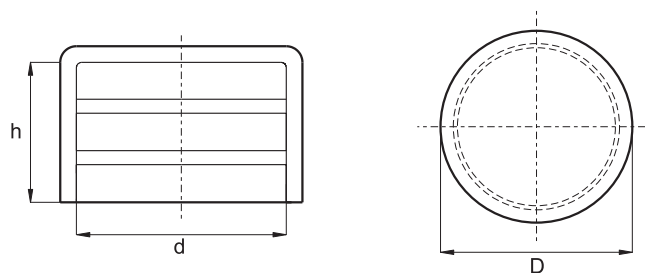
Standard material: soft polyethylene  
Colour: natural

Art.-Nr.   Item No.	d	D	h
BK22.0006.004000600220	4,0	6,0	22,0
BK22.0006.005000700220	5,0	7,0	22,0
BK22.0006.005800700070	5,8	7,0	7,0
BK22.0006.006000800220	6,0	8,0	22,0
BK22.0006.006300800220	6,3	8,0	22,0
BK22.0006.007000900220	7,0	9,0	22,0
BK22.0006.008001000340	8,0	10,0	34,0
BK22.0006.009001100220	9,0	11,0	22,0
BK22.0006.010001200340	10,0	12,0	34,0
BK22.0006.011001300220	11,0	13,0	22,0
BK22.0006.012001400340	12,0	14,0	34,0
BK22.0006.013001500220	13,0	15,0	22,0
BK22.0006.014001600220	14,0	16,0	22,0
BK22.0006.015001700220	15,0	17,0	22,0
BK22.0006.016001800220	16,0	18,0	22,0
BK22.0006.016001800360	16,0	18,0	36,0
BK22.0006.017201920200	17,2	19,2	20,0
BK22.0006.018002000220	18,0	20,0	22,0
BK22.0006.019002100220	19,0	21,0	22,0
BK22.0006.020002200220	20,0	22,0	22,0
BK22.0006.022002400280	22,0	24,0	28,0
BK22.0006.023002580280	23,0	25,8	28,0
BK22.0006.024002600300	24,0	26,0	30,0
BK22.0006.025002700360	25,0	27,0	36,0
BK22.0006.028503000210	28,5	30,0	21,0

Fortsetzung nächste Seite | Continued on the following page

## Schutzhülsen ohne Kragen für Außenanwendungen

Protecting bushings without collar for external use

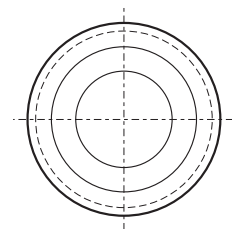
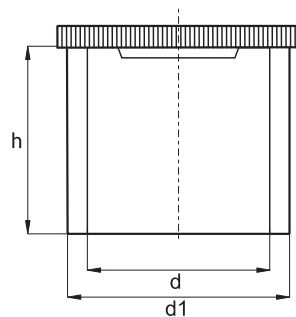


Art.-Nr.   Item No.	d	D	h
BK22.0006.029503100510	29,5	31,0	51,0
BK22.0006.051505400100	51,5	54,0	10,0
BK22.0006.051505500590	51,5	55,0	59,0
BK22.0006.051505501000	51,5	55,0	100,0
BK22.0006.058006000350	58,0	60,0	35,0
BK22.0006.062006500080	62,0	65,0	8,0
BK22.0006.078008000250	78,0	80,0	25,0
BK22.0006.080008200250	80,0	82,0	25,0
BK22.0006.089009100480	89,0	91,0	48,0
BK22.0006.091009300180	91,0	93,0	18,0
BK22.0006.092009600180	92,0	96,0	18,0
BK22.0006.099010200130	99,0	102,0	13,0
BK22.0006.100010200400	100,0	102,0	40,0



## Rändelschutzhülsen mit Kragen für Außenanwendungen

Knurled protective bushings with collar for external use



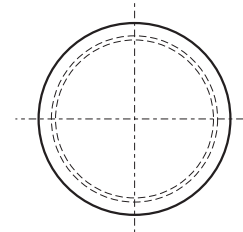
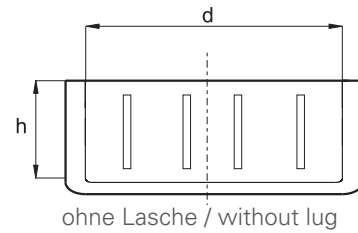
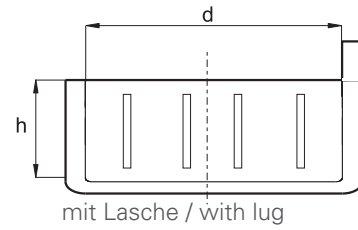
Standardmaterial: Weich-Polyethylen  
Farbe: natur

Standard material: soft polyethylene  
Colour: natural

Art.-Nr.   Item No.	d	d1	h
BK22.0007.010001330280	10,0	13,3	28,0
BK22.0007.012001400160	12,0	14,0	16,0
BK22.0007.014001580150	14,0	15,8	15,0
BK22.0007.016001750150	16,0	17,5	15,0
BK22.0007.022002400180	22,0	24,0	18,0
BK22.0007.070007300190	70,0	73,0	19,0

Rohrschutzkappen mit und ohne Lasche

Tubular protecting caps with/without lug



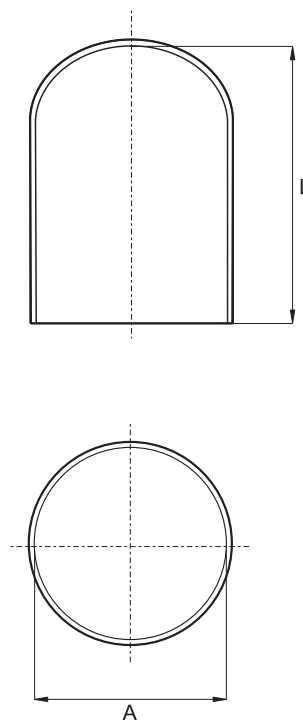
Standardmaterial: Weich-Polyethylen  
Farbe: blau

Standard material: soft polyethylene  
Colour: blue

Art.-Nr.   Item No.	d	h	Rohrgewinde   Pipe thread	ohne Lasche   without lug	mit Lasche   with lug
BK22.0005.01020200	10,2	20	R 1/8"	x	
BK22.0005.01350200	13,5	20	R 1/4"	x	
BK22.0005.01720200	17,2	20	R 3/8"	x	
BK22.0005.02130200	21,3	20	R 1/2"	x	
BK22.0005.02500200	25,0	20		x	
BK22.0005.02690270	26,9	27	R 3/4"		x
BK22.0005.03370270	33,7	27	R 1"		x
BK22.0005.04240350	42,4	35	R 1 1/4"		x
BK22.0005.04830350	48,3	35	R 1 1/2"		x
BK22.0005.06000350	60,0	35	R 2"	x	
BK22.0005.07610350	76,1	35	R 2 1/2"		x
BK22.0005.08890350	88,9	35	R 3"		x
BK22.0005.10160350	101,6	35	R 3 1/2"		x
BK22.0005.11430350	114,3	35	R 4"		x
BK22.0005.12100350	121,0	35		x	
BK22.0005.12700350	127,0	35		x	

## Tauchkappen rund

Round plunging caps



Standardmaterial: Weich-Polyvinylchlorid  
 Lieferbare Härten: ca. 70° und 85° Shore A  
 Farbe: gelb, blau, grau, weiss, rot, grün und schwarz  
 Andere Farben auf Anfrage  
 Übliche Toleranzen:  
 Innenlänge 1,5–2 mm  
 Wandstärke +/- 0,3 mm

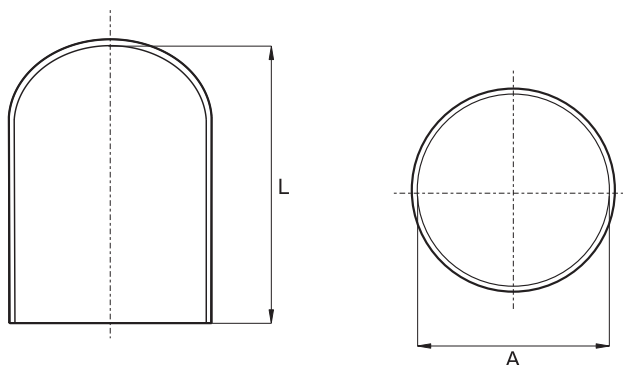
Standard material: soft polyvinyl chloride  
 Available hardnesses: approx. 70° and 85° Shore A  
 Colour: yellow, blue, grey, white, red, green and black  
 Other colours upon request  
 Typical tolerances:  
 Inner length 1,5–2 mm  
 Wall thickness +/- 0,3 mm

Art.-Nr.   Item No.	A	L min	L max
BK21.0001.0015	1,5	10,0	20,0
BK21.0001.0018	1,8	10,0	20,0
BK21.0001.0020	2,0	10,0	20,0
BK21.0001.0025	2,5	10,0	27,0
BK21.0001.0030	3,0	10,0	20,0
BK21.0001.0035	3,5	10,0	55,0
BK21.0001.0040	4,0	10,0	55,0
BK21.0001.0045	4,5	10,0	65,0
BK21.0001.0050	5,0	10,0	100,0
BK21.0001.0055	5,5	10,0	90,0
BK21.0001.0060	6,0	10,0	125,0
BK21.0001.0064	6,4	10,0	45,0
BK21.0001.0065	6,5	10,0	105,0
BK21.0001.0070	7,0	10,0	95,0
BK21.0001.0075	7,5	10,0	60,0
BK21.0001.0080	8,0	10,0	120,0
BK21.0001.0085	8,5	10,0	50,0
BK21.0001.0087	8,7	10,0	120,0
BK21.0001.0090	9,0	10,0	115,0
BK21.0001.0095	9,5	10,0	50,0
BK21.0001.0100	10,0	10,0	113,0
BK21.0001.0110	11,0	10,0	45,0
BK21.0001.0120	12,0	10,0	115,0
BK21.0001.0130	13,0	10,0	105,0

Fortsetzung nächste Seite | Continued on the following page

## Tauchkappen rund

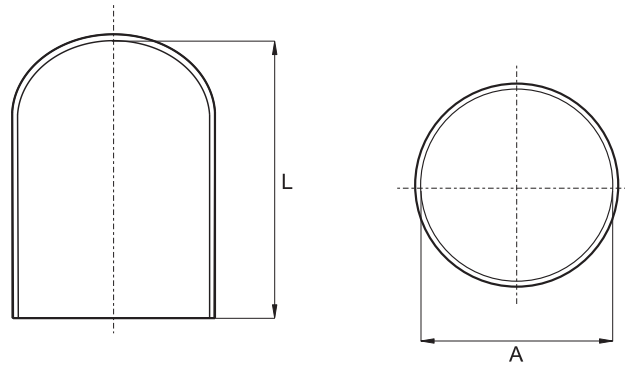
Round plunging caps



Art.-Nr.   Item No.	A	L min	L max
BK21.0001.0140	14,0	10,0	108,0
BK21.0001.0150	15,0	10,0	140,0
BK21.0001.0160	16,0	10,0	145,0
BK21.0001.0170	17,0	10,0	55,0
BK21.0001.0180	18,0	10,0	195,0
BK21.0001.0190	19,0	10,0	145,0
BK21.0001.0200	20,0	10,0	130,0
BK21.0001.0210	21,0	10,0	135,0
BK21.0001.0219	21,9	10,0	145,0
BK21.0001.0220	22,0	10,0	65,0
BK21.0001.0230	23,0	10,0	50,0
BK21.0001.0240	24,0	10,0	160,0
BK21.0001.0250	25,0	10,0	175,0
BK21.0001.0260	26,0	10,0	140,0
BK21.0001.0270	27,0	10,0	185,0
BK21.0001.0292	29,2	10,0	140,0
BK21.0001.0300	30,0	10,0	155,0
BK21.0001.0310	31,0	10,0	155,0
BK21.0001.0320	32,0	10,0	185,0
BK21.0001.0330	33,0	10,0	185,0
BK21.0001.0340	34,0	10,0	90,0
BK21.0001.0350	35,0	10,0	135,0
BK21.0001.0380	38,0	10,0	180,0
BK21.0001.0390	39,0	10,0	170,0
BK21.0001.0400	40,0	10,0	100,0
BK21.0001.0420	42,0	10,0	75,0
BK21.0001.0450	45,0	10,0	65,0
BK21.0001.0480	48,0	10,0	170,0
BK21.0001.0500	50,0	10,0	105,0
BK21.0001.0510	51,0	10,0	170,0
BK21.0001.0520	52,0	10,0	205,0
BK21.0001.0530	53,0	10,0	80,0
BK21.0001.0550	55,0	10,0	45,0
BK21.0001.0580	58,0	10,0	115,0
BK21.0001.0600	60,0	10,0	95,0
BK21.0001.0620	62,0	10,0	58,0
BK21.0001.0640	64,0	10,0	92,0
BK21.0001.0650	65,0	10,0	210,0
BK21.0001.0680	68,0	10,0	58,0
BK21.0001.0700	70,0	10,0	90,0
BK21.0001.0720	72,0	10,0	60,0
BK21.0001.0760	76,0	10,0	95,0
BK21.0001.0780	78,0	10,0	70,0
BK21.0001.0800	80,0	10,0	40,0

Tauchkappen rund

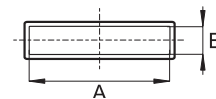
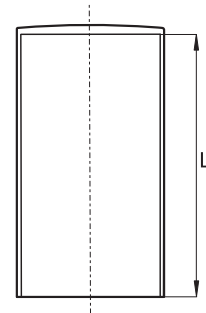
Round plunging caps



Art.-Nr.   Item No.	A	L min	L max
BK21.0001.0825	82,5	10,0	88,0
BK21.0001.0840	84,0	10,0	90,0
BK21.0001.0870	87,0	10,0	95,0
BK21.0001.0900	90,0	10,0	155,0
BK21.0001.0950	95,0	10,0	155,0
BK21.0001.1000	100,0	10,0	155,0
BK21.0001.1050	105,0	10,0	155,0
BK21.0001.1080	108,0	10,0	50,0
BK21.0001.1100	110,0	10,0	150,0
BK21.0001.1140	114,0	10,0	250,0
BK21.0001.1150	115,0	10,0	125,0
BK21.0001.1190	119,0	10,0	120,0
BK21.0001.1200	120,0	10,0	125,0
BK21.0001.1250	125,0	10,0	125,0
BK21.0001.1270	127,0	10,0	155,0
BK21.0001.1350	135,0	10,0	125,0
BK21.0001.1397	139,7	10,0	95,0
BK21.0001.1410	141,0	10,0	150,0
BK21.0001.1680	168,0	10,0	120,0
BK21.0001.1780	178,0	10,0	150,0
BK21.0001.2670	267,0	10,0	170,0

## Tauchkappen rechteckig

Rectangular plunging caps



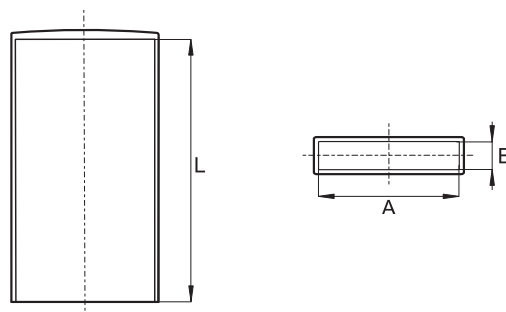
Standardmaterial: Weich-Polyvinylchlorid  
 Lieferbare Härten: ca. 70° und 85° Shore A  
 Farbe: gelb, blau, grau, weiss, rot, grün und schwarz  
 Andere Farben auf Anfrage  
 Übliche Toleranzen:  
 Innenlänge 1,5–2 mm  
 Wandstärke +/- 0,3 mm

Standard material: soft polyvinyl chloride  
 Available hardnesses: approx. 70° and 85° Shore A  
 Colour: yellow, blue, grey, white, red, green and black  
 Other colours upon request  
 Typical tolerances:  
 Inner length 1,5–2 mm  
 wall thickness +/- 0,3 mm

Art.-Nr.   Item No.	A	B	L min	L max
BK21.0002.00700015	7,0	1,5	10,0	20,0
BK21.0002.00850085	8,5	8,5	10,0	30,0
BK21.0002.01000020	10,0	2,0	10,0	33,0
BK21.0002.01000100	10,0	10,0	10,0	135,0
BK21.0002.01100030	11,0	3,0	10,0	85,0
BK21.0002.01200010	12,0	1,0	10,0	27,0
BK21.0002.01300013	13,0	1,3	10,0	75,0
BK21.0002.01400010	14,0	1,0	10,0	28,0
BK21.0002.01400015	14,0	1,5	10,0	38,0
BK21.0002.01400030	14,0	3,0	10,0	50,0
BK21.0002.01400040	14,0	4,0	10,0	125,0
BK21.0002.01450040	14,5	4,0	10,0	100,0
BK21.0002.01500020	15,0	2,0	10,0	110,0
BK21.0002.01500045	15,0	4,5	10,0	50,0
BK21.0002.01500050	15,0	5,0	10,0	147,0
BK21.0002.01500060	15,0	6,0	10,0	80,0
BK21.0002.01500150	15,0	15,0	10,0	60,0
BK21.0002.01700080	17,0	8,0	10,0	120,0
BK21.0002.01700110	17,0	11,0	10,0	105,0
BK21.0002.01800180	18,0	18,0	10,0	32,0
BK21.0002.01800030	18,0	3,0	10,0	115,0
BK21.0002.01900030	19,0	3,0	10,0	115,0
BK21.0002.01900060	19,0	6,0	10,0	155,0
BK21.0002.01900080	19,0	8,0	10,0	170,0
BK21.0002.02000020	20,0	2,0	10,0	107,0
BK21.0002.02000040	20,0	4,0	10,0	100,0

## Tauchkappen rechteckig

Rectangular plunging caps

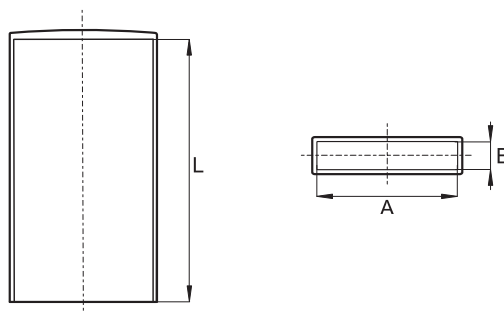


Art.-Nr.   Item No.	A	B	L min	L max
BK21.0002.02000050	20,0	5,0	10,0	125,0
BK21.0002.02000100	20,0	10,0	10,0	97,0
BK21.0002.02000200	20,0	20,0	10,0	90,0
BK21.0002.02200050	22,0	5,0	10,0	115,0
BK21.0002.02400030	24,0	3,0	10,0	110,0
BK21.0002.02400040	24,0	4,0	10,0	120,0
BK21.0002.02400240	24,0	24,0	10,0	55,0
BK21.0002.02450015	24,5	1,5	10,0	45,0
BK21.0002.02500020	25,0	2,0	10,0	120,0
BK21.0002.02500030	25,0	3,0	10,0	112,0
BK21.0002.02500040	25,0	4,0	10,0	140,0
BK21.0002.02500080	25,0	8,0	10,0	240,0
BK21.0002.02500250	25,0	25,0	10,0	62,0
BK21.0002.02550050	25,5	5,0	10,0	155,0
BK21.0002.02550100	25,5	10,0	10,0	160,0
BK21.0002.02600260	26,0	26,0	10,0	65,0
BK21.0002.02700040	27,0	4,0	10,0	127,0
BK21.0002.02700070	27,0	7,0	10,0	170,0
BK21.0002.02800230	28,0	23,0	10,0	62,0
BK21.0002.03000020	30,0	2,0	10,0	30,0
BK21.0002.03000030	30,0	3,0	10,0	120,0
BK21.0002.03000040	30,0	4,0	10,0	122,0
BK21.0002.03000050	30,0	5,0	10,0	140,0
BK21.0002.03000150	30,0	15,0	10,0	140,0
BK21.0002.03000200	30,0	20,0	10,0	70,0
BK21.0002.03000240	30,0	24,0	10,0	90,0
BK21.0002.03000300	30,0	30,0	10,0	60,0
BK21.0002.03400080	34,0	8,0	10,0	125,0
BK21.0002.03400100	34,0	10,0	10,0	135,0
BK21.0002.03400240	34,0	24,0	10,0	90,0
BK21.0002.03500050	35,0	5,0	10,0	160,0
BK21.0002.03500310	35,0	31,0	10,0	60,0
BK21.0002.03500340	35,0	34,0	10,0	75,0
BK21.0002.03500350	35,0	35,0	10,0	55,0
BK21.0002.03600025	36,0	2,5	10,0	45,0
BK21.0002.03700040	37,0	4,0	10,0	62,0
BK21.0002.03900010	39,0	1,0	10,0	45,0
BK21.0002.03900040	39,0	4,0	10,0	125,0
BK21.0002.03900080	39,0	8,0	10,0	150,0
BK21.0002.04000050	40,0	5,0	10,0	130,0
BK21.0002.04000080	40,0	8,0	10,0	70,0
BK21.0002.04000100	40,0	10,0	10,0	75,0
BK21.0002.04000250	40,0	25,0	10,0	87,0

Fortsetzung nächste Seite | Continued on the following page

## Tauchkappen rechteckig

Rectangular plunging caps

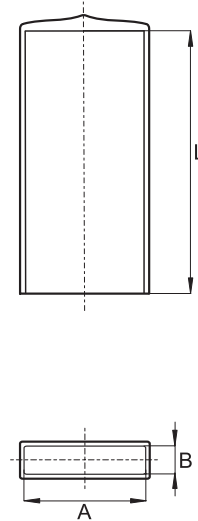


Art.-Nr.   Item No.	A	B	L min	L max
BK21.0002.04000400	40,0	40,0	10,0	50,0
BK21.0002.04200330	42,0	33,0	10,0	37,0
BK21.0002.04400030	44,0	3,0	10,0	35,0
BK21.0002.04500120	45,0	12,0	10,0	180,0
BK21.0002.04500300	45,0	30,0	10,0	87,0
BK21.0002.04600160	46,0	16,0	10,0	125,0
BK21.0002.05000080	50,0	8,0	10,0	165,0
BK21.0002.05000100	50,0	10,0	10,0	75,0
BK21.0002.05000150	50,0	15,0	10,0	40,0
BK21.0002.05000300	50,0	30,0	10,0	85,0
BK21.0002.05100240	51,0	24,0	10,0	60,0
BK21.0002.05200050	52,0	5,0	10,0	105,0
BK21.0002.05500300	55,0	30,0	10,0	60,0
BK21.0002.05900300	59,0	30,0	10,0	50,0
BK21.0002.05900390	59,0	39,0	10,0	55,0
BK21.0002.06000100	60,0	10,0	10,0	73,0
BK21.0002.06000270	60,0	27,0	10,0	73,0
BK21.0002.06000600	60,0	60,0	10,0	160,0
BK21.0002.06900030	69,0	3,0	10,0	100,0
BK21.0002.07000200	70,0	20,0	10,0	43,0
BK21.0002.07000300	70,0	30,0	10,0	50,0
BK21.0002.07400020	74,0	2,0	10,0	45,0
BK21.0002.08000400	80,0	40,0	10,0	60,0
BK21.0002.08500050	85,0	5,0	10,0	52,0
BK21.0002.09800050	98,0	5,0	10,0	45,0
BK21.0002.10000500	100,0	50,0	10,0	60,0
BK21.0002.10000200	100,0	20,0	10,0	53,0
BK21.0002.10000800	100,0	80,0	10,0	55,0
BK21.0002.15000350	150,0	35,0	10,0	47,0
BK21.0002.15000650	150,0	65,0	10,0	100,0



## Tauchkappen rechteckig

Rectangular plunging caps



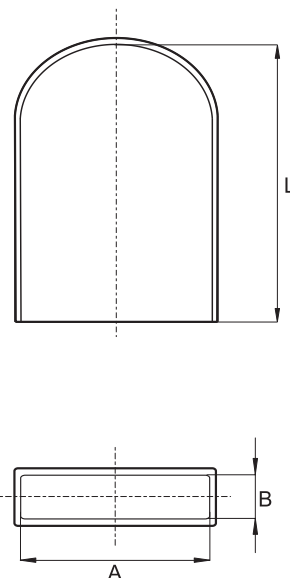
Standardmaterial: Weich-Polyvinylchlorid  
 Lieferbare Härten: ca. 70° und 85° Shore A  
 Farbe: gelb, blau, grau, weiss, rot, grün und schwarz  
 Andere Farben auf Anfrage  
 Übliche Toleranzen:  
 Innenlänge 1,5–2 mm  
 Wandstärke +/- 0,3 mm

Standard material: soft polyvinyl chloride  
 Available hardnesses: approx. 70° and 85° Shore A  
 Colour: yellow, blue, grey, white, red, green and black  
 Other colours upon request  
 Typical tolerances:  
 Inner length 1,5–2 mm  
 Wall thickness +/- 0,3 mm

Art.-Nr.   Item No.	A	B	L min	L max
BK21.0003.01000030	10,0	3,0	10,0	135,0
BK21.0003.01300035	13,0	3,5	10,0	145,0
BK21.0003.01400020	14,0	2,0	10,0	60,0
BK21.0003.01400030	14,0	3,0	10,0	100,0
BK21.0003.01500025	15,0	2,5	10,0	112,0
BK21.0003.01500030	15,0	3,0	10,0	140,0
BK21.0003.01600005	16,0	0,5	10,0	30,0
BK21.0003.01600040	16,0	4,0	10,0	110,0
BK21.0003.01800025	18,0	2,5	10,0	125,0
BK21.0003.01800040	18,0	4,0	10,0	95,0
BK21.0003.01900030	19,0	3,0	10,0	60,0
BK21.0003.02000040	20,0	4,0	10,0	40,0
BK21.0003.02000050	20,0	5,0	10,0	40,0
BK21.0003.02200030	22,0	3,0	10,0	115,0
BK21.0003.02400030	24,0	3,0	10,0	113,0
BK21.0003.02400040	24,0	4,0	10,0	110,0
BK21.0003.02700070	27,0	7,0	10,0	130,0
BK21.0003.02900050	29,0	5,0	10,0	130,0
BK21.0003.03000050	30,0	5,0	10,0	135,0
BK21.0003.03500060	35,0	6,0	10,0	140,0
BK21.0003.03700200	37,0	20,0	10,0	40,0
BK21.0003.03900030	39,0	3,0	10,0	70,0
BK21.0003.03900080	39,0	8,0	10,0	140,0
BK21.0003.04000015	40,0	1,5	10,0	90,0
BK21.0003.04000070	40,0	7,0	10,0	120,0

## Tauchkappen rechteckig

Rectangular plunging caps



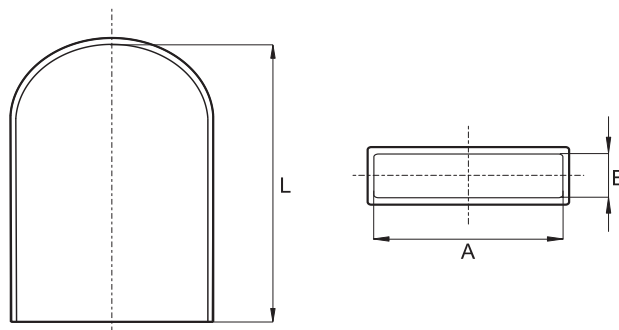
Standardmaterial: Weich-Polyvinylchlorid  
 Lieferbare Härten: ca. 70° und 85° Shore A  
 Farbe: gelb, blau, grau, weiss, rot, grün und schwarz  
 Andere Farben auf Anfrage  
 Übliche Toleranzen:  
 Innenlänge 1,5–2 mm  
 Wandstärke +/- 0,3 mm

Standard material: soft polyvinyl chloride  
 Available hardnesses: approx. 70° and 85° Shore A  
 Colour: yellow, blue, grey, white, red, green and black  
 Other colours upon request  
 Typical tolerances:  
 Inner length 1,5–2 mm  
 Wall thickness +/- 0,3 mm

Art.-Nr.   Item No.	A	B	L min	L max
BK21.0004.00660026	6,6	2,6	10,0	35,0
BK21.0004.00660036	6,6	3,6	10,0	40,0
BK21.0004.00700050	7,0	5,0	10,0	50,0
BK21.0004.00800020	8,0	2,0	10,0	62,0
BK21.0004.00900050	9,0	5,0	10,0	55,0
BK21.0004.01100050	11,0	5,0	10,0	115,0
BK21.0004.01200050	12,0	5,0	10,0	105,0
BK21.0004.01400060	14,0	6,0	10,0	100,0
BK21.0004.01400080	14,0	8,0	10,0	115,0
BK21.0004.01600020	16,0	2,0	10,0	60,0
BK21.0004.01760056	17,6	5,6	10,0	105,0
BK21.0004.01800040	18,0	4,0	10,0	107,0
BK21.0004.01900010	19,0	1,0	10,0	35,0
BK21.0004.01960080	19,6	8,0	10,0	110,0
BK21.0004.01960096	19,6	9,6	10,0	110,0
BK21.0004.02000040	20,0	4,0	10,0	85,0
BK21.0004.02000060	20,0	6,0	10,0	100,0
BK21.0004.02400040	24,0	4,0	10,0	115,0
BK21.0004.02450150	24,5	15,0	10,0	125,0
BK21.0004.02460076	24,6	7,6	10,0	140,0
BK21.0004.02500020	25,0	2,0	10,0	55,0
BK21.0004.02500120	25,0	12,0	10,0	135,0
BK21.0004.02600050	26,0	5,0	10,0	65,0
BK21.0004.02950085	29,5	8,5	10,0	173,0

## Tauchkappen rechteckig

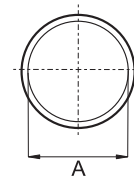
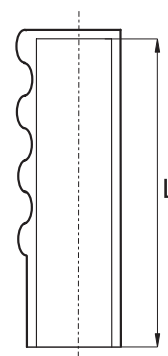
Rectangular plunging caps



Art.-Nr.   Item No.	A	B	L min	L max
BK21.0004.03000030	30,0	3,0	10,0	75,0
BK21.0004.03000060	30,0	6,0	10,0	55,0
BK21.0004.03200060	32,0	6,0	10,0	62,0
BK21.0004.04000080	40,0	8,0	10,0	150,0

## Getauchte Griffe mit Griffmulden

Plunged handles with grip recesses



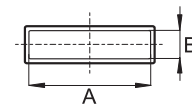
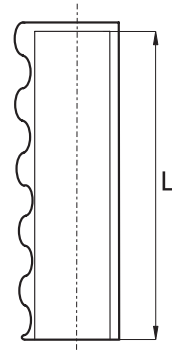
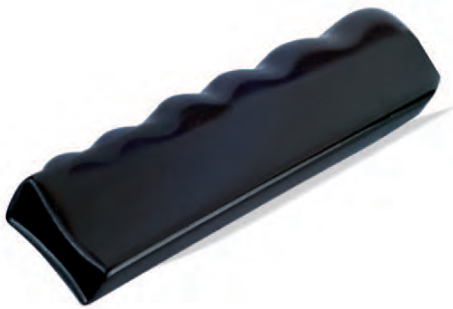
Standardmaterial: Weich-Polyvinylchlorid  
 Lieferbare Härten: ca. 70° und 85° Shore A  
 Farbe: gelb, blau, grau, weiss, rot, grün und schwarz  
 Andere Farben auf Anfrage  
 Übliche Toleranzen:  
 Innenlänge 1,5–2 mm  
 Wandstärke +/- 0,3 mm

Standard material: soft polyvinyl chloride  
 Available hardnesses: approx. 70° and 85° Shore A  
 Colour: yellow, blue, grey, white, red, green and black  
 Other colours upon request  
 Typical tolerances:  
 Inner length 1,5–2 mm  
 Wall thickness +/- 0,3 mm

Art.-Nr.   Item No.	A	L
BK21.0005.01501150	15,0	115,0
BK21.0005.01701150	17,0	115,0
BK21.0005.01901300	19,0	130,0
BK21.0005.02001150	20,0	115,0
BK21.0005.02101150	21,0	115,0
BK21.0005.02151150	21,5	115,0
BK21.0005.02251150	22,5	115,0
BK21.0005.02501150	25,0	115,0

## Getauchte Griffe mit gewellter Oberkante

Plunged handles with corrugated upper edge



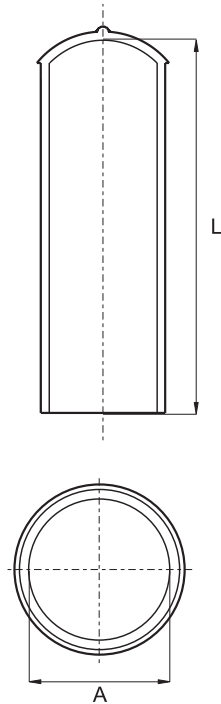
Standardmaterial: Weich-Polyvinylchlorid  
 Lieferbare Härten: ca. 70° und 85° Shore A  
 Farbe: gelb, blau, grau, weiss, rot, grün und schwarz  
 Andere Farben auf Anfrage  
 Übliche Toleranzen:  
 Innenlänge 1,5–2 mm  
 Wandstärke +/- 0,3 mm

Standard material: soft polyvinyl chloride  
 Available hardnesses: approx. 70° and 85° Shore A  
 Colour: yellow, blue, grey, white, red, green and black  
 Other colours upon request  
 Typical tolerances:  
 Inner length 1,5–2 mm  
 Wall thickness +/- 0,3 mm

Art.-Nr.   Item No.	A	B	L
BK21.0006.022000701150	22,0	7,0	115,0
BK21.0006.022001001250	22,0	10,0	125,0
BK21.0006.028001101250	28,0	11,0	125,0
BK21.0006.030000601300	30,0	6,0	130,0
BK21.0006.030000801200	30,0	8,0	120,0

Getauchte Griffe glatt

Plunged handles, smooth



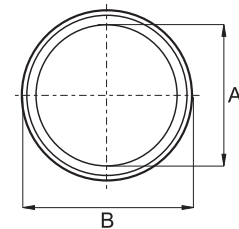
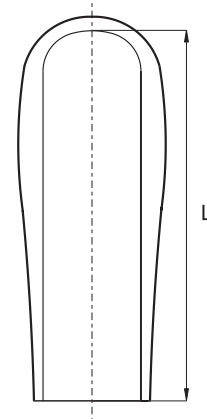
Standardmaterial: Weich-Polyvinylchlorid  
 Lieferbare Härten: ca. 70° und 85° Shore A  
 Farbe: gelb, blau, grau, weiss, rot, grün und schwarz  
 Andere Farben auf Anfrage  
 Übliche Toleranzen:  
 Innenlänge 1,5–2 mm  
 Wandstärke +/- 0,3 mm

Standard material: soft polyvinyl chloride  
 Available hardnesses: approx. 70° and 85° Shore A  
 Colour: yellow, blue, grey, white, red, green and black  
 Other colours upon request  
 Typical tolerances:  
 Inner length 1,5–2 mm  
 Wall thickness +/- 0,3 mm

Art.-Nr.   Item No.	A	L
BK21.0007.01801200	18,0	120,0
BK21.0007.02001200	20,0	120,0
BK21.0007.02101200	21,0	120,0
BK21.0007.02401200	24,0	120,0
BK21.0007.02501200	25,0	120,0
BK21.0007.02601200	26,0	120,0
BK21.0007.02701200	27,0	120,0
BK21.0007.02921200	29,2	120,0
BK21.0007.03001200	30,0	120,0
BK21.0007.03201200	32,0	120,0
BK21.0007.03301200	33,0	120,0
BK21.0007.04001200	40,0	120,0

## Ballengriffe

Ball handles (machine handles)



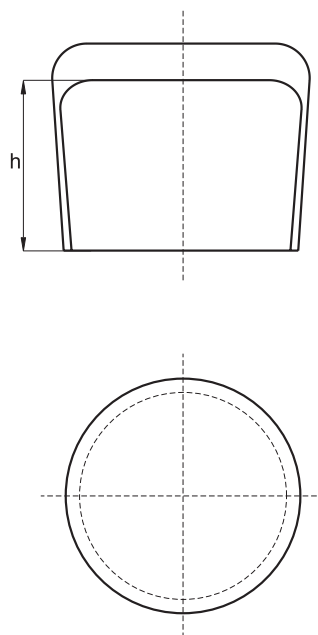
Standardmaterial: Weich-Polyvinylchlorid  
 Lieferbare Härten: ca. 70° und 85° Shore A  
 Farbe: gelb, blau, grau, weiss, rot, grün und schwarz  
 Andere Farben auf Anfrage  
 Übliche Toleranzen:  
 Innenlänge 1,5–2 mm  
 Wandstärke +/- 0,3 mm

Standard material: soft polyvinyl chloride  
 Available hardnesses: approx. 70° and 85° Shore A  
 Colour: yellow, blue, grey, white, red, green and black  
 Other colours upon request  
 Typical tolerances:  
 Inner length 1,5–2 mm  
 Wall thickness +/- 0,3 mm

Art.-Nr.   Item No.	A	B	L
BK21.0008.011001901000	11,0	19,0	100,0
BK21.0008.012002101000	12,0	21,0	100,0
BK21.0008.014002701300	14,0	27,0	130,0
BK21.0008.016002801200	16,0	28,0	120,0
BK21.0008.018003001300	18,0	30,0	130,0
BK21.0008.022003001300	22,0	30,0	130,0
BK21.0008.023003201300	23,0	32,0	130,0

Kappen für Rundrohr aus PE

Caps for tubes made from PE



Standardmaterial: Polyethylen

Farbe: schwarz / RAL – oder Sonderfarben auf Anfrage

Standard material: polyethylene

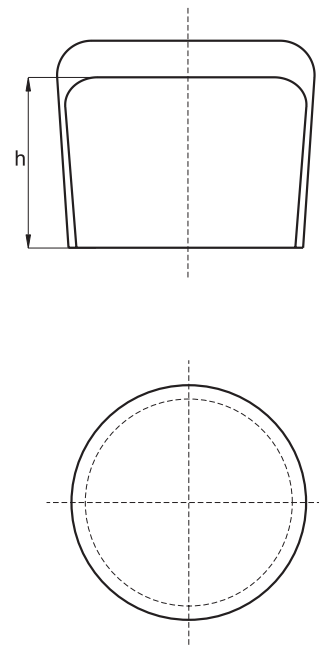
Colour: black / RAL – or special colours upon request

Art.-Nr.   Item No.	Ø Rohr außen   Tube's outer diameter	h
BK19.0060.000006	6	11,0
BK19.0060.000008	8	12,0
BK19.0060.000010	10	12,5
BK19.0060.000012	12	14,5
BK19.0060.000016	16	19,5
BK19.0060.000018	18	21,0
BK19.0060.000020	20	20,5
BK19.0060.000022	22	23,5
BK19.0060.000025	25	23,5
BK19.0060.032033	32 – 33	26,0
BK19.0060.034035	34 – 35	25,0
BK19.0060.038039	38 – 39	25,0
BK19.0060.040041	40 – 41	23,5
BK19.0060.000048	48	24,0
BK19.0060.049051	49 – 51	24,0



## Kappen für Rundrohr aus PVC

Caps for tubes made from PVC



Standardmaterial: Weich-Polyvinylchlorid  
 Farbe: schwarz / RAL – oder Sonderfarben auf Anfrage

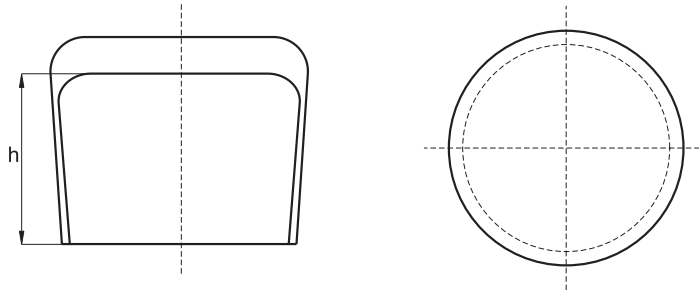
Standard material: soft polyvinyl chloride  
 Colour: black / RAL – or special colours upon request

Art.-Nr.   Item No.	Ø Rohr außen   Tube's outer diameter	h
BK19.0061.000006	6	11,0
BK19.0061.000008	8	12,0
BK19.0061.010011	10 – 11	12,5
BK19.0061.012013	12 – 13	15,0
BK19.0061.000013	13	16,0
BK19.0061.000014	14	16,5
BK19.0061.000015	15	17,5
BK19.0061.016017	16 – 17	20,5
BK19.0061.000018	18	21,0
BK19.0061.000019	19	20,5
BK19.0061.000020	20	20,0
BK19.0061.000021	21	22,5
BK19.0061.022023	22 – 23	22,0
BK19.0061.000024	24	24,5
BK19.0061.025026	25 – 26	24,0
BK19.0061.000027	27	25,5
BK19.0061.028029	28 – 29	24,5
BK19.0061.030031	30 – 31	26,0
BK19.0061.032033	32 – 33	26,0
BK19.0061.000034	34	25,0
BK19.0061.035036	35 – 36	25,0
BK19.0061.038039	38 – 39	25,0
BK19.0061.040041	40 – 41	23,5
BK19.0061.000042	42	24,5
BK19.0061.043044	43 – 44	24,0

Fortsetzung nächste Seite | Continued on the following page

## Kappen für Rundrohr aus PVC

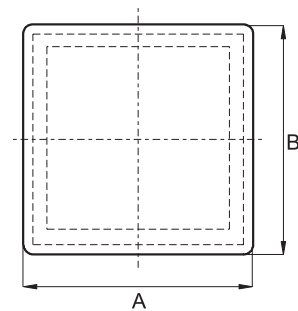
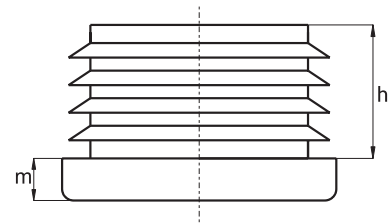
Caps for tubes made from PVC



Art.-Nr.   Item No.	Ø Rohr außen   Tube's outer diameter	h
BK19.0061.045046	45 – 46	25,5
BK19.0061.000047	47	23,0
BK19.0061.000048	48	24,0
BK19.0061.049051	49 – 51	24,0
BK19.0061.054055	54 – 55	28,0
BK19.0061.059060	59 – 60	27,5
BK19.0061.063064	63 – 64	27,5
BK19.0061.069070	69 – 70	27,0
BK19.0061.075076	75 – 76	27,5
BK19.0061.090091	90 – 91	31,0

## Stopfen für Vierkantrrohr

Plugs for square tubes



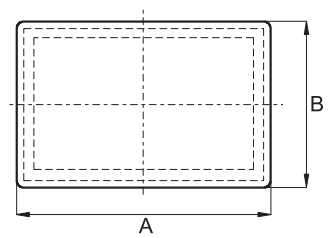
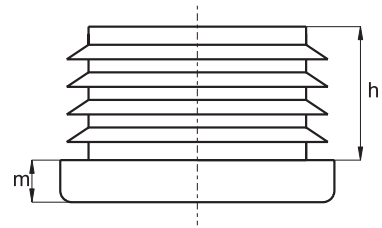
Standardmaterial: Polyethylen  
 Farbe: schwarz, weiss, grau RAL 7042  
 RAL – oder Sonderfarben auf Anfrage

Standard material: polyethylene  
 Colour: black, white, grey RAL 7042  
 RAL – or special colours upon request

Art.-Nr.   Item No.	A	B	m	h	Rohrwand   Tube's wall
BK19.0048.0200201025	20	20	5,0	11,5	1,0- 2,5
BK19.0048.0250251025	25	25	5,0	11,5	1,0- 2,5
BK19.0048.0300301025	30	30	5,0	11,5	1,0- 2,5
BK19.0048.0300302545	30	30	5,0	11,5	2,5- 4,5
BK19.0048.0350351025	35	35	5,0	14,0	1,0- 2,5
BK19.0048.0400401025	40	40	5,0	14,0	1,0- 2,5
BK19.0048.0450451025	45	45	5,0	14,0	1,0- 2,5
BK19.0048.0500501025	50	50	5,0	14,0	1,0- 2,5
BK19.0048.0500503550	50	50	5,0	14,0	3,5- 5,0
BK19.0048.0600601025	60	60	5,0	19,5	1,0- 2,5
BK19.0048.0600603050	60	60	5,0	19,5	3,0- 5,0
BK19.0048.0800803050	80	80	6,0	20,5	3,0- 5,0
BK19.0048.1001003060	100	100	6,5	23,0	3,0- 6,0
BK19.0048.1201203050	120	120	6,5	23,0	3,0- 5,0

Stopfen für Rechteckrohr

Plugs for rectangular tubes



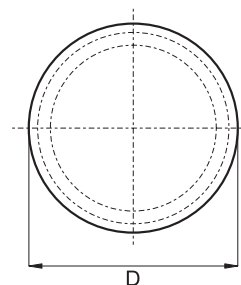
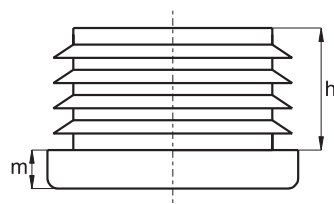
Standardmaterial: Polyethylen  
 Farbe: schwarz, weiss, grau RAL 7042  
 RAL – oder Sonderfarben auf Anfrage

Standard material: polyethylene  
 Colour: black, white, grey RAL 7042  
 RAL – or special colours upon request

Art.-Nr.   Item No.	A	B	m	h	Rohrwand   Tube's wall
BK19.0049.0200151025	20	15	5	11,5	1,0- 2,5
BK19.0049.0200161025	20	16	5	11,5	1,0- 2,5
BK19.0049.0300101025	30	10	5	11,5	1,0- 2,5
BK19.0049.0300151025	30	15	5	11,5	1,0- 2,5
BK19.0049.0300201025	30	20	5	11,5	1,0- 2,5
BK19.0049.0350201025	35	20	5	11,5	1,0- 2,5
BK19.0049.0400201025	40	20	5	11,5	1,0- 2,5
BK19.0049.0400251025	40	25	5	11,5	1,0- 2,5
BK19.0049.0400301025	40	30	5	11,5	1,0- 2,5
BK19.0049.0450251025	45	25	5	14,5	1,0- 2,5
BK19.0049.0450301025	45	30	5	14,5	1,0- 2,5
BK19.0049.0500201025	50	20	5	14,5	1,0- 2,5
BK19.0049.0500251025	50	25	5	14,5	1,0- 2,5
BK19.0049.0500301025	50	30	5	14,5	1,0- 2,5
BK19.0049.0600201025	60	20	5	17,0	1,0- 2,5
BK19.0049.0600251025	60	25	5	17,0	1,0- 2,5
BK19.0049.0600301025	60	30	5	17,0	1,0- 2,5
BK19.0049.0600304050	60	30	5	17,0	4,0- 5,0
BK19.0049.0600401025	60	40	5	17,0	1,0- 2,5
BK19.0049.0700251025	70	25	5	17,0	1,0- 2,5
BK19.0049.0700301025	70	30	5	17,0	1,0- 2,5
BK19.0049.1000503550	100	50	6	24,5	3,5- 5,0
BK19.0049.1200603060	120	60	5	20,5	3,0- 6,0

## Stopfen für Rundrohr mit gerader Deckfläche

Tube plugs with even covering surface



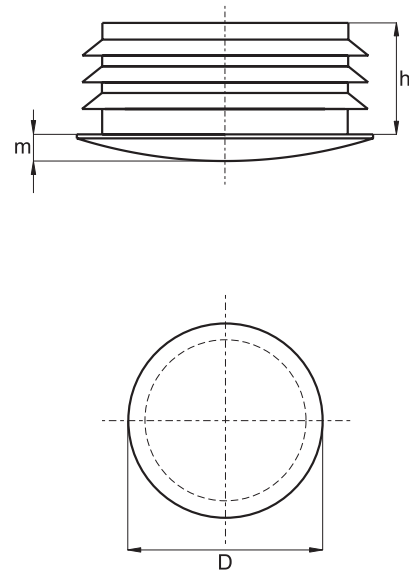
Standardmaterial: Polyethylen  
 Farbe: schwarz, weiss, grau RAL 7042  
 RAL – oder Sonderfarben auf Anfrage

Standard material: polyethylene  
 Colour: black, white, grey RAL 7042  
 RAL – or special colours upon request

Art.-Nr.   Item No.	D	m	h	Rohrwand   Tube's wall
BK19.0052.0101025	10	3,0	12,0	1,0- 2,5
BK19.0052.0121025	12	3,0	12,0	1,0- 2,5
BK19.0052.0131025	13	3,0	12,0	1,0- 2,5
BK19.0052.0151025	15	4,5	11,5	1,0- 2,5
BK19.0052.0154550	15	4,5	11,5	4,5- 5,0
BK19.0052.0161025	16	4,5	11,5	1,0- 2,5
BK19.0052.0181025	18	4,5	11,5	1,0- 2,5
BK19.0052.0201025	20	5,0	11,5	1,0- 2,5
BK19.0052.0221025	22	5,0	11,5	1,0- 2,5
BK19.0052.0251025	25	5,0	11,5	1,0- 2,5
BK19.0052.0252545	25	5,0	11,5	2,5- 4,5
BK19.0052.0271025	27	5,0	11,5	1,0- 2,5
BK19.0052.0281025	28	5,0	11,5	1,0- 2,5
BK19.0052.0301025	30	5,0	11,5	1,0- 2,5
BK19.0052.0303550	30	5,0	11,5	3,5- 5,0
BK19.0052.0321025	32	5,0	11,5	1,0- 2,5
BK19.0052.0341025	34	5,0	11,5	1,0- 2,5
BK19.0052.0351025	35	5,0	11,5	1,0- 2,5
BK19.0052.0401025	40	5,0	11,5	1,0- 2,5
BK19.0052.0421025	42	5,0	11,5	1,0- 2,5
BK19.0052.0422535	42	5,0	11,5	2,5- 3,5
BK19.0052.0451025	45	5,0	11,5	1,0- 2,5
BK19.0052.0481025	48	5,0	14,5	1,0- 2,5
BK19.0052.0483040	48	5,0	14,5	3,0- 4,0
BK19.0052.0501025	50	5,0	11,5	1,0- 2,5
BK19.0052.0602030	60	4,0	17,5	2,0- 3,0

Stopfen für Rundrohr mit flacher Deckfläche

Tube plugs with flat covering surface



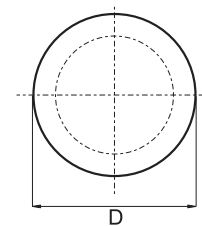
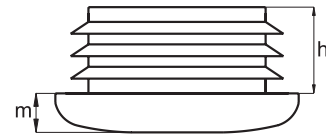
Standardmaterial: Polyethylen  
 Farbe: schwarz, weiss, grau RAL 7042  
 RAL – oder Sonderfarben auf Anfrage

Standard material: polyethylene  
 Colour: black, white, grey RAL 7042  
 RAL – or special colours upon request

Art.-Nr.   Item No.	D	m	h	Rohrwand   Tube's wall
BK19.0050.0121025	12	3	12,0	1,0- 2,5
BK19.0050.0131025	13	3	12,0	1,0- 2,5
BK19.0050.0141025	14	3	12,0	1,0- 2,5
BK19.0050.0161025	16	3	12,0	1,0- 2,5
BK19.0050.0201025	20	5	11,5	1,0- 2,5
BK19.0050.0221025	22	5	11,5	1,0- 2,5
BK19.0050.0231025	23	5	11,5	1,0- 2,5
BK19.0050.0251025	25	5	11,5	1,0- 2,5
BK19.0050.0252535	25	5	11,5	2,5- 3,5
BK19.0050.0271025	27	5	11,5	1,0- 2,5
BK19.0050.0281025	28	5	11,5	1,0- 2,5
BK19.0050.0301025	30	5	11,5	1,0- 2,5
BK19.0050.0302540	30	5	11,5	2,5- 4,0
BK19.0050.0321025	32	5	11,5	1,0- 2,5
BK19.0050.0351025	35	5	11,5	1,0- 2,5
BK19.0050.0401025	40	5	11,5	1,0- 2,5
BK19.0050.0421025	42	5	11,5	1,0- 2,5
BK19.0050.0422535	42	5	11,5	2,5- 3,5
BK19.0050.0451025	45	5	11,5	1,0- 2,5

## Stopfen für Rundrohr mit gewölbter Deckfläche

Tube plugs with corrugated covering surface



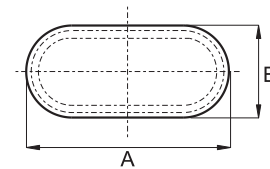
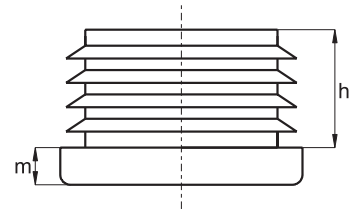
Standardmaterial: Polyethylen  
 Farbe: schwarz, weiss, grau RAL 7042  
 RAL – oder Sonderfarben auf Anfrage

Standard material: polyethylene  
 Colour: black, white, grey RAL 7042  
 RAL – or special colours upon request

Art.-Nr.   Item No.	D	m	h	Rohrwand   Tube's wall
BK19.0051.0161025	16	4,5	11,5	1,0- 2,5
BK19.0051.0201025	20	5,0	11,5	1,0- 2,5
BK19.0051.0221025	22	5,0	11,5	1,0- 2,5
BK19.0051.0251025	25	5,0	11,5	1,0- 2,5
BK19.0051.0252545	25	5,0	11,5	2,5- 4,5
BK19.0051.0271025	27	5,0	11,5	1,0- 2,5
BK19.0051.0281025	28	5,0	11,5	1,0- 2,5
BK19.0051.0301025	30	5,0	11,5	1,0- 2,5
BK19.0051.0302540	30	5,0	11,5	2,5- 4,0
BK19.0051.0304050	30	5,0	11,5	4,0- 5,0
BK19.0051.0321025	32	5,0	11,5	1,0- 2,5
BK19.0051.0341025	34	5,0	11,5	1,0- 2,5
BK19.0051.0351025	35	5,0	11,5	1,0- 2,5
BK19.0051.0401025	40	5,0	11,5	1,0- 2,5
BK19.0051.0421025	42	5,0	11,5	1,0- 2,5
BK19.0051.0422535	42	5,0	11,5	2,5- 3,5
BK19.0051.0451025	45	5,0	11,5	1,0- 2,5
BK19.0051.0501025	50	5,0	11,5	1,0- 2,5
BK19.0051.0602030	60	4,0	17,5	2,0- 3,0

## Stopfen für Ovalrohr mit gerader Deckfläche

Plugs for oval tubes with even covering surface



Standardmaterial: Polyethylen  
 Farbe: schwarz, weiss, grau RAL 7042  
 RAL – oder Sonderfarben auf Anfrage

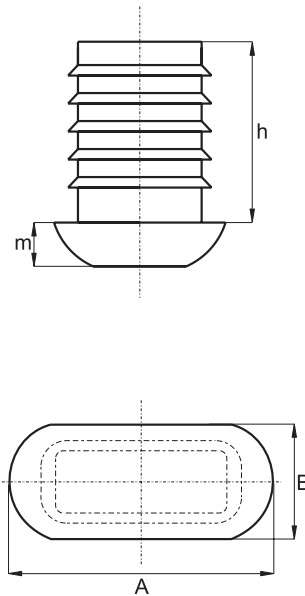
Standard material: polyethylene  
 Colour: black, white, grey RAL 7042  
 RAL – or special colours upon request

Art.-Nr.   Item No.	A	B	m	h	Rohrwand   Tube's wall
BK19.0053.0300151025	30	15	5	11,5	1,0- 2,5
BK19.0053.0400201025	40	20	5	11,5	1,0- 2,5
BK19.0053.0400251025	40	25	5	11,5	1,0- 2,5
BK19.0053.0450171025	45	17	5	11,5	1,0- 2,5
BK19.0053.0500201025	50	20	5	11,5	1,0- 2,5
BK19.0053.0600301025	60	30	5	11,5	1,0- 2,5



## Stopfen für Ovalrohr mit gewölbter Deckfläche

Plugs for oval tubes with corrugated covering surface



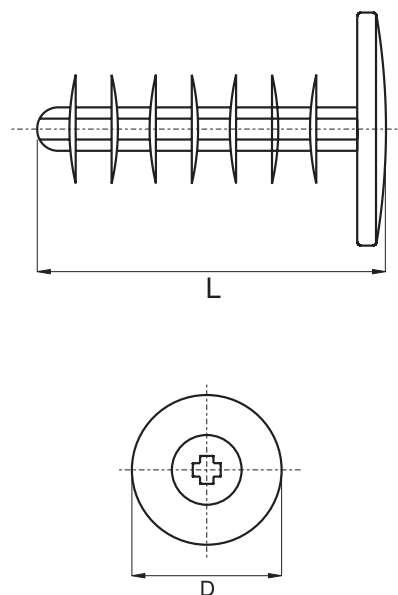
Standardmaterial: Polyethylen  
 Farbe: schwarz, weiss, grau RAL 7042  
 RAL – oder Sonderfarben auf Anfrage

Standard material: polyethylene  
 Colour: black, white, grey RAL 7042  
 RAL – or special colours upon request

Art.-Nr.   Item No.	A	B	m	h	Rohrwand   Tube's wall
BK19.0054.0300151025	30	15	5	19,5	1,0- 2,5
BK19.0054.0350151025	35	15	5	19,5	1,0- 2,5
BK19.0054.0380201025	38	20	5	19,5	1,0- 2,5
BK19.0054.0400201025	40	20	5	19,5	1,0- 2,5
BK19.0054.0500201025	50	20	5	19,5	1,0- 2,5
BK19.0054.0600301025	60	30	5	17,0	1,0- 2,5

## Gerüststopfen mit Rundlamelle

Frame plugs with round lamella



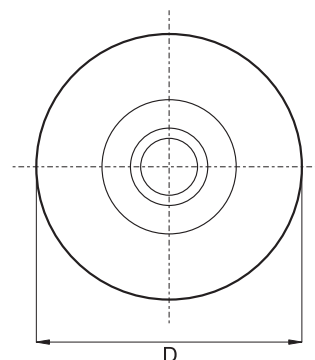
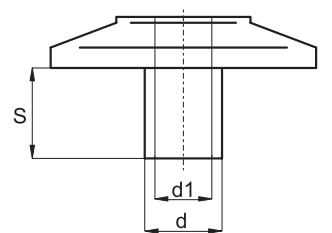
Standardmaterial: Polyethylen  
Farbe: natur

Standard material: polyethylene  
Colour: natural

Art.-Nr.   Item No.	D	L
BK24.0010.2840	28	40
BK24.0010.2880	28	80

## Bundhülsen für Sanitärbefestigung ohne Gewinde

Collar bushings for sanitary fastenings without thread



Standardmaterial: Polyamid

Farbe: natur / RAL – oder Sonderfarben auf Anfrage

Befestigungsmaterial wie Stockschrauben, Dübel,

Sechskantmuttern auf Anfrage

Auch als Befestigungsset lieferbar

Siehe Anwendungsbeispiel Seite 115

Standard material: polyamide

Colour: natural / RAL – or special colours upon request

Fastening material (fittings) as grip screws, dowels,

hexagonal nuts available upon request

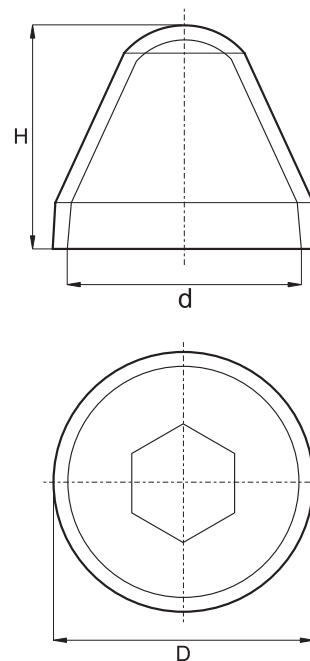
Also available in form of fittings-sets

See example of application page 115

Art.-Nr.   Item No.	D	d	d1	S
BK9.0007.160060	16	8	6,0	8
BK9.0007.380085	38	14	8,5	14
BK9.0007.380105	38	14	10,5	14
BK9.0007.380125	38	14	12,5	14

**Sanitär-Abdeckkappen zur Schraubenabdeckung mit Sechskant in Verbindung mit Bundmuttern Art.-Nr. BK9.0005. und Art.-Nr. BK9.0006.**

Sanitary covering caps for covering screws with hexagon tang in conjunction with collar nuts  
Item-No. BK9.0005 and BK9.0006.



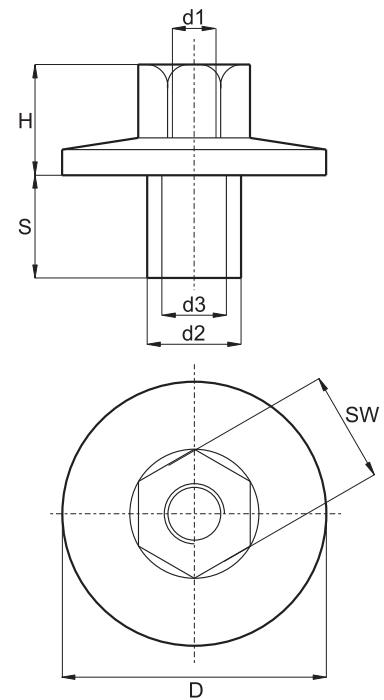
Standardmaterial: ABS  
matt – oder glanzverchromt, weiß und Sanitärfarben  
Befestigungsmaterial wie Stockschrauben, Dübel,  
Sechskantmuttern auf Anfrage  
Auch als Befestigungsset lieferbar  
Siehe Anwendungsbeispiel Seite 115

Standard material: ABS  
matt – or chromium plated, white and sanitary colours  
Fastening material (fittings) as grip screws, dowels,  
hexagonal nuts available upon request  
Also available in form of fittings-sets  
See example of application page 115

Art.-Nr.   Item No.	D	H	SW	d
BK9.0004.42017	42	28	17	38
BK9.0004.42019	42	28	19	38

## Bundmuttern für Sanitärbefestigung mit Gewinde in Verbindung mit Sanitär-Abdeckkappen Art.-Nr. BK9.0004.

Collar nuts for sanitary fastenings with thread in conjunction with sanitary covering caps  
Item-No. BK9.0004.



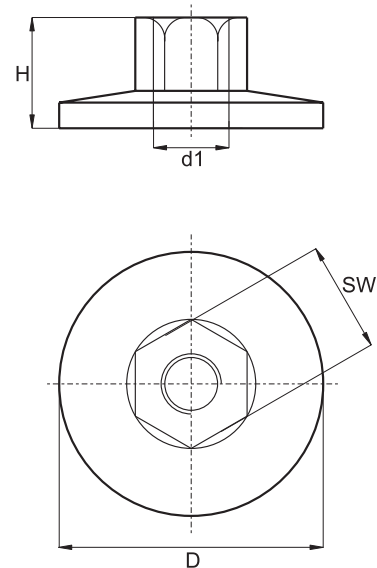
Standardmaterial: Polyamid  
Farbe: natur / RAL – oder Sonderfarben auf Anfrage  
Befestigungsmaterial wie Stockschrauben, Dübel, Sechskantmuttern auf Anfrage  
Auch als Befestigungsset lieferbar  
Siehe Anwendungsbeispiel Seite 115

Standard material: polyamide  
Colour: natural / RAL – or special colours upon request  
Fastening material (fittings) as grip screws, dowels, hexagonal nuts available upon request  
Also available in form of fittings-sets  
See example of application page 115

Art.-Nr.   Item No.	D	H	d1	SW	d2	d3	S
BK9.0005.36008	36	15	M 8	17	14	10,5	14
BK9.0005.36010	36	15	M 10	17	14	10,5	14
BK9.0005.37012	37	11	M 12	17	16	13,0	14

**Bundmuttern für Sanitärbefestigung mit Gewinde, flach, in Verbindung mit Sanitär-Abdeckkappen Art.-Nr. BK9.0004.**

Collar nuts for sanitary fastenings with thread, flat, in conjunction with sanitary covering caps  
Item-No. BK9.0004.



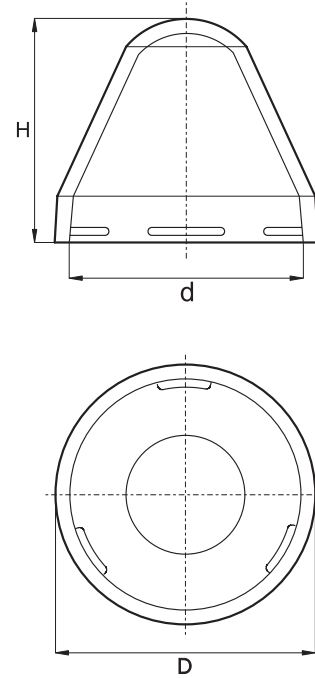
Standardmaterial: Polyamid  
Farbe: natur / RAL – oder Sonderfarben auf Anfrage  
Befestigungsmaterial wie Stockschrauben, Dübel, Sechskantmuttern auf Anfrage  
Auch als Befestigungsset lieferbar  
Siehe Anwendungsbeispiel Seite 115

Standard material: polyamide  
Colour: natural / RAL – or special colours upon request  
Fastening material (fittings) as grip screws, dowels, hexagonal nuts available upon request  
Also available in form of fittings-sets  
See example of application page 115

Art.-Nr.   Item No.	D	H	d1	SW
BK9.0006.36008	36	15	M 8	17
BK9.0006.36010	36	15	M 10	17

Sanitär-Abdeckkappen zur Schraubenabdeckung in Verbindung mit Rosetten  
 Art.-Nr. 9.0003.

Sanitary covering caps for covering screws in conjunction with escutcheons Item-No. 9.0003



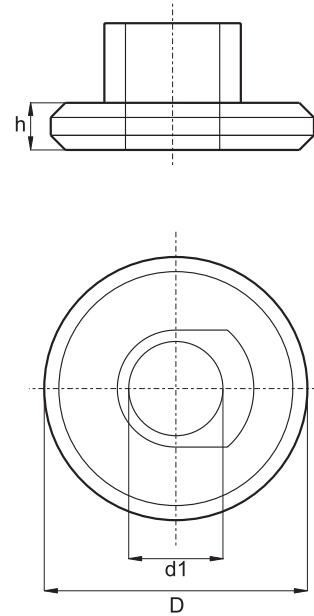
Standardmaterial: ABS  
 Farbe: matt – oder glanzverchromt, weiss und Sanitärfarben  
 Siehe Anwendungsbeispiel Seite 115

Standard material: ABS  
 Colour: matt – or chromium plated, white and sanitary colours  
 See example of application page 115

Art.-Nr.   Item No.	D	H	d
BK9.0002.420	42	28	38

Sanitär-Rosetten in Verbindung mit Sanitär-Abdeckkappen Art.-Nr. 9.0002.

Sanitary escutcheons in conjunction with sanitary covering caps Item-No. 9.0002



Standardmaterial: Polyamid  
 Farbe: weiss / RAL – oder Sonderfarben auf Anfrage  
 Befestigungsmaterial wie Stockschrauben, Dübel,  
 Sechskantmuttern auf Anfrage  
 Auch als Befestigungsset lieferbar  
 Siehe Anwendungsbeispiel Seite 115

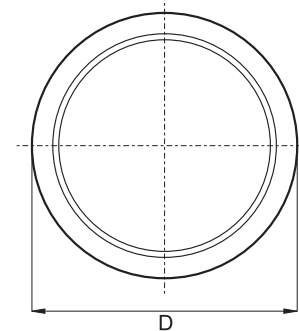
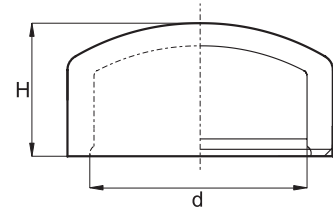
Standard material: polyamide  
 Colour: white / RAL – or special colours upon request  
 Fastening material (fittings) as grip screws, dowels,  
 hexagonal nuts available upon request  
 Also available in form of fittings-sets.  
 See example of application page 115

Art.-Nr.   Item No.	D	d1	h
BK9.0003.377	37,7	12,9	5



Sanitär – Abdeckkappen passend zu Rosetten Art.-Nr. BK9.0009.

Sanitary covering caps matching escutcheons Item-No. BK9.0009.



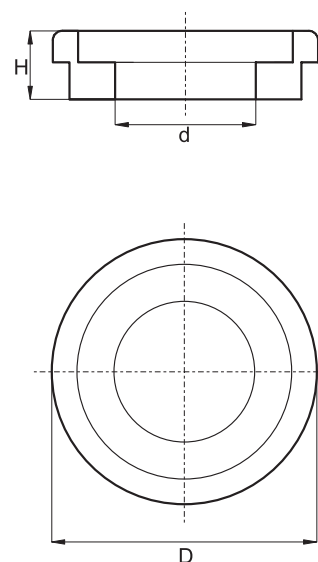
Standardmaterial: Polyethylen  
 Farbe: weiss / RAL – oder Sanitärfarben auf Anfrage  
 Auch in Polyamid matt – oder glanzverchromt lieferbar  
 Siehe Anwendungsbeispiel Seite 115

Standard material: polyethylene  
 Colour: white / RAL – or sanitary colours upon request  
 Also available in matt and chromium plated version  
 made of polyamide  
 See example of application page 115

Art.-Nr.   Item No.	D	H	d
BK9.0008.196163079	19,6	7,9	16,3

## Rosetten für Sanitärbefestigung passend zu Abdeckkappen Art.-Nr. 9.0008.

Sanitary covering caps matching escutcheons Item-No. 9.0008.



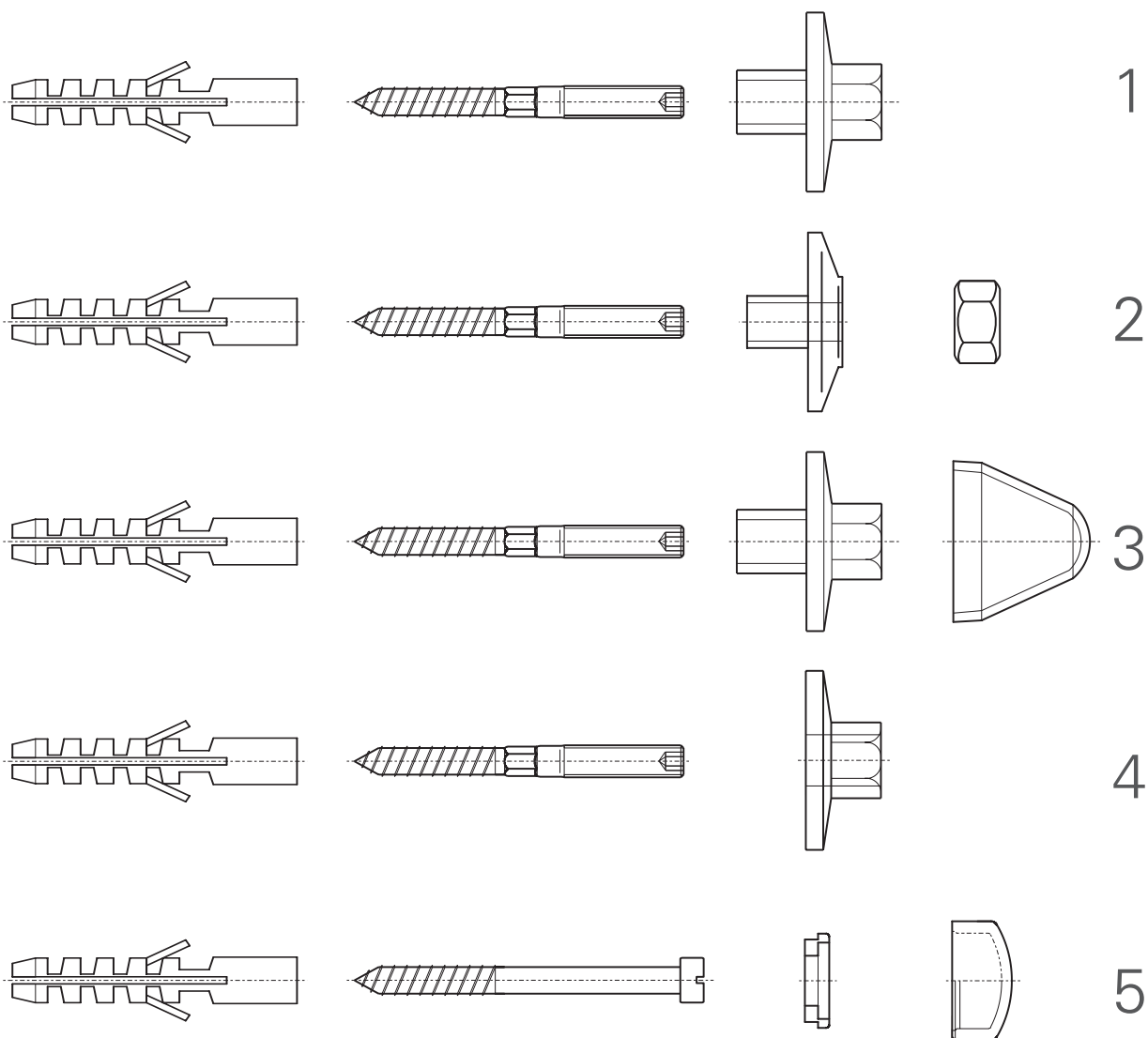
Standardmaterial: Polyamid  
 Farbe: weiss / RAL – oder Sanitärfarben auf Anfrage  
 Siehe Anwendungsbeispiel Seite 115

Standard material: polyamide  
 Colour: white / RAL – or sanitary colours upon request  
 See example of application page 115

Art.-Nr.   Item No.	D	H	d
BK9.0009.170063050	17,0	5,0	6,3

## Anwendungsbeispiele für Sanitärbefestigungen

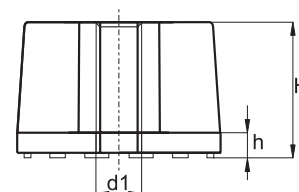
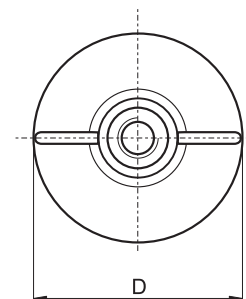
Example of use for sanitary fastenings



Nr   No.	Sanitärbefestigungen	Sanitarian fastenings	
1	Waschtisch- und Urinalbefestigung	Washbasin and urinal fastening	
2	Waschtischbefestigung	Washbasin fastening	
3	Urinalbefestigung	Urinal fastening	
4	Boilerbefestigung	Water heater fastening	
5	WC Befestigung	Lavatory fastening	

Flügelmuttern mit Flansch und Sperrverzahnung für Toilettendeckelbefestigung

Wing nuts with flange and ratchet for toilet-lid attachment



Standardmaterial: Polyamid

Farbe: natur / RAL – oder Sanitärfarben auf Anfrage

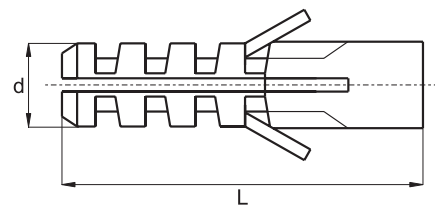
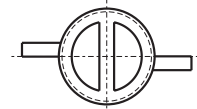
Standard material: polyamide

Colour: natural / RAL – or sanitary colours upon request

Art.-Nr.   Item No.	D	H	h	d1
BK9.0010.2406	24	17,5	3,1	M 6

Flossendübel

Screw anchors



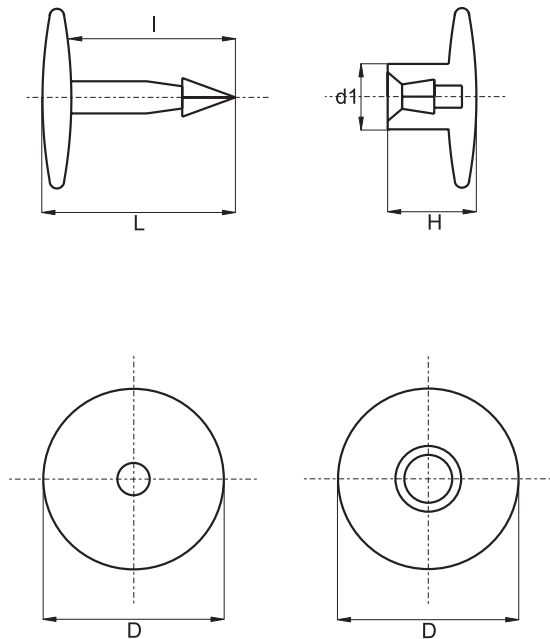
Standardmaterial: Polyamid  
Farbe: grau

Standard material: polyamide  
Colour: grey

Art.-Nr.   Item No.	d	L	Schraubendurchmesser   Screw's diameter
BK24.0001.05025	5	25	2,5-4,0
BK24.0001.06030	6	30	3,5-5,0
BK24.0001.08040	8	40	4,5-6,0
BK24.0001.10050	10	50	6,0-8,0
BK24.0001.12060	12	60	8,0-10,0
BK24.0001.14070	14	70	10,0-12,0
BK24.0001.16080	16	80	12,0-14,0
BK24.0001.20090	20	90	16,0

## Schnappverbindungen

Snap joints



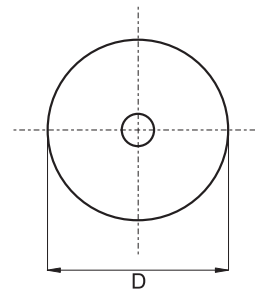
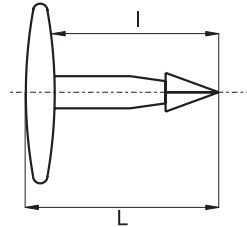
Standardmaterial: HD-PE (Kappe) und Polyamid (Nagel)  
 Alternativ fertigen wir auch andere Materialqualitäten  
 wie PP, PE, PVDF und PTFE  
 Farbe: weiß / RAL – oder Sonderfarben auf Anfrage  
 Nagel auch einzeln lieferbar

Standard material: HD-PE (cap) and polyamide (nail)  
 Alternatively we manufacture other material qualities  
 as PP, PE, PVDF and PTFE  
 Colour: white / RAL – or special colours upon request  
 Nail also available separately

Art.-Nr.   Item No.	Plattenstärke   top thickness	d1	D	H	L	I
BK11.0006.220240100	12,0	8,0	22	10	16	14

**Befestigungsnagel**

Fixing nail



Standardmaterial: Polyamid  
 Alternativ fertigen wir auch andere Materialqualitäten wie PP, PE, PVDF und PTFE  
 Farbe: weiss / RAL – oder Sonderfarben auf Anfrage

Standard material: polyamide  
 Alternatively we manufacture other material qualities as PP, PE, PVDF and PTFE  
 Colour: white / RAL – or special colours upon request

Art.-Nr.   Item No.	D	L	I
BK11.0006.SNAGEL2216	22	16	14

Nicht immer bietet ein Standardartikel die perfekte Lösung für Ihre speziellen Anforderungen. Verschiedenste Umgebungsbedingungen oder ein spezieller Einsatzbedarf sind Herausforderungen, die nicht jedes Produkt zu meistern versteht. Hier sind Sonderlösungen gefragt.

A standard article is not always the perfect solution for your specific requirement. Greatly varying ambient conditions or a very special need are challenges that are not necessarily mastered by each and every product. Here special solutions are needed.







**POLYAMİD CİVATA**

Bağlantı Elemanları ve Endüstriyel Ürünler San. Tic. Ltd. Şti.

**Mehmet Akif Ersoy Mahallesi, Yayladamı Sk.**

**No:8, 34400 Kağıthane/İstanbul**

**T: 0212 238 31 36**

**G: 0544 327 28 28**

**bilgi@ozmerkez.com**

**bilgi@polyamidcivata.com**